

DİĞER ALETLER

YÜKSEK PERFORMANSLI, YÜKSEK KUVVETLİ HİDROLİK EKİPMANLAR

Sayfa
ENS...48-49
Hidrolik Somun Patlatmalar



Sayfa
HNS...50
Hidrolik Somun Patlatmalar



Sayfa
HS...51
Hidrolik Ayırıcılar



Sayfa
FLS15...52-53
Hidrolik Flaş Ayırıcı



Sayfa
HFS...54
Boru Flaş Ayırıcı



Sayfa
EHN...55
Hidrolik Somun



SOMUN PATLATMALAR HİDROLİK - ENS

3/4" ile 3-1/2" saplama çapı
M20 ile M90



ENS
Tek Yönlü



**DENİZ ALTI
MODELİ**
Çift Yönlü

Çift yönlü (deniz altı) modelinde 700 bar, 1/4" NPT, Düz Yüzlü (FF) kuplörler standarttır. Yukarı bakan pompalarda kullanmak için, 700 bar, 1/4" NPT, vidalayarak bağlama tipi kuplörlerle değiştirin. Kuplör ayrıntıları için bkz. sayfa 100.

ENS HİDROLİK SOMUN PATLATMA

Hidrolik somun patlatmalarımız sıkışmış ve korozyona uğramış somunları çıkarmak için güvenilir ve etkin bir çözüm sunar.

- Üç kenarlı değiştirilebilir kesici bıçak
- Saplamanın hasar görmesini önlemek için bıçak konumlandırma ölçeği
- Kesme derinliği sabittir - Somun ölçüsü, döner silindir aracılığıyla ayarlanabilir!
- Saplama çapı ölçüsü 3/4" ile 3-1/2" aralığındadır
- ANSI, ASME B.16.5 flanşlarına uyacak şekilde tasarlanmıştır
 - Bazı API flanşlarıyla kullanılabilir – ayrıntılar için fabrikaya başvurun
- Deniz altı kullanımı için ikiz hat hidrolik tip mevcuttur
- Çok yönlü, güvenilir ve sorunsuz kullanım
- Standart 10.000 psi (700 bar) pompa ünitesi üzerinde kullanılabilir
- Aleti ve operatörü korumak için yerleşik emniyet tahliye valfi

DENİZ ALTINA UYGUN

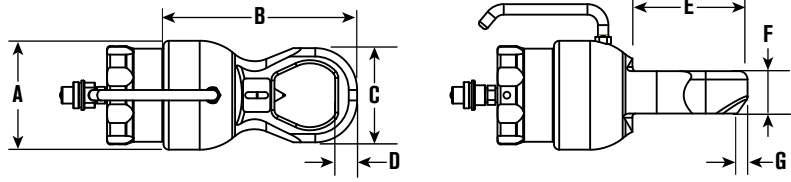


Aksesuar Sipariş Bilgileri

Sipariş No.	Açıklama
ENSBL010001	ENS1 için kesici bıçak
ENSBL020001	ENS2 için kesici bıçak
ENSBL030001	ENS3 için kesici bıçak
ENSBL040001	ENS4 için kesici bıçak

Özellikler ve Ölçüler

Bir Silindir +
Bir Kafa Seçin



Sipariş Numaraları

STANDART	İSTEĞE BAĞLI	Kafa	Saplama Çapı	Somun A/F	Saplama Çapı	Somun A/F	A		B		C		D		E		F		G		Ağ.		
			İnç	in	Metrik	mm	mm	in	mm	in	mm	in	mm	in	mm	in	mm	in	mm	in	kg	lb	
ENSAS010001	ENSAS010004	ENSAS010002	3/4"	1-1/4	M20	30																	
			7/8"	1-7/16	M22	32	104	4,1	228	9,0	76	3,0	18	0,7	104	4,1	40,5	1,6	9	0,4	6,7	14,8	
			1"	1-3/8	M24	36																	
					M27	41																	
				ENSAS010003	3/4"	1-1/4	M20	30															
		7/8"	1-7/16		M22	32																	
		1"	1-3/8		M24	36	104	4,1	239	9,4	90	3,5	21	0,8	110	4,3	40,5	1,6	10	0,4	6,9	15,2	
		1-1/8"	1-13/16		M27	41																	
		1-1/4"	2		M30	46																	
					M33	50																	
ENSAS020001	ENSAS020004	ENSAS020002	1-1/8"	1-13/16	M30	46																	
			1-1/4"	2	M33	50	138	5,4	305	12,0	102	4,0	22	0,9	132	5,2	57,5	2,3	6	0,2	15,8	34,8	
			1-3/8"	2-3/16	M36	55																	
			1-1/2"	2-3/8	M39	60																	
				ENSAS020003	1-1/8"	1-13/16	M30	46															
		1-1/4"	2		M33	50																	
		1-3/8"	2-3/16		M36	55	138	5,4	314	12,4	114	4,5	23	0,9	141	5,6	57,5	2,3	6	0,2	16	35,3	
		1-1/2"	2-3/8		M39	60																	
		1-5/8"	2-9/16		M42	65																	
		1-3/4"	2-3/4		M45	70																	
ENSAS030001	ENSAS030006	ENSAS030002	1-3/4"	2-3/4	M45	70																	
			1-7/8"	2-15/16	M48	75	190	7,5	406	16,0	132	5,2	28	1,1	189	7,4	80,5	3,2	8	0,3	42	92,6	
			2"	2-1/8	M52	80																	
		ENSAS030003	1-3/4"	2-3/4	M45	75																	
			1-7/8"	2-15/16	M48	75	190	7,5	416	16,4	145	5,7	30	1,2	199	7,8	80,5	3,2	8	0,3	42,5	93,7	
			2"	2-1/8	M52	80																	
			2-1/4"	3-1/2	M56	85																	
		ENSAS030004	1-3/4"	2-3/4	M45	70																	
			1-7/8"	2-15/16	M48	75																	
			2"	2-1/8	M52	80	190	7,5	426	16,8	160	6,3	31,5	1,2	200	7,9	80,5	3,2	7	0,3	43	94,8	
			2-1/4"	3-1/2	M56	85																	
			2-1/2"	3-7/8	M60	90																	
					M64	95																	
		ENSAS030005	1-3/4"	2-3/4	M45	70																	
			1-7/8"	2-15/16	M48	75																	
			2"	2-1/8	M52	80	190	7,5	437	17,2	174	6,9	35	1,4	204	8,0	80,5	3,2	9	0,4	44	97,0	
2-1/4"	3-1/2		M56	85																			
2-1/2"	3-7/8		M60	90																			
2-3/4"	4-1/4		M64	95																			
			M68	100																			
			M72	105																			
ENSAS040001	ENSAS040004	ENSAS040002	2-3/4"	4-1/4	M76	110	235	9,3	474	18,7	189	7,4	36,5	1,4	235	9,3	110,5	4,4	4	0,2	73	160,9	
			3"	4-5/8	M80	115																	
		ENSAS040003	2-3/4"	4-1/4	M76	110																	
			3"	4-5/8	M80	115	235	9,3	495	19,5	219	8,6	41	1,6	240	9,4	110,5	4,4	3	0,1	75	165,3	
			3-1/4"	5	M85	120																	
			3-1/2"	5-3/8	M90	130																	

Eksiksiz bir somun patlatma için bir silindir ve bir kafa sipariş edin. Belli ölçü aralığındaki kafalar için farklı silindireler kullanılabilir. Her biri ayrı satılır.

SOMUN PATLATMALAR HİDROLİK - HNS

15 ve 25 Ton Kapasite
700 bar/10.000 psi



HNS150



HNS150A



HNS225

HNS HİDROLİK SOMUN PATLATMA

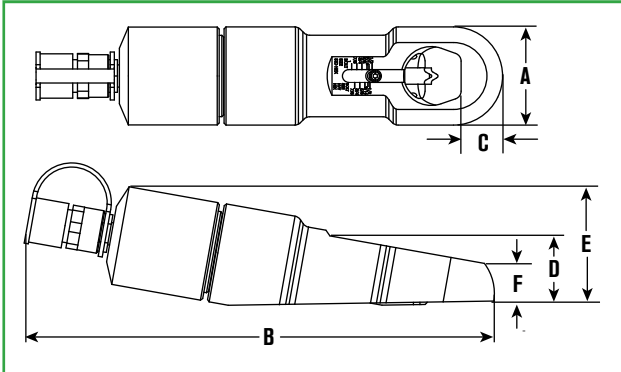
- HNS150 modelindeki “Kadran” özelliği sayesinde saplamaya zarar verme endişesi taşımadan patlatmayı kolayca ayarlayabilirsiniz
- Özel tasarlanmış “alet çeliği” kesici bıçağı, somunun tam olarak çatladığı hassas noktaya kadar nüfuz ederek saplamanın dışlarına yaklaşınca durur
- Somun patlatma, önceki modellere göre %800 daha fazla ufalanma ve parçalanma mukavemetine sahip çarpıcı şekilde geliştirilmiş kesici bıçak içerir
- Tüm modellerde ağır hizmet hidrolik silindire bağlı sağlam tek parça kesici kasa mevcuttur
- Kompakt ölçüsü sayesinde etrafı kapalı alanlarda kullanabilirsiniz ve en zorlu “kaynamış” ya da paslanmış 2H sınıfı somunları parçalamaya yeterli kuvveti sağlar
- Somunu bir tarafından patlatın, somun patlatmayı 1/2 tur döndürün ve zıt tarafından ikinci bir kesme gerçekleştirin; somun ikiye ayrılarak kolayca çıkar
- Standart 3/8” yüksek debili kuplör kullanılır



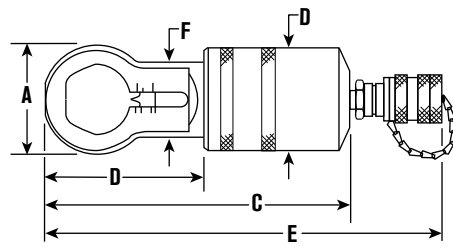
Kesici bıçakta ölçekli hizalama işareti.

Özellikler ve Ölçüler

HNS150A



HNS150 & HNS225



Model	A	B	C	D	E	F	KAFA KALINLIĞI	YEDEK BIÇAK	ALET Ağı.
HNS150	2,875	3,375	7,875	2,75	10,375	2,0625	1	308840	8,1
HNS150A	3,02	14,2	1,03	2,11	3,7	1,16	1	351985	15,8
HNS225	4,25	6	14,375	3,875	-	3,25	1,5	308022	29

Sipariş No.	KAPASİTELER (Somun sınıfına göre)			
	2 veya A inç altıgen	5 veya B inç altıgen	8 veya C inç altıgen	2H inç altıgen
HNS150	1/2 – 1-1/2	1/2 – 1-1/2	1/2 – 1-5/16	1/2 – 1-1/8
HNS150A	1/2 – 1-1/2	1/2 – 1-1/2	1/2 – 1-5/16	1/2 – 1-1/8
HNS225	1-1/8 – 2-1/4	1-1/8 – 2-1/4	1-1/8 – 2-1/4	1-1/8 – 1-11/16

HS HİDROLİK AYIRICILAR

- Çoğunlukla ağır boru ve flanşların kolayca civatalanmaları amacıyla konumlandırılıp hizalanmaları için kullanılır.
- ASME B30.1 standardına uygundur.
- HS2000 üzerinde yüksek mukavemetli alaşım çelik dövme üst ve alt çeneler.
- Çeneler yay dönüşlüdür; basınç ortadan kalktığında otomatik olarak geri çekilirler.
- Standart 3/8" yüksek debili kuplör kullanılır



HS2000
(Dövme Çelik)



HS3000
(Yüksek Kalite Sünek Demir)

HİDROLİK AYIRICILAR

HS

1-1/2 Kısa Ton
700 bar / 10.000 psi



Özellikler ve Ölçüler

HS2000 ÖZELLİKLERİ

Maksimum Anma Kapasitesi: 0,91 metrik ton, 690 bar'da (1 kısa ton, 10.000 psi'de)

Maksimum Ayırma: 101 mm (4")

Gerekli Minimum Ara Payı: 14,3 mm (9/16")

Gerekli Yağ: 10,3 ml (0,63 in³)

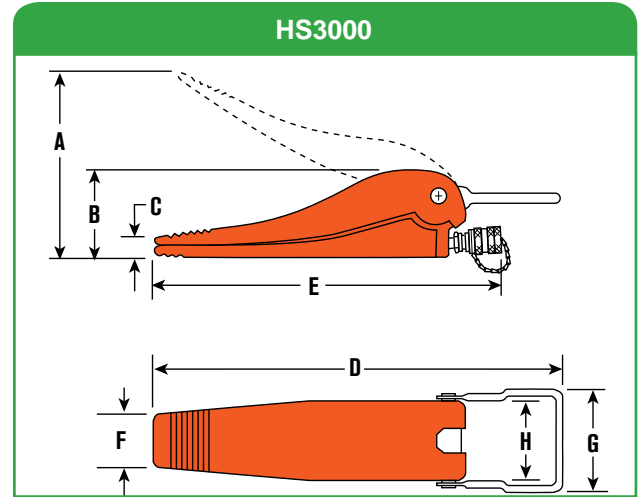
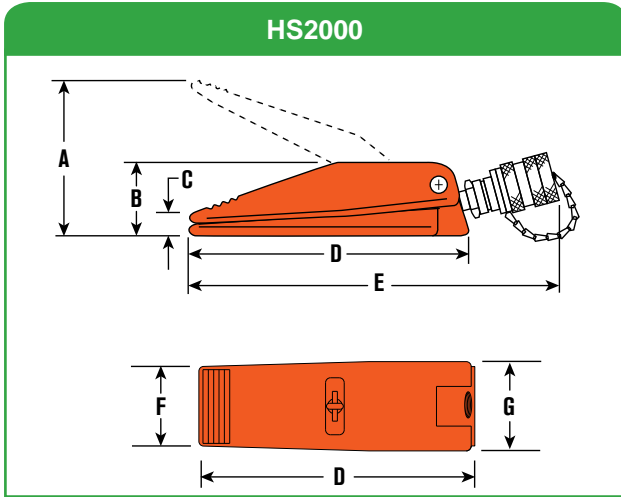
HS3000 ÖZELLİKLERİ

Maksimum Anma Kapasitesi: 1,36 metrik ton, 690 bar'da (1-1/2 kısa ton, 10.000 psi'de)

Maksimum Ayırma: 292 mm (11-1/2")

Gerekli Minimum Ara Payı: 31,8 mm (1-1/4")

Gerekli Yağ: 57,4 ml (3,50 in³)



Sipariş Numarası	Kapasite metrik ton (kısa ton)	A mm (in)	B mm (in)	C mm (in)	D mm (in)	E mm (in)	F mm (in)	G mm (in)	H mm (in)	Yağ Kapasitesi ml (in ³)	Min. Ara Payı Gerekli mm (in)	Ağ. kg (lb)
HS2000	0,91 (1)	101 (4)	50,8 (2)	14,3 (9/16)	176 (6-15/16)	236,5 (9-5/16)	50,8 (2)	57,1 (2-1/4)	-	10,3 (0,63)	14,3 (9/16)	2,2 (4,8)
HS3000	1,36 (1-1/2)	292 (11-1/2)	108 (4-1/4)	30,2 (1-3/16)	511 (20-1/8)	450,9 (17-3/4)	57,1 (2-1/4)	142,9 (5-5/8)	92 (3-5/8)	57,4 (3,5)	31,8 (1-1/4)	10 (22)

Değer(ler) kısa (short) ton olarak gösterilmiştir (2.000 lb). Uzun (long) tona çevirmek için 0,893 ile çarpın.
Metrik tona çevirmek için 0,907 ile çarpın

HİDROLİK AYIRICI

FLS15

15 Metrik Ton Kapasite
700 bar/10.000 psi



FLS15 MODELİ

Tırtıklı pabuçlu—Kama Tam Olarak Açık



FLS15-ST MODELİ

Basamaklı Pabuçlu—Kama Kapalı

FLS15 HİDROLİK AYIRICI

SPX Bolting Systems, FLS15 hidrolik ayırıcıyı tanıtmaktan mutluluk duyar. Bu ünite, boru ve flanş onarımı için idealdir. Dirseklerin çıkarılması, kuplörlerdeki conta ve metal contaların değiştirilmesi, ağır teçhizatın bakımı ve diğer birçok görev için de kullanılabilir. Bu hafif ayırıcı, 15 metrik tona kadar geliştirilebilir ve ergonomik tasarımı sayesinde kolay kullanılabilir.

- 33.000 pound (15 metrik ton) kama tahrikli ayırıcı
- Mükemmel dayanıklılık için, çeneler kama tarafından tam olarak desteklenir
- Ağır hizmet uzun ömürlü yağlayıcı sayesinde düşük sürtünme
- Daha dar boşluğa sahip flanşlar için ideal - giriş için yalnız 0,2 inç (5 mm) gereklidir
- Kullanılan özel alaşım sayesinde çok yüksek mukavemet
- Kompakt ve hafif tasarım - yalnız 9,9 inç (252 mm) uzunlukta 7 pound (3,2 kg) ağırlık
- Kolay kullanım - ergonomik olarak dengeli kol (isteğe bağlı)
- Üstün korozyon direnci sayesinde offshore ortamına uygun
- Kendi aralarında değiştirilebilir pabuçlar (hem basamaklı hem tırtıklı) sayesinde çeşitli işler için kolay ayarlanabilir
- Kolay ve hızlı bakım - yalnız T40 Torx aleti gereklidir
- Dişi yarım kuplör içerir - standart 3/8" erkek yarım kuplöre eşleşir (No. 9798).
- Hem tırtıklı hem de basamaklı pabuçlu modeller mevcuttur



FLS15 HİDROLİK AYIRICI

Bu hidrolik ayırıcı, entegre kama konseptini kullanarak çalışır. Flanş yüzeyi temizliği ve onarımı ile conta değişimine yönelik alan açmak için idealdir. Bu ayırıcı tek yönlü olup basınç tutabilen hidrolik pompa ile kullanılmalıdır. Maksimum çalışma basıncı 10.000 psi'dir (700 bar).

Ayırma Kuvveti:

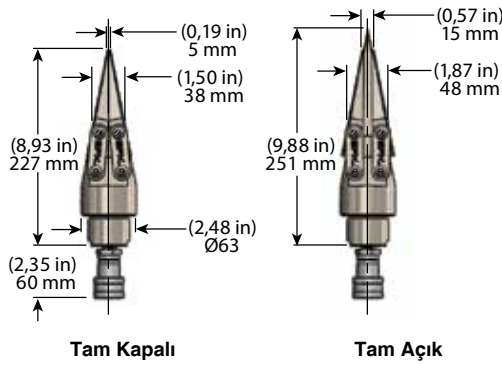
10.000 psi'de (700 bar) alet başına maksimum 33.000 lb (15 metrik ton). Aletlerin çiftler halinde ve 66.000 lb (30 metrik ton) sağlayacak şekilde kullanılması önerilir.

Tipik Uygulamalar:

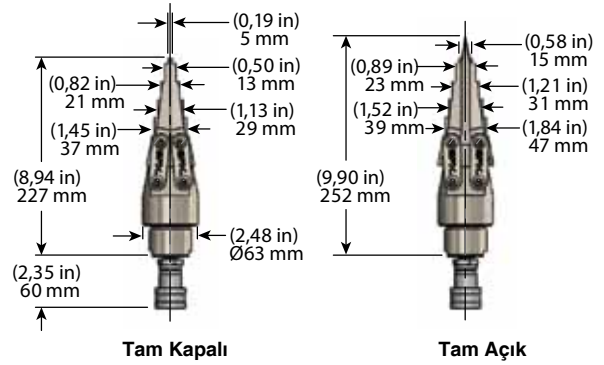
- Boru ve flanş onarımı
- Dirseklerin çıkarılması
- Kuplörler - conta ve metal conta değişimi
- Ağır teçhizatın bakımı

Özellikler ve Ölçüler

FLS15 Ayırıcı



FLS15-ST Ayırıcı



Sipariş No.	Maksimum Ayırma Kuvveti	Minimum Uç Ara Payı	Maksimum Uç Ayırması	Ayırıcı Tür	Yağ Kapasitesi	Ağırlık	Maksimum Çalışma Basıncı
FLS15 veya FLS15-ST	33.000 Pound (15 Metrik Ton)	0,197 İnç (5 mm)	0,59 İnç (15 mm)	Hidrolik	1 İnç Küp (16 cc)	7 Pound (3,2 kg)	10.000 psi (700 bar)

Mevcut FLS15 Aksesuarlar



Kol
Parça Numarası 2008410



Basamaklı Pabuç
Parça Numarası 2008083*



Tırtıklı Pabuç
Parça Numarası 2008082*



Basamaklı Blok
Parça Numarası SB15

Önerilen Bileşenler

Açıklama	Parça Numarası (Amerika kıtası ve Asya)	Parça Numarası (Avrupa)
Çift Hızlı, Tek Yönlü El Pompası	P19L	P19L
Hidrolik Hortum Grubu	9764	9764E
Basınç Ölçer	9040 (Birincil Birim = psi)	9040E (Birincil Birim = bar)
Sayaç Adaptörü	9670	9670
Kuplör (erkek yarı kuplör)	9798	9798
İğne Valfli 2 İstasyonlu Manifold	9642	9642
Dişi Yarı Kuplör	9796	9796
Erkek Bağlayıcı, 3/8	9682	9682

BORU FLANŞI HİDROLİK AYIRICI - HFS

5 ve 10 Ton Kapasite
700 bar/10.000 psi

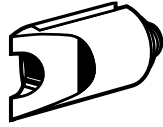


HFS3A

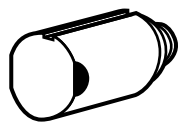
HFS BORU FLANŞ AYIRICI

- Zaman ve enerjinizi boşa harcayan “çekiç ve keski” yöntemlerine başvurmanıza artık gerek kalmayacak. Eşit dereceli ayırma kuvveti sağlayabilmek için flanş ayırıcılar çiftler halinde kullanılmalıdır.
- Standart 60° kama çoğu flanşlara uygundur; 30° “ince” ve 60° “kör” kamalar isteğe bağlıdır.
- HFS3A, flanşların toplam kalınlığının ve maks. ayırma boşluğunun 3” ve altı ve flanş saplama çapının min. 11/16” olduğu uygulamalar için tasarlanmıştır.
- Flanşların toplam kalınlığı ve maks. ayırma boşluğu 6” ve altı ve flanş saplama çapı min. 13/16” ise HFS6A’yı kullanın.
- Maksimum çalışma basıncı 700 bar’dır (10.000 psi)
- Standart 3/8” yüksek debili kuplör kullanılır

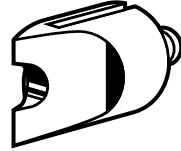
Özellikler ve Ölçüler



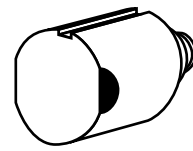
350823



350822



350549



350550

Sipariş No.	Kapasite Metrik ton Kısa ton	Standart Kama Tipi	İsteğe Bağlı Kamalar		Min. Flanş Açıklığı			Maks. Flanş Açıklığı			Toplam Flanş Açıklığı mm in	Min. Pim Çapı	Ağ. lb kg
			30°	60°	60°	60°	30°	60°	60°	30°			
			İnce	Kör	Std.	Std.	Std.	Std.	Std.	Std.			
HFS3A	4,5	60° Keskin	350823	350822	1,6	25,4	1,6	38,1	38,1	18,3	76,2	17,4	4,1
	5				1/16”	1”	1/16”	1-1/4”	1-1/4”	23/32”	3-1/2”	11/16”	9
HFS6A	9	60° Keskin	350549	350550	1,6	38,1	1,6	50,8	50,8	24,6	152,4	20,6	8,2
	10				1/16”	1-1/2”	1/16”	2”	2”	31/32”	6-9/16”	13/16”	18

Değer(ler) kısa (short) ton olarak gösterilmiştir (2.000 lb). Uzun (long) tona çevirmek için 0,893 ile çarpın.
Metrik tona çevirmek için 0,907 ile çarpın.

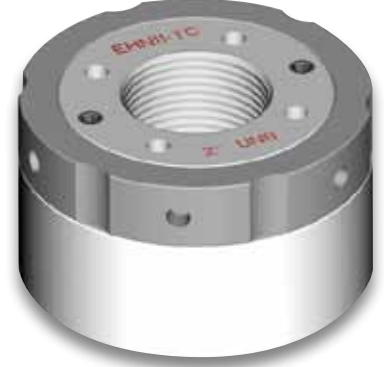
EHN TEPE BİLEZİĞİ HİDROLİK SOMUNU

Hassas işlenmiş tepe bileziği hidrolik somunları, birden fazla civatalanmış ek yerinin aynı anda sıkılması için hızlı, doğru ve uygun maliyetli bir çözüm sunar.

Hidrolik somunlarda standart olarak bulunan özelliklere ilave olarak sistemimiz aşağıdaki faydaları sunar:

- En dar kapalı alanlarda kullanılabilecek kadar kompakt
- 1.500 bar'da (21.750 psi) üretilen maksimum yük
- Kolla çalıştırılan ya da hava tahrikli pompadan güç alma özelliği
- Özel Hidrolik Somun tasarımları mevcuttur
- Alternatif Taban Bileziği ve Şim tipi modeller mevcuttur
- Sipariş üzerine üretilir. Mevcut ürünler için fabrikaya başvurun.

HİDROLİK SOMUN TEPE BİLEZİĞİ - EHN



Özellikler ve Ölçüler

Model Ref.	DİŞ		İLK YÜK		HİDROLİK ALAN		SOMUN ÇAPı	YÜKSEKLİK	STROK
	Metrik	in	kN	Ton F	mm ²	in ²			
EHN1-TC	M20	3/4	180	18,07	1200	1,86	68	55	5
EHN2-TC	M22	7/8	180	18,07	1200	1,86	68	55	5
EHN3-TC	M24	1	195	19,57	1300	2,02	72	55	5
EHN4-TC	M27	1-1/8	210	21,08	1400	2,17	75	55	5
EHN5-TC	M33	1-1/4	250	25,09	1667	2,58	82	57	5
EHN6-TC	M36	1-3/8	300	30,11	2001	3,10	88	57	5
EHN7-TC	M39	1-1/2	340	34,12	2267	3,51	93	58	5
EHN8-TC	M42	1-5/8	400	40,15	2667	4,13	100	62	6
EHN9-TC	M45	1-3/4	460	46,17	3067	4,75	106	64	6
EHN10-TC	M48	1-7/8	500	50,18	3334	5,17	110	64	6
EHN11-TC	M52	2	560	56,20	3734	5,79	117	67	6
EHN12-TC	M56	2-1/4	720	72,26	4801	7,44	128	74	8
EHN13-TC	M64	2-1/2	900	90,33	6002	9,30	141	77	8
EHN14-TC	M68	2-3/4	1000	100,37	6668	10,34	150	78	8
EHN15-TC	M76	3	1200	120,44	8002	12,40	162	81	8
EHN16-TC	M80	3-1/4	1400	140,51	9336	14,47	174	87	10
EHN17-TC	M90	3-1/2	1600	160,59	10669	16,54	187	95	10
EHN18-TC	M95	3-3/4	1700	170,62	11336	17,57	194	102	10
EHN19-TC	M100	4	1900	190,70	12670	19,64	205	110	10
EHN20-TC	M110	4-1/2	2200	220,81	14671	22,74	223	120	10
EHN21-TC	M125	5	2400	240,88	16004	24,81	239	135	15
EHN22-TC	M140	5-1/2	2900	291,06	19338	29,97	261	145	15
EHN23-TC	M150	6	3400	341,24	22673	35,14	282	160	15

NOT: EHN#-TC", sipariş edilebilir bir parça numarası değildir; sipariş bilgileri için lütfen fabrikaya başvurun.