

# 其他工具

## 高性能表现的高压级液压工具

页码  
**ENS...48-49**  
液压螺母劈开器



页码  
**HNS...54**  
液压螺母劈开器



页码  
**HS...55**  
液压分离器



页码  
**FLS15...50-53**  
液压法兰分离器



页码  
**HFS...56**  
管道法兰分离器



页码  
**EHN...57**  
液压螺母



## 螺母劈开器 液压 - ENS

适用于3/4"到3-1/2"螺栓直径  
适用的螺栓规格从M20到M90



单作用



双作用  
适用于海底工况

适用于海底



## ENS 液压螺母劈开器

我们的液压螺母劈开器为去除咬死或腐蚀的螺母提供了可高有效的解决方案。

- 刀头采用三刃设计，一个刀头可提供三个刀刃
- 刀头配置刻度，确保螺栓不被损坏
- 通过旋转油缸可调节刀头劈开深度
- 适用的螺栓尺寸直径从3/4"到3-1/2"
- 设计规格适用于ANSI、ASME B.16.5规格的法兰(如需应对一些API规格法兰的工况，详情请询制造商)
- 有两种规格可选以适用于海底环境
- 用途广泛、可靠性高并且操作简便
- 工作压力标配10,000 psi(700 bar)的泵站
- 内置安全阀保护工具和操作者

双作用(海底适用)的规格标配700 bar工作压力，1/4"NPT、平面快速接头。如要配合陆上的泵站，换一种700 bar规格的快速接头，1/4"NPT、采用螺纹连接的接头。关于接头的详情请参见第102页。

### 订货信息

如何进行ENS系列产品的选型：

- 1.使用下一页的选型数据表，确定你所需劈开的螺母并选出合适的工作头。
- 2.再选择使用单作用还是双作用的油缸。如果在海底应用，则必须选双作用油缸。
- 3.如有必要，选购额外的切削刀头(可选)。

### 附件订货信息

订货号	规格描述
ENSBL010001	用于ENS1的切削刀头
ENSBL020001	用于ENS2的切削刀头
ENSBL030001	用于ENS3的切削刀头
ENSBL040001	用于ENS4的切削刀头



## 液压法兰分离器

FLS15

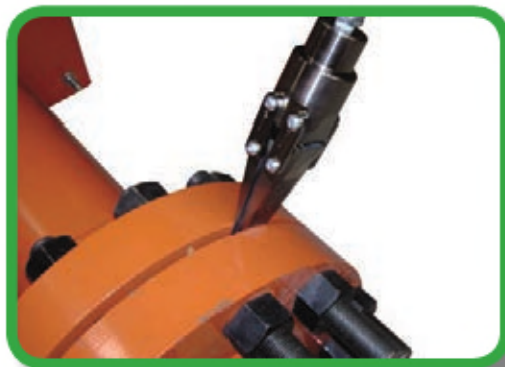
分离能力: 15公吨  
700 bar / 10,000 psi



**FLS15**  
楔形头完全打开



**FLS15-ST**  
楔形头完全闭合



## FLS15 液压法兰分离器

斯必克公司旗下的螺栓螺母工具品牌Bolting Systems 新近推出了FLS15系列的液压分离器。液压分离器是管道和法兰维修的常用解决方案。它还能被应用于分离接头处的弯管、垫片和金属密封件的替换以及重型设备的维护等等。该系列分离器能够产生15公吨的分离力，而产品总重仅3.2千克。得益于其符合人体工学的设计，使用起来非常简便。

- 33,000磅 (15公吨) 楔形头部的分离器。
- 上下颌部件被完全楔牢以获得绝佳的耐用性。
- 所使用的重载耐用型润滑剂可使摩擦损耗降低。
- 当需要进入一些仅有5毫米的狭小空间作业时也能发挥作用。
- 特种合金钢的材质保证了分离器超高的强度。
- 紧凑和轻量的设计 - 总长仅252毫米，总重3.2千克。
- 使用简便 - 可选配把手的位置符合人体工学。
- 也能胜任海水下的作业环境，工具经过防腐蚀处理。
- 可换的上下颌部件使得工具能在面对多种工作要求时快速切换。(锯齿型和阶梯型)
- 简洁快速的保养程序无需专门的拆卸工具。
- 标配了一半的母接头，对应另一半的公接头 3/8" NTPF螺纹接口(订货号：9798)。
- 提供两种规格的分离器 - 锯齿型和阶梯型。



## FLS15系列的液压分离器

通过采用组合式的设计概念从而为法兰表面清洗和维修以及垫片的替换节省出操作空间。此分离器为单作用类型，因而适配可以保压的液压泵。最大的工作压力为10,000 psi (700 bar)。

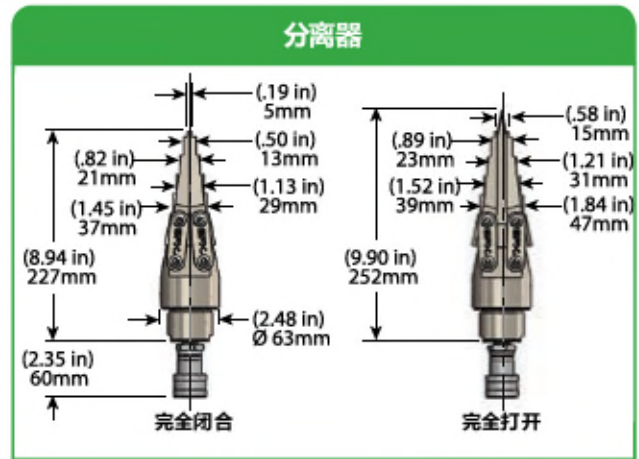
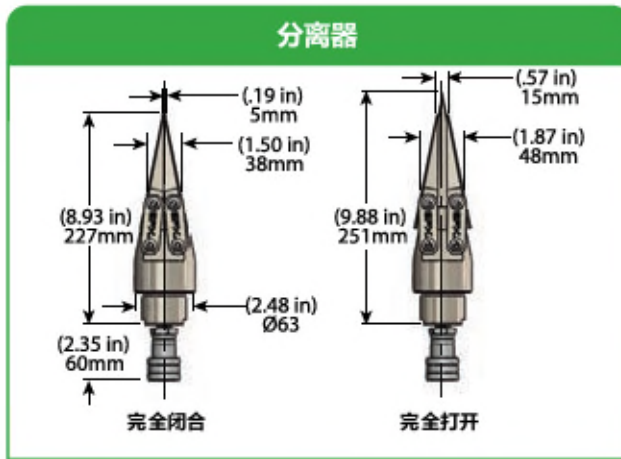
### 分离力:

在10,000 psi (700 bar)压力标准下，单个工具最大可达33,000磅(15公吨)。推荐用户使用一对分离器来作业，这样最大的分离力可达66,000磅(30公吨)。

### 典型应用:

- 管道和法兰的维修
- 卸去弯管
- 连接处垫片及金属密封件的更替
- 重型设备养护

## 规格和尺寸数据



订货号	最大分离能力	最小可操作空间	最大可操作空间	分离器动力类型	油量	重量	最大操作压力
FLS15 或 FLS15-ST	33,000 磅 (15公吨)	.197 英寸 (5mm)	.59 英寸 (15mm)	液压	1立方英寸 (16 cc)	7 磅 (3.2 kg)	10,000 psi (700 bar)

## FLS15系列产品适用的选配件



把手  
订货号 2008410



阶梯型颌部件  
订货号 2008083\*



锯齿型颌部件  
订货号 2008082\*



阶梯型模块  
订货号 SB15

\*每把液压分离器需要两个颌部件

## 推荐的相关组件

规格描述	订货号(适用美国区和亚太区)	订货号(适用欧洲区)
双速单作用的手动泵	P19L	P19L
液压软管套件	9764	9764E
压力表	9040(主刻度 = psi)	9040E(主刻度 = bar)
压力表转接头	9670	9670
接头(一半的公接头)	9798	9798
"Y"型分配器	9642	9642
一半的母接头	9796	9796
公接头, 两个3/8" NTPF外螺纹标准	9682	9682

## 液压分离器套装

FLS15套装 (陆上适用的工具箱)

15公吨 工作能力  
700 bar/10,000 psi



\*分离器套件有各种组合方式，所配备的标准强度的工具箱方便用户轻松携带

## FLS系列法兰分离器套装

- 标准强度的吹塑成型工具箱能全面保护分离器的各组件并归类放置。
- 额外的三个贮藏空格用于放置多达3个的分离器颌部件及阶梯型模块。
- 分离器采用15公吨负载的楔子连接。
- 开口均有楔子支撑保证了杰出的耐用性。



## FLS15系列套装 (适用路上的工具箱)

		订货号							
套装部件		FLS15-FBK	FLS15-MBK	FLS15-FBK-ST	FLS15-MBK-ST	FLS15-FBP	FLS15-MBP	FLS15-FBP-ST	FLS15-MBP-ST
部件	描述	OE	OE	OE	OE				
FLS15	液压分离器	2	1	-	-	2	1	-	-
FLS15-ST	阶梯型液压分离器	-	-	2	1	-	-	2	1
S815	铝质阶梯型模块	2	3	2	3	2	3	2	3
P19L	轻型手动泵	1	1	1	1	1	1	1	1
分配器集成件	分配器、2个针形阀门集成(包括2个压力表)	1	-	1	-	1	-	1	-
2008410	FLS15适配的把手	2	1	2	1	2	1	2	1
2008650	标准工具箱	1	1	1	1	1	1	1	1

## FLS系列法兰分离器套装

- 超高强度的工具箱更为坚实和紧凑，适用于海底工况。
- 全天候的防护密封衬垫和恒压阀。
- 紧凑的产品空间布局更方便于直升机运输。
- 分离器采用15公吨负载的楔子连接。
- 开口均有楔子支撑保证了杰出的耐用性。
- 所有的套件都经过CE认证。



## 液压分离器套装 FLS15套装（海底适用的工具箱）

15公吨 工作能力  
700 bar/10,000 psi



\*分离器套件有各种组合方式，所有组件均放置在超高强度的工具箱，方便搬运和贮藏。

## FLS15系列套装（适用海底的工具箱）

		订货号			
套装部件		FLS15-FSK	FLS15-FSK-ST	FLS15-MSK	FLS15-MSK-ST
部件	描述	一组锯齿型颌部件	一组阶梯型颌部件	单个锯齿型颌部件	单个阶梯型颌部件
FLS15	液压分离器	2	-	1	-
FLS15-ST	阶梯型液压分离器	-	2	-	1
SB15	铝质阶梯型模块	2	2	1	1
P19L	轻型手动泵	1	1	-	-
3000 827	分配器、2个针形阀门集成(包括2个压力表)	2	2	-	-
2008 577	超高强度工具箱(大型)	1	1	-	-
3000 832	超高强度工具箱(小型)	-	-	1	1



# 螺母劈开器

## 液压 - HNS

分离能力: 15和25吨  
700 bar / 10,000 psi



HNS150



HNS150A



HNS225

## HNS 液压螺母劈开器

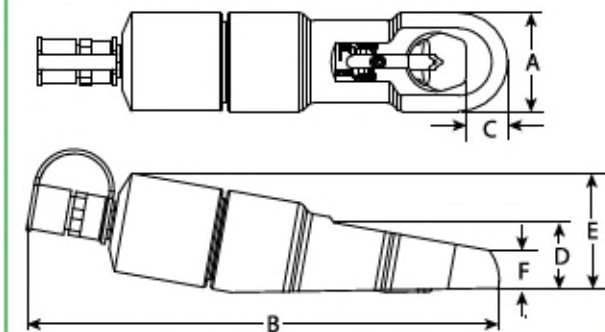
- “拨入式”设计使得调整劈开器变得简单，而无伤及螺杆之忧。
- 特殊设计的工具钢刀刃可以将螺母精确的劈开至某点而不伤及螺杆螺纹。
- 螺母劈开器特征是刀刃的性能相对于以前有了质的飞跃，其抗切削和抗崩刃性能提高了800%。
- 所有型号劈开器的刀架均为加强的一体式刀架与重载油缸连接。
- 轻巧的外形使得您可以在空间受限的区域有足够的力量劈开最坚硬的“熔凝”或锈蚀的2H级螺母。
- 简单地从螺母一侧劈入，将劈开器旋转1/2圈并对应边上劈第二刀。螺母被劈成两半以便取出。
- 使用标准的3/8”高流量接头



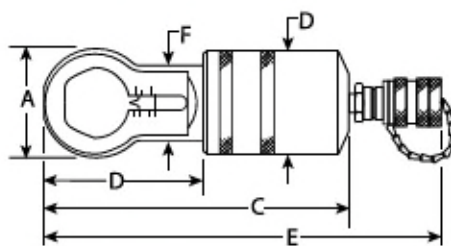
劈开器头部对准标志带有刻度

### 规格和尺寸数据

#### HNS150A



#### HNS150 和 HNS225



工具型号	A	B	C	D	E	F	头部厚度	可替换刀刃型号	重量
HNS150	2.875	3.375	7.875	2.75	10.375	2.0625	1	308840	8.1
HNS150A	3.02	14.2	1.03	2.11	3.7	1.16	1	351985	15.8
HNS225	4.25	6	14.375	3.875	N/A	3.25	1.5	308022	29

工具订货号	劈开能力(根据螺母等级)			
	2或者A的内六角尺寸	5或者B的内六角尺寸	8或者C的内六角尺寸	2H的内六角尺寸
HNS150	1/2 - 1-1/2	1/2 - 1-1/2	1/2 - 1-5/16	1/2 - 1-1/8
HNS150A	1/2 - 1-1/2	1/2 - 1-1/2	1/2 - 1-5/16	1/2 - 1-1/8
HNS225	1-1/8 - 2-1/4	1-1/8 - 2-1/4	1-1/8 - 2-1/4	1-1/8 - 1-11/16



## HS 液压分离器

- 用于顶升机器或用作夹子使用,扩张校正形状或作为撬棒或进行其它校正工作。
- 符合ASME B30.1标准。
- HS2000的上颌和下颌均采用高强度锻造合金钢制造。
- 上下颌均为弹簧回位。当压力释放后自动回位。
- 使用标准的3/8"高流量接头

## 液压分离器

HS

1-1/2 短吨  
700 bar /10,000 psi



**HS2000**  
(锻造钢)



**HS3000**  
(高质量韧性钢)

### 规格与尺寸数据

#### HS2000的规格

**最大额定分离能力:** 0.91公吨 @ 690 bar (1短吨 @ 10,000 psi)

**最大开距:** 101 mm (4")

**所需最小空间:** 14.3 mm (9/16")

**所需油量:** 10.3 mL (0.63 in<sup>3</sup>)

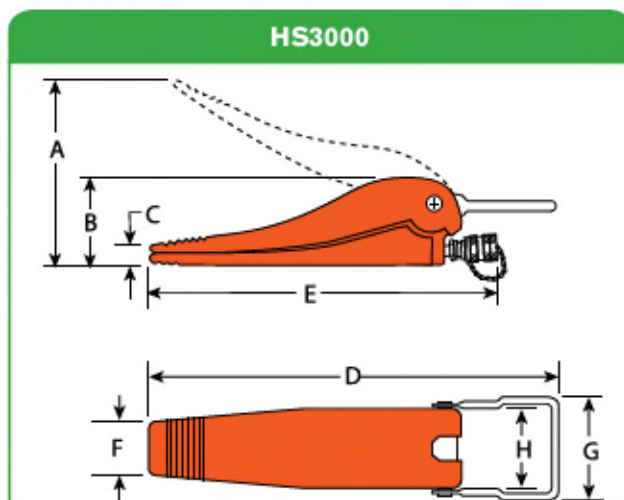
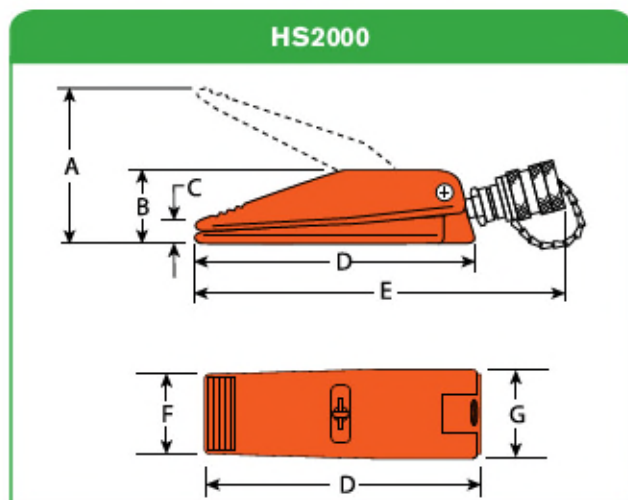
#### HS3000的规格

**最大额定分离能力:** 1.36公吨 @ 690 bar (1-1/2短吨 @ 10,000 psi)

**最大开距:** 292 mm (11-1/2")

**所需最小空间:** 31.8 mm (1-1/4")

**所需油量:** 57.4 mL (3.50 in<sup>3</sup>)



订货号	工作能力 公吨 (短吨)	A	B	C	D	E	F	G	H	油量 mL (cu in)	所需最小空隙 mm (in)	重量 kg (lb)
		mm (in)	mm (in)	mm (in)	mm (in)	mm (in)	mm (in)	mm (in)	mm (in)			
HS2000	0.91 (1)	101 (4)	50.8 (2)	14.3 (9/16)	176 (6-15/16)	236.5 (9-5/16)	50.8 (2)	57.1 (2-1/4)	-	10.3 (0.63)	14.3 (9/16)	2.2 (4.8)
HS3000	1.36 (1-1/2)	292 (11-1/2)	108 (4-1/4)	30.2 (1-3/16)	511 (20-1/8)	450.9 (17-3/4)	57.1 (2-1/4)	142.9 (5-5/8)	92 (3-5/8)	57.4 (3.5)	31.8 (1-1/4)	10 (22)

数值所示的2,000 lb是在短吨单位基础上的。如需转换成吨,乘以系数0.893;如需转换成公吨,乘以系数0.907。

# 管道法兰分离器 液压分离器 - HFS

分离能力: 5和10吨  
700 bar / 10,000 psi

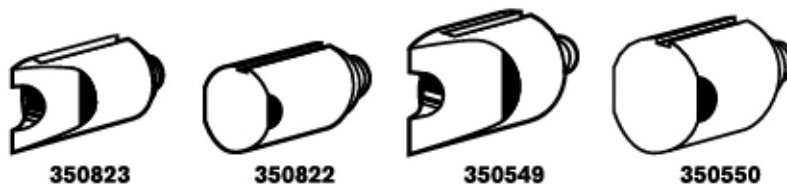


HFS3A

## HFS PIPE FLANGE SPREADER

- 利用管道法兰分离器，您无需再将时间和精力浪费在用铁锤和凿子的传统方法来分离管道法兰，为获得平衡的分离力，最好使用成对的法兰分离器
- 标准60°楔头适用于大部份的法兰，另有30°薄型和60°钝型可选
- HFS3A设计用于总厚度和最大分离量不大于76.2mm的法兰，且其法兰螺栓直径不小于17.5mm
- 在法兰总厚度和最大分离量不大于152.4 mm且法兰螺栓直径不小于20.7 mm的法兰上可应用HFS6A
- 最大工作压力：700 bar (10,000 psi)
- 使用标准的3/8"高流量接头

### 规格和尺寸数据



订货号	工作能力 公吨 短吨	标准刀头 类型	可选刀头		最小法兰			最大法兰开口			连接法兰开口 mm in	最大 插销直径 Pin Dia.	重量 lb kg
			30°	60°	60°	60°	30°	60°	60°	30°			
			薄型	钝型	mm in	mm in	mm in	mm in	mm in	mm in			
HFS3A	4.5	60° Sharp	350823	350822	1.6	25.4	1.6	38.1	38.1	18.3	76.2	17.4	4.1
	5				1/16"	1"	1/16"	1-1/4"	1-1/4"	23/32"			
HFS6A	9	60° Sharp	350549	350550	1.6	38.1	1.6	50.8	50.8	24.6	152.4	20.6	8.2
	10				1/16"	1-1/2"	1/16"	2"	2"	31/32"			

数值所示的2,000 lb是在短吨单位基础上的。如需转换成吨，乘以系数0.893；如需转换成公吨，乘以系数0.907。

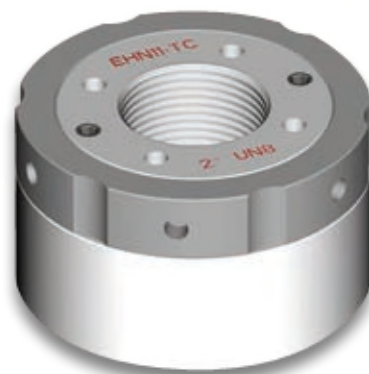
## EHN 顶环式液压螺母

SPX高精度的顶环式液压螺母为多个螺母的同步紧固，提供快速、精确、经济的解决方案。

除了液压螺母自身的标准特性外，我们的液压系统还能提供以下好处：

- 足够紧凑来应付大多数的狭小空间作业
- 最大工作压力可达1500 bar
- 手动泵或者气动泵均能配套使用
- 可短时间内定制设计液压
- 可选底部有套环式或垫片式的液压螺母
- 可定制规格。详情请询制造商。

## 液压螺母 顶环式 - EHN



### 规格和尺寸数据

适配工具	螺纹		起始负载		液压面积		螺母直径 mm	高度 mm	行程 mm
	公制	英制	kN	Ton F	mm <sup>2</sup>	in <sup>2</sup>			
EHN1-TC	M20	3/4	180	18.07	1200	1.86	68	55	5
EHN2-TC	M22	7/8	180	18.07	1200	1.86	68	55	5
EHN3-TC	M24	1	195	19.57	1300	2.02	72	55	5
EHN4-TC	M27	1-1/8	210	21.08	1400	2.17	75	55	5
EHN5-TC	M33	1-1/4	250	25.09	1667	2.58	82	57	5
EHN6-TC	M36	1-3/8	300	30.11	2001	3.10	88	57	5
EHN7-TC	M39	1-1/2	340	34.12	2267	3.51	93	58	5
EHN8-TC	M42	1-5/8	400	40.15	2667	4.13	100	62	6
EHN9-TC	M45	1-3/4	460	46.17	3067	4.75	106	64	6
EHN10-TC	M48	1-7/8	500	50.18	3334	5.17	110	64	6
EHN11-TC	M52	2	560	56.20	3734	5.79	117	67	6
EHN12-TC	M56	2-1/4	720	72.26	4801	7.44	128	74	8
EHN13-TC	M64	2-1/2	900	90.33	6002	9.30	141	77	8
EHN14-TC	M68	2-3/4	1000	100.37	6668	10.34	150	78	8
EHN15-TC	M76	3	1200	120.44	8002	12.40	162	81	8
EHN16-TC	M80	3-1/4	1400	140.51	9336	14.47	174	87	10
EHN17-TC	M90	3-1/2	1600	160.59	10669	16.54	187	95	10
EHN18-TC	M95	3-3/4	1700	170.62	11336	17.57	194	102	10
EHN19-TC	M100	4	1900	190.70	12670	19.64	205	110	10
EHN20-TC	M110	4-1/2	2200	220.81	14671	22.74	223	120	10
EHN21-TC	M125	5	2400	240.88	16004	24.81	239	135	15
EHN22-TC	M140	5-1/2	2900	291.06	19338	29.97	261	145	15
EHN23-TC	M150	6	3400	341.24	22673	35.14	282	160	15

注意：“EHN#-TC”不是可供下单的最终订货号，所以请询制造商获取订购详情。