



# SPXFLOW

## > Johnson Pump®



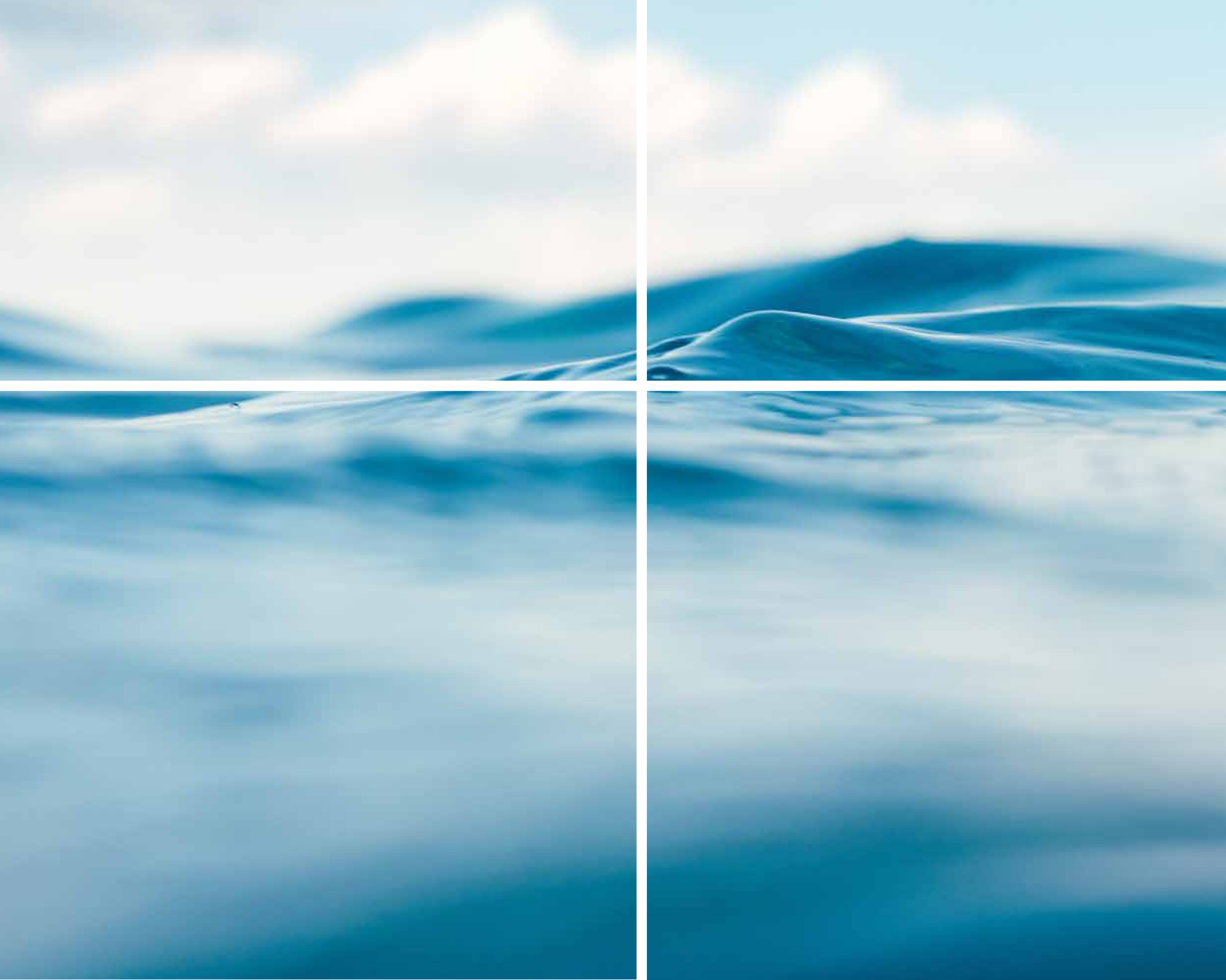
# Marinkatalog

Pumpar och tillbehör  
för marina applikationer



Johnson Pump - Marine Catalogue | SE v.1.1 | [www.spxflow.com](http://www.spxflow.com)


















# SPXFLOW

Based in Charlotte, North Carolina, SPX FLOW, Inc. (NYSE:FLOW) innovates with customers to help feed and enhance the world by designing, delivering and servicing high value solutions at the heart of growing and sustaining our diverse communities. The company's product offering is concentrated in rotating, actuating and hydraulic technologies, as well as turn-key systems, into the food and beverage, industrial and power and energy end markets. SPX FLOW has approximately \$2 billion in annual revenues with operations in more than 30 countries and sales in more than 150 countries. To learn more about SPX FLOW, please visit [www.spxflow.com](http://www.spxflow.com).

## INNEHÅLL

Tryckvattensystem (WPS) och spolpumpar (WD) .....	6	
Dränkbara läns-pumpar och nivåströmbrytare .....	13	
Betesbox- och syresättningspumpar .....	21	
FIP DC - Läns, spol- och tankningspumpar.....	24	
FIP AC - Spol-, brand-, septik- och cirkulationspump .....	27	
Cirkulationspumpar .....	29	
Pumpar för avloppshantering och båttoaletter.....	32	
Motorrumsfläktar och varmvattenberedare .....	39	
Impellerpumpar.....	43	
Kylvattenpumpar.....	48	
Impellerguide .....	52	
Specifikationssystem för pumptyp .....	56	
Index .....	58	

**50** 1968  
YEARS 2018

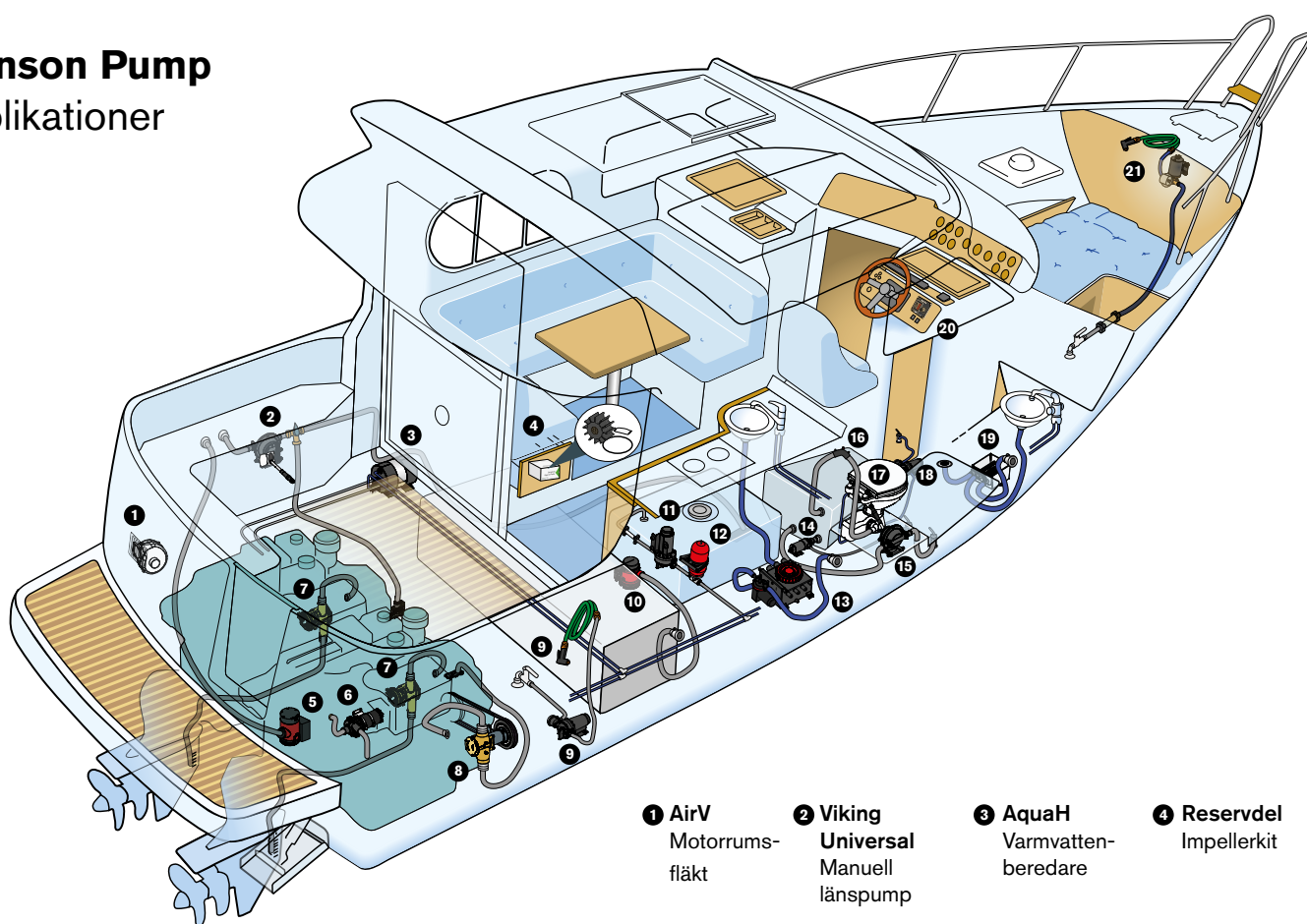
**Johnson  
Pump®**

**SPX FLOW Johnson Pump Marine är en av världens ledande tillverkare av pumpar för marin användning. Med 50 års erfarenhet känner vi till branschen väl.**

Vare sig du är en erfaren båtägare som behöver en ersättningspump eller en båttillverkare som söker efter nya marina pumpar kan vi förse dig med den support du behöver. Oavsett var du arbetar eller bor är våra produkter, vår service och våra reservdelar alltid nära till hands. SPX FLOW Johnson Pump Marine finns representerat i de flesta större industriländer över hela världen och i mer än sextio nationer sammanlagt.



## Johnson Pump Applikationer



- |                                                                                           |                                                                                            |                                                         |                                                                                                 |
|-------------------------------------------------------------------------------------------|--------------------------------------------------------------------------------------------|---------------------------------------------------------|-------------------------------------------------------------------------------------------------|
| <b>1</b> AirV<br>Motorrums-<br>fläkt                                                      | <b>2</b> Viking<br>Universal<br>Manuell<br>länsump                                         | <b>3</b> AquaH<br>Varmvatten-<br>beredare               | <b>4</b> Reservdel<br>Impellerkit                                                               |
| <b>5</b> 2200 GPH<br>+ Switch<br>Högpresterande<br>länsump med<br>elektronisk<br>nivåvakt | <b>6</b> CM90<br>Cirkulations-<br>pump                                                     | <b>7</b> Kylvatten<br>pump<br>Anpassad<br>kylvattenpump | <b>8</b> F9B-5600<br>Extra kraftig<br>elektromagnetisk<br>kopplingspump                         |
| <b>9</b> Aqua Jet<br>Wash Down 5.2<br>Kit för<br>tryckvattensystem                        | <b>10</b> 1600 GPH<br>+ Switch<br>Högpresterande<br>länsump med<br>elektronisk<br>nivåvakt | <b>11</b> Aqua Jet<br>WPS 4.0<br>Tryckvatten-<br>system | <b>12</b> Ackumulator-<br>tank                                                                  |
| <b>13</b> Grävattentank<br>+ Viking<br>Power 16<br>Uppsamlings-<br>tank och<br>pumpsystem | <b>14</b> TA3P10-19<br>Macerator                                                           | <b>15</b> Viking<br>Universal<br>Manuell<br>länsump     | <b>16</b> Y-ventil<br>Hävert-<br>brytare/<br>avluftnings-<br>ventil                             |
| <b>17</b> AquaT<br>Silent Electric<br>Comfort<br>Båttoalett                               | <b>18</b> Flush<br>Pump 3.5<br>För AquaT<br>Silent<br>Electric<br>båttoalett               | <b>19</b> Duschläns<br>Kompakt<br>duschläns-<br>system  | <b>20</b> Strömbrytar-<br>panel +<br>Bilge Alert<br>Kontrollpanel<br>med brytare<br>+ länsalarm |
|                                                                                           |                                                                                            |                                                         | <b>21</b> F3B-19<br>Självsugande<br>allroundpump                                                |



# Tryckvattenpumpar (WPS) och spolpumpar (WD)

Foto: X-Yachts



Aqua Jet femkammars membranpumpar är det perfekta valet av vattentrycks- och spolpumpssystem för små och medelstora fritids- och yrkesbåtar. Pumparna kan även användas till fordon som husbilar och husvagnar.

De kompakta och effektiva Aqua Jet tryckvattenpumparna är tysta och fria från pulsation, även vid låga varvtal. Förbrukar lite ström och är tysta i förhållande till kapaciteten, ett användningsområde är dusch- och pentryinstallationer. Den integrerade tryckströmbrytaren slår på och stänger av pumpen automatiskt när kranen öppnas och stängs.

Den självsugande Aqua Jet membranpumpen fungerar med både färsk- och sjövattnen.



CE

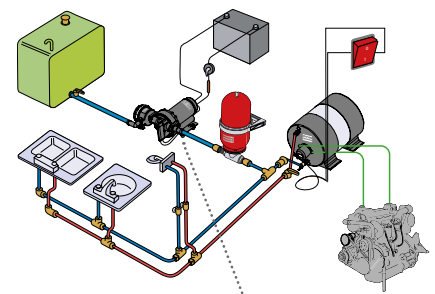
EN55014-1  
ISO8846  
ISO10133

# Aqua Jet (WPS) tryckvattensystem

Aqua Jet WPS (Water Pressure System) femkammars tryckvattenpumpar är hjärtat i vattentryckssystemet för båtar och husbilar. Aqua Jet tryckvattenpumpar är femkammars membranpumpar som levererar lägre ljud och pulsation jämfört med konventionella tre- och fyrkammars membranpumpar.

Det är rekommenderat att installera Aqua Jet WPS tillsammans med en ackumulatortank och att alltid använda PUMProtector inloppsfilter.

Färskvattensystem



Aqua Jet WPS tryckvattenpump



## AQUA JET WPS 2.4

Membran	Santopren
Ventiler	EPDM
Pumphus	PP/PPA
Motor	85W
Vikt	1.6 kg/3.5 lbs
Längd	204 mm/8.02"
Bredd	197 mm/7.76"
Höjd	110 mm/4.33"

Artikelnr.	Beskrivning	Kapacitet
10-24604-03	Aqua Jet WPS 2.4 12V	9 l/min – 2.4 GPM
10-24604-04	Aqua Jet WPS 2.4 24V	9 l/min – 2.4 GPM

Bryttryck*	Säkring	Anslutning**
2.8 bar – 41 psi	10 A	3/8" BSP / slang 1/2", 1/2" BSP 3/4" slang
2.8 bar – 41 psi	5 A	3/8" BSP / slang 1/2", 1/2" BSP 3/4" slang



## AQUA JET WPS 2.9

Membran	Santopren
Ventiler	EPDM
Pumphus	PP/PPA
Motor	85W
Vikt	1.6 kg/3.5 lbs
Längd	204 mm/8.02"
Bredd	197 mm/7.76"
Höjd	110 mm/4.33"

Artikelnr.	Beskrivning	Kapacitet
10-13405-03	Aqua Jet WPS 2.9 12V	11 l/min – 2.9 GPM
10-13405-04	Aqua Jet WPS 2.9 24V	11 l/min – 2.9 GPM

Bryttryck*	Säkring	Anslutning**
2.8 bar – 41 psi	10 A	3/8" BSP / slang 1/2", 1/2" BSP 3/4" slang
2.8 bar – 41 psi	5 A	3/8" BSP / slang 1/2", 1/2" BSP 3/4" slang



## AQUA JET WPS 3.5

Membran	Santopren
Ventiler	EPDM
Pumphus	PP/PPA
Motor	85W
Vikt	2 kg/4.5 lbs
Längd	236,5 mm/9.31"
Bredd	210 mm/8.25"
Höjd	116 mm/4.57"

Artikelnr.	Beskrivning	Kapacitet
10-13395-03	Aqua Jet WPS 3.5 12V	13 l/min / 3.5 GPM
10-13395-04	Aqua Jet WPS 3.5 24V	13 l/min / 3.5 GPM

Bryttryck*	Säkring	Anslutning**
2.8 bar – 41 psi	10 A	3/8" BSP / slang 1/2", 1/2" BSP 3/4" slang
2.8 bar – 41 psi	5 A	3/8" BSP / slang 1/2", 1/2" BSP 3/4" slang

Aqua Jet 3.5 är utrustad med en inbyggd pulsationsdämpande överströmningsventil



## AQUA JET WPS 4.0

Membran	Santopren
Ventiler	EPDM
Pumphus	PP
Motor	100W
Vikt	2 kg/4.5 lbs
Längd	240 mm/9.46"
Bredd	214 mm/8.42"
Höjd	110 mm/4.33"

Artikelnr.	Beskrivning	Kapacitet
10-13406-03	Aqua Jet WPS 4.0 12V	15 l/min / 4.0 GPM
10-13406-04	Aqua Jet WPS 4.0 24V	15 l/min / 4.0 GPM

Bryttryck*	Säkring	Anslutning**
2.8 bar – 41 psi	10 A	3/8" BSP / slang 1/2", 1/2" BSP 3/4" slang
2.8 bar – 41 psi	5 A	3/8" BSP / slang 1/2", 1/2" BSP 3/4" slang



## AQUA JET WPS 5.2

Membran	Santopren
Ventiler	EPDM
Pumphus	PP
Motor	150W
Vikt	2 kg/4.5 lbs
Längd	240 mm/9.46"
Bredd	214 mm/8.42"
Höjd	110 mm/4.33"

Artikelnr.	Beskrivning	Kapacitet
10-13406-07	Aqua Jet WPS 5.2 12V	20 l/min/ 5.2 GPM
10-13406-08	Aqua Jet WPS 5.2 24V	20 l/min/ 5.2 GPM

Bryttryck*	Säkring	Anslutning**
2.8 bar – 41 psi	15 A	3/8" BSP / slang 1/2", 1/2" BSP 3/4" slang
2.8 bar – 41 psi	8 A	3/8" BSP / slang 1/2", 1/2" BSP 3/4" slang

\*Urkopplingstryck 2,1 bar/30 psi och 1,4 bar/20 psi tillgängligt på begäran

\*\*NPT-anslutning tillgänglig på begäran

## YTTERLIGARE KOMPONENTER FÖR AQUA JET WPS



### INLOPPSFILTER

Artikelnr. 09-24653-01  
För mer information, se sidan 11.

### ACKUMULATORTANK

Artikelnr. 09-46839-01 och 09-46839-02  
För mer information, se sidan 12.



## AQUA JET FLOW MASTER WPS 5.0 – TRYCKVATTENPUMP MED VARIABELT FLÖDE



Membranpump med fem kamrar för användning i ett slutet tryckvattensystem. Den digitala kontrollen justerar hastigheten på pumpen så att ett jämnt flöde bibehålls när trycket sjunker eller stiger. Levereras komplett med PUMProtector inloppsfilter. Den unika variabelflödesfunktionen hos Aqua Jet Flow Master WPS 5.0 gör den till ett smart val för bättre flöde, lägre ljud och mindre strömförbrukning. PUMProtector inloppsfilter ingår. Rekommenderas för installation med ackumulatortank.

<b>Längd</b>	239 mm/9.4"	<b>Motor</b>	WPS 5.0 – 150 W, 12/24V DC (med inbyggt termoskydd)
<b>Bredd</b>	209 mm/8.22"	<b>Pumphus</b>	Nylon/Polypropylen
<b>Höjd</b>	113 mm/4.49"	<b>Ventiler</b>	Santopren/EPDM
<b>Vikt</b>	2 kg/4.5 lbs	<b>Membran</b>	Santopren

Artikelnr.	Beskrivning	Kapacitet	Bryttryck*	Säkring	Anslutning**
10-13329-03	Aqua Jet Flow Master WPS 5.0 12V	19 l/min – 5 GPM	3.5 bar – 50 psi	15 A	3/8" BSP / slang 1/2", 1/2" BSP / slang 3/4"
10-13329-04	Aqua Jet Flow Master WPS 5.0 24V	19 l/min – 5 GPM	3.5 bar – 50 psi	8 A	3/8" BSP / slang 1/2", 1/2" BSP / slang 3/4"

\*Urkopplingstryck 2,1 bar/30 psi och 1,4 bar/20 psi tillgängligt på begäran

\*\*NPT-anslutning tillgänglig på begäran



**Installera tryckvattensystem**  
för perfekt vattentryck i fritidsfordon,  
fritidsbåtar, tåg, bussar och  
sommartugor.



Aqua Jet Uno WPS

## AQUA JET UNO WPS 3.5 OCH 5.2 – KOMPAKT "ALLT-I-ETT" AGGREGAT

Pumpsystem för normala flödeskrav med en kapacitet på 13 l/min eller 20 l/min. Monterat på fot. Levereras komplett med PUMProtector inloppsfilter och 2-liters ackumulatortank.

Artikelnr.	Beskrivning	Kapacitet	Bryttryck*	Säkring	Anslutning**
10-13408-01	Aqua Jet Uno WPS 3.5 GPM 12V	13 l/min – 3.5 GPM	2.8 bar – 41 psi	10 A	3/4" slang
10-13408-02	Aqua Jet Uno WPS 3.5 GPM 24V	13 l/min – 3.5 GPM	2.8 bar – 41 psi	5 A	3/4" slang
10-13408-03	Aqua Jet Uno WPS 5.2 GPM 12V	20 l/min – 5.2 GPM	2.8 bar – 41 psi	15 A	3/4" slang
10-13408-04	Aqua Jet Uno WPS 5.2 GPM 24V	20 l/min – 5.2 GPM	2.8 bar – 41 psi	8 A	3/4" slang
09-46781-01	Switch Complete WPS 41 psi		41 psi		



Aqua Jet Duo WPS

## AQUA JET DUO WPS 10.4 – KOMPACT "ALLT-I-ETT" AGGREGAT

Pumpsystem för högre kapacitetskrav med två parallellkopplade Aqua Jet WPS pumpar med en kapacitet på 40 l/min. Monterat på fot. Levereras komplett med PUMProtector inloppsfilter och 2-liters ackumulatortank.

Artikelnr.	Beskrivning	Kapacitet	Bryttryck*	Säkring	Anslutning**
10-13409-01	Aqua Jet Duo WPS 10.4 GPM 12V	40 l/min – 10.4 GPM	2.8 bar – 41 psi	25 A	3/4" slang
10-13409-02	Aqua Jet Duo WPS 10.4 GPM 24V	40 l/min – 10.4 GPM	2.8 bar – 41 psi	15 A	3/4" slang
09-46781-01	Switch Complete WPS 41 psi		41 psi		
09-46781-03	Switch Complete WPS 30 psi		30 psi		

## AQUA JET UNO MAX WPS 2.9 OCH 3.5 – KOMPACT "ALLT-I-ETT" AGGREGAT

Pumpsystem för normala flödeskrav med en Aqua Jet WPS pump. Kapacitet 11 l/min eller 13 l/min. Monterat på träpanel. Levereras komplett med PUMProtector inloppsfilter och 2-liters ackumulatortank för enkel och snabb installation.

Artikelnr.	Beskrivning	Kapacitet	Bryttryck*	Säkring	Anslutning**
10-13410-01	Aqua Jet Uno-Max WPS 2.9 12V	11 l/min – 2.9 GPM	2.8 bar – 41 psi	10 A	3/4" slang
10-13410-02	Aqua Jet Uno-Max WPS 2.9 24V	11 l/min – 2.9 GPM	2.8 bar – 41 psi	5 A	3/4" slang
10-13411-01	Aqua Jet Uno-Max WPS 3.5 12V	13 l/min – 3.5 GPM	2.8 bar – 41 psi	10 A	3/4" slang
10-13411-02	Aqua Jet Uno-Max WPS 3.5 24V	13 l/min – 3.5 GPM	2.8 bar – 41 psi	5 A	3/4" slang

\*Urkopplingstryck 2,1 bar/30 psi och 1,4 bar/20 psi tillgängligt på begäran

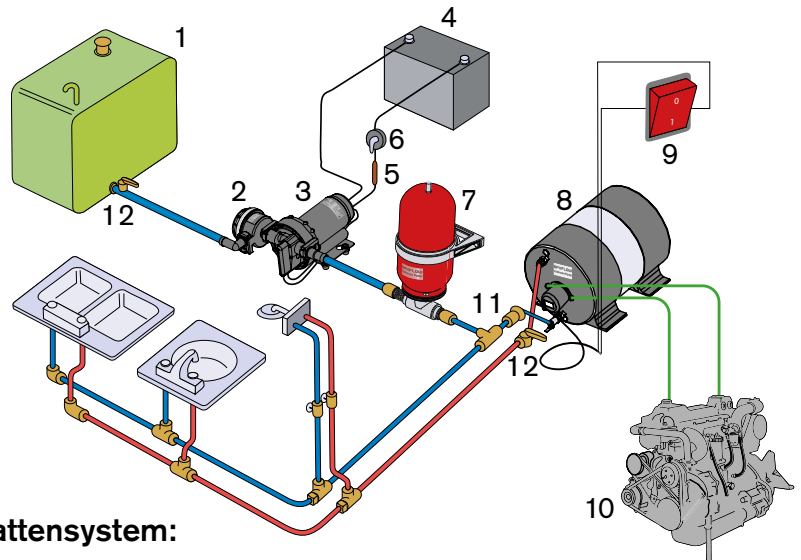
\*\*NPT-anslutning tillgänglig på begäran



Aqua Jet Uno-Max WPS



# FÄRSKVATTENSYSTEM



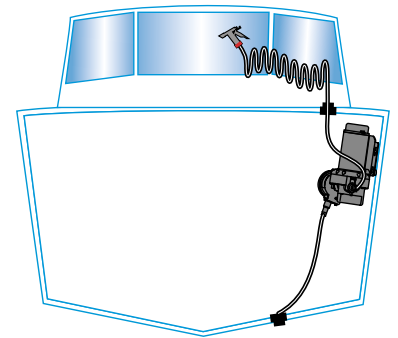
## Ingående komponenter i ett komplett tryckvattensystem:

- |                             |                        |
|-----------------------------|------------------------|
| 1. Vattentank               | 7. Ackumulatortank     |
| 2. PUMProtector filter      | 8. Varmvattenberedare  |
| 3. Aqua Jet tryckvattenpump | 9. Strömbrytare        |
| 4. Batteri                  | 10. Motor              |
| 5. Säkring                  | 11. Backventil         |
| 6. Strömbrytare             | 12. Avstängningsventil |

## Aqua Jet Wash Down(WD) tryckvattensystem

De tysta och pulsationsfria Aqua Jet WD femkammars membranpumparna för spolapplikationer är perfekta lösningen för spolning och rengöring. Med ett arbetstryck på 5 bar blir rengöringen snabbare och enklare än någonsin. Aqua Jet WD levereras komplett med spolmunstycke, PUMProtector inloppsfilter och slanganslutningar för 1/2" slang.

Både BSP- och NPT-slanganslutning ingår.



### AQUA JET (WD) PUMP 2.9, 3.5 OCH 5.2 GPM

Tryckvattenpump komplett med spolmunstycke, PUMProtector-filter och anslutningar för 1/2" slang. Levereras med både BSP- och NPT-anslutningar.

<b>Dimensioner</b>	Se Aqua Jet WPS 2.9, 3.5 och 5.2	<b>Pumphus</b>	PA/PPA
<b>Motor</b>	Aqua Jet WD 2.9 - 90 W, 12/24V DC	<b>Ventiler</b>	Nitril
	Aqua Jet WD 3.5 - 120 W, 12/24V DC	<b>Membran</b>	Santopren
	Aqua Jet WD 5.2 - 185 W, 12/24V DC (med inbyggt termoskydd)		



Artikelnr.	Beskrivning	Kapacitet	Bryttryck	Säkring	Anslutning
10-24728-03	Aqua Jet WD 2.9 12V	11 l/min – 2.9 GPM	2.8 bar – 41 psi	10 A	3/8" BSP x 1/2" slang
10-24728-04	Aqua Jet WD 2.9 24V	11 l/min – 2.9 GPM	2.8 bar – 41 psi	5 A	3/8" BSP x 1/2" slang
10-13399-03	Aqua Jet WD 3.5 12V	13 l/min – 3.5 GPM	5 bar – 70 psi	15 A	3/8" BSP x 1/2" slang
10-13399-04	Aqua Jet WD 3.5 24V	13 l/min – 3.5 GPM	5 bar – 70 psi	8 A	3/8" BSP x 1/2" slang
10-13407-07	Aqua Jet WD 5.2 12V	20 l/min – 5.2 GPM	5 bar – 70 psi	20 A	3/8" BSP x 1/2" slang
10-13407-08	Aqua Jet WD 5.2 24V	20 l/min – 5.2 GPM	5 bar – 70 psi	10 A	3/8" BSP x 1/2" slang

### Tillbehör

för tryckvattenpumpar och spolpumpar, se sidan 12.



## Aqua Jet WD spolpumpkit

Upptäck de olika spolpumpkiten Aqua Jet WD (Wash Down) från Johnson Pump.

Spolpumpkiten är utrustade med en högpresterande Aqua Jet WPS (3.5 eller 5.2), PUMProtector inloppsfilter, 2-vägs strömbrytarpanel, spolmunstycke och slanganslutningar - allt i ett paket.



### AQUA JET WD SPOLPUMPKIT 3.5 GPM

Spolpumpkit innehållande en Aqua Jet WD 3.5 13 l/min/3.5 GPM) 5 bar (70 psi), PUMProtector inloppsfilter, 2-vägs strömbrytarpanel, spolmunstycke och 7,5 m spiralslang.

Artikelnr.	Beskrivning
10-13558-01	Aqua Jet WD 3.5 Spolpumpkit 12V
10-13558-02	Aqua Jet WD 3.5 Spolpumpkit 24V



### AQUA JET WD SPOLPUMPKIT 5.2 GPM

Spolpumpkit innehållande en Aqua Jet WD 5.2 (20 l/min/5.2 GPM) 5 bar (70 psi), PUMProtector inloppsfilter, spolmunstycke, bordgenomföring med kulventil, 2-vägs strömbrytarpanel, 7,5 m spiralslang samt en upplyst strömbrytarpanel.

Artikelnr.	Beskrivning
32-64534	Aqua Jet WD 5.2 Spolpumpkit 12V
32-64534R-24	Aqua Jet WD 5.2 Spolpumpkit 24V



### AQUA JET WD 5.2 GPM/ 500 GPH LIVEWELL SPOLPUMPKIT

Spolpumpkit som inkluderar Aqua Jet WD tryckvattenpump 5.2, 5 bar (70 psi), en 500 GPH Twin Port pump, PUMProtector inloppsfilter, spolmunstycke, bordgenomföring med kulventil, 7,5 m spiralslang och två strömbrytarpaneler. Enheten är perfekt för att utrusta vilken båt som helst med en spolpump och betesboxpump.

Artikelnr.	Beskrivning
32-64634	Aqua Jet WD 5.2 GPM/500 GPH 12V Livewell



**Installera Aqua Jet WD-pumpar**  
för effektiv rengöring av  
fritidsutrustning och båtdäck

## PUMProtector Strainer

Pumprotector universal- och inloppsfilter hindrar skräp och andra partiklar från att skada pumpen eller passera genom pumpen till vattensystemet. Båda dessa filter har ett transparent hölje för enkel inspektion. Ett brett utbud av högkvalitativa KlickTite-anslutningar ingår för enkel installation, borttagning och underhåll. Pumpdesignen med dessa anslutningar gör det möjligt att demontera hela enheten för grundlig rengöring vid behov. Rekommenderat att använda 40 mesh för vattentrycks- och spolpumpar och 20 mesh för allmänna ändamål.

### UNIVERSAL STRAINER - UNIVERSALFILTER

Filtret rekommenderas för installation tillsammans med tryckvattenpump för att skydda pumpen från skräp etc. Monteras mellan vattentank och pump. Filtret är lätt att ta isär för rengöring.

<b>Material</b>	Filter – Polyamid 66, svart Lock – Akryl, klar (Artikelnr. 09-36012) Filterduk – Rostfritt stål, 20 och 40 mesh O-ringar – Silikon och EPDM	<b>Diameter</b>	80 mm / 3.15"
		<b>Höjd</b>	60 mm / 2.35"
		<b>Vikt</b>	0.15 kg / 0.33 lbs
		<b>Mesh stl.</b>	20 eller 40

Artikelnr.	Beskrivning	Mesh	Max. vätsketemp.	Max. temp. för dricksvatten	KlickTite anslutning
09-24652-01	PUMProtector Universal Strainer	40	+50 °C – +120 °F	+30 °C – +85 °F	2 x 1/2" slang / 3/8" BSP, 2 x 3/4" slang / 1/2" BSP
09-24652-03	PUMProtector Universal Strainer	20	+50 °C – +120 °F	+30 °C – +85 °F	2 x 1/2" slang / 3/8" BSP, 2 x 3/4" slang / 1/2" BSP
09-36012	Filterlock - Strainer Cover (O-ring ej inkluderat)				



### INLET STRAINER - INLOPPSFILTER

Filtret rekommenderas för installation tillsammans med tryckvattenpump för att skydda pumpen från skräp etc. Monteras mellan vattentank och pump. Filtret är lätt att ta isär för rengöring.

<b>Material</b>	Filter – Polyamid 66, svart Lock – Akryl, klar (Artikelnr. 09-36012) Filterduk – Rostfritt stål, 20 och 40 mesh O-ringar – Silikon och EPDM	<b>Diameter</b>	80 mm / 3.15"
		<b>Höjd</b>	60 mm / 2.35"
		<b>Vikt</b>	0.15 kg / 0.33 lbs
		<b>Mesh stl.</b>	20 eller 40

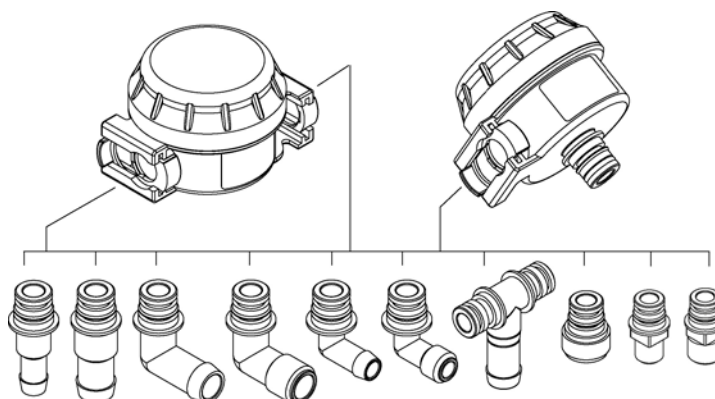
Artikelnr.	Beskrivning	Mesh	Max. vätsketemp.	Max. temp. för dricksvatten	KlickTite-anslutning
09-24653-01	PUMProtector Inlet Strainer	40	+50 °C – +120 °F	+30 °C – +85 °F	1 x 1/2" slang / 3/8" BSP, 1 x 3/4" slang / 1/2" BSP
09-36012	Filterlock - Strainer Cover (O-ring ej inkluderat)				



### KLICKTITE - ANSLUTNINGAR

KlickTite-anslutningar till PUMProtector-filter och Aqua Jet pumpar finns i flera storlekar och gör det enkelt att ta bort hela filterenheten för t.ex. rengöring på annan plats. Dessutom är det enkelt att dränera systemet före vinterförvaring utan att använda några verktyg.

Artikelnr.	Antal/ Förpackning	KlickTite-anslutning
09-46783	2	2 x 1/2" slang och 3/8" BSP
09-46784	2	2 x 3/4" slang och 1/2" BSP
09-46939	2	2 x 90°, 3/4" slang
09-47087	2	2 x 90°, 1/2" BSP
09-46938	2	2 x 90°, 1/2" slang
09-47026	2	2 x 90°, 3/8" BSP
09-47096	2	2 x 3/8" BSP
09-47098	2	2 x 1/2" BSP
09-47092	1	1 x T-anslutning, 3/4" slang
09-47094	2	Trädgårdsslang - adapter



### INLINE STRAINER - FILTER

Rekommenderas för installation tillsammans med SPX FLOW Johnson Pump tryckvattenpumpar för att skydda pumpen från skräp etc. Filtret är lätt att ta isär för rengöring.

<b>Artikelnr.</b>	<b>Beskrivning</b>	<b>Total längd</b>	230 mm / 9.05"
48-80035	Inline strainer, 1/2" slang	<b>Diameter</b>	32 mm / 1.25"
48-80036	Inline strainer, 3/4" slang		



## Tillbehör - tryckvattensystem och spolpumpar



### ACKUMULATORTANK

Att använda en ackumulatortank är rekommenderat för att säkerställa ett effektivare och mer pålitligt system. Med en ackumulatortank integrerad i systemet blir intervallerna mellan start och stopp längre, vilket innebär mindre slitage på pumpen. Förinställd på 0,8 bar / 12 psi.

<b>Volym</b>	2 l / 0.5 gal.
<b>Höjd</b>	315 mm / 12.4"
<b>Diameter</b>	160 mm / 6.3"
<b>Vikt</b>	1,2 kg / 2.7 lbs

Artikelnr.	Beskrivning	Anslutning
09-46839-01	Akkumulatortank 2 lit 15 mm	1/2" slanganslutning
09-46839-02	Akkumulatortank 2 lit 19 mm	3/4" slanganslutning



09-10616

Artikelnr.	Beskrivning
09-10616	Bordsgenomföring 3/4" slang
09-60615	7.5 m svart slang (25ft)
09-46781-01	Switch Complete 2.8 bar (40.6 psi)
09-46781-02	Switch Complete 5.0 bar (72.5 psi)
09-46781-03	Switch Complete 2.1 bar (30 psi)
34-82004	Spolpump WD strömbrytarpanel 12V 2-vägs ON OFF



09-60615



09-46781-01



34-82004

### DECK WASH -SNABBKOPPLING FÖR DÄCKSPOLNING

- Bordsmontering
- Kan kopplas från och till utan att stänga av pumpen
- Spolslangen ansluts med bajonettkoppling
- Dubbla O-ringstättningar i Viton
- Öppnar för maximalt flöde
- 316 Rostfritt stål
- Bordsgenomföring i rostfritt stål med gänga R 1/2"
- Bajonettkoppling i Nylon 66 med gänga R 3/4"



32-61121BSP

Artikelnr.	Beskrivning
32-61121BSP	Rostfri däcksgenomföring BSP



Foto: Linder Aluminium Boats

# Dränkbara läns-pumpar och nivåströmbrytare



Dränkbara läns-pumpar utrustade med kraftiga motorer och ett pumphus i tålig termoplast, vilket ger pumpen lång livslängd.

Med en nivåvakt installerad startar pumpen automatiskt när det finns slagvatten i båten och stängs av automatiskt när den är tom.



EN55014-1  
ISO8846  
ISO8849  
ISO10133

# Heavy Duty

## - Dränkbara länsumpar med hög kapacitet

Designade för att möta de hårda kraven på kommersiella båtar och fritidsbåtar. Dessa pumpar har en vätskekyld, 12-polig motor med dubbla kullager för förlängd livslängd.



1600 GPH



2200 GPH



4000 GPH

### 1600 GPH

<b>Axel</b>	SS2343/1.4436
<b>Ledn.area</b>	16 GA (1.3 mm <sup>2</sup> )
<b>Elkabelängd</b>	1.8 m – 6 ft
<b>Max. Ø</b>	108 mm – 4.25"
<b>Max. höjd</b>	149 mm – 5.86"
<b>Vikt</b>	1.3 kg – 2.75 lbs

### 2200 GPH

<b>Axel</b>	SS2343/1.4436
<b>Ledn.area</b>	16 GA (1.3 mm <sup>2</sup> )
<b>Elkabelängd</b>	1.8 m – 6 ft
<b>Max. Ø</b>	108 mm – 4.25"
<b>Max. höjd</b>	177 mm – 7"
<b>Vikt</b>	2.25 kg – 4.96 lbs

### 4000 GPH

<b>Axel</b>	SS2343/1.4436
<b>Ledn.area</b>	14 GA (2 mm <sup>2</sup> )
<b>Elkabelängd</b>	1.8 m – 6 ft
<b>Max. Ø</b>	121 mm – 4.8"
<b>Max. höjd</b>	216 mm – 8.5"
<b>Vikt</b>	2.45 kg – 5.40 lbs

### HEAVY DUTY BILGE PUMP 1600-4000 GPH - DRÄNKBAR LÄNSPUMP

Länsumpar med hög kapacitet, konstruerade för att uppfylla de höga internationella kraven enligt ISO 8849.

Den vattenkylda 12-poliga motorn med dubbla kullager ger pumpen en säker och mångårig drift. På modellerna 2200 GPH och 4000 GPH är motoraxeln avtätad med en mekanisk tätning som i stort sett eliminerar axelslitage, samtidigt som den gör underhållet av pumpen mycket lättare. 1600 GPH levereras med läpptätning.

4000 GPH är en högpresterande dränkbar länsump med en robust motor, mekanisk tätning och pumphus av ABS-plast och med en unik design på anslutningen. Länsumpen levereras med både 1½" och 2" anslutning.

1600-4000 GPH levereras med avtagbar backventil. Impellern är noggrant testad och utformad för att ge största möjliga flöde och lyfthöjd.

Artikelnr.	Beskrivning	Kapacitet 0.9 m lyfthöjd (13.6V/27.2V)	Kapacitet fritt utlopp (13.6V/27.2V)	Amp	Säkring	Anslutning
32-1600-01	Heavy Duty Bilge Pump 1600 GPH 12V	98 l/min – 1550 GPH	100 l/min – 1600 GPH	7 A	10 A	28 mm (1½") och 32 mm 1¼"
32-1600-02	Heavy Duty Bilge Pump 1600 GPH 24V	98 l/min – 1550 GPH	100 l/min – 1600 GPH	3.5 A	6 A	28 mm (1½") och 32 mm 1¼"
32-2200-01	Heavy Duty Bilge Pump 2200 GPH 12V	120 l/min – 1900 GPH	130 l/min – 2060 GPH	7.5 A	12 A	28 mm (1½") och 32 mm (1¼)
32-2200-02	Heavy Duty Bilge Pump 2200 GPH 24V	120 l/min – 1900 GPH	130 l/min – 2060 GPH	4.5 A	6 A	28 mm (1½") och 32 mm (1¼)
32-4000-01	Heavy Duty Bilge Pump 4000 GPH 12V	164 l/min – 2600 GPH	252 l/min – 4000 GPH	15 A	25 A	38 mm (1½") och 50 mm (2")
32-4000-02	Heavy Duty Bilge Pump 4000 GPH 24V	164 l/min – 2600 GPH	252 l/min – 4000 GPH	7.5 A	15 A	38 mm (1½") och 50 mm (2")

### HEAVY DUTY BILGE PUMP COMBO 1600-2200 GPH- DRÄNKBAR LÄNSPUMP

Högpresterande länsump, monterad med Ultima Switch nivåvakt.

Artikelnr.	Beskrivning	Kapacitet 0.9 m lyfthöjd (13.6V/27.2V)	Kapacitet fritt utlopp (13.6V/27.2V)	Amp	Säkring	Anslutning
32-1600UC-01	Heavy Duty Bilge Pump 1600 GPH, Ultima 12V (med Ultima Switch)	98 l/min – 1550 GPH	100 l/min – 1600 GPH	7 A	10 A	28 mm (1½") och 32 mm 1¼"
32-1600UC-02	Heavy Duty Bilge Pump 1600 GPH, Ultima 24V (med Ultima Switch)	98 l/min – 1550 GPH	100 l/min – 1600 GPH	3.5 A	6 A	28 mm (1½") och 32 mm 1¼"
32-2200UC-01	Heavy Duty Bilge Pump 2200 GPH, Ultima 12V (med Ultima Switch)	120 l/min – 1900 GPH	130 l/min – 2060 GPH	7.5 A	12 A	28 mm (1½") och 32 mm 1¼"
32-2200UC-02	Heavy Duty Bilge Pump 2200 GPH, Ultima 24V (med Ultima Switch)	120 l/min – 1900 GPH	130 l/min – 2060 GPH	4.5 A	6 A	28 mm (1½") och 32 mm 1¼"



1600 GPH  
32-1600UC-01 (12V)  
32-1600UC-02 (24V)



2200 GPH  
32-2200UC-01 (12V)  
32-2200UC-02 (24V)

UPPTÄCK VÅRT SORTIMENT AV HÖGPRESTERANDE LÄNSPUMPAR



#### VIKING POWER 16

Artikelnr. 10-13350-03  
För mer information se sidan 33

#### F3B-19

Artikelnr. 10-24516-01  
För mer information se sidan 25



# Cartridge

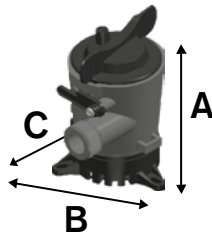
## - Dränkbara länsmpumpar

Rengöringen och underhållet av länsmpumpar kräver inte längre fullständig demontering då Cartridge-länsmpumparnas pumphus innehåller en inkapslad motorkassett utan lösa delar. Länsmpumpen kan helt enkelt vara ansluten till både båten och slangarna vid rengöring och underhåll. Motorkassetten tas lätt bort för rengöring eller byts ut enkelt utan verktyg genom att lyfta på spärren längst upp, vrida på motorkassetten och dra uppåt. Länsmpumparna Cartridge finns i fyra kompakta modeller med olika kapacitet och alla förbrukar anmärkningsvärt lite ström för den vattenmängd de pumpar.

### CARTRIDGE - DRÄNKBAR LÄNSPUMP

Cartridge länsmpumparna är utrustade med avancerade egenskaper för marinindustrin, egenskaper som utvecklats inom skilda användningsområden, t.ex. båtävlingar, kryssningar, chartertrafik, sportfiske och yrkesfiske. Modellerna 500 GPH och 750 GPH finns i 12V och 1000 GPH och 1250 GPH finns i både 12V och 24V utförande. 500-750 GPH kommer med DuraPort-anslutningar för att underlätta installationen samt undvika sprickor vid åtdragningen. Länsmpumparna levereras med både rak och 90° anslutning. 500-1000 GPH levereras med en avtagbar backventil. 1250 GPH levereras med ett fast 28 mm/ 1 1/8" utlopp.

<b>Pumphus</b>	ABS termoplast
<b>Axeltätning</b>	Läpptätning
<b>Motoraxel</b>	Rostfritt stål
<b>Ledningsarea</b>	16 GA (1.3 mm <sup>2</sup> )
<b>Höjd (A)</b>	4.41" (112 mm)
<b>Bredd (B)</b>	3.46" (88 mm)
<b>Bredd (C)</b>	3.15" (80 mm)



#### 500 GPH – 1000 GPH

Vikt 0.27 kg – 9.6 oz.

#### 1250 GPH

Vikt 0.32 kg – 10.4 oz.

Artikelnr.	Beskrivning	Kapacitet 3 ft (0.9 m) lyfthöjd (13.6V/27.2V)	Kapacitet fritt utlopp (13.6V/27.2V)	Amp	Säkring	Anslutning
32-1450-01	Cartridge Bilge Pump 500 GPH 12V	33 l/min - 525 GPH	40 l/min - 630 GPH	2.5 A	5 A	19 mm/ 3/4"
32-1550-01	Cartridge Bilge Pump 750 GPH 12V	44 l/min - 700 GPH	50 l/min - 800 GPH	3 A	5 A	19 mm/ 3/4"
32-1650-01	Cartridge Bilge Pump 1000 GPH 12V	50 l/min - 800 GPH	63 l/min - 1000 GPH	3.2 A	5 A	19 mm/ 3/4"
32-1650-01-24	Cartridge Bilge Pump 1000 GPH 24V	50 l/min - 800 GPH	63 l/min - 1000 GPH	2 A	3 A	19 mm/ 3/4"
32-1750-01*	Cartridge Bilge Pump 1250 GPH 12V	60 l/min - 952 GPH	73 l/min - 1150 GPH	3 A	5 A	28 mm/ 1 1/8"
32-1750-01-24*	Cartridge Bilge Pump 1250 GPH 24V	60 l/min - 952 GPH	73 l/min - 1150 GPH	2 A	3 A	28 mm/ 1 1/8"

\* Inkluderar ej Dura-Port anslutningar



500, 750 & 1000 GPH

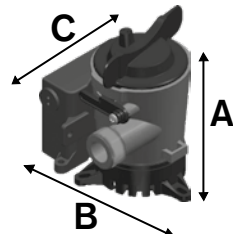


1250 GPH\*

### ULTIMA COMBO - AUTOMATISK DRÄNKBAR LÄNSPUMP

Ultima Combo är monterad med en *Ultima Switch* nivåvakt som gör att länsmpumpen startar automatiskt när vattennivån når 50 mm och bryter när vattennivån når 20 mm. Modellerna 500 GPH och 750 GPH finns i 12V och 1000 GPH och 1250 GPH finns i både 12V och 24V utförande. 500-1000 GPH kommer med DuraPort-anslutningar för att underlätta installation samt undvika sprickor vid åtdragningen. Pumparna levereras med både rak och 90° anslutning. 500-750 GPH levereras med en avtagbar backventil. 1250 GPH levereras med ett fast 1 1/8" utlopp.

<b>Pumphus</b>	ABS termoplast
<b>Axeltätning</b>	Läpptätning
<b>Motoraxel</b>	Rostfritt stål
<b>Ledningsarea</b>	16 GA (1.3 mm <sup>2</sup> )
<b>Höjd (A)</b>	4.41" (112 mm)
<b>Bredd (B)</b>	4.25" (108 mm)
<b>Bredd (C)</b>	3.35" (85 mm)



#### 500 GPH – 1000 GPH

Vikt 0.40 kg – 14.4 oz.

#### 1250 GPH

Vikt 0.45 kg – 16 oz.

Artikelnr.	Beskrivning	Kapacitet 3 ft (0.9 m) lyfthöjd (13.6V/27.2V)	Kapacitet fritt utlopp (13.6V/27.2V)	Amp	Säkring	Anslutning
32-1450UC-01	Ultima Combo 500 GPH 12V	33 l/min - 525 GPH	40 l/min - 630 GPH	2.5 A	5 A	19 mm/ 3/4"
32-1550UC-01	Ultima Combo 750 GPH 12V	44 l/min - 700 GPH	50 l/min - 800 GPH	3 A	5 A	19 mm/ 3/4"
32-1650UC-01	Ultima Combo 1000 GPH 12V	50 l/min - 800 GPH	63 l/min - 1000 GPH	3.2 A	5 A	19 mm/ 3/4"
32-1650UC-01-24	Ultima Combo 1000 GPH 24V	50 l/min - 800 GPH	63 l/min - 1000 GPH	2 A	3 A	19 mm/ 3/4"
32-1750UC-01*	Ultima Combo 1250 GPH 12V	60 l/min - 952 GPH	73 l/min - 1150 GPH	3 A	5 A	28 mm/ 1 1/8"
32-1750UC-01-24*	Ultima Combo 1250 GPH 24V	60 l/min - 952 GPH	73 l/min - 1150 GPH	2 A	3 A	28 mm/ 1 1/8"

\* Inkluderar ej Dura-Port anslutningar



500, 750 & 1000 GPH



1250 GPH\*

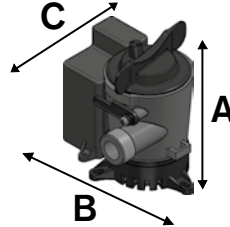


500, 750 & 1000 GPH

### CARTRIDGE COMBO - AUTOMATISK DRÄNKBAR LÄNSPUMP

Cartridge Combo är monterad med en elektromagnetisk nivåvakt för automatisk användning. Den startar när vattennivån når 50 mm och bryter då vattennivån är 20 mm. Modellerna 500-1000 GPH kommer med DuraPort-anslutningar för att underlätta installation samt undvika sprickor vid åtdragning. Pumparna levereras med både rak och 90° anslutning. 500-750 GPH levereras med en avtagbar backventil. 1250 GPH levereras med ett fast 28 mm/ 1 1/8" utlopp.

- Pumphus** ABS termoplast
- Axeltätning** Läpptätning
- Motoraxel** Rostfritt stål
- Ledningsarea** 16 GA (1.3 mm<sup>2</sup>)
- Höjd (A)** 4.41" (112 mm)
- Bredd (B)** 4.72" (120 mm)
- Bredd (C)** 3.3" (84 mm)



#### 500 GPH – 1000 GPH

Vikt 0.40 kg – 14.4 oz.

#### 1250 GPH

Vikt 0.45 kg – 16 oz.

Artikelnr.	Beskrivning	Kapacitet 3 ft (0.9 m) lyfthöjd (13.6V)	Kapacitet fritt utlopp (13.6V)	Amp	Säkring	Anslutning
32-05503-00	Cartridge Combo 500 GPH 12V	33 l/min - 525 GPH	40 l/min - 630 GPH	2.5 A	5 A	19 mm/ 3/4"
32-05703-00	Cartridge Combo 750 GPH 12V	44 l/min - 700 GPH	50 l/min - 800 GPH	3 A	5 A	19 mm/ 3/4"
32-05903-00	Cartridge Combo 1000 GPH 12V	50 l/min - 800 GPH	63 l/min - 1000 GPH	3.2 A	5 A	19 mm/ 3/4"
32-06203-00*	Cartridge Combo 1250 GPH 12V	60 l/min - 952 GPH	73 l/min - 1150 GPH	3 A	5 A	28 mm/ 1 1/8"

\* Inkluderar ej Dura-Port anslutningar



750 GPH

### LOW BOY - DRÄNKBAR LÄNSPUMP

Low Boy lågprofilpump är designad för att underlätta montering i trånga utrymmen. Perfekt för båtar där länsumpen är monterad under inombords- eller I/O motorn. Modellen 750 GPH kommer med Dura Port-anslutningar för att underlätta installationen samt undvika sprickor vid åtdragning. Pumpen levereras med både rak och 90° anslutning. Modellen 1250 GPH levereras med ett fast 28 mm/1 1/8" utlopp.

- Max längd** 146 mm – 5.75"
- Bredd** 81 mm – 3.2"
- Höjd** 72 mm – 2.82"
- Ledningsarea** 16 GA (1.3 mm<sup>2</sup>)

Artikelnr.	Beskrivning	Kapacitet 3 ft (0.9 m) lyfthöjd (13.6V)	Kapacitet fritt utlopp (13.6V)	Amp	Säkring	Anslutning
32-33703LB-01	Low Boy Bilge Pump 750 GPH 12V	44 l/min - 700 GPH	50 l/min - 800 GPH	3 A	5 A	19 mm/ 3/4"
32-33103LB-01*	Low Boy Bilge Pump 1250 GPH 12V	60 l/min - 952 GPH	73 l/min - 1150 GPH	3 A	5 A	28 mm/ 1 1/8"

\* Inkluderar ej Dura-Port anslutningar



1250 GPH\*

### SHOWER SUMP MULTIPTS - DUSCHLÄNS

Kompakt duschlänssystem utvecklat för att klara de ökade kraven från båtindustrin. Duschlänsen har flera inlopp och kan därmed hantera avloppsvatten från flera ställen samtidigt. Den är försedd med den automatiska nivåvakten *Ultima Switch*, som startar då exempelvis duschen sätts igång och stannar då duschen stängs av. En backventil på utloppssidan hindrar vattnet från att rinna tillbaka ner i tanken. Tanken har ett tätslutande lock för att förhindra stänk och lukt. För att underlätta renhållning av länsen ingår ett filter som lätt kan tas bort.

Artikelnr.	Beskrivning	Kapacitet 0.9 m lyfthöjd (13.6V/27.2V)	Kapacitet fritt utlopp (13.6V/27.2V)	Amp	Säkring	Inlopps-anslutning	Utlopps-anslutning
32-57151-01	Show Sump Multiports 1000 GPH 12V	53 l/min - 844 GPH	61 l/min - 972 GPH	3.4 A	5 A	1x 3/4", 1x 3/4" eller 1x 1"	19 mm/ 3/4"
32-57151-02	Show Sump Multiports 1000 GPH 24V	53 l/min - 844 GPH	61 l/min - 972 GPH	2 A	3 A	1x 1 1/8" or 1x 1 1/2"	19 mm/ 3/4"

- Längd x bredd** 280 x 210 mm – 11.42 x 8.26"
- Max höjd** 140 mm – 5.7"
- Vikt** 0.9 kg – 2 lbs

Artikelnr.	Reservdelar för duschläns
32-54304	Clear Sump Cover - för duschläns
34-28512	Cartridge Motor 1000 GPH 12V
34-36303	Ultima Switch - Elektronisk automatisk nivåströmbrytare 12/24V



## ULTIMA BILGE – AUTOMATISK DRÄNKBAR LÄNSPUMP MED INTEGRERAD NIVÅVAKT *ULTIMA SWITCH*

Ultima Bilge är en kompakt pump med inbyggd *Ultima Switch* nivåvakt. Färdig att installera och köra. Länspumpen finns i fyra versioner: 600, 800, 1000 och 1250 GPH. Ultima Bilge 600, 800 och 1000 GPH har Dura-Port anslutningar för att eliminera sprickor vid åtdragning av slangklämmor. Ultima Bilge levereras med både rak och 90° Dura-Port anslutning samt med backventil.

Pumphus	ABS termoplast	600, 800 OCH 1000 GPH	1250 GPH
<b>Axeltätning</b>	Läpptätning	<b>Längd</b> 142 mm – 6"	<b>Längd</b> 142 mm – 6"
<b>Motoraxel</b>	Rostfritt stål	<b>Bredd</b> 82 mm – 3.2"	<b>Bredd</b> 82 mm – 3.2"
<b>Ledningsarea</b>	16 GA (1.3 mm <sup>2</sup> )	<b>Höjd</b> 105 mm – 4.1"	<b>Höjd</b> 117 mm – 4.6"
		<b>Vikt</b> 0.66 kg – 23.3 oz.	<b>Vikt</b> 0.66 kg – 23.3 oz.



600 -1000 GPH



1250 GPH\*

Artikelnr.	Beskrivning	Kapacitet 3 ft (0.9 m) lyfthöjd (13.6V)	Kapacitet fritt utlopp (13.6V)	Amp	Säkring	Anslutning
32-47258-008	Ultima Bilge 600 GPH 12V with integrated switch	32 l/min - 500 GPH	38 l/min - 600 GPH	2.5 A	5 A	19 mm/ 3/4"
32-47259-008	Ultima Bilge 800 GPH 12V with integrated switch	38 l/min - 600 GPH	51 l/min - 800 GPH	3 A	5 A	19 mm/ 3/4"
32-47260-008	Ultima Bilge 1000 GPH 12V with integrated switch	44 l/min - 700 GPH	64 l/min - 1000 GPH	3.2 A	5 A	19 mm/ 3/4"
32-47261-005*	Ultima Bilge 1250 GPH 12V with integrated switch	51 l/min - 800 GPH	79 l/min - 1250 GPH	3 A	5 A	28 mm/ 1 1/8" och 32 mm/1 1/4"

\* Inkluderar ej Dura-Port anslutningar

## FIRST MATE - DRÄNKBAR LÄNSPUMP

First Mate är en lågpris pump med lång livslängd och hög kapacitet. Ett prisvärt alternativ för båtägare som värdesätter kvalitet.

Artikelnr.	Beskrivning	Kapacitet fritt utlopp (13.6V)	Amp	Säkring	Anslutning	Max Ø	Max Höjd	Vikt
32-1015-01	First Mate 400 GPH 12V	30 l/min - 400 GPH	2.5 A	5 A	19 mm/ 3/4"	115 mm – 4.5"	100 mm – 4"	0.35 kg – 12 oz.



## Tillbehör och reservdelar för länspumpar

### CARTRIDGE MOTOR - MOTORKASSETT SOM RESERVDDEL FÖR CARTRIDGE

Reparera eller uppgradera Cartridge-länspumpar inom loppet av några minuter genom att byta ut motorkassetten. Det monterade pumphuset förblir på sin plats och kan återanvändas.

Artikelnr.	Beskrivning
34-28552	Cartridge Motor 500 GPH 12V
34-28572	Cartridge Motor 750 GPH 12V
34-28512	Cartridge Motor 1000 GPH 12V
34-42522	Cartridge Motor 1250 GPH 12V



### BILGE PUMP COUNTER - LÄNSPUMPSCYKELRÄKNARE

Lättläst och återställbar länspumpscykelräknare. Kontrollerar antal cykler av länspumpningar för att detektera eventuella problem i förväg, tex. en pågående vatteninträning.

Artikelnr.	Beskrivning
34-83000	Bilge Pump Counter - länspumpscykelräknare



### STRÖMBRYTARPANEL

Strömbrytarpanel som ger full kontroll över utrustningen. Tryck på knappen för manuell eller automatisk länspumpning. Automatiken fungerar tillsammans med Johnson Pumps tre nivåströmbrytarmodeller. Panelen, i mattsvart plast, har en trepositionsbrytare, inbyggd säkringshållare samt kontrollampa. Levereras komplett med säkringar.

Artikelnr.	Beskrivning
34-1224	Strömbrytarpanel 12V 3-vägs ON AUTO OFF
34-1225	Strömbrytarpanel 24V 3-vägs ON AUTO OFF



3-vägs strömbrytarpanel

Mått 73 mm x 60 mm, 40 mm djup



34-72303-00 / 34-72303-002

### BILGE ALERT - LÄNSALARM MED ULTIMA SWITCH

Alarm som varnar för högvatten med hjälp av digital teknik som använder "Mirus field effect detector cells", en helt tät vätskedetektor som aldrig kommer i kontakt med vattnet, som inte rostas och som inte påverkas av olja eller smuts. Bilge Alert känner av vattnet och skickar en signal till ett larm (100 db) och en brytare på en kontrollpanel. En trestegsbrytare gör det möjligt att testa larmet, stänga av det eller larma på.

Artikelnr.	Beskrivning
34-72303-001	Bilge Alert- länsalarm med Ultima Switch 12V
34-72303-002	Bilge Alert- länsalarm med Ultima Switch 24V



Bilge Alert med sensor  
34-72303

### BILGE ALERT - LÄNSALARM MED SENSOR

Bilge Alert länsalarm med sensor som använder avancerad sensorteknik. för att detektera vätskans närvaro. Detektorn är mycket pålitlig, hållbar Detektorn aktiverar ett larm på 100 db efter en fördröjning på 8 sekunder efter att ha utsatts för vatten.

Artikelnr.	Beskrivning
34-72303	Bilge Alert - länsalarm med sensor 12V



34-900

### VÄGGFÄSTE

För montering av pump på vägg. Lämplig för Cartridge och Ultima Combo.

Artikelnr.	Beskrivning
34-900	90° väggfäste



### BACKVENTIL/ FILTER/ Y-ANSLUTNING

#### IN-LINE NON-RETURN VALVE - BACKVENTIL

Artikelnr.	Beskrivning	Anslutning
09-24792	In-Line backventil	25/38 mm (1" / 1½")
09-24818	In-Line backventil	19/32 mm (¾" / 1¼")

- Designad för att monteras direkt på slangen.
- Bibehåller sugförmågan i systemet.
- Enkelt underhåll och lätt att rengöra utan verktyg.



#### STRAINER - FILTER MED BACKVENTIL

Artikelnr.	Beskrivning	Anslutning
09-24794	Filter	19/32 mm (¾"/1¼"), 25/38 mm (1"/1½")

- Förhindrar att skräp och andra orenheter sätter igen inloppets sugledning så att dessa inte blockerar eller skadar pumpen.
- Bibehåller sugförmågan i systemet.
- Enkelt underhåll och lätt att rengöra utan verktyg.

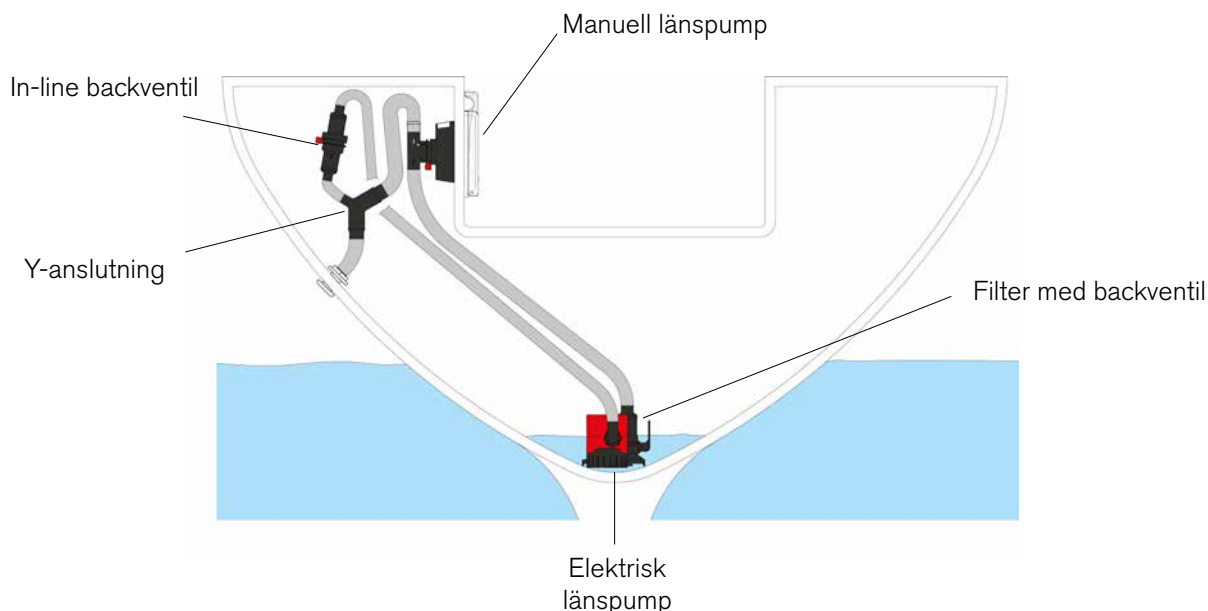


#### Y-ANSLUTNING

Artikelnr.	Beskrivning
01-24814	Y-anslutning 38X38X25
01-24815	Y-anslutning 29/32X29/32X19

- Y-anslutning gör det möjligt att ansluta två pumpar till ett och samma utlopp.
- Utan 3-vägsventil.

## Länspumpssystem - Manuella och elektriska i kombination



# Manuella länsppumpar

## VIKING COMPACT - MANUELL LÄNSPUMP

Fullkapacitets, manuell länsppump perfekt för installation i trånga utrymmen. En robust och väldesignad, enkammars membranpump med förstklassig prestanda. Kan installeras på bara några minuter och fästs enkelt med fyra skruvar. Själv tätande mot monteringsytan genom en vattentät, åldersbeständig packning. Med pumphuset infällt bakom skottet är endast handtaget synligt från hytt eller sittbrunn.

Viking Compacts in- och utlopp kan vridas 360° och de levereras i två storlekar med varje pump, Ø 25 mm (1") och Ø 38 mm (1½"). Viking Compact har KlickTite-anslutningar som standard, för en så enkel installation som möjligt.

<b>Pumphus</b>	Polypropylen	<b>Anslutning</b>	KlickTite-anslutningar för 1" (25 mm) eller 1½" (38 mm) slang. Båda storlekarna är inkluderade.
<b>Lock</b>	ABS	<b>Max. vätsketemperatur</b>	+60 °C (140 °F)
<b>Membran</b>	Nitrilgummi	<b>Vikt</b>	0,675 kg (1.5 lbs)
<b>Ventiler</b>	Nitrilgummi (1 klaff och 1 konformad backventil)		
<b>Vätskeberörda delar</b>	Polypropylen, PA66GF30 plast och nitrilgummi		
<b>Max. sughöjd</b>	2,1 m (7 fot)		
<b>Max. lyfthöjd</b>	1,2 m (4 fot)		
<b>Max. sammanlagd sug-/lyfthöjd</b>	3,3 m (10.8 fot)		

### Viking Compact - Prestanda vid 1 meters lyfthöjd (10 kPa tryck) och 45 slag per minut

Anslutning Ø 25 mm	34,5 l/min (9.1 US gallons/min)
Anslutning Ø 38 mm	45 l/min (11.9 US gallons/min)

Artikelnr.	Beskrivning	Anslutning
10-24800-01	Viking Compact - Manuell länsppump	Ø 25 mm (1") och Ø 38 mm (1½")



## VIKING UNIVERSAL - MANUELL LÄNSPUMP

Viking Universal är en manuell länsppump med ett näst intill obegränsat antal installationsmöjligheter. Länsppumpen är designad för länsppumpning av båtar och kan även hantera toalettavfall.

I kombination med tillhörande Viking Universal Through Deck Kit erhålls en mycket ändamålsenlig installation där pumpen är tillgänglig antingen ovan däck, på utsidan av ett skott, under eller innanför det avgränsande däckets eller skottets. Genom säkerhetslåset är handtaget helt säkrat från förlust vid förvaring eller i samband med en nödsituation. Pumpen uppfyller alla krav enligt ISO 15083.

Pumpen har KlickTite-låsningar av slanganslutningarna, vilket gör den enkelt åtkomlig för rensning vid eventuell igensättning. Levereras med raka och 90° krökta slanganslutningar, 38 mm diameter. En rak och en krökt anslutning kan kombineras för att optimera installationen.

### Viking Universal - Prestanda vid 1 meters lyfthöjd (10 kPa tryck) och 45 slag per minut: 60 l/min.

<b>Pumphus och lock</b>	Polypropylen plast med 30% glasfiber
<b>Membran och ventiler</b>	Nitrilgummi
<b>Vätskeberörda delar</b>	PP30GF, PA66 GF30, POM, rostfritt stål och nitrilgummi
<b>Max. sughöjd</b>	3 m (10')
<b>Max. tryckhöjd</b>	4 m (13')
<b>Max. sammanlagd sug-/tryckhöjd</b>	7 m (23')
<b>Anslutning</b>	KlickTite-anslutningar 38 mm (1½") slang. Både raka och 90° krökta är inkluderade.
<b>Max. vätsketemperatur</b>	+60°C (140°F)
<b>Vikt</b>	1,5 kg (3.3 lbs)

Artikelnr.	Beskrivning	Anslutning
10-13530-01	Viking Universal - Manuell länsppump	Ø 38 mm (1½")
09-36250	Viking Universal - Through Deck Kit	

## Tillbehör

Artikelnr.	Beskrivning	Anslutning
09-47493	Anslutning, 90° In/Ut	Ø 38 mm
09-47495	Anslutning, 90° In/Ut	Ø 25 mm
09-47543	Anslutning, rak - In/Ut	Ø 38 mm
09-47544	Anslutning, rak - In/Ut	Ø 25 mm



09-36250





## VIKING THRUDECK OCH VIKING BULKHEAD - MANUELL LÄNSPUMP

När strömmen är utslagen kan du alltid lita på manuella läns pumparna Viking Thrudeck och Viking Bulkhead. Den stora öppningen gör att dessa Viking-pumparna även kan användas till att pumpa toalettavfall. Pumpen finns i två modeller för olika installationer som möjliggör montering bakom en vägg, ovanpå eller under durk. Viking Thrudeck för montering bakom vägg eller under durk och Viking Bulkhead för montering på durk eller på däck.

<b>Kapacitetsdata</b> (Vid 1 m/3.28' sughöjd: 0,9 l/slag)		<b>Diameter</b>	164 mm – 6.45"
60 slag/min	54 l/min – 14.5 GPM	<b>Spaklängd</b>	285 mm – 11.22"
80 slag/min	72 l/min – 19 GPM	<b>Bredd</b>	253 mm – 9.96"
100 slag/min	90 l/min – 24 GPM	<b>Höjd</b>	133 mm – 5.23"
<b>Max. sughöjd</b>	4 m – 13 ft	<b>Vikt</b>	2 kg – 4.5 lbs

Artikelnr.	Beskrivning
70-50005	Viking Hand Pump Thrudeck 1 1/2"
70-50025	Viking Hand Pump Thrudeck 1"
70-50007	Viking Hand Pump Bulkhead 1 1/2"
70-50027	Viking Hand Pump Bulkhead 1"

## Nivåströmbrytare för elektroniska läns pumpar



### ULTIMA SWITCH - ELEKTRONISK AUTOMATISK NIVÅVAKT

Elektroniska automatiska nivåvakten Ultima Switch använder den digitala tekniken "Mirus field effect detector cells" vilka producerar mikroelektriska fält som känner av avbrott som orsakas av vatten eller annan vätska. Ultima Switch är kompakt, har inga rörliga delar och utan kvicksilver. Vätskedetektorerna är helt täta och kommer aldrig i kontakt med vattnet, rostar inte och påverkas inte av olja eller smuts.

Ultima Switch aktiveras vid en vattennivå på 50 mm (2") och avaktiveras vid en vattennivå på 20 mm. En tre sekunders fördröjning hindrar falska starter.

Ultima Switch passar till pumpar upp till 20 ampere vid 12V eller 24V.

Artikelnr.	Beskrivning	Max Amp.
34-36303	Ultima Switch - Elektroniskt automatisk nivåvakt 12/24V (inkl. bas)	20 A



### ELECTRO-MAGNETIC FLOAT SWITCH - ELEKTROMAGNETISK NIVÅVAKT

Den elektromagnetiska nivåvakten gör att läns pumpen startar automatiskt när vattennivån når 70 mm och bryter då vattennivån är 20 mm. Kompakt design, utan kvicksilver, som kombinerar fördelarna mellan helt elektronisk och mekanisk nivåströmbrytare.

Nivåvakten är designad för att passa alla SPX FLOW Johnson Pump Cartridge-läns pumpar. I kombination med andra modeller från SPX FLOW Johnson Pump används adaptorn som följer med i förpackningen.

Artikelnr.	Beskrivning	Max Amp.
34-1900B-12V	Elektromagnetisk nivåvakt, 12V	15 A
34-1900B-24V	Elektromagnetisk nivåvakt, 24V	10 A

### AS888 - AUTOMATISK NIVÅVAKT

För helt automatisk länsning ansluts den automatiska nivåströmbrytaren AS888 till läns pumpen. Den inbyggda långtidstestade mikrobrytaren arbetar helt utan kvicksilver. Då vattennivån stiger, ändras brytarens läge och en rullande stål kula slår till mikrobrytaren. AS888 är enkel att montera på pumpens "T"-fäste.

Kan användas för 12, 24 eller 32V.

Artikelnr.	Beskrivning	Max Amp.
34-888	AS888 Automatisk nivåvakt	15 A





Foto: Arronet

## Betesbox- och syresättningspumpar



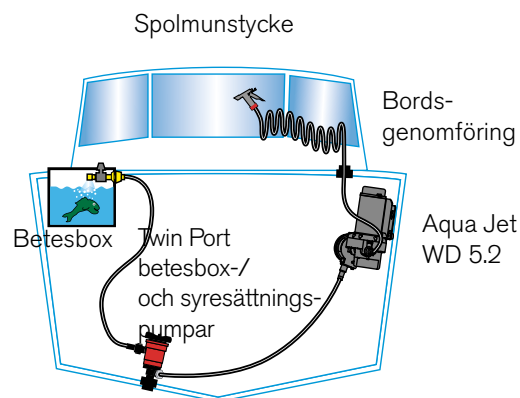
SPX FLOW Johnson Pump har ett komplett sortiment av syresättningspumpar och betesboxar för att möta de krävande behoven hos kommersiella- och professionella fiskare över hela världen.

Motorkassettpumparna Cartridge är lätta att rengöra, underhålla och utbytbara. Pumpstorlekar i raka, 90 graders och bordgenomföring, tillgängliga från 500 GPH till 1600 GPH.



EN55014  
ISO8846  
ISO10133

## Betesbox- och syresättningspumpar



### TWIN PORT AERATOR - SYRESÄTTNINGSPUMP

Syresättningspump Twin Port med extra uttag som gör det möjligt att ha en bordsgenomföring till både betesboxen och spolpumpen. En 19 mm/ 3/4" gängad inloppsport fästes direkt via bordsgenomföringen. Den övre 19 mm/ 3/4" DuraPort-slanganslutningen på utloppsporten ger flöde till betesboxen, medan den nedre porten kan kopplas till spolpumpen genom 1/2" eller 3/4" gänganslutning. Högtrycksläpptätningen klarar utan problem det höga tryck som inlopp i hög hastighet medför.

Artikelnr.	Beskrivning
32-48503	Twin Port Syresättningspump 500 GPH 12V
32-48703	Twin Port Syresättningspump 750 GPH 12V



### CARTRIDGE AERATOR - SYRESÄTTNINGSPUMP

Syresättningspumpar till betesboxar i två storlekar, 500 GPH och 750 GPH, med två olika inloppskonfigurationer – rak eller 90°. Liten profil för att få plats på trånga ställen. Enkelt att byta motor tack vare Cartridge-motorkassetten.

Artikelnr.	Beskrivning
32-2850	Cartridge Syresättningspump 500 GPH 12V Rak
32-3850	Cartridge Syresättningspump 500 GPH 12V 90°
32-2870	Cartridge Syresättningspump 750 GPH 12V Rak
32-3870	Cartridge Syresättningspump 750 GPH 12V 90°



### AQUA JET WD 5.2 GPM/ 500 GPH LIVEWELL SPOLPUMPKIT

Spolpumpkit som inkluderar Aqua Jet WD tryckvattenpump 5.2, 5 bar (70 psi), en 500 GPH Twin Port pump, PUMProtector inloppsfilter, spolmunstycke, bordsgenomföring med kulventil, 7,5 m spiralslang och två strömbrytarpaneler. Enheten är perfekt för att utrusta vilken båt som helst med en spolpump och betesboxpump.

Artikelnr.	Beskrivning
32-64634	Aqua Jet WD 5.2 GPM/500 GPH 12V Livewell

## PRO SERIES LIVEWELL/BAITWELL - SYRESÄTTNINGSPUMP

Högpresterande syresättningspump med inloppsport i brons, 1600 GPH, med möjlighet till dubbla portar. Med vridstark motor, dubbla kullager och tyst gång är den byggd för riktigt proffsfiske. 1" NPT invändig gänga för anslutning.



Artikelnr.	Beskrivning	Kapacitet fritt utlopp (13.6V/27.2V)	Kapacitet 3 ft (0.9 m) lyfthöjd (13.6V/27.2V)	Amp.	Säkring	Anslutning
32-16004B	Pro Series Syresättningspump 1600 GPH 12 V	1600 GPH	1550 GPH	7 A	10 A	1 1/8" och 32 mm/1 1/4"
32-16004B-24	Pro Series Syresättningspump 1600 GPH 24 V	1600 GPH	1550 GPH	3.5 A	6 A	1 1/8" och 32 mm/1 1/4"

## ICE CHEST AERATOR - BETESBOX-KIT

Ice Chest-kitet kan förvandla vilken tank som helst till en portabel betesbox där du kan förvara ditt levande bete eller hålla din fångst färsk, även under de hetaste dagarna. I kitet ingår en *First Mate*-pump, slang, spraymunstycke och batteriklämmor. Eftersom inga hål behöver göras kan tanken alltid återställas till sitt ursprungliga skick.



Artikelnr.	Beskrivning
32-24052	Ice Chest betesbox-kit

## IN-WELL AERATOR - BETESBOX-KIT

In-well-kitet gör det enkelt att syresätta vattnet till betesboxen.

En 500 GPH betestankspump sprutar vatten genom munstycket och syresätter på så sätt vattnet, vilket gör att det levande betet lever längre. För att tömma tanken vid slutet av dagen behöver du bara vrida om ventilen och pumpa ut vattnet.



Artikelnr.	Beskrivning
32-24014	In-well betesbox-kit



Foto: Volvo Penta Next Generation 6.2L Engine

# FIP DC - Flexibla impellerpumpar - Läns-, spol- & tankningspumpar

Foto: Cranchi



Genom sin mångsidighet passar dessa pumpar som läns- och spolpumpar, färskvattenpumpar eller tankningspumpar för olja och diesel.

Pumparna kan kombineras med en vakuumbrytare för automatisk drift. Kapaciteten varierar från 15 l/min till 55 l/min vilket gör att pumparna klarar alla kapacitetsbehov.

Extra tåliga motorer för att klara lång driftstid även under svåra förhållanden. Finns i 12V eller 24V.



F2P10-19, F3B-19, F4B-19, F4B-11  
EN50082-1  
EN55014-1  
IEC801-2  
IEC801-3  
ISO8846  
ISO8849  
ISO10133  
F5B-19 12/24 V  
EN55014  
ISO8846



## DC drivna flexibla impellerpumpar

### F2P10-19 – KAPACITET 15 L/MIN 4 GPM

Lämplig för läns-pumpning, spolning, vattencirkulation, tömning/fyllning av olja och diesel på land etc. Motorn har ett inbyggt termoskydd som förhindrar överhettning.

Artikelnr.	Beskrivning	Pumphus	Impeller*	Tätning	Anslutning	Längd	Bredd	Höjd	Vikt
10-24886-01	F2P10-19 12V	PA	09-1077B-9	Läpp-tätning	½" slang	172 mm – 6.8"	117 mm – 4.6"	78 mm	1,6 kg – 3.5 lbs
10-24886-02	F2P10-19 24V	PA	09-1077B-9	Läpp-tätning	½" slang	172 mm – 6.8"	117 mm – 4.6"	78 mm	1,6 kg – 3.5 lbs

\*Innehåller nitrilimpeller



### F3B-19 – KAPACITET 21 L/MIN 5.5 GPM

Lämplig för läns-pumpning, spolning, vattencirkulation, tömning/fyllning av olja och diesel på land etc. Motorn har ett inbyggt termoskydd som förhindrar överhettning.

Artikelnr.	Beskrivning	Pumphus	Impeller*	Tätning	Anslutning	Längd	Bredd	Höjd	Vikt
10-24516-01	F3B-19 12V	Brons	09-843S-9	Läpp-tätning	¾" BSP	170 mm – 6.7"	113 mm – 4.4"	82 mm – 3.22"	2 kg – 4.5 lbs
10-24516-02	F3B-19 24V	Brons	09-843S-9	Läpp-tätning	¾" BSP	170 mm – 6.7"	113 mm – 4.4"	82 mm – 3.22"	2 kg – 4.5 lbs

\*Innehåller nitrilimpeller



### F3B-19 OIL CHANGE – KAPACITET 21 L/MIN 5.5 GPM

Reversibel impellerpump med integrerad brytare. Pumpen är designad för att tömma gammal olja ur motorn samt att, vid reversibel drift, återfylla den.

Artikelnr.	Beskrivning	Pumphus	Impeller*	Tätning	Anslutning	Längd	Bredd	Höjd	Vikt
10-24760-01	F3B-19 Oil Change 12V	Brons	09-843S-9	Läpp-tätning	¾" BSP	70 mm – 2.8"	113 mm – 4.4"	115 mm – 4.5"	2,1 kg – 4.5 lbs
10-24760-02	F3B-19 Oil Change 24V	Brons	09-843S-9	Läpp-tätning	¾" BSP	70 mm – 2.8"	113 mm – 4.4"	115 mm – 4.5"	2,1 kg – 4.5 lbs

\*Innehåller nitrilimpeller



### F38B-19 – KAPACITET 35 L/MIN 9 GPM

Lämplig för läns-pumpning, spolning, vattencirkulation, tömning/fyllning av olja och diesel på land etc. Motorn har ett inbyggt termoskydd som förhindrar överhettning.

Artikelnr.	Beskrivning	Pumphus	Impeller*	Tätning	Anslutning	Längd	Bredd	Höjd	Vikt
10-24727-01	F38B-19 12V	Brons	09-824P-9	Läpp-tätning	Slang 1" / ½" BSP	180 mm – 7"	120 mm – 4.72"	90 mm – 3.54"	3 kg – 6.6 lbs
10-24727-02	F38B-19 24V	Brons	09-824P-9	Läpp-tätning	Slang 1" / ½" BSP	180 mm – 7"	120 mm – 4.72"	90 mm – 3.54"	3 kg – 6.6 lbs

\*Innehåller nitrilimpeller



### F4B-19 – KAPACITET 48 L/MIN 12.5 GPM

Lämplig för läns-pumpning, spolning, vattencirkulation, tömning/fyllning av olja och diesel på land etc. Motorn har ett inbyggt termoskydd som förhindrar överhettning.

Artikelnr.	Beskrivning	Pumphus	Impeller*	Tätning	Anslutning	Längd	Bredd	Höjd	Vikt
10-24689-01	F4B-19 12V	Brons	09-824P-9	Läpp-tätning	Slang 1" / ½" BSP	202 mm – 8"	120 mm – 4.72"	90 mm – 3.54"	3 kg – 6.6 lbs
10-24689-02	F4B-19 24V	Brons	09-824P-9	Läpp-tätning	Slang 1" / ½" BSP	202 mm – 8"	120 mm – 4.72"	90 mm – 3.54"	3 kg – 6.6 lbs

\*Innehåller nitrilimpeller



### F4B-11 ULTRA BALLAST – KAPACITET 52 L/MIN 13.5 GPM SKI/WAKEBOARD

Utvecklad för att snabbt fylla eller tömma en ballast tank med minst 45 l/min (12 GPM). Pumpen är endast avsedd för pumpning av färsk- eller sjövattnen. Ultra Ballast har ett inbyggt överhettningsskydd. Pumpen bör ej köras torr då det förkortar både pumpens och impellerns livslängd. *Observera, endast för hantering av vatten.*

Artikelnr.	Beskrivning	Pumphus	Impeller	Tätning	Anslutning	Längd	Bredd	Höjd	Vikt
10-24690-01	F4B-11 Ultra Ballast 12V	Brons	09-824P-1*	Läpp-tätning	Slang 1" / ½" BSP	202 mm – 8"	120 mm – 4.72"	90 mm – 3.54"	3 kg – 6.6 lbs
10-24690-02	F4B-11 Ultra Ballast 24V	Brons	09-824P-1*	Läpp-tätning	Slang 1" / ½" BSP	202 mm – 8"	120 mm – 4.72"	90 mm – 3.54"	3 kg – 6.6 lbs
10-24690-09	F4B-12 Ultra Ballast 12V	Brons	09-824P-2**	Läpp-tätning	Slang 1" / ½" BSP	202 mm – 8"	120 mm – 4.72"	90 mm – 3.54"	3 kg – 6.6 lbs
10-24690-10	F4B-12 Ultra Ballast 24V	Brons	09-824P-2**	Läpp-tätning	Slang 1" / ½" BSP	202 mm – 8"	120 mm – 4.72"	90 mm – 3.54"	3 kg – 6.6 lbs
09-824P-2	Impeller Kit F4 Polyurethane Ballast Pump**								

\*Inkluderar MC97/EPDM-impeller \*\*Inkluderar polyuretan-impeller (orange)





### F5B-19 – KAPACITET 55 L/MIN 14.5 GPM

Lämplig för läns-pumpning, spolning, vattencirkulation, tömning/fyllning av olja och diesel på land etc.

Artikelnr.	Beskrivning	Pumphus	Impeller*	Tätning	Anslutning	Längd	Bredd	Höjd	Vikt
10-24188-1	F5B-19 12V	Brons	09-1027B-9	Mekaniskt tätning	3/4" BSP	258 mm – 10.15"	131 mm – 5.15"	120 mm – 4.72"	8kg/17.5lbs
10-24188-2	F5B-19 24V	Brons	09-1027B-9	Mekaniskt tätning	3/4" BSP	258 mm – 10.15"	131 mm – 5.15"	120 mm – 4.72"	8kg/17.5lbs

\*Innehåller nitrilimpeller

## TRYCK OCH KAPACITET (BASERAT PÅ VATTENTEMPERATUR VID 20 °C/68 °F)

F2P10-19					Strömförbr.	
Bar	kPa	psi	l/min	GPM	12 V	24 V
<b>Kont. drift</b>						
0	0	0	15.0	4.0	5.6	4.0
0.1	10	1.45	14.5	3.8	5.7	4.0
0.2	20	2.90	14.0	3.7	5.8	4.1
0.3	30	4.35	13.5	3.6	5.9	4.1
0.6	60	8.7	11.0	2.9	6.1	4.2
<b>Intermittent drift</b>						
0.75	75	10.8	9.6	2.5	6.5	4.3
0.9	90	13.0	7.0	1.8	6.5	4.8
<b>Säkring</b>					15 A	8 A

F3B-19					Strömförbr.	
Bar	kPa	psi	l/min	GPM	12 V	24 V
<b>Kont. drift</b>						
0	0	0	21.0	5.5	8.4	4.0
0.1	10	1.45	20.5	5.4	8.5	4.0
0.2	20	2.9	20.0	5.3	8.6	4.1
0.3	30	4.35	19.5	5.2	8.8	4.1
0.6	60	8.7	17.8	4.7	9.0	4.2
<b>Intermittent drift</b>						
0.9	90	13.0	15.6	4.1	9.6	4.3
1.2	120	17.4	12	3.2	10.3	4.8
<b>Säkring</b>					15 A	8 A

F3B-19					Strömförbr.	
Bar	kPa	psi	l/min	GPM	12 V	24 V
<b>Kont. drift</b>						
0	0	0	35.0	9.2	10.9	5.0
0.1	10	1.45	33.8	8.9	11.0	5.1
0.2	20	2.9	32.2	8.5	11.0	5.1
0.3	30	4.35	31.0	8.2	11.1	5.2
0.6	60	8.7	25.5	6.7	11.9	5.4
<b>Intermittent drift</b>						
0.9	90	13.0	15.3	4.0	13.6	6.0
1.2	120	17.4	2.0	0.5	15.8	7.1
<b>Säkring</b>					15 A	8 A

F4B-19					Strömförbr.	
Bar	kPa	psi	l/min	GPM	12 V	24 V
<b>Kont. drift</b>						
0	0	0	48.0	12.7	12.2	6.5
0.1	10	1.45	45.0	11.9	12.3	6.7
0.2	20	2.9	44.5	11.7	12.2	6.8
0.3	30	4.35	41.0	10.8	13.1	7.1
0.6	60	8.7	34.0	9.0	14.9	7.5
<b>Intermittent drift</b>						
0.9	90	13.0	25.0	6.6	16.5	7.8
1.2	120	17.4	11.0	2.9	18.3	8.8
<b>Säkring</b>					15 A	8 A

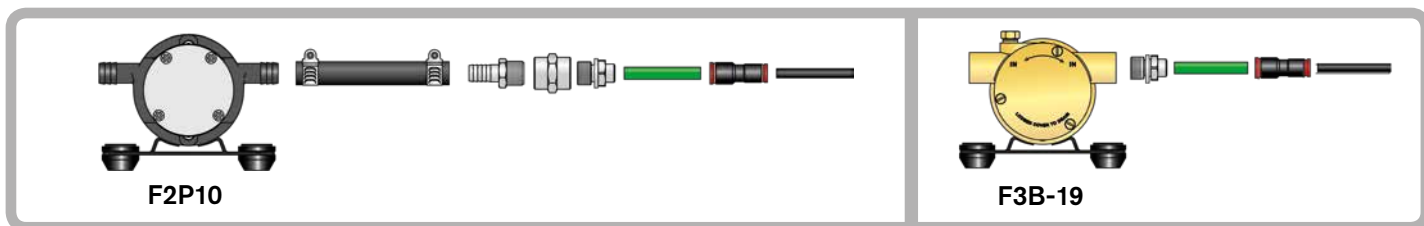
F5B-19					Strömförbr.	
Bar	kPa	psi	l/min	GPM	12 V	24 V
<b>Kont. drift</b>						
0	0	0	55.0	14.5	23.2	11.9
0.3	30	1.45	49.4	13.1	24.2	12.8
0.6	60	8.7	39.9	10.5	25.1	13.3
0.9	90	13.0	30.1	8.0	26.2	14.0
1.2	120	17.4	19.3	5.1	28.0	14.7
1.5	150	21.76	9.3	2.4	29.8	15.3
<b>Säkring</b>					50 A	25 A
<b>Rekommenderad kabelarea</b>					16 mm <sup>2</sup>	6 mm <sup>2</sup>



### OLJEBYTARKIT

Ett och samma kit för både F2P10-19 (anslutning 1/2" slang) och F3B-19 (anslutning 3/8" BSP). Komplet med kopplingar, snabbkopplingar, slangdimensioner 6 mm och 8 mm. Total slanglängd 240 cm (120 cm + 120 cm).

Artikelnr.	Beskrivning
09-47616	Oil Change Kit



### Tillbehör

#### POLARITY REVERSING SWITCH KIT - FÖR ULTRA BALLAST PUMP F4B-11

Artikelnr.	Beskrivning
09-47196	Polarity Reversing Switch Kit



#### VAKUUMBRYTARE (SE SID. 45)

Artikelnr.	Beskrivning
09-45053	Vacuumbrytare



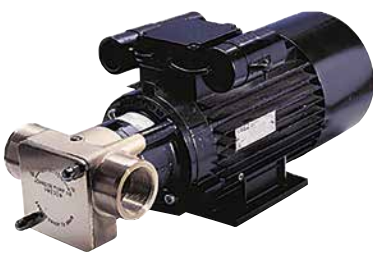
#### DECKWASH KIT F4B-19

Artikelnr.	Beskrivning
09-46553	Spolpumpkit för F4B-19 (inkl. tryckbrytare, backventil och spolmunstycke)



# FIP AC - Flexibla impellerpumpar - Spol-, brand-, septik- & cirkulationspump

Foto: Marinarmatur



Genom sin mångsidighet och flexibla design kan dessa AC-drivna pumpar kundanpassas helt unikt för varje enskilt användningsområde. Pumpen hanterar merparten av flytande vätskor och blandningar. I den marina miljön lämpar sig pumpen speciellt som läns-, spol-, brand-, septik- eller cirkulationspump.

Kapaciteten varierar från 20 l/min till 490 l/min. Pumparna kännetecknas av att det är mycket enkelt att utföra service och underhåll.

För 3-fas erbjuder vi FIP20, FIP25, FIP40, FIP50 och FIP65. Vidare är FIP20, FIP25 och FIP40 tillgängliga för 1-fas.



#### FIP-series

Machine directive 2006/42/EG, Annex IIA / I  
FIP-series SH; FIP 20SH, FIP 25SH, FIP 40SH,  
FIP 50SH, FIP 65SH

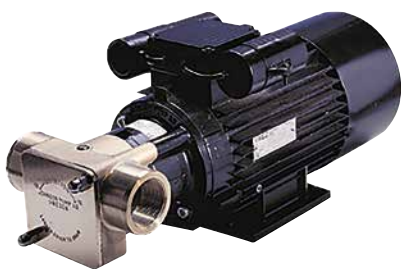
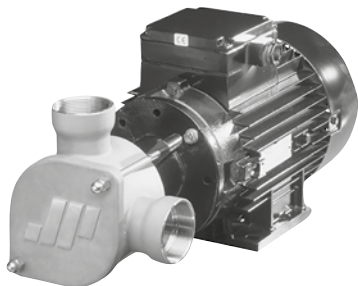
Regulation (EC) No 1935/2004 of 27 October  
2004 on Material and articles intended to come  
into contact with food and repealing Directives  
80/590/EEC and 89/109/EEC.

#### FÖRDELAR MED FIP

Utmärkt självsugande egenskaper	En torr pump har en lyfthöjd på 5 m inom några få sekunder
Pulsationsfritt och reversibelt flöde	FIP-pumpen ger ett jämt flöde utan pulsation
Kompakt design	FIP-pumpen har mycket små yttre mått i jämförelse med kapaciteten, vilket gör installationen enkel
Enkel att rengöra och underhålla	En unik design med tre komponenter gör tiden för underhåll och rengöring kort

## Flexibla impellerpumpar (FIP) AC

Kontakta din lokala säljare för hjälp att konfigurera rätt FIP-pump för ditt behov.



### FIP I INDUSTRIELL ROSTFRI VERSION

Pumpen är tillverkad i rostfritt 316 stål som är lämplig för både hygienklassade och icke hygienklassade applikationer. Finns i fläns- eller pedistalmonterad variant.

#### FIP40SI

Lämplig för tömning av septiktank. Motor säljs separat\*

Artikelnr.	Beskrivning	Pumphus	Anslutning	Impeller	Axel	Axeltätning	Monteringsätt
Att konfigureras	FIP40SI-BSP02M01F90	Rostfritt stål	BSP	Neopren	Double flat	Mekanisk	Fläns

### FIP I BRONSVARIANT

Pumphus i brons med BSP-gänga för vätskor som saltvatten, mineralolja, tillsättningsmedel eller slitande vätskor.

#### FIP25B

Lämplig som spol-, läns-, och cirkulationspump m.fl. Motor säljs separat\*.

Artikelnr.	Beskrivning	Pumphus	Anslutning	Impeller	Axel	Axeltätning	Monteringsätt
Att konfigureras	FIP25B-BSP00M01F80	Brons	BSP	Neopren	Double flat	Mekanisk	Fläns

#### FIP40B

Lämplig som spol-, läns-, cirkulations-, och reservbrandpump m.fl. Motor säljs separat\*.

Artikelnr.	Beskrivning	Pumphus	Anslutning	Impeller	Axel	Axeltätning	Monteringsätt
Att konfigureras	FIP40B-BSP00M01F90	Brons	BSP	Neopren	Double flat	Mekanisk	Fläns

\* Motorer till FIP-pumparna finns som 4-, 6- eller 8-poliga med varvtal mellan 700-1450 rpm.

### FIP MODELLBETECKNING

Exempel: FIP 20 SH - DIN 4 2 M01 P80  
 1 2 3 4 5 6 7 8

#### 1. Familjenamn

FIP = Flexibel impellerpump

#### 2. Pumpstorlek

20 25 40 50 65

Genomsnittligt inlopp och utlopp diameter, mm

#### 3. Pumphus- och lockmaterial

SH = Syrafast stål, hygienutförande  
 SI = Syrafast stål, industriutförande  
 B = Brons

#### 4. Anslutning

FIP 20/25SI, FIP 25/40B

BSP = BSP rörgänga/slang kombination

NPTF = NPTF rörgänga/slang kombination\*

FIP 40/50/65SI

BSP = BSP rörgänga

NPTF = NPTF rörgänga\*

\* NPTF endast på förfrågan.

FIP 20/25/40/50/65SH

DIN = DIN 11851

SMS = SMS 1145

PLN = Slät utan koppling

CLP = Clamp enligt SMS 3017 (TriClamp)

#### 5. Impellerkod\*

0 = Neopren industriutförande – standardtryck  
 3 = EPDM, FDA, livsmedel – högtryck  
 4 = Neopren, FDA, mjölk  
 6 = Neopren, industriutförande – högtryck/mellantryck  
 7 = EPDM, FDA, livsmedel – standardtryck  
 9 = Nitril, splines – standardtryck

\* Impelleralternativ är beroende av pump.

#### 6. Axel

**Bronspumpar**

0 = Splines – Syrafast stål

**Syrafasta pumpar**

0 = Splines – Syrafast stål

2 = Double flat – Syrafast stål

#### 7. Axeltätningar

M = Enkel mekanisk tätning

L = Läpptätning

**Material – enkel mekanisk tätning**

01 = Kol/keramik/nitril

03 = Kiselkarbid/kiselkarbid/FPM (DIN/ISO) / FKM (ASTM) (endast på förfrågan)

06 = FDA godkänd mekanisk tätning

#### 8. Monteringsätt

P = Fotmonterad

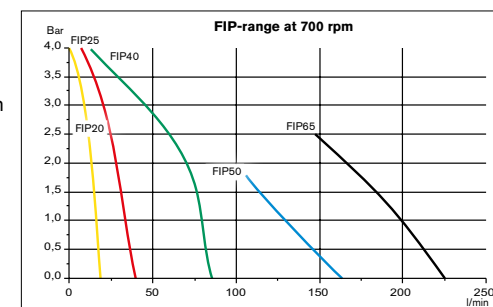
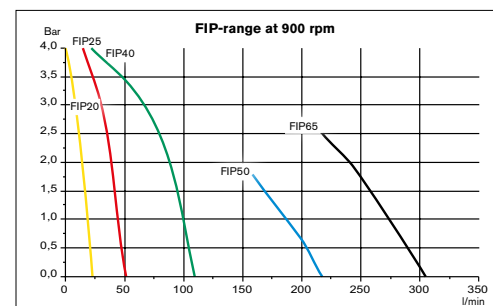
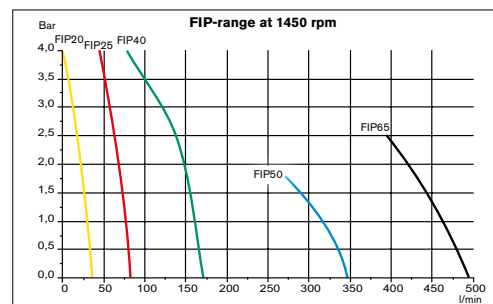
F = Flänsad till IEC-motor

80 = FIP 20/25 – Lagerfot; axelhöjd, mm  
 Fläns; IEC-motorstorlek

90 = FIP 40 – Lagerfot; axelhöjd, mm  
 Fläns; IEC-motorstorlek

100 = FIP 50 – Lagerfot; axelhöjd, mm  
 Fläns; IEC-motorstorlek

112 = FIP 65 – Lagerfot endast; axelhöjd, mm





# Cirkulationspumpar

Foto: Grovfjord Mek. Verksted AS/ 154-VINKNES



Upptäck cirkulationspumparna från Johnson Pump som möter kraven på värme- och kylsystem på båtar, tåg, bussar, kommersiella fordon och husbilar.

Modell	Nyckelfunktioner	Fördelar
CM100, CM90BL	Borstlös motor	<ul style="list-style-type: none"> <li>Designad för lång livslängd på 40 000 h (20 000 + h CM90BL)</li> <li>Ingjuten elektronik</li> <li>Skyddslackade komponenter och kretskort</li> </ul>
CM100, CM90BL, CM90, CM30, CM10	Magnetiskt driven	<ul style="list-style-type: none"> <li>Ingen läckage, som är vanlig från mekaniska tätningpumpar</li> <li>Lång livslängd</li> <li>Torrkörningsskydd</li> </ul>
CM100	Högre IP-klassificering: IP6K9K och IP67	<ul style="list-style-type: none"> <li>Pålitlig funktion i tuffaste miljöer</li> <li>Vattentät och dammtät</li> <li>Tål högtryck/ångstråle-rengöring</li> </ul>
CM90BL, CM90, CM30, CM10	Högre IP-klassificering: IP67	<ul style="list-style-type: none"> <li>Pålitlig funktion i svåra miljöer</li> <li>Vattentät och dammtät</li> <li>Tål kraftfulla vattenstrålar som används vid under underhåll och även nedsänkning i vatten upp till 30 minuter</li> </ul>
CM100, CM90BL, CM90, CM30, CM10	UN R10 - EMC	<ul style="list-style-type: none"> <li>Pålitlig funktion i svåra miljöer</li> <li>Överensstämmer med relevanta EMC-föreskrifter och direktiv</li> <li>Ökad pålitlighet, minskade garantiproblem och servicekostnader</li> </ul>
CM100, CM90BL, CM90, CM30, CM10	Överlägsna permanentsmörjda lager	<ul style="list-style-type: none"> <li>Tillåter kontinuerlig drift av 20 000 + timmar (CM100, CM90BL)</li> <li>Tillåter kontinuerlig drift upp till 10 000 timmar (CM90)</li> <li>Tillåter kontinuerlig drift upp till 5 000 timmar (CM10/CM30)</li> </ul>
CM30, CM10	Kompakt design – litet monteringsutrymme	<ul style="list-style-type: none"> <li>Direkt ersättning för cirkulationspumpar till intercooler i OEM-installationer</li> <li>Perfekt för intercooler i turbo- eller kompressorapplikationer</li> </ul>



Kontakta oss för information om senaste standarder för cirkulationspumpar.

## DC drivna cirkulationspumpar

Johnson Pump erbjuder cirkulationspumpar som uppfyller kraven på värme- och kylsystem på båtar, tåg, bussar, kommersiella fordon och husbilar.



Ø25 mm

<b>Längd</b>	186 mm - 7.3"
<b>Bredd</b>	135 mm - 5.3"
<b>Höjd</b>	179 mm - 7"
<b>Vikt</b>	3.9 kg (8.6 lbs)

<b>Längd</b>	191 mm - 7.5"
<b>Bredd</b>	135 mm - 5.3"
<b>Höjd</b>	179 mm - 7"
<b>Vikt</b>	3.9 kg (8.6 lbs)

### CM100HP - CIRKULATIONSPPUM MED BORTSLÖS MOTOR - HÖGT TRYCK

<b>Pumphus</b>	Aluminium, svart anodiserat	<b>Systemtryck</b>	Max 2.5 bar
<b>Impeller</b>	PPS GF	<b>Anslutning</b>	Ø25 och Ø38
<b>Axel</b>	Rostfritt stål, härdad	<b>Torrkörning</b>	Max. 25 min
<b>Motor</b>	Permanentmagnetiserad borstlös motor med kullager och inbyggd elektronik (IP6K9K)	<b>Ineffekt</b>	Max. 475W
<b>Vätska</b>	Vatten/glykol mix; max. 60 % glykol	<b>Montering</b>	Separat motorfäste med klämmor
<b>Vätsketemp.</b>	Min. -40 °C till Max. +100 °C		

#### Ø25 mm (1")

Artikelnr.	Beskrivning	Kapacitet 1 bar (33.5 ftH <sub>2</sub> O)*
10-13576-02	CM100HP AL-1BL 27.2V D25	85 l/min vid 1 bar (22.5 GPM)

#### Ø38 mm (1 1/2")

Artikelnr.	Beskrivning	Kapacitet 1 bar (33.5 ftH <sub>2</sub> O)*
10-13577-02	CM100HP AL-1BL 27.2V D38	85 l/min vid 1 bar (22.5 GPM)

\*Mer information om flöde och kapacitet vid förfrågan.



Ø38 mm

<b>Längd</b>	191 mm - 7.5"
<b>Bredd</b>	135 mm - 5.3"
<b>Höjd</b>	176 mm - 6.9"
<b>Vikt</b>	3.9 kg (8.6 lbs)

### CM100HF - CIRKULATIONSPPUM MED BORSTLÖS MOTOR - HÖGT FLÖDE

<b>Pumphus</b>	Aluminium, svart anodiserat	<b>Systemtryck</b>	Max 2.5 bar
<b>Impeller</b>	PPS GF	<b>Anslutning</b>	Ø38
<b>Axel</b>	Rostfritt stål, härdad	<b>Torrkörning</b>	Max. 25 min
<b>Motor</b>	Permanentmagnetiserad borstlös motor med kullager och inbyggd elektronik (IP6K9K)	<b>Ineffekt</b>	Max. 410W
<b>Vätska</b>	Vatten/glykol mix; max. 60 % glykol	<b>Montering</b>	Separat motorfäste med klämmor
<b>Vätsketemp.</b>	Min. -40 °C till Max. +100 °C		

#### Ø38 mm (1 1/2")

Artikelnr.	Beskrivning	Kapacitet 0.4 bar (13.38 ftH <sub>2</sub> O)*
10-13578-02	CM100HF AL-1BL 27.2V D38	135 l/min vid 0.4 bar (35.6 GPM)

\*Mer information om flöde och kapacitet vid förfrågan.



Ø38 mm

<b>Längd</b>	273.5 mm - 10.8"
<b>Bredd</b>	121 mm - 4.8"
<b>Höjd</b>	141 mm - 5.6"
<b>Vikt</b>	3.0 kg (6.6 lbs)

<b>Längd</b>	272 mm - 10.7"
<b>Bredd</b>	121 mm - 4.8"
<b>Höjd</b>	150 mm - 5.9"
<b>Vikt</b>	3.0 kg (6.6 lbs)

### CM90BL - CIRKULATIONSPPUM MED BORSTLÖS MOTOR

<b>Pumphus</b>	PPA	<b>Systemtryck</b>	Max 2.5 bar
<b>Impeller</b>	PA12	<b>Anslutning</b>	Ø20 mm (3/4") och Ø38 mm (1 1/4")
<b>Axel</b>	Rostfritt stål	<b>Torrkörning</b>	Max. 30 minuter
<b>Motor</b>	Borstlös 12/24 V Kapslad DC-motor (IP67), permanent magnet, kullagerad motor, konstruerad för kontinuerlig drift	<b>Ineffekt</b>	Max. 125W
<b>Vätska</b>	Vatten/glykol mix; max. 60% glykol	<b>Montering</b>	Separat motorfäste med klämmor (inklusive)
<b>Vätsketemp.</b>	Min. -40 °C till Max. +100 °C		

#### Ø20 mm (3/4")

Artikelnr.	Beskrivning	Kapacitet 0,1 bar (3.4 ftH <sub>2</sub> O)*	Kapacitet 0.25 bar (8.4 ftH <sub>2</sub> O)*
10-24901-01	CM90P7-1 BL 13.6V D20	55 l/min at 0.1 bar (14.5 GPM)	50 l/min vid 0.25 bar (13.2 GPM)
10-24901-02	CM90P7-1 BL 27.2V D20	55 l/min at 0.1 bar (14.5 GPM)	50 l/min vid 0.25 bar (13.2 GPM)

#### Ø38 mm (1 1/2")

Artikelnr.	Beskrivning	Kapacitet 0,1 bar (3.4 ftH <sub>2</sub> O)*	Kapacitet 0.25 bar (8.4 ftH <sub>2</sub> O)*
10-24898-01	CM90P7-1 BL 13.6V D38	115 l/min vid 0.1 bar (30.4 GPM)	90 l/min vid 0.25 bar (23.8 GPM)
10-24898-02	CM90P7-1 BL 27.2V D38	115 l/min vid 0.1 bar (30.4 GPM)	90 l/min vid 0.25 bar (23.8 GPM)

\*Mer information om flöde och kapacitet vid förfrågan.

**CM90 - CIRKULATIONSPPUM**

<b>Pumphus</b>	PPA, termoplast
<b>Impeller</b>	PA12, termoplast
<b>Axel</b>	Rostfritt stål
<b>Motor</b>	12/24 V Kapslad DC-motor (IP67), permanent magnet, kullagrad motor, konstruerad för kontinuerlig drift
<b>Vätska</b>	Vatten/glykol mix; max. 60 % glykol
<b>Vätsketemp.</b>	Min. -40 °C till Max. +100 °C

<b>Systemtryck</b>	Max 2,5 bar
<b>Anslutning</b>	Ø20 mm och Ø38 mm
<b>Torrkörning</b>	30 minuter
<b>Ineffekt</b>	Max. 125W
<b>Montering</b>	Separat motorfäste med klämmor (inklusive)



Ø38 mm

**Ø20 mm (¾")**

Artikelnr.	Beskrivning	Kapacitet 0.1 bar (3.4 ftH <sub>2</sub> O)*	Kapacitet 0.25 bar (8.4 ftH <sub>2</sub> O)*
10-24750-09	CM90P7-1 13.6V D20	65 l/min vid 0.1 bar (17.2 GPM)	50 l/min vid 0.25 bar (13.2 GPM)
10-24750-10	CM90P7-1 27.2V D20	65 l/min vid 0.1 bar (17.2 GPM)	50 l/min vid 0.25 bar (13.2 GPM)

<b>Längd</b>	255 mm
<b>Bredd</b>	120 mm
<b>Höjd</b>	140.5 mm
<b>Vikt</b>	3.0 kg (6.6 lbs)

**Ø38 mm (1½")**

Artikelnr.	Beskrivning	Kapacitet 0.1 bar (3.4 ftH <sub>2</sub> O)*	Kapacitet 0.25 bar (8.4 ftH <sub>2</sub> O)*
10-24664-09	CM90P7-1 13.6V D38	90 l/min vid 0.1 bar (23.7GPM)	65 l/min vid 0.25 bar (17.2GPM)
10-24664-10	CM90P7-1 27.2V D38	90 l/min vid 0.1 bar (23.7GPM)	65 l/min vid 0.25 bar (17.2GPM)

<b>Längd</b>	253 mm
<b>Bredd</b>	120 mm
<b>Höjd</b>	149.5 mm
<b>Vikt</b>	3.9 kg (8.6 lbs)

**C090 - CIRKULATIONSPPUM MED MEKANISK TÄTNING**

<b>Pumphus</b>	PA66, Termoplast
<b>Impeller</b>	PA66, Termoplast
<b>Axel</b>	Rostfritt stål
<b>Axeltätning</b>	Mekanisk tätning
<b>Motor</b>	12/24 V DC kapslingsgrad IP31 permanentmagnetmotor med kullager
<b>Vätska</b>	Vatten/glykol mix; max. 60 % glykol
<b>Vätsketemp.</b>	Min. -30 °C, Max. +100 °C

<b>Systemtryck</b>	Max 2,0 bar
<b>Anslutning</b>	Ø38 mm (1.½") slang
<b>Torrkörning</b>	Nej
<b>Ineffekt</b>	100W
<b>Montering</b>	Separat motorfäste med klämmor

**Ø38 mm (1½")**

Artikelnr.	Beskrivning	Kapacitet 0.1 bar (3.4 ftH <sub>2</sub> O)*
10-24190-1	C090P5-1 12V	100 l/min vid 0.1 bar (26.4 GPM)
10-24190-2	C090P5-1 24V	100 l/min vid 0.1 bar (26.4 GPM)

<b>Längd</b>	211 mm – 8.3"
<b>Bredd</b>	117 mm – 4.6"
<b>Höjd</b>	110 mm – 4.56" från bottenplatta (totalt 116 mm – 4.8")
<b>Vikt</b>	1.75 kg – 3.8 lbs

\*Mer information om flöde och kapacitet vid förfrågan.

**CM10 & CM30 - CIRKULATIONSPPUM**

<b>Pumphus</b>	PPA, termoplast
<b>Impeller</b>	PPA, termoplast
<b>Axel</b>	Rostfritt stål
<b>Motor</b>	12/24 V DC kapslingsgrad IP67 permanentmagnetmotor med kullager för kontinuerlig drift
<b>Vätska</b>	Vatten/glykol mix; max. 60 % glykol
<b>Vätsketemp.</b>	Min. -40 °C Max. +100 °C

<b>Systemtryck</b>	Max 2,5 bar
<b>Anslutning</b>	Ø16 mm (⅝") eller Ø20 mm (¾") slang
<b>Torrkörning</b>	Max. 30 minuter
<b>Ineffekt</b>	Max. 14W (CM10), 27W (CM30)
<b>Montering</b>	Separat motorfäste med klämmor

**CM10**

Artikelnr.	Volt	Beskrivning	Anslutning	Kapacitet 0.1 bar (3.4 ftH <sub>2</sub> O)*	Flexibel sladd - reservdel
10-24501-03	12V	CM10P7-1	Ø16 mm (⅝")	15 l/min (4 GPM)	
10-24501-04	24V				
10-24502-03	12V	CM10P7-1	Ø20 mm (¾")	18,5 l/min (5 GPM)	
10-24502-04	24V				
10-24486-03	12V	CM10P7-1 with flexible cord	Ø16 mm (⅝")	15 l/min (4 GPM)	04-36245-01 (12/24V)
10-24486-04	24V				
10-24487-03	12V	CM10P7-1 with flexible cord	Ø20 mm (¾")	18,5 l/min (5 GPM)	04-36245-01 (12/24V)
10-24487-04	24V				

<b>Längd</b>	<b>CM10P7-1</b> 177 mm – 6.97"	<b>CM30P7-1</b> 177 mm – 6.97"
<b>Bredd</b>	68 mm – 2.68"	68 mm – 2.68"
<b>Höjd</b>	85 mm – 3.35"	85 mm – 3.35"
<b>Vikt</b>	0.53 kg – 1.2 lbs	0.6 kg – 1.3 lbs

**CM30**

Part No.	Volt	Description	Port Size	Capacity 0.1 bar (3.4 ftH <sub>2</sub> O)	Flexibel sladd - reservdel
10-24503-03	12V	CM30P7-1	Ø16 mm (⅝")	20 l/min (5.3 GPM)	
10-24503-04	24V				
10-24504-03	12V	CM30P7-1	Ø20 mm (¾")	26 l/min (6.9 GPM)	
10-24504-04	24V				
10-24488-03	12V	CM30P7-1 with flexible cord	Ø16 mm (⅝")	20 l/min (5.3 GPM)	04-46249-01 (12V) 04-36245-01 (24V)
10-24488-04	24V				
10-24489-03	12V	CM30P7-1 with flexible cord	Ø20 mm (¾")	26 l/min (6.9 GPM)	04-46249-01 (12V) 04-36245-01 (24V)
10-24489-04	24V				



Flexibel sladd - reservdel



# Pumpar för avloppshantering och båttoaletter

Bilder: Delta Powerboats



AquaT är en serie marina båttoaletter som erbjuder komfort och tyst spolning. Kombinera med Viking Power 32 för ett komplett system som hanterar avloppsvatten.

Utrusta båten med Viking Power 16 och en grävattentank för ett komplett system som hanterar grävatten från duschen, diskbänken och diskmaskinen.



**Viking Power**  
ISO8846  
ISO10133  
ISO8849  
EN55014

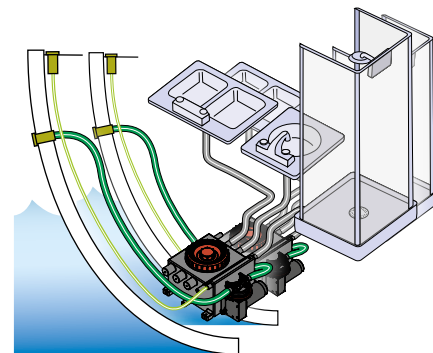
**AquaT Silent Electric and Standard Electric**  
ISO8846  
EN55014





# Pumpar för läns- grå- och svartvatten

SPX FLOW Johnson Pump erbjuder smarta lösningar för hantering av läns-, grå- och svartvatten ombord. Produkterna är utformade för att möta stränga krav från de ledande tillverkarna av båtar, fritidsfordon och bussar.



Gråvattentank med Viking Power 16

## VIKING POWER 16 - KOMPAKT DUSCHAVLOPPSPUMP OCH LÄNSPUMP

Viking Power 16 är en modern, enkammars, självsugande membranpump avsedd för pumpning av gråvatten och länsvatten. Viking Power 16 konfigureras på en mängd olika sätt och är speciellt utformad för att pumpa gråvatten, för lång livslängd och enkelt underhåll.

När det är dags att ersätta den förstklassiga armerade nitrilmembranet kan pumpen bytas utan att den tas bort från systemet. Pumpen monteras med vibrationsdämpande gummiupphängning vilket, i kombination med låga pulsationer, bidrar till en mycket tyst gång. Levereras med 1" och 3/4" KlickTite XL-anslutningar. KlickTite 90° anslutningar finns tillgängliga som tillval.

Viking Power 16 ger maximalt flöde på 16 l/min och är självsugande upp till tre meter.

<b>Motor</b>	2,3 amp (12V), 1,2 amp (24V) vid 0,1 bar 12/24V DC (med inbyggt termoskydd)
<b>Pumphus</b>	Nylon, glasfiberarmerat
<b>Ventiler</b>	Nitril
<b>Membran</b>	Armerad nitril

<b>Längd</b>	186 mm – 7.3"
<b>Bredd</b>	227/181 mm – 8.9"/7.1"
<b>Höjd</b>	117/204 mm – 4.6/8"
<b>Vikt</b>	2.6 kg – 5.7 lbs



Artikelnr.	Beskrivning	Kapacitet vid öppet flöde	Kapacitet vid 0,1 bar	Max. sughöjd	Max. tryckhöjd	Anslutning
10-13350-03	Viking Power 16 12V	16 l/min – 4.2 GPM	15 l/min – 4.0 GPM	3 m – 9.8 ft	3 m – 9.8 ft	KlickTite XL-anslutningar till 1" och 3/4", eller 90° som tillval
10-13350-04	Viking Power 16 24V	16 l/min – 4.2 GPM	15 l/min – 4.0 GPM	3 m – 9.8 ft	3 m – 9.8 ft	KlickTite XL-anslutningar till 1" och 3/4", eller 90° som tillval

Artikelnr.	Beskrivning
09-47491	3/4" slanganslutning med utloppsbackventil
09-47492	1" slanganslutning med utloppsbackventil



Utrustad med dubbla backventiler för säkrare drift

## VIKING POWER 32 - KOMPACT DUSCHAVLOPPS-, LÄNSPUMPS- OCH AVLOPPSPUMP

Viking Power 32 är en läns-, grå- och svartvattenspump som har konstruerats med en kullgrad mekanik för lång livslängd. Pumpen kan inte bara köras torr, den kan också hantera en blandning av luft och vatten utan svårighet. Pumpen drivs med en elektrisk motor men är även konstruerad för att kunna vridas för hand, i händelse av en nödsituation. Att pumpa vanligt gråvatten eller annat länsvatten är både smidigt och användarvänligt med denna pump.

Viking Power 32 ger maximalt flöde på 32 l/min och är självsugande upp till 2,5 m.

<b>Motor</b>	3,3 amp (12V), 1,6 amp (24V) vid 0,1 bar 12/24V DC (med inbyggt termoskydd)
<b>Pumphus</b>	Nylon
<b>Ventiler</b>	Nitril
<b>Membran</b>	Armerad nitril

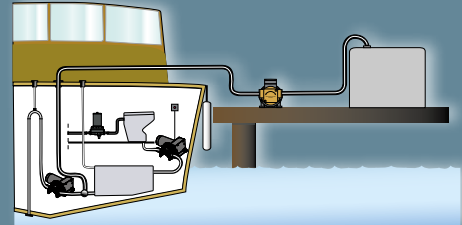
<b>Längd</b>	277 mm – 10.9"
<b>Bredd</b>	264 mm – 10.4"
<b>Höjd</b>	192 mm – 7.6"
<b>Vikt</b>	5.0 kg – 11.0 lbs



Vev för manuell tömning

Artikelnr.	Beskrivning	Kapacitet vid öppet flöde	Kapacitet vid 0,1 bar	Max. sughöjd	Max. tryckhöjd	Anslutning
10-13373-03	Viking Power 32 12V	32 l/min – 8.5 GPM	30 l/min – 7.9 GPM	2.5 m – 8.2 ft	4 m – 13.1 ft	38 mm / 1 1/2"
10-13373-04	Viking Power 32 24V	32 l/min – 8.5 GPM	30 l/min – 7.9 GPM	2.5 m – 8.2 ft	4 m – 13.1 ft	38 mm / 1 1/2"

Viking Power 32 och Viking Power Vacuum membranpumpar har utformats för att möta de stränga kraven från världens ledande tillverkare av båtar, fritidsfordon och bussar.



## VIKING POWER VACUUM

Viking Power Vacuum är en elektrisk 12V/24V membranpump för alla typer av avloppsvatten. Kan pumpa utspätt svartvatten till en uppsamlingstank eller överföra avloppsvatten till en septiktank. Pumpen drivs med en elektrisk motor men är även konstruerad för att kunna vridas för hand, i händelse av en nödsituation. Utrustad med dubbla backventiler för tillförlitlighet i alla lägen. Kan även användas i vakuumtoalettsystem.

Viking Power Vacuum ger maximalt flöde på 32 l/min och är självsugande upp till 5 m.

<b>Motor</b>	3,3 amp (12V), 1,6 amp (24V) vid 0,1 bar 12/24V DC (med inbyggt termoskydd)	<b>Längd</b>	357 mm – 14"
<b>Pumphus</b>	Nylon	<b>Bredd</b>	271 mm – 10.7"
<b>Ventil</b>	Nitril	<b>Höjd</b>	192 mm – 7.6"
<b>Membran</b>	Armerad nitril	<b>Vikt</b>	5.1 kg – 11.2 lbs



Vev för manuell tömning

Artikelnr.	Beskrivning	Kapacitet vid öppet flöde	Kapacitet vid 0,1 bar	Max. sughöjd	Max. tryckhöjd	Anslutning
10-13373-07	Viking Power Vacuum 12V	24 l/min – 6.3 GPM	22 l/min – 5.8 GPM	5 m – 16.4 ft	4 m – 13.1 ft	38 mm / 1 1/2"
10-13373-08	Viking Power Vacuum 24V	24 l/min – 6.3 GPM	22 l/min – 5.8 GPM	5 m – 16.4 ft	4 m – 13.1 ft	38 mm / 1 1/2"



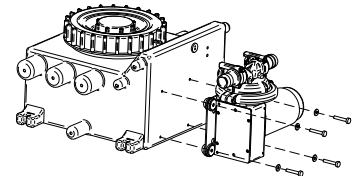
Bilden visar Viking Power 16 i kombination med en grävattentank

## GRÄVATTENTANK

Grävattentanken är framtagen för att användas som uppsamlingstank för grävatten från dusch, diskbänk, diskmaskin etc. Den har 19 mm, 25 mm och 38 mm inloppsportar och 19 mm och 25 mm utloppsportar. I tanken, som rymmer 10 liter, sitter en Ultima Switch för automatisk drift och den kan enkelt anslutas till en 12/24V pump. Grävattentanken är förberedd för Viking Power 16. *Viking Power 16 beställs separat.*

<b>Höjd:</b>	185 mm – 7.3"
<b>L x B - med pump:</b>	L: 397 mm – 15.6" B: 340 mm – 13.4"
<b>L x B - utan pump:</b>	L: 280 mm – 11" B: 340 mm – 13.4"

Artikelnr.	Beskrivning
09-13384	Grävattentank (exkl. Viking Power 16)



## TA3P10-19 - AVFALLSPUMP

Maceratorn T3P10-19 är en mycket effektiv, elektrisk tömningspump för avfallstankar. En roterande kniv sönderdelar avfallet innan det pumpas in i eller ut från septiktanken. Avfallspumpen skall anslutas antingen direkt till septiktankens utlopp eller till WC-utloppet. *Obs! Använd endast oblekt toalettpapper.*

<b>Motor</b>	12/24V DC (med inbyggt termoskydd)	<b>Längd</b>	256 mm – 10.08"
<b>Pumphus</b>	Fenolplast (PF)	<b>Bredd</b>	119,5 mm – 4.70"
<b>Impeller</b>	Nitril (Art.nr.: 09-1052S-9)	<b>Höjd</b>	85 mm – 3.35"
<b>Kvarnhus</b>	Termoplastisk polyester (PET)	<b>Vikt</b>	1.9 kg – 4.2 lbs
<b>Axel</b>	Rostfritt stål		
<b>Tätning</b>	Läpptätning		

## RESERVDLAR

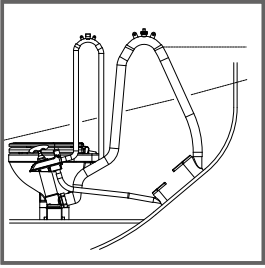
Artikelnr.	Beskrivning
09-45595	Servicekit TA3P10



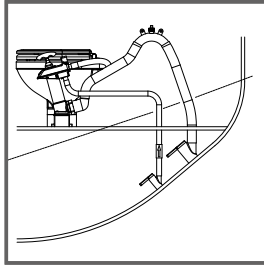
09-1052S-9

Artikelnr.	Beskrivning	Kapacitet vid 0,2 bar (6.7 ft)	Inloppsanslutning	Amp.	Säkring	Utloppsanslutning
10-24453-04	TA3P10-19 12V Macerator	37 l/min – 10 GPM	1 1/2" (Ø 38 mm) slang eller 1 1/2" BSP	15 A	20 A	1" (25.4 mm) slang
10-24453-05	TA3P10-19 24V Macerator	37 l/min – 10 GPM	1 1/2" (Ø 38 mm) slang eller 1 1/2" BSP	7 A	12 A	1" (25.4 mm) slang

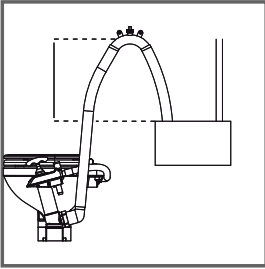
# Marina båttoaletter



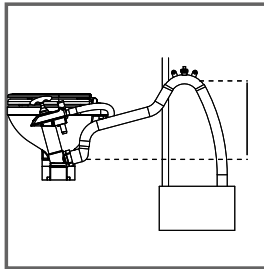
Toaletten monterad under vattenlinjen och tömning överbord.



Toaletten monterad över vattenlinjen och tömning överbord.



Toalettavfallet töms i en avfallstank som är placerad ovanför toalettens utlopp.



Toalettavfallet töms i en avfallstank som är placerad nedanför toalettens utlopp.

AquaT båttoaletter finns i tre basutföranden – de två elektriska modellerna *Standard Electric* och *Silent Electric* samt *Manual*, den manuella modellen. AquaT är prisvärd, tyst, robust och enkel att rengöra. Toaletterna är gjorda i vitt porslin med rostfria delar.

**Standard Electric** - är utrustade med en kombinerad pumpenhet 12V/24V för spolning och avloppshantering vilket förenklar installationen och gör toaletten till en av våra mest prisvärda elektriska toaletter.

**Silent Electric** - levereras med en Aqua Jet spolpump i 12V eller 24V utförande och kan även fås med Solenoid-ventil för spolning från färskvattensystem.

**Manual** - manuell toalett med ett ergonomiskt designat pumphandtag som kan placeras antingen på höger eller vänster sida om toalettstolen.

- AquaT toalettsskålar finns i tre utföranden:
  - *Comfort* - skål med en större, bekväm oval sits
  - *Compact* - skål med rund sits, när monteringsutrymmet är begränsat
  - *Super Compact* - mindre och lättare skål, tar ännu mindre förpackningsutrymme
- Samtliga AquaT toaletter är utrustade med mjukstängande, slitstarka och hygieniska plastlock

Space saving



AquaT Manual Super Compact  
80-47625-01



AquaT Manual Compact  
80-47229-01



AquaT Manual Comfort  
80-47230-01

## AquaT Manual

Designad med ett ergonomiskt pumphandtag. Den handdrivna pumpen kan placeras på höger eller vänster sida om toalettstolen. Tillgänglig i tre modeller: Super Compact, Compact och Comfort.

Space saving



AquaT Standard Electric Super Compact  
80-47626-01, 12V



AquaT Standard Electric Compact  
80-47435-01, 12V  
80-47435-02, 24V



AquaT Standard Electric Comfort  
80-47436-01, 12V  
80-47436-02, 24V

## AquaT Standard Electric

Utrustad med en kombinerad panel för tömning och spolning. Pumpen består av en centrifugalpump med maceratorfunktion för tömning och en impellerpump för fyllning av vatten. Finns i 12V/24V och tre modeller: Super Compact, Compact och Comfort.



AquaT Silent Electric Compact  
80-47231-01, 12V  
80-47231-02, 24V



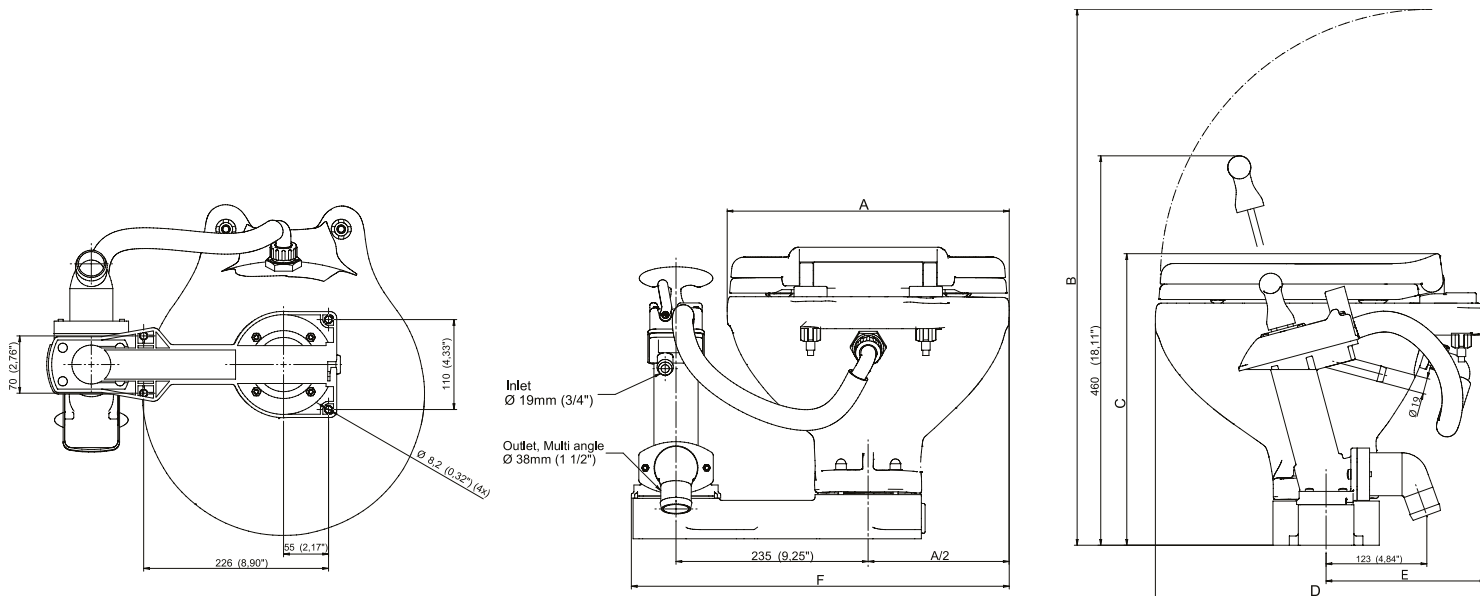
AquaT Silent Electric Comfort  
80-47232-01, 12V  
80-47232-02, 24V

## AquaT Silent Electric

Tystgående toalett för spolning och inbyggd pump för tömning. Centrifugalpump med maceratorfunktion och en väl beprövad 5-kammars membranpump som styrs via en 3-vägs panel. Finns i 12V/24V och två modeller: Compact och Comfort.

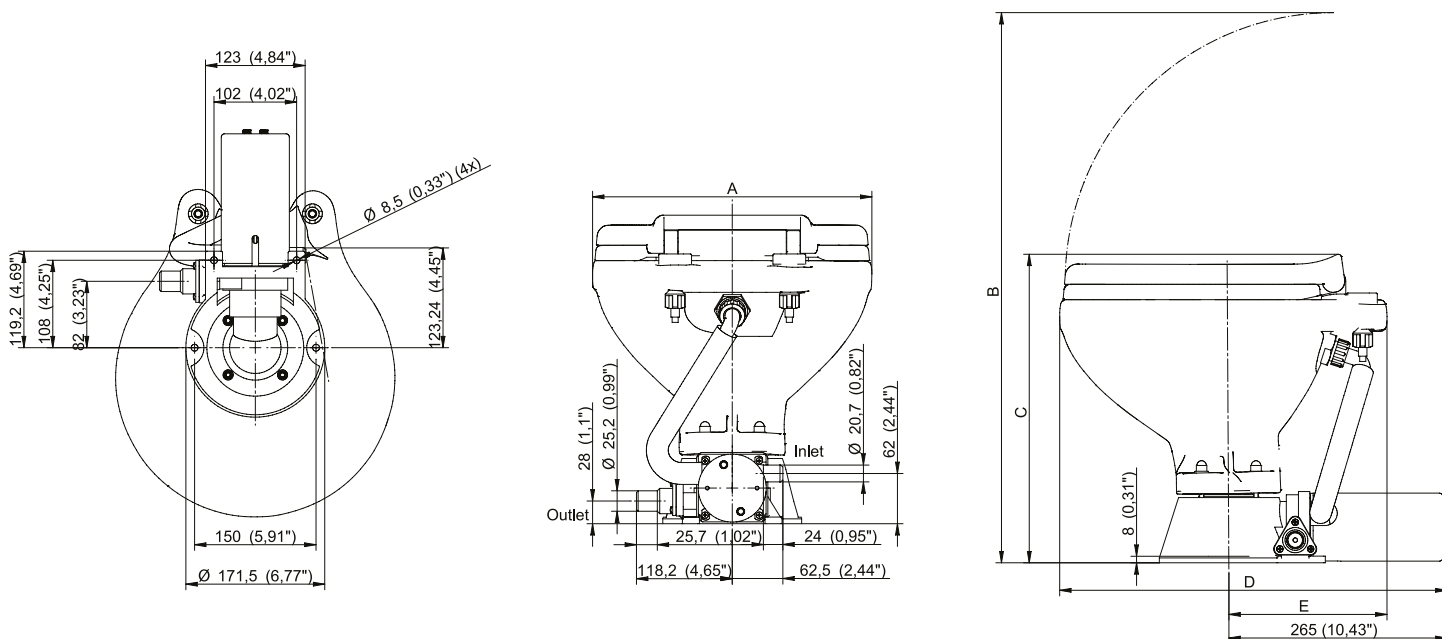
**AquaT MANUAL - MANUELL BÄTTOALETT**

Artikelnr.	Beskrivning	Vikt		A	B	C	D	E	F	mm/ inch
80-47625-01	AquaT Toilet Manual Super Compact	8,5	kg	340	605	300	400	215	460	mm
		19	lbs	13,39	23,82	11,81	15,75	8,46	18,11	inch
80-47229-01	AquaT Toilet Manual Compact	8,3	kg	340	650	350	400	215	455	mm
		18	lbs	13,39	25,59	13,78	15,75	8,46	17,91	inch
80-47230-01	AquaT Toilet Manual Comfort	11	kg	365	725	330	470	250	465	mm
		24	lbs	14,37	28,54	12,99	18,50	9,84	18,31	inch



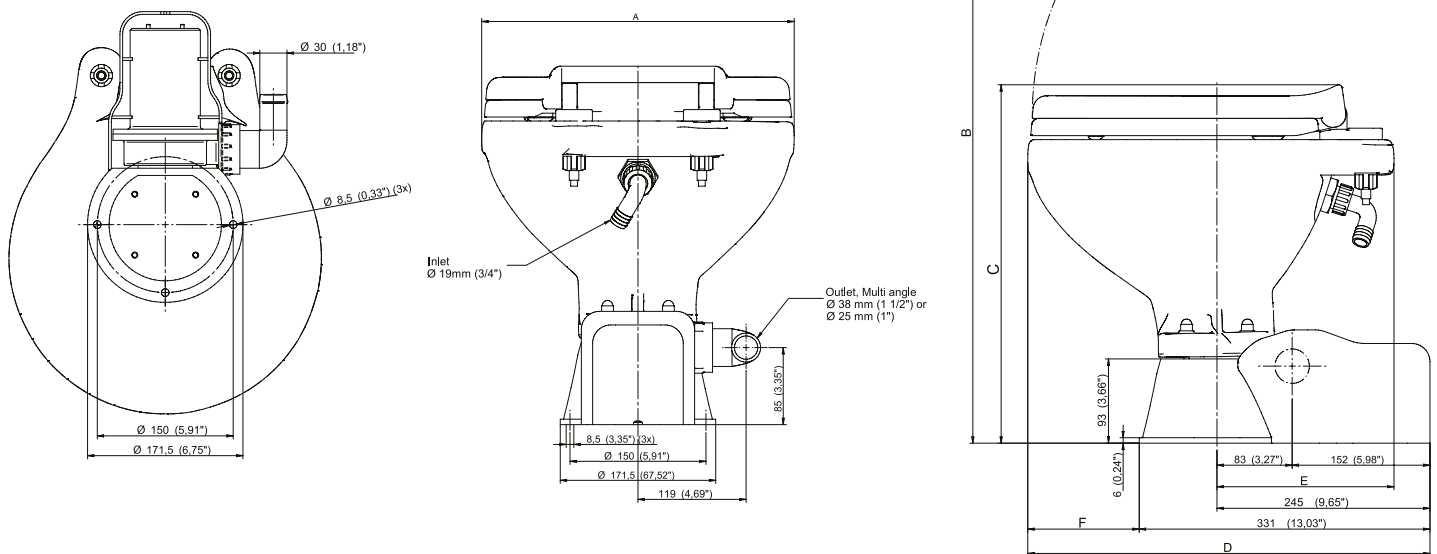
**AquaT STANDARD ELECTRIC - ELEKTRISK BÄTTOALETT**

Artikelnr.	Beskrivning	Vikt		A	B	C	D	E	mm/ inch
80-47626-01	AquaT Standard Electric Super Compact, 12V	9,2	kg	340	635	330	450	215	mm
		20	lbs	13,39	25,00	12,99	17,72	8,46	inch
80-47435-01	AquaT Standard Electric Compact, 12V	9,5	kg	340	680	380	450	215	mm
80-47435-02	AquaT Standard Electric Compact, 24V	21	lbs	13,39	26,77	14,96	17,72	8,46	inch
80-47436-01	AquaT Standard Electric Comfort, 12V	11	kg	365	755	360	475	260	mm
80-47436-02	AquaT Standard Electric Comfort, 24V	24	lbs	14,37	29,72	14,17	18,70	10,24	inch



## AquaT SILENT ELECTRIC - ELEKTRISK BÄTTOALETT

Artikelnr.	Beskrivning	Vikt		A	B	C	D	E	F	mm/ inch
80-47231-01	AquaT Silent Electric Compact, 12V	9,2	kg	340	695	395	441	215	110	mm
80-47231-02	AquaT Silent Electric Compact, 24V	20	lbs	13,39	27,36	15,55	17,36	8,46	4,33	inch
80-47232-01	AquaT Silent Electric Comfort, 12V	10,8	kg	365	770	375	456	260	125	mm
80-47232-02	AquaT Silent Electric Comfort, 24V	24	lbs	14,37	30,31	14,76	17,95	10,24	4,92	inch



## Reservdelar - AquaT

Artikelnr.	Beskrivning
81-47241-04	Mjukstängande sits (Compact)
81-47241-05	Mjukstängande sits (Comfort)
81-47242-01	Packningssats (komplett för Manual)
81-47243-01	Underrede av plast (Manual)
81-47244-01	Handtag med stång (Manual)
81-47246-01	Inloppskrök - inloppsrör komplett (Manual & Silent Electric)
81-47246-02	Utloppskrök - utloppsrör komplett (Manual & Silent Electric)
81-47247-01	Underrede (Silent Electric)

Artikelnr.	Beskrivning
81-47248-01	Tömningspump (centrifugalpump) 12V (Silent Electric)
81-47248-02	Tömningspump (centrifugalpump) 24V (Silent Electric)
81-47268-01	Packningssats, underrede (Manual)
81-47269-01	Flush Handle kit (Manual)
81-47273-01	Utloppskrök (Silent Electric)
81-47274-01	Packning - underede (Silent Electric)
81-47519	Impeller-kit (Silent Electric)
81-47640-01	Inloppskrök, Flush 90° Flexible



81-47246-02



81-47248-01



81-47268-01

# Tillbehör - AquaT och avloppshantering



## VENTED LOOP-HÄVERTBRYTARE/ AVLUFTNINGSVENTIL

Artikelnr.	Beskrivning
81-47237-01	Avluftningsventil, ¾" (19 mm)
81-47237-02	Avluftningsventil, 1" (25 mm)
81-47237-03	Avluftningsventil, 1½" (38 mm)

Avluftningsventiler används i toalettens utloppssystem eller i system som är monterade under vattenlinjen för att förhindra hävertverkan och tillbakaflöden. Avluftningsventilen kommer i tre olika storlekar och har en inverterad U-form för enkel anslutning och med ventilen placerad på högsta punkten för full funktionalitet.

## Y-VENTIL

Artikelnr.	Beskrivning
81-47238-01	Y-ventil 1½" innerdiameter, 1" rak

Utformad för installation i toalettutlopp eller länspumpssystem. Ventilen ger möjlighet att styra utloppet i två olika riktningar, t.ex. till en septiktank eller för annan uppsamling.

## KONVERTERINGSSATS - AquaT SILENT ELECTRIC

Artikelnr.	Beskrivning
81-47240-01	Konverteringssats AquaT 12V (Silent Electric)
81-47240-02	Konverteringssats AquaT 24V (Silent Electric)

AquaT Silent Electric konverteringssats/reservdels-kit för Compact eller Comfort-toaletter. För separat externt spolssystem med spolpump eller befintligt färskvatten system med magnetventil. Styr skölj- och avfallstömning med två separata knappar på kontrollpanelen. Inkluderar avfallspump, bas, kopplingar och kontrollpanel.

## KONVERTERINGSSATS - AquaT STANDARD ELECTRIC

Artikelnr.	Beskrivning
81-47442-01	Konverteringssats 12V (Standard Electric)
81-47442-02	Konverteringssats 24V (Standard Electric)

AquaT Standard Electric konverteringssats/reservdels-kit för Kompakt- och Comfort-toaletter. Kitet kan användas till att konvertera en manuell toalett till en elektrisk toalett. Det kan även användas till att ersätta ett befintligt elektriskt toalettssystem med separat skölj- och spolfunktion till ett med kombinerad skölj och spolfunktion i ett. Kitet innehåller pump, bas, slang, kopplingar och kontrollpanel. Reservdelskitet passar toaletter med kompakt- och komfortstorlekar och samtliga elektriska modeller.

## KONVERTERINGSSATS - AquaT MANUAL

Artikelnr.	Beskrivning
81-47239-01	Konverteringssats AquaT (Manuell)

Komplett konverteringssats/reservdels-kit för alla AquaT manuella Compact- och Comfort-toaletter. Med fyra-bultsfixering där bulten centreras på en bas, 95 mm (3 ¾") diameter. Handdrivna pumpen kan placeras på höger eller vänster sida om toalettstolen.



## KONTROLLPANEL - AquaT SILENT ELECTRIC 12V/24V

Artikelnr.	Beskrivning
81-36105-01	Kontrollpanel - AquaT Silent Electric 2V/24V

Kontrollpanel med två knappar för toalettssystem med separat skölj och spolfunktion. Vid användning av en extern spolpump eller med magnetventil kopplat till ett trycksatt vattensystem.



## KONTROLLPANEL - AquaT STANDARD ELECTRIC 12V/24V

Artikelnr.	Beskrivning
81-47520-01	Kontrollpanel - AquaT Standard Electric & Super Compact 12V/24V

Kontrollpanel med en tryckknapp för kombinerad skölj- och spolfunktion.

## FLUSH PUMP 3.5 SPOLPUMP

Artikelnr.	Beskrivning
10-13399-05	Flush Pump 3.5 GPM m. filter 12V
10-13399-06	Flush Pump 3.5 GPM m. filter 24V

En effektiv och robust spolpump som används med strömbrytare för alla marina 12V/24V toaletter med externa spolpumpssystem. Passar alla AquaT Silent Electric modeller. Levererar 13 l/min.

## VIKING POWER VACUUM

Artikelnr.	Beskrivning
10-13373-07	Viking Power Vacuum, 12V
10-13373-08	Viking Power Vacuum, 24V

Elektrisk 12V/24V membranpump för alla typer av avloppsvatten. Kan pumpa utspätt svartvatten till en uppsamlingstank eller överföra avloppsvatten till en septiktank. Utrustad med dubbla backventiler för tillförlitlighet i alla lägen. Kan även användas i vakuum-toalettssystem.

## VIKING UNIVERSAL

Artikelnr.	Beskrivning
10-13530-01	Viking Universal med anslutning Ø 38 mm (1½")
09-36250	Viking Universal Through Deck Kit

Viking Universal handlänspump för tömning av septiktankar. Kompakt utformad för att minimera installationsutrymmet. Kan installeras utanpåliggande eller dold. Utrustad med 38 mm anslutningar för att kunna hantera alla typer av avloppsvatten.

## SOLENOID - MAGNETVENTIL

Artikelnr.	Beskrivning
81-47301-01	Solenoid valve 12V
81-47301-02	Solenoid valve 24V

Magnetventil som används med strömbrytare. För installationer med sköljning och ansluts till trycksatta vattensystem.



# Motorrumsfläktar & varmvattenberedare



**AirV – Extra Heavy Duty Radial Blowers**

ISO 9097

ISO 8846

ISO 10133

EN 55014-1

**AquaH - Water heater**

EN 60335-1

EN 60335-2-21 + A1 + EC

EN 55014-1 + A1 + A2

EN 55014-2 + A1

**AquaH** - marina varmvattenberedare i rostfritt stål med en volym på 22 till 80 liter. Dubbla värmekällor som standard gör det möjligt att värma vattnet med hjälp av det elektriska värmeelementet, alternativt genom en värmeväxlare kopplad till exempelvis motorns kylvattensystem.

**AirV** - fläktar för ventilation av marina motorrum före start. Motorrumsfläktarna är designade för luftintag eller utsug i bland annat kölsvin, kajutor och kabysser.





80-47616-01



80-47420-01



80-47417-01

## Motorrumsfläktar

Marina fläktar för ventilation av motorrummet innan uppstart. AirV marina motorrumsfläktar är konstruerade för luftintag eller ventilation av kölsvin, kajuta, kabys eller andra utrymmen.

Flänsmonterad och flexmonterad design med motor med dubbla kullager, tillverkad av slagtålig ABS-plast för storlek AirV 3 och glasfiberförstärkt polyamid-fläkthus för storlek AirV 4.

Axel och skruvar i rostfritt stål.

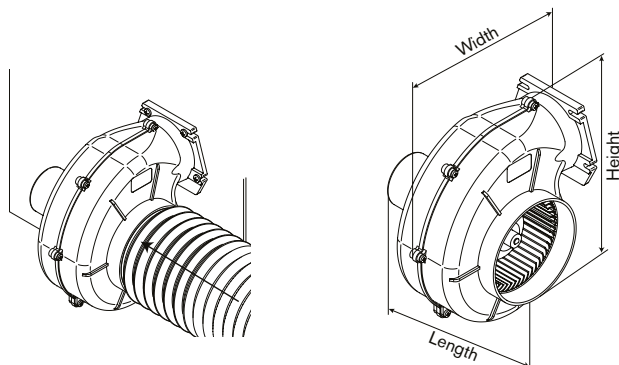
### AirV – MARINA MOTORRUMSFLÄKTAR

Artikelnr.	Beskrivning	Kapacitet	Dimensioner H x B x L	Anslutning		Strömstyrka [Amp]
				Inlopp	Utlopp (fläns)	
80-47416-01	AirV 3-280 Flänsmonterad, 12V	280 m <sup>3</sup> /h, 163 CFM	198 x 171 x 195 mm / 6.89 x 6.3 x 7.68"	Ø 75 mm / Ø 3"	92 x 80 / 3,62 x 3,15"	3.9
80-47416-02	AirV 3-280 Flänsmonterad, 24V	280 m <sup>3</sup> /h, 163 CFM	197 x 173 x 195 mm / 6.89 x 6.3 x 7.68"	Ø 75 mm / Ø 3"	92 x 80 / 3,62 x 3,15"	2.5
80-47417-01	AirV 4-550 Flänsmonterad, 12V	550 m <sup>3</sup> /h, 324 CFM	277 x 259 x 160 mm / 10.91 x 10.08 x 6.61"	Ø 100 mm / Ø 4"	146 x 118 / 5,75 x 4,65"	12.5
80-47417-02	AirV 4-550 Flänsmonterad, 24V	550 m <sup>3</sup> /h, 324 CFM	277 x 259 x 160 mm / 10.91 x 10.08 x 6.61"	Ø 100 mm / Ø 4"	146 x 118 / 5,75 x 4,65"	7
80-47418-01	AirV 4-750 Flänsmonterad, 12V	750 m <sup>3</sup> /h, 441 CFM	277 x 257 x 181 mm / 10.91 x 10.08 x 6.73"	Ø 150 mm / Ø 6"	146 x 118 / 5,75 x 4,65"	14.5
80-47418-02	AirV 4-750 Flänsmonterad, 24V	750 m <sup>3</sup> /h, 441 CFM	277 x 257 x 181 mm / 10.91 x 10.08 x 6.73"	Ø 150 mm / Ø 6"	146 x 118 / 5,75 x 4,65"	8.5
80-47419-02	AirV 4-1000 Flänsmonterad, 24V	1000 m <sup>3</sup> /h, 589 CFM	278 x 258 x 203 mm / 10.91 x 10.08 x 8.19"	Ø 150 mm / Ø 6"	146 x 118 / 5,75 x 4,65"	15.5

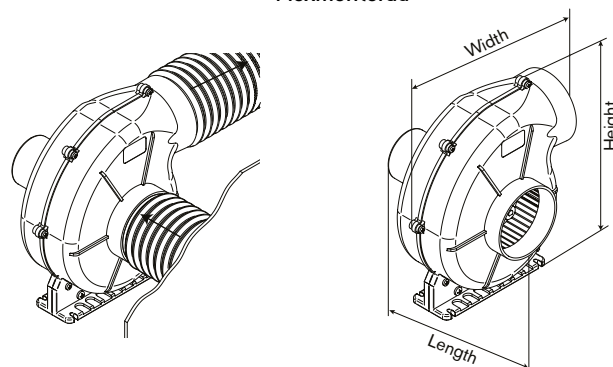
  

Artikelnr.	Beskrivning	Kapacitet	Dimensioner H x B x L	Anslutning		Strömstyrka [Amp]
				Inlopp	Utlopp	
80-47420-01	AirV 4-550 Flexmonterad, 12V	550 m <sup>3</sup> /h, 324 CFM	296 x 257 x 161 mm / 11.61 x 10.08 x 6.61"	Ø 100 mm / Ø 4"	Ø 110 mm / Ø 4,33"	12.5
80-47420-02	AirV 4-550 Flexmonterad, 24V	550 m <sup>3</sup> /h, 324 CFM	296 x 257 x 161 mm / 11.61 x 10.08 x 6.61"	Ø 100 mm / Ø 4"	Ø 110 mm / Ø 4,33"	7
80-47421-01	AirV 4-750 Flexmonterad, 12V	750 m <sup>3</sup> /h, 441 CFM	297 x 257 x 182 mm / 11.61 x 10.08 x 6.61"	Ø 150 mm / Ø 6"	Ø 110 mm / Ø 4,33"	14.5
80-47421-02	AirV 4-750 Flexmonterad, 24V	750 m <sup>3</sup> /h, 441 CFM	297 x 257 x 182 mm / 11.61 x 10.08 x 6.61"	Ø 150 mm / Ø 6"	Ø 110 mm / Ø 4,33"	8.5
80-47422-02	AirV 4-1000 Flexmonterad, 24V	1000 m <sup>3</sup> /h, 589 CFM	296 x 257 x 201 mm / 11.61 x 10.08 x 8.19"	Ø 150 mm / Ø 6"	Ø 110 mm / Ø 4,33"	15.5

Flänsmonterad



Flexmonterad





## Marina varmvattenberedare

Varmvattenberedare i rostfritt stål med dubbla värmekällor som standard - alternativt genom en värmeväxlare kopplad till exempelvis motorns kylvattensystem.

### AquaH – VARMVATTENBEREDARE

AquaH varmvattenberedare i SS2343 rostfritt stål med en volym på 22 till 80 liter (5.3 till 19.3 gal.). Dubbla värmekällor som standard gör det möjligt att värma vattnet med hjälp av det elektriska värmeelementet alternativt genom en värmeväxlare kopplad till exempelvis motorns kylvattensystem. Varmvattenberedarna är kapslade i SS2333 rostfritt stål och har kraftiga ändbeslag för enkel montering. Elektriska värmeelement i Incoloy med 500 & 1200 W effekt för användning när enfas 230 volt landström är ansluten. Levereras med termostat för säker justering av temperaturen.



56-47456-01



56-47457-01

Artikelnr.	Beskrivning
56-47455-01	AquaH Varmvattenberedare 1200W / 22L BSP 230V
56-47455-03	AquaH Varmvattenberedare 500W / 22L BSP 230V
56-47456-01	AquaH Varmvattenberedare 1200W / 30L BSP 230V
56-47456-03	AquaH Varmvattenberedare 500W / 30L BSP 230V
56-47457-01	AquaH Varmvattenberedare 1200W / 45L BSP 230V
56-47457-03	AquaH Varmvattenberedare 500W / 45L BSP 230V
56-47458-01	AquaH Varmvattenberedare 1200W / 60L BSP 230V
56-47458-03	AquaH Varmvattenberedare 500W / 60L BSP 230V
56-47459-01	AquaH Varmvattenberedare 1200W / 80L BSP 230V
56-47459-03	AquaH Varmvattenberedare 500W / 80L 230V

Termostatblandare för justering av utgående vattentemperatur.



### Tillbehör

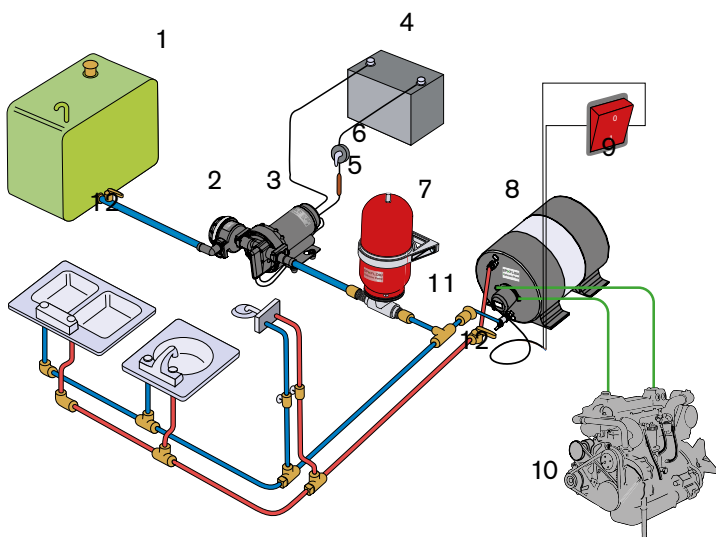
Artikelnr.	Beskrivning
56-47464-01	AquaH Termostatblandare 1/2" BSP

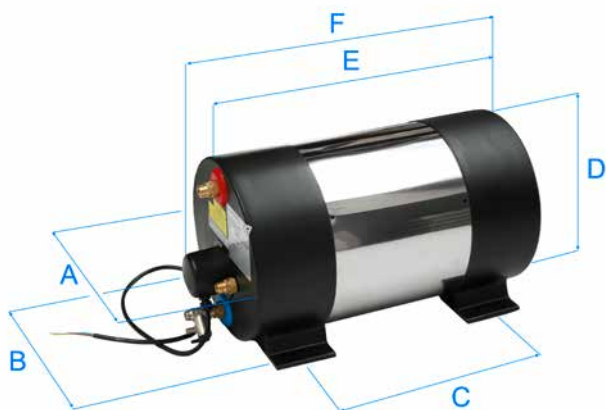
### Reservdelar

Artikelnr.	Beskrivning
56-A.100-0086	AquaH Gasket
56-A.280-0014	AquaH Heater Element 500W 230V

## Typisk varmvatteninstallation

1. Vattentank
2. PUMProtector filter
3. Aqua Jet tryckvattenpump
4. Batteri
5. Säkring
6. Strömbrytare
7. Ackumulatortank
8. Varmvattenberedare
9. Strömbrytare
10. Motor
11. Backventil
12. Avstängningsventil



**AquaH - DIMENSIONER**


Artikelnr.	Effekt w	Lagrings- kapacitet lt (gallons)	Vikt, tom kg (lbs)	A mm	B mm	C mm	D mm	E mm	F mm
56-47455-01	1200	22 (5.81)	10 (22)	322 12.7"	290 11.4"	235 9.25"	325 12.8"	410 16.1"	485 19.1"
56-47455-03	500								
56-47456-01	1200	30 (7.93)	11,5 (25.4)	322 12.7"	290 11.4"	370 14.6"	325 12.8"	545 21.5"	620 24.4"
56-47456-03	500								
56-47457-01	1200	45 (11.9)	15 (33.1)	322 12.7"	290 11.4"	625 24.6"	325 12.8"	805 31.7"	880 34.6"
56-47457-03	500								
56-47458-01	1200	60 (15.9)	17,3 (38.1)	322 12.7"	290 11.4"	810 31.9"	325 12.8"	990 39"	1065 41.9"
56-47458-03	500								
56-47459-01	1200	80 (21.1)	20 (44.1)	322 12.7"	290 11.4"	1090 42.9"	325 12.8"	1270 50"	1345 53"
56-47459-03	500								

Spänning 220-240 V ~ 50 Hz  
Anslutningar 1/2"

**AquaH - UPPVÄRMNINGSTID**
**1200W**

Artikelnr.	Effekt w	Lagrings- kapacitet lt (gallons)	Vattentemperatur °C (°F)							
			20 (68)	25 (77)	30 (86)	35 (95)	40 (104)	45 (113)	50 (122)	55 (131)
56-47455-01	1200	22 (5.81)	6	12	19	25	31	38	44	51
56-47456-01	1200	30 (7.93)	8	17	26	34	43	52	61	69
56-47457-01	1200	45 (11.9)	13	26	39	52	65	78	91	104
56-47458-01	1200	60 (15.9)	17	34	52	69	87	104	122	139
56-47459-01	1200	80 (21.1)	23	46	69	93	116	139	162	186

Starttemperatur 15°C. Tabellen visar i minuter.

**500W**

Artikelnr.	Effekt w	Lagrings- kapacitet lt (gallons)	Vattentemperatur °C (°F)							
			20 (68)	25 (77)	30 (86)	35 (95)	40 (104)	45 (113)	50 (122)	55 (131)
56-47455-03	500	22 (5.81)	15	30	46	61	76	92	107	122
56-47456-03	500	30 (7.93)	20	41	62	83	104	125	146	167
56-47457-03	500	45 (11.9)	31	62	94	125	156	188	219	251
56-47458-03	500	60 (15.9)	41	83	125	167	209	251	293	334
56-47459-03	500	80 (21.1)	55	111	167	223	279	334	390	446

Starttemperatur 15°C. Tabellen visar i minuter.

# Impellerpumpar och impellerar



Flexibla impellerpumpar är en effektiv lösning för många pumpbehov. Pumparna är självsugande och kan hantera partiklar utan att sätta igen eller skadas.

Våra kylvattenpumpar till motorer är utformade efter kraven från motortillverkarna och är byggda för att tåla tuffa påfrestningar.

Vi levererar kylvattenpumpar till världens ledande marina motortillverkare, inte bara på grund av våra berömda pumpar, men också på grund av hjärtat i kylvattenpumpen: impellern.

#### Med SPX FLOW Johnson Pump originalimpellerar får du:

- Stabilt tryck under lång drifttid
  - Korrekt flöde av kylvatten
  - Lång livslängd
  - Utmärkt självsugande kapacitet
  - Tillräcklig motorkylning direkt från start
  - Våra impellerar tillverkas inom stränga toleranser för optimal funktion
  - Korrekta impellermått
- Vår unika MC97 gummiblandning i många av våra impellerar är optimerad för att ge maximal livslängd, särskilt för applikationer där användaren inte kör motorn regelbundet:
    - Levererar jämnt tryck över tid
    - Minskad risk för utmattning eller åldring
    - Minskad risk för svällning

# Självsugande flexibla impellerpumpar



F35B-8

## Högpresterande flexibla impellerpumpar

En serie kompakta, saltvattenbeständiga allroundpumpar helt i brons. Den goda självsugningsförmågan gör dem mycket lämpliga som kylvattenpumpar i såsom: marinmotorer, läns-pumpar, spolpumpar, färskvattenpumpar, bränslepumpar. De kan också användas på land för tömning av septiktankar samt för renspolning och vattentransport.

Finns med anslutning från 3/8" till 1 1/2" BSP (4 l/min till 279 l/min).

Vakuumbrytare (se sidan 45) finns som extra tillbehör till F8B-8007.

**Pumphus** Brons  
**Axel** Syrafast stål  
 Axeln är monterad med permanentmorda dubbla kullager

**Tätning** Mekanisk tätning  
**Kam** Hel eller reducerad  
**Anslutning** BSP eller NPT

## HEAVY DUTY - IMPELLERPUMPAR FB-8

Artikelnr.	Beskrivning*	Impeller	Anslutning	Längd	Bredd	Höjd till axel	Vikt	Drivaxel Ø
10-24569-01	F35B-8	09-808B-1	3/8" BSP	108 mm	108.5 mm	30 mm	0,5 kg – 1,2 lbs	12 mm
10-24570-01	F4B-8	09-810B-1 (09-810B-9**)	3/8" BSP	110.5 mm	80 mm	50 mm	0,8 kg – 1,8 lbs	12 mm
10-24571-01	F5B-8	09-1027B-1 (09-1027B-9**)	3/4" BSP	151 mm	106 mm	50 mm	1,6 kg – 3,5 lbs	17 mm
10-24572-01	F7B-8	09-1028BT-1 (09-1028B-9**)	1" BSP	169.6 mm	120 mm	50 mm	1,9 kg – 4 lbs	17 mm
10-13021-1	F8B-8	09-819B (09-819B-9**)	1 1/2" BSP	217 mm	160 mm	65 mm	5,9 kg – 13 lbs	24 mm

\*Se sidan 56 för specifikationssystem för pumptyp

\*\*Pump med nitril på förfrågan


 10-24569-01  
F35B-8

 10-24572-01  
F7B-8

 10-13021-1  
F8B-8

### FLEXIBLA IMPELLRAR - ARBETSSÄTT

- När impellern lämnar den excentriska delen av pumphuset skapas en trycksänkning i och med att de flexibla impellerbladen sträcks ut (volymen i pumpkammarna ökar), vilket gör att vätskan sugas in i pumpen.
- Vid impellerns rotation transporteras vätskan från inlopp till utlopp. Impellerpumpen är konstruerad så att även stora fasta partiklar kan passera.
- När de flexibla impellerbladen kommer i kontakt med den excentriska delen av pumphuset böjs bladen och vätskan pressas ut ur pumpen i en jämn ström. Vid ändrad rotationsriktning pumpas vätskan åt motsatt håll.



**EXTRA HEAVY DUTY - IMPELLERPUMPAR FB-3000**

Under särskilt svåra förhållanden bör man använda en extra heavy duty flexibel impellerpump med separat lagerhus och mekanisk tätning för mindre slitage och längre livslängd. Dessa pumpar täcker in hela det marina området och kan användas som kylvattenpumpar, läns-pumpar, spolpumpar, katastrof- och brandsläckningspumpar. Finns med anslutning från 3/4" till 2 1/2" BSP (13 l/min till 625 l/min).

Slitdetaljer är lätt utbytbara och reservdelssatser finns för alla standardmodeller.

Vakuumbrytare som extra tillbehör, se nedan.

<b>Pumphus</b>	Brons (Anslutning för vakuumbrytare)	<b>Kam</b>	Hel eller reducerad
<b>Axel</b>	Syrafast stål	<b>Lagerfot</b>	Gjutjärn med permanentmorda dubbla kullager
<b>Tätning</b>	Mekanisk tätning	<b>Anslutning</b>	BSP eller NPT

Artikelnr.	Beskrivning*	Impeller	Anslutning	Längd	Bredd	Höjd till axel	Vikt	Drivaxel Ø
10-24210-1	F5B-3000	09-1027B-1 (09-1027B-9**)	3/4" BSP	195 mm	106 mm	50 mm	2,9 kg - 6,5 lbs	17 mm
10-24209-1	F7B-3000	09-1028BT-1 (09-1028B-9**)	1" BSP	213 mm	120 mm	50 mm	3,1 kg - 6,9 lbs	17 mm
10-13024-1	F8B-3000 VF	09-819B (09-819B-9**)	Port Adaptor Kit	255 mm	152 mm	80 mm	7,6 kg - 16,5 lbs	24 mm
10-13026-1	F9B-3000	09-802B (09-814B***)	2" BSP	282 mm	192 mm	80 mm	9,3 kg - 21 lbs	24 mm
10-13175-01	F8B-3000 TSS	09-819B (09-819B-9**)	Port Adaptor Kit	255 mm	198 mm	80 mm	7,6 kg - 16,5 lbs	24 mm
10-13225-01	F9B-3000 VF	09-802B (09-814B***)	Port Adaptor Kit	282 mm	152 mm	80 mm	9,3 kg - 21 lbs	24 mm
10-13177-01	F9B-3000 TSS	09-802B (09-814B***)	Port Adaptor Kit	282 mm	200 mm	80 mm	9,3 kg - 21 lbs	24 mm

\*Se sidan 56 för specifikationssystem för pumptyp

\*\*Pump med nitril på förfrågan

\*\*\*Pump med alternativ impeller på förfrågan

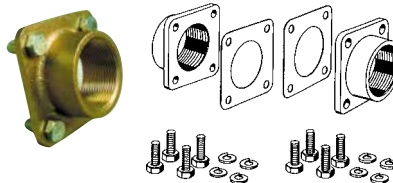
**EXTRA HEAVY DUTY- IMPELLERPUMP F95B-3000- HÖGT FLÖDE**

Artikelnr.	Beskrivning*	Impeller	Anslutning	Längd	Bredd	Höjd till axel	Vikt	Drivaxel Ø
10-13121-01	F95B-3000	09-820B	2 1/2" BSP	354 mm	246/295 mm	80 mm	17,2 kg - 38 lbs	24 mm

\*Se sidan 56 för specifikationssystem för pumptyp

**PORT ADAPTOR KIT - MOTFLÄNSSET**

Artikelnr.	Beskrivning*
09-43112	1 1/2" BSP, för F8B-3000/5000-VF och F8B-3000/5000-TSS
09-46557-01	2" BSP, för F9B-3000/5600-VF och F9B-3000/5600-TSS
09-45562	1 1/2" NPT, för F8B-3000/5000-VF och F8B-3000/5000-TSS
09-46557-02	2" NPT, för F9B-3000/5600-VF och F9B-3000/5600-TSS



\*Se sidan 56 för specifikationssystem för pumptyp

**VAKUUMBRYTARE**

Automatisk avstängning som förhindrar skador på pumpen. Vakuumbrytaren passar alla självsugande impellerpumpar och skall användas för t ex länsning/tömning av tank för att förhindra torrkörning. Vakuumbrytaren stänger automatiskt av pumpen när kölsvinet/tanken är tömd. Med en vakuumbrytare installerad kan pumpen startas antingen genom fjärrstyrning eller manuellt genom att trycka på knappen på vakuumbrytaren.

Artikelnr.	Beskrivning
09-45053	Vakuumbrytare



10-24210-1  
F5B-3000



10-24209-1  
F7B-3000



10-13024-1  
F8B-3000 VF



10-13026-1  
F9B-3000



10-13175-01  
F8B-3000 TSS



10-13225-01  
F9B-3000 VF



10-13177-01  
F9B-3000 TSS



10-13121-01  
F95B-3000





10-13022-99



10-24577-99



10-24116-99



10-13025-99



10-13226-99



10-13027-99



10-13176-99



10-13178-99



10-13143-99

## Pumpar med elektromagnetisk koppling

Pumpen startas genom fjärrstyrning. Med en vakuumbrytare installerad (rekommenderas för länsning) slår pumpen automatiskt av när den börjar suga luft. Därigenom undviks torrkörning vilket kan skada pumpen. Pumparna finns med anslutning från 1" till 2 1/2" BSP (20 l/min till 625 l/min), med elektromagnetisk koppling för 12V eller 24V. Slitdetaljer är lätta att byta ut och reservdelssatser finns för alla standardmodeller.

Vakuumbrytare finns som extra tillbehör, se sidan 45. *Koppling beställs separat.*

**Pumphus** Brons (Anslutning för vakuumbrytare)  
**Axel** Syrafast stål  
 Axeln är monterad med permanentmorda dubbla kullager  
**Tätning** Mekanisk tätning  
**Kam** Hel eller reducerad

**Anslutning** BSP eller NPT  
**Koppling** Elektromagnetisk 12/24V DC  
**Remskiva** 2xA eller 1xB-spår  
**Remskiva Ø** Ø 178 mm / 7"

### HEAVY DUTY - ELEKTROMAGNETISK KOPPLINGSPUMP FB-5001

Artikelnr.	Beskrivning*	Impeller	Anslutning	Längd	Bredd	Höjd till axel	Vikt
10-24577-99	F7B-5001	09-1028B	1" BSP	156 mm	120 mm	50 mm	5.8 kg – 12.7 lbs
10-13022-99	F8B-5001*	09-819B	1 1/2" BSP	225 mm	160 mm	65 mm	9.9 kg – 22 lbs

\*Se sidan 56 för specifikationssystem för pumptyp

#### VAL AV KOPPLING

Artikelnr.	Beskrivning
0.3454.001	Elektromagnetisk koppling, 12 V 2xA remskiva
0.3454.002	Elektromagnetisk koppling, 24 V 2xA remskiva
0.3454.003	Elektromagnetisk koppling, 12 V 1xB remskiva
0.3454.004	Elektromagnetisk koppling, 24 V 1xB remskiva
0.3454.050	Spole 12V
0.3454.051	Spole 24V

Elektromagnetisk koppling, 12/24 V



Remskiva

### EXTRA HEAVY DUTY - ELEKTROMAGNETISK KOPPLINGSPUMP FB-5000

*Koppling beställs separat.*

Artikelnr.	Beskrivning*	Impeller	Anslutning	Längd	Bredd	Höjd till axel	Vikt
10-24116-99	F7B-5000	09-1028B	1" BSP	226 mm	120 mm	50 mm	6.9 kg – 15 lbs
10-13025-99	F8B-5000 VF	09-819B	Port Adaptor Kit	265 mm	152 mm	80 mm	11.9 kg – 26 lbs
10-13176-99	F8B-5000 TSS	09-819B	Port Adaptor Kit	265 mm	198 mm	80 mm	11.9 kg – 26 lbs
10-13027-99	F9B-5600	09-802B (09-814B**)	2" BSP	290 mm	192 mm	80 mm	13.2 kg – 29 lbs
10-13226-99	F9B-5600 VF	09-802B (09-814B**)	Port Adaptor Kit	290 mm	152 mm	80 mm	13.2 kg – 27 lbs
10-13178-99	F9B-5600 TSS	09-802B (09-814B**)	Port Adaptor Kit	290 mm	200 mm	80 mm	13.2 kg – 27 lbs

\*Se sidan 56 för specifikationssystem för pumptyp  
 \*\*Pump med alternativ impeller på förfrågan

### EXTRA HEAVY DUTY- ELEKTROMAGNETISK KOPPLINGSPUMP F95B-5000 - HÖGT FLÖDE

Artikelnr.	Beskrivning*	Impeller	Anslutning	Längd	Bredd	Höjd till axel	Vikt
10-13143-99	F95B-5000	09-820B	2 1/2" BSP	358 mm	246/295 mm	226/201 mm	21 kg – 46 lbs

Motflänsarna kan monteras antingen vertikalt eller horisontellt  
 \*Se sidan 56 för specifikationssystem för pumptyp

OBS! Reducerad kam - 30-40 % lägre kapacitet  
Nitrilimpeller - justera total head ca. 30 % ned

# Tryck och kapacitetsdata – impellerpumpar, brons

F35B			700 rpm			900 rpm			1400 rpm			1750 rpm			2000 rpm			2500 rpm		
Bar	kPa	ft	kW	l/min	GPM	kW	l/min	GPM	kW	l/min	GPM	kW	l/min	GPM	kW	l/min	GPM	kW	l/min	GPM
0.3	30	10.1	0.06	5.2	1.4	0.09	6.8	1.8	0.13	11.2	3.0	0.16	14.0	3.7	0.18	16.0	4.2	0.18	20.5	5.4
0.6	60	20.1	0.09	4.6	1.2	0.09	6.2	1.6	0.13	10.6	2.8	0.16	13.7	3.6	0.18	15.8	4.1	0.18	19.6	5.2
1.0	100	33.5	0.09	4.0	1.1	0.09	5.6	1.5	0.18	9.2	2.4	0.18	11.8	3.1	0.18	13.6	3.6	0.18	17.0	4.5

F4B			700 rpm			900 rpm			1400 rpm			1750 rpm			2000 rpm			2500 rpm		
Bar	kPa	ft	kW	l/min	GPM	kW	l/min	GPM	kW	l/min	GPM	kW	l/min	GPM	kW	l/min	GPM	kW	l/min	GPM
0.3	30	10.1	0.06	12.0	3.2	0.09	15.0	4.0	0.13	23.0	6.0	0.17	27.0	7.1	0.18	30.5	8.1	0.18	34.5	9.1
0.6	60	20.1	0.09	11.0	2.9	0.09	14.0	3.7	0.13	21.0	5.4	0.17	25.0	6.6	0.18	28.0	7.4	0.18	33.0	8.7
1.0	100	33.5	0.09	9.0	2.4	0.09	11.0	2.9	0.18	18.0	4.8	0.18	22.0	5.8	0.18	25.0	6.6	0.18	29.5	7.8
1.5	150	50.3	0.09	4.5	1.2	0.09	7.0	1.8	0.18	13.5	3.6	0.18	17.0	4.5	0.18	20.0	5.3	0.24	25.0	6.6

F5B			700 rpm			900 rpm			1400 rpm			1750 rpm			2000 rpm		
Bar	kPa	ft	kW	l/min	GPM	kW	l/min	GPM	kW	l/min	GPM	kW	l/min	GPM	kW	l/min	GPM
0.3	30	10.1	0.13	16.0	4.2	0.18	21.0	5.5	0.37	33.0	8.7	0.37	41.0	10.8	0.37	46.0	12.2
0.6	60	20.1	0.13	15.0	4.0	0.18	20.0	5.3	0.37	32.0	8.5	0.37	39.5	10.4	0.37	45.0	11.9
1.0	100	33.5	0.13	14.0	3.7	0.18	19.0	5.0	0.37	30.0	7.9	0.37	37.0	9.8	0.37	42.0	11.1
1.5	150	50.3	0.13	13.0	3.4	0.18	17.0	4.5	0.37	27.0	7.1	0.37	33.5	8.9	0.37	38.0	10.0
2.0	200	67.1	-	-	-	-	-	-	0.37	22.0	5.8	0.37	28.5	7.5	0.37	33.0	8.07

F7B			700 rpm			900 rpm			1400 rpm			1750 rpm			2000 rpm		
Bar	kPa	ft	kW	l/min	GPM	kW	l/min	GPM	kW	l/min	GPM	kW	l/min	GPM	kW	l/min	GPM
0.3	30	10.1	0.37	36.0	9.5	0.37	46.0	12.2	0.75	74.0	19.6	0.75	98.0	25.9	0.75	107.0	28.3
0.6	60	20.1	0.37	34.0	9.0	0.37	44.0	11.6	0.75	72.0	19.0	0.75	96.0	25.4	0.75	104.0	27.5
1.0	100	33.5	0.37	29.0	7.7	0.37	40.0	10.6	0.75	67.0	17.7	0.75	87.0	23.0	0.75	98.0	25.9
1.8	180	60.4	0.37	21.0	5.5	0.37	30.0	7.9	0.75	57.0	15.1	0.75	73.0	19.3	0.75	84.0	22.2
2.5	250	83.8	-	-	-	-	-	-	0.75	37.0	9.8	1.1	52.0	13.7	1.1	63.0	16.6

F8B			700 rpm			900 rpm			1400 rpm			1750 rpm			2000 rpm		
Bar	kPa	ft	kW	l/min	GPM	kW	l/min	GPM	kW	l/min	GPM	kW	l/min	GPM	kW	l/min	GPM
0.3	30	10.1	0.37	87.0	23.0	0.75	114.0	30.1	1.1	188.0	50.0	1.5	241.0	63.7	1.5	279.0	73.7
0.6	60	20.1	0.37	80.0	21.1	0.75	107.0	28.3	1.1	180.0	47.6	1.5	233.0	61.6	1.5	270.0	71.3
1.0	100	33.5	0.37	73.0	19.3	0.75	101.0	26.7	1.1	177.0	46.8	1.5	228.0	60.2	1.5	264.0	69.7
1.8	180	60.4	-	-	-	1.1	70.0	18.5	1.1	148.0	39.1	2.2	203.0	53.6	2.2	242.0	63.4
2.5	250	83.8	-	-	-	-	-	-	1.1	108.0	28.5	2.2	166.0	43.9	2.2	208.0	55.0

F9B-5000			700 rpm			900 rpm			1400 rpm			1750 rpm			2000 rpm		
Bar	kPa	ft	kW	l/min	GPM	kW	l/min	GPM	kW	l/min	GPM	kW	l/min	GPM	kW	l/min	GPM
0.3	30	10.1	0.75	129.0	34.1	0.75	170.0	44.9	1.5	268.0	70.8	1.5	331.0	87.5	2.2	388.8	102.7
0.6	60	20.1	0.75	124.0	32.8	0.75	161.0	42.5	1.5	260.0	68.9	2.2	323.0	85.3	2.2	383.1	101.2
1.0	100	33.5	0.75	118.8	31.4	1.1	156.0	41.2	1.5	255.6	67.5	2.2	315.2	83.3	3.0	379.2	100.2
1.8	180	60.4	1.1	105.0	27.7	1.1	140.0	37.0	1.5	235.0	62.1	2.2	286.1	75.6	3.0	351.3	92.8
2.5	250	83.8	1.1	83.7	22.1	1.5	102.0	26.9	2.2	208.0	55.2	3.0	266.0	70.3	3.0	304.1	80.3

F9B-5600			700 rpm			900 rpm			1400 rpm			1750 rpm			2000 rpm		
Bar	kPa	ft	kW	l/min	GPM	kW	l/min	GPM	kW	l/min	GPM	kW	l/min	GPM	kW	l/min	GPM
0.3	30	10.1	0.75	129.0	34.1	1.1	170.0	44.9	1.5	270.0	71.3	1.5	331.0	87.5	2.2	376.0	99.3
0.6	60	20.1	0.75	126.0	32.8	1.1	165.0	43.6	1.5	266.0	70.3	2.2	323.0	85.3	2.2	368.0	97.2
1.0	100	33.5	0.75	123.0	32.5	1.1	161.1	42.6	2.2	260.0	68.7	2.2	314.0	83.3	3.0	361.0	95.4
1.8	180	60.4	0.75	110.0	29.1	1.5	153.0	40.4	2.2	242.0	63.9	2.2	291.0	76.9	3.0	340.0	89.8
2.5	250	83.8	1.1	90.0	23.8	1.5	130.0	34.3	2.2	218.0	57.6	3.0	269.0	71.1	3.0	312.0	82.4
3.0	300	100.6	1.5	61.0	16.1	2.2	102.0	26.9	3.0	190.0	50.2	3.0	242.0	63.9	3.5	284.0	75.0
3.5	350	117.4	-	-	-	-	-	-	3.0	160.0	42.3	3.5	205.0	54.2	3.5	235.0	62.1

F95B			700 rpm			900 rpm			1400 rpm			1750 rpm			2500 rpm		
Bar	kPa	ft	kW	l/min	GPM	kW	l/min	GPM	kW	l/min	GPM	kW	l/min	GPM	kW	l/min	GPM
0.5	50	16.8	0.75	182.6	48.2	1.1	236.5	62.5	1.5	384.2	101.5	2.2	483.6	127.8	4.0	626.7	165.5
1.0	100	33.5	1.1	172.7	45.6	1.1	231.3	61.1	1.5	372.0	98.3	3.0	472.9	124.9	5.5	617.9	163.2
1.5	150	50.3	1.1	160.1	42.3	1.5	214.5	56.7	2.2	350.4	92.6	3.0	444.1	117.3	5.5	583.8	154.2
2.0	200	67.1	1.1	132.3	35.0	1.5	181.0	47.8	3.0	315.4	83.3	3.5	406.2	107.3	5.5	553.1	146.1
2.5	250	83.8	1.5	79.5	21.0	2.2	137.8	36.4	3.0	267.6	70.7	4.0	361.3	95.5	7.5	506.4	133.8

## Kylvattenpumpar – Sjövattenhantering

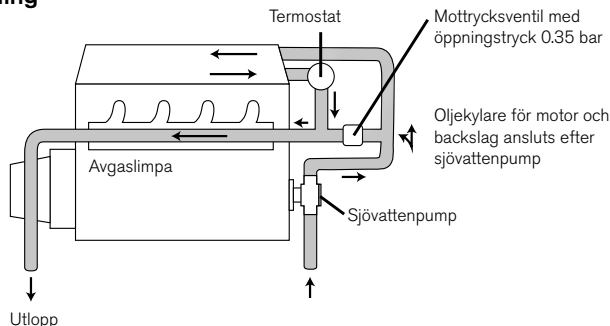
Flexibla impellerpumpar erbjuder en effektiv lösning på de flesta behov av pumpning av sjövatten. Den största fördelen är impellerpumpens självsugningsförmåga. När impellerbladen trycks ihop och sträcks ut skapar de ett undertryck som drar in vätska i pumpen. En torr pump kan lyfta vatten upp till 3 meters höjd och därför behöver en flexibel impellerpump som används för motorkylning inte placeras under vattenlinjen eller luftas manuellt.

Ytterligare en fördel med den flexibla impellerpumpen är att stora fasta partiklar kan passera utan att sätta igen eller skada pumpen. Detta minskar behovet av filtrering eller rening av det inkommande vattnet. För sjö- och färskvattenapplikationer används den slitstarka neoprenimpellern.

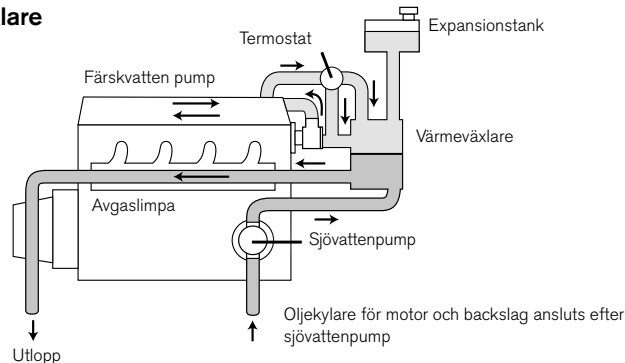
Kännetecknande för alla flexibla impellerpumpar är att de kan torrköras i högst 30 sekunder. Både impellern och tätningarna är beroende av vatten för sin smörjning och förstörs snabbt om de går torra. Slitdetaljer är lätta att byta ut och reservdelssatser finns för alla standardmodeller.

# OLIKA TYPER AV KYLSYSTEM

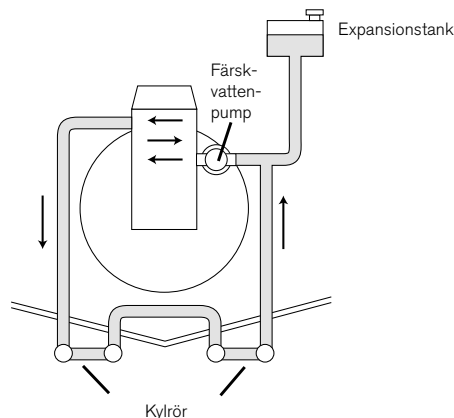
### Direktkyllning



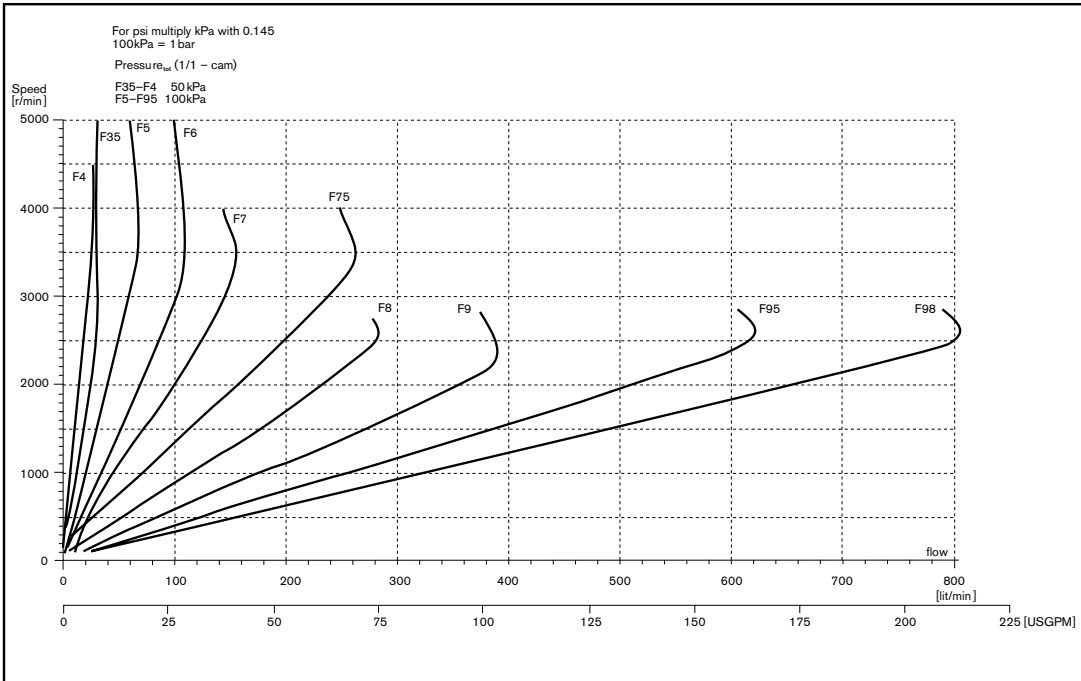
### Indirekt kylning Värmeväxlare



### Kölkylning







**KAPACITETSDATA**  
 (baserat på vatten vid 20°C/68°F)

## FÄRSKVATTENHANTERING

För cirkulation i det inre, slutna färskvattensystemet i kylsystemet har SPX FLOW Johnson Pump Marine ett antal olika likströmsdrivna pumpalternativ i sitt CM- och CO-program (se sid 29 för ytterligare information).

Det är också vanligt att en flexibel impellerpump används för detta ändamål om den är placerad efter värmeväxlaren och före motorn i systemet (max 55 °C). Andra typer av remdrivna centrifugalpumpar kan också användas. Det slutna systemet överför normalt värme från motorn till värmeväxlaren. Vätskan är vatten och frostskyddsmedel.

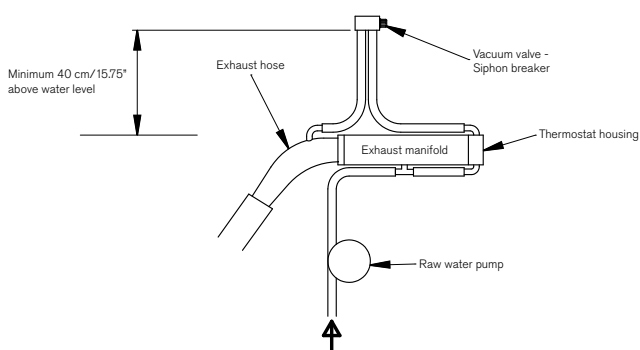
## KYLKAPACITET

Den önskade kapaciteten på en kylvattenpump – sjövattnet eller färskvattnet – är beroende av:

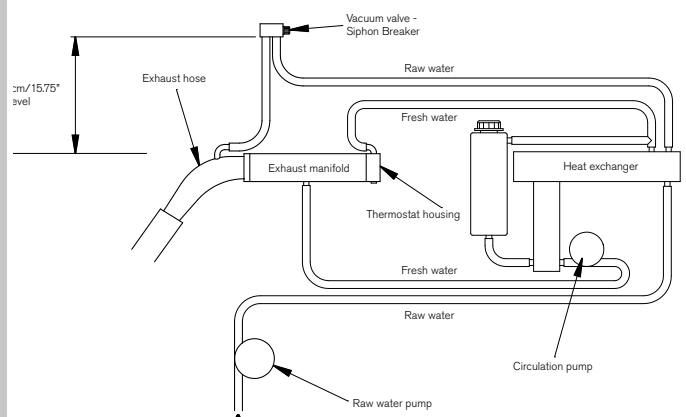
- Motorstorlek och typ (bensin eller diesel)
- Typ av kylsystem (storlek på värmeväxlare)
- Vattenkyld motorolja, backslag, avgassystem

Kontakta din lokala återförsäljare eller leverantör av värmeväxlare för mer information när det gäller slutna kylsystem.

### Installation i sjövattnenkyld motor



### Installation i färskvattenkyld motor



## MONTERING AV PUMP

Kylvattenpumpar i FB-serien finns i en mängd olika modeller och storlekar för att möta olika kylningsbehov. Pumpar för fläns- eller vevaxelmontage finns för ett stort antal olika motorer. SPX FLOW Johnson Pump Marine levererar originalpumpar till de största tillverkarna av inombordsmotorer i världen. Både flänsmonterade och remdrivna lagerfotspumpar kan användas för enkel kylning med maximal flexibilitet. Pumparna finns med anslutningar från 3/8" till 2 1/2".

## FLÄNSMONTERADE PUMPAR

Flänsmonterade pumpar är standardpumpar som anpassats till olika motorers kraftuttag för att möta kundernas behov. Dessa pumpar produceras i stora kvantiteter. Olika typer av drivsätt kan användas men framför allt används kuggjul eller någon form av axelkoppling.

## VEVAXELMONTERADE PUMPAR

Dessa pumpar är konstruerade för direkt montage på motorns vevaxelremskiva. Max. rotationshastighet 5 000 varv per minut. För att förhindra pumpen att rotera måste ett momentstag monteras mellan fästpunkten på pumphuset och en lämplig punkt på motorn.

## LAGERFOTSMONTERADE PUMPAR

Remdrivna lagerfotspumpar kan användas när en oanvänd drivande remskiva finns på motorn.

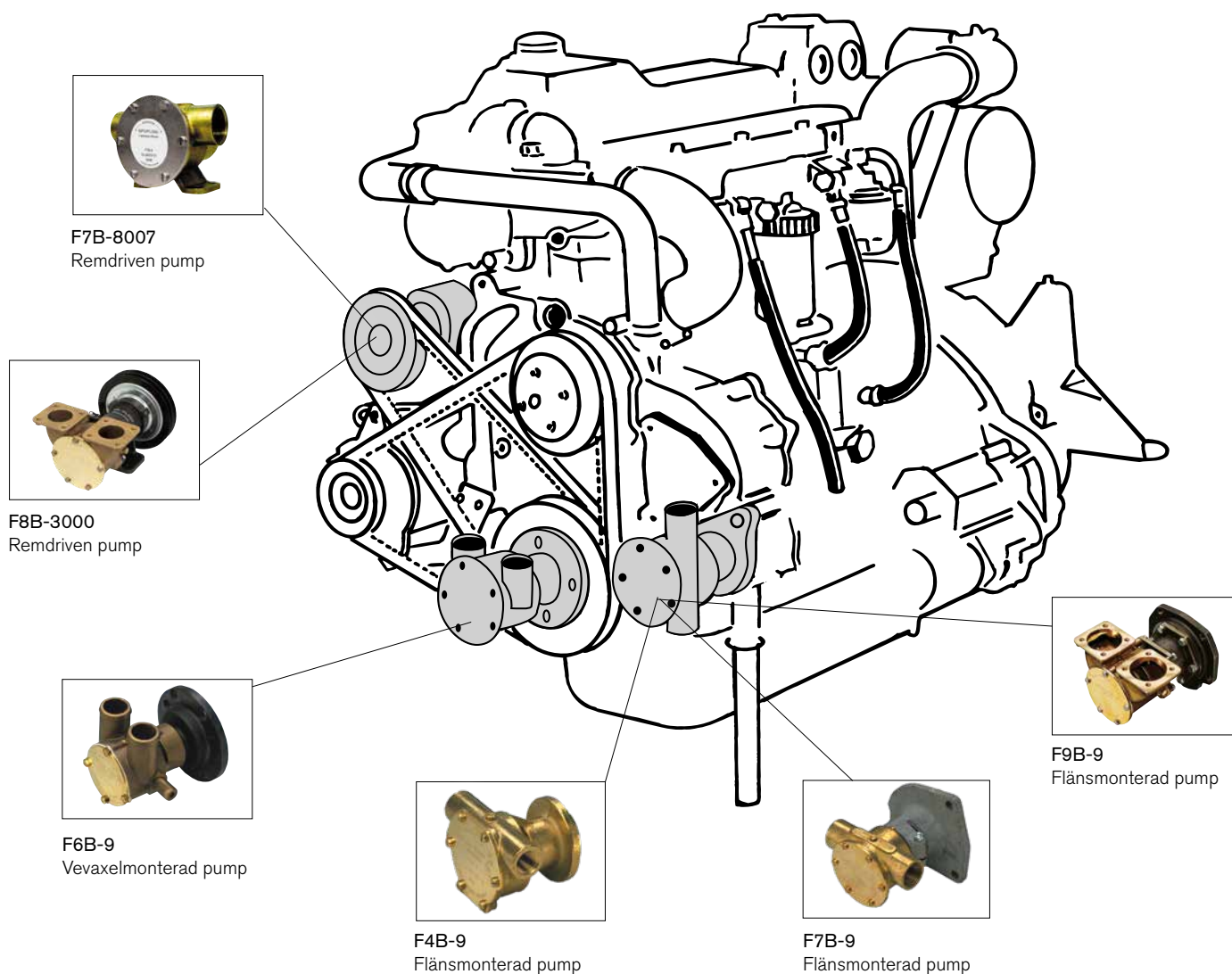
Det finns två olika typer av lagerfotspumpar:

### ▪ FB-8 BSP/ FB-5007 NPT

En serie pumpar helt i brons i kompakt utförande. Idealiska som kylvattenpumpar i marina motorer. Finns med anslutningar från 3/8" till 1 1/2" BSP, alla med permanentmorda dubbla kullager och mekanisk tätning.

### ▪ FB-3000 BSP ELLER FLÄNS/ FB-3007 NPT

En serie robusta lagerfotsmonterade pumpar utmärkta att användas som kylvattenpumpar i arbetsbåtar och båtar i yrkesmässig trafik. Pumparna har separat lagerhus med permanentmorda dubbla kullager samt mekanisk tätning för lång livslängd. Delar i kontakt med vätskan, som slitbricka, kam och lock, är lätta att byta.



## Tillbehör - impellerpumpar och impellrar

### VAKUUMVENTIL - SIPHON BREAKER

En vakuumventil som förhindrar att hävertverkan uppstår i motorns avgasutlopp, vilket kan leda till vattenintrång i motorn. Omgivningstemperaturen får inte överstiga 60 °C. Ventilen öppnas vid ett tryck motsvarande 3-5 cm vattenpelare. Materialen är resistent mot havsvatten och mot glykolblandningar i rätt koncentrationer.



Artikelnr.	Beskrivning
09-47316-01	Vakuumventil 12 mm
09-47316-02	Vakuumventil 16 mm
09-47316-03	Vakuumventil 19 mm

Artikelnr.	Beskrivning
09-47316-04	Vakuumventil 22 mm
09-47316-05	Vakuumventil 25 mm
09-47316-06	Service Kit Vakuumventil

- Korrosionsresistent
- Tillverkad i högkvalitativ plast
- Lätt att installera
- 5 anslutningsstorlekar
- Läcker ej

### IMPULLER- IMPELLERUTDRAGARE

Verktyg för att dra ut impellern.

Artikelnr.	Beskrivning
09-47165-01	Impuller för 09-1028BT
09-47163-01	Impuller för 09-821BT
09-36166-01	Impuller för 09-820B
09-47154-01	Impuller för 09-812BT och 09-1027BT
09-950-9300	JP Impuller



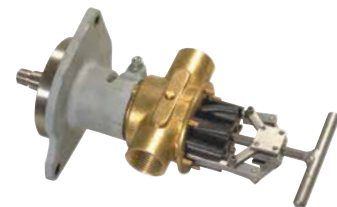
09-47165-01



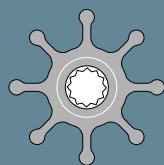
09-36166-01



09-47163-01



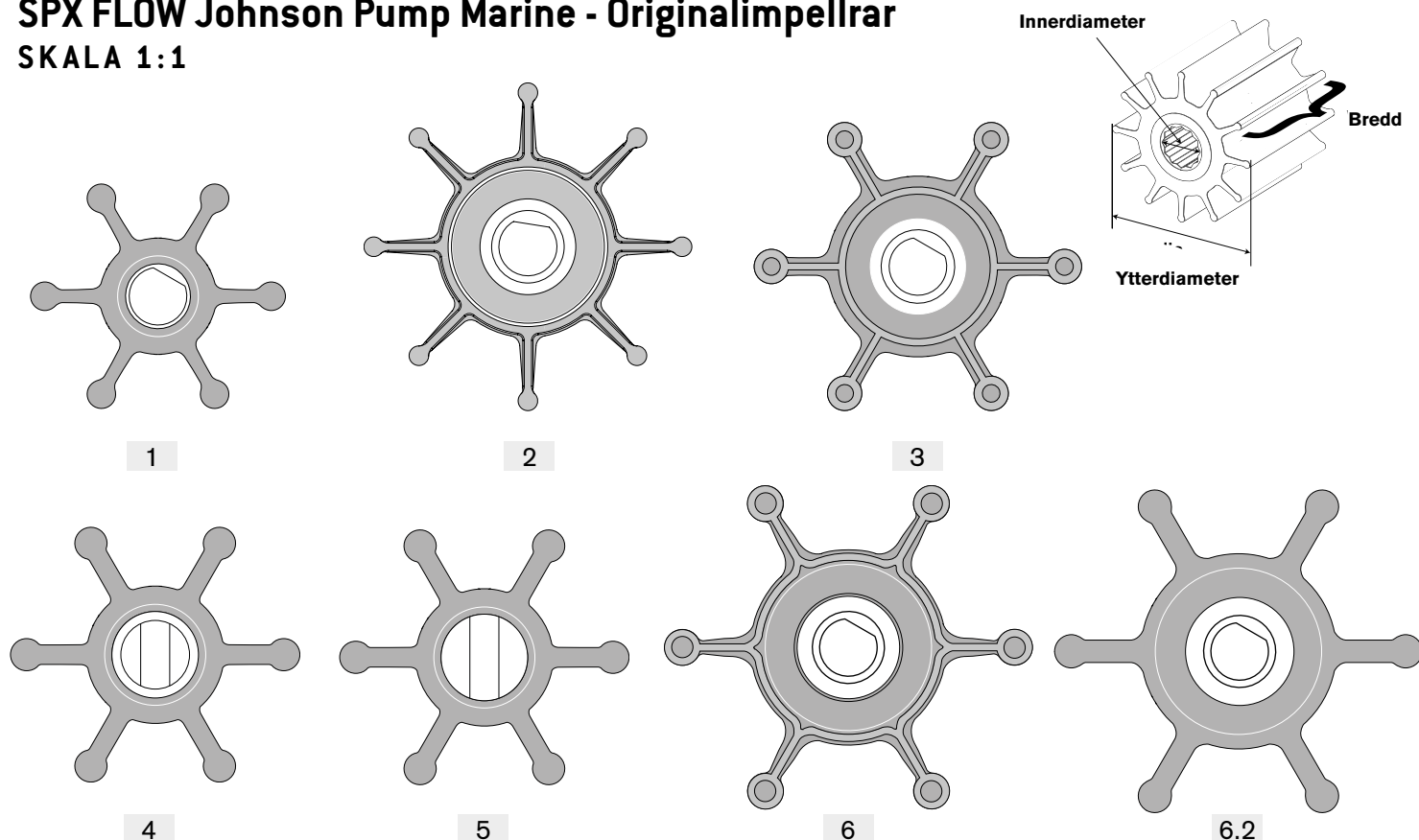
09-950-9300



Ta hand om kylsystemet  
- byt till en ny impeller varje år!

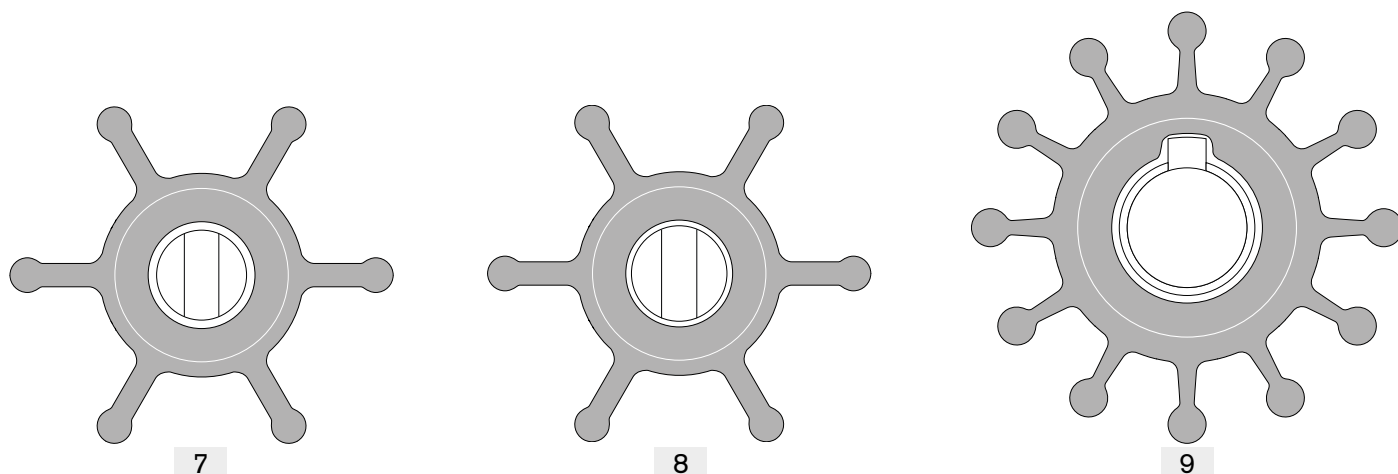
# SPX FLOW Johnson Pump Marine - Originalimpellrar

SKALA 1:1



Ref.	Pump	Impellerkit	Material *	Ytterdiameter		Innerdiameter		Bredd		Ersätter Jabsco nr.	
				mm	tum	mm	tum	mm	tum	Europa	USA
1	F2	09-1077B-9	Nitril	35.2	1.29	8.0 / Flat	0.31 / Flat	12.7	0.50		
2	F3	09-843S-9	Nitril	45.2	1.78	8.0 / Flat	0.31 / Flat	12.8	0.50		
3	TA3P10	09-1052S-9	Nitril	45.2	1.78	8.0 / Flat	0.31 / Flat	12.8	0.50		
4	F35	09-806B-1	MC97/EPDM	40.0	1.58	9.5	0.37	19.0	0.75		4528-0001
5	F35	09-808B-1	MC97/EPDM	40.0	1.58	12.0	0.47	19.0	0.75		22405-0001
6	F4	09-824P-1	MC97/EPDM	50.8	2.00	8.0 / Flat	0.31 / Flat	22.0	0.87		
6	F4	09-824P-9	Nitril	50.8	2.00	8.0 / Flat	0.31 / Flat	22.0	0.87		6303-0003
6.2	F4	09-824P-2	Polyuretan	50.8	2.00	8.0 / Flat	0.31 / Flat	22.0	0.87		6303-007-P "grön impeller"

\*MC97/EPDM och Neopren - för kylning, Nitril - oljebeständig

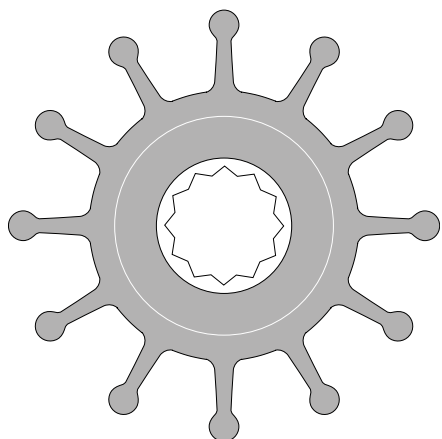


Ref.	Pump	Impellerkit	Material *	Ytterdiameter		Innerdiameter		Bredd		Ersätter Jabsco nr.	
				mm	tum	mm	tum	mm	tum	Europa	USA
7	F4	09-810B-1	MC97/EPDM	50.8	2.00	12.0	0.47	22.0	0.87		18653-001
7	F4	09-810B-9	Nitril	50.8	2.00	12.0	0.47	22.0	0.87		
8	F4	09-1026B-1	MC97/EPDM	50.8	2.00	12.7	0.50	22.0	0.87		673-0001
8	F4	09-1026B-9	Nitril	50.8	2.00	12.7	0.50	22.0	0.87		673-0003
9	F5	09-801B	Neopren	57.1	2.25	15.9 kilspår	0.63 / kilspår	31.5	1.24		4568-0001

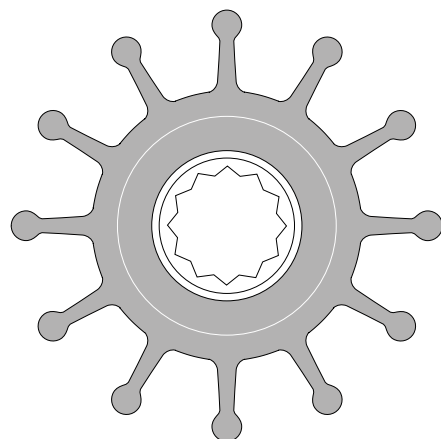
\*MC97/EPDM och Neopren - för kylning, Nitril - oljebeständig

# SPX FLOW Johnson Pump Marine - Originalimpellrar

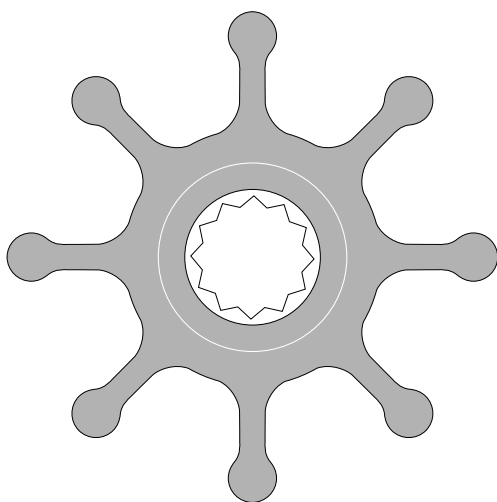
SKALA 1:1



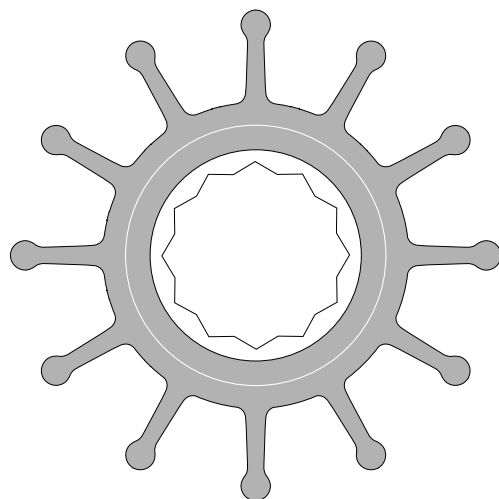
10



11



12



13

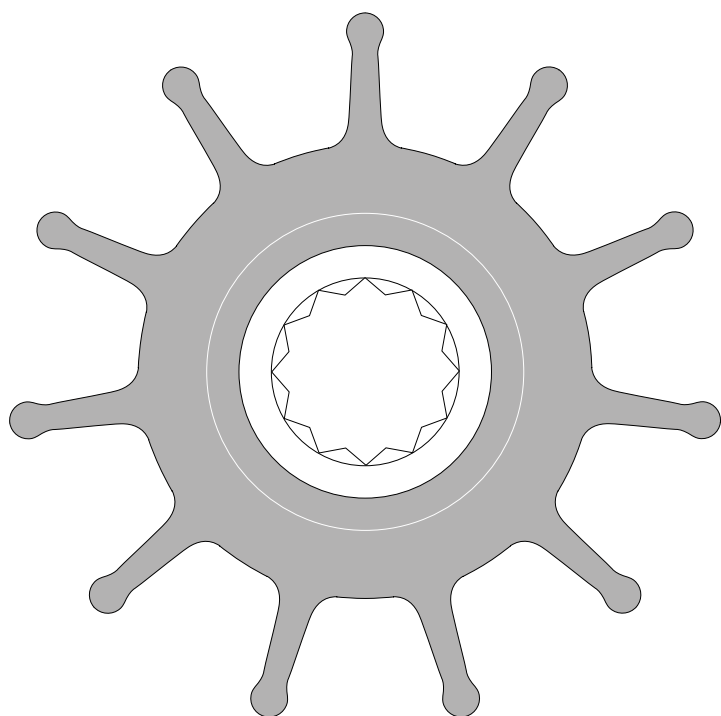
Ref.	Pump	Impellerkit	Material *	Ytterdiameter		Innerradiometer		Bredd		Ersätter Jabsco nr.	
				mm	tum	mm	tum	mm	tum	Europa	USA
10	F5	09-1027B-1	MC97/EPDM	57.1	2.25	Splines		31.5	1.24	1210-0001	
10	F5	09-1027B-10	MC97/EPDM	57.1	2.25	Splines		31.85	1.24		
10	F5	09-1027B-9	Nitril	57.1	2.25	Splines		31.5	1.24	1210-0003	
11	F6	09-812B-1	MC97/EPDM	57.1	2.25	Splines		48.2	1.90	13554-0001	
11	F6	09-812BT-1	MC97/EPDM	57.1	2.25	Splines		48.2	1.90	13554-0001	
12	F7	09-1028BT-1**	MC97/EPDM	65	2.56	Splines		50.2	1.98	17937-0001	
12	F7	09-1028B-9	Nitril	65	2.56	Splines		50.2	1.98	17937-0003	
13	F75	09-821BT-1**	MC97/EPDM	65	2.56	Splines		80	3.15		

\*MC97/EPDM och Neopren - för kylning, Nitril - oljebeständig

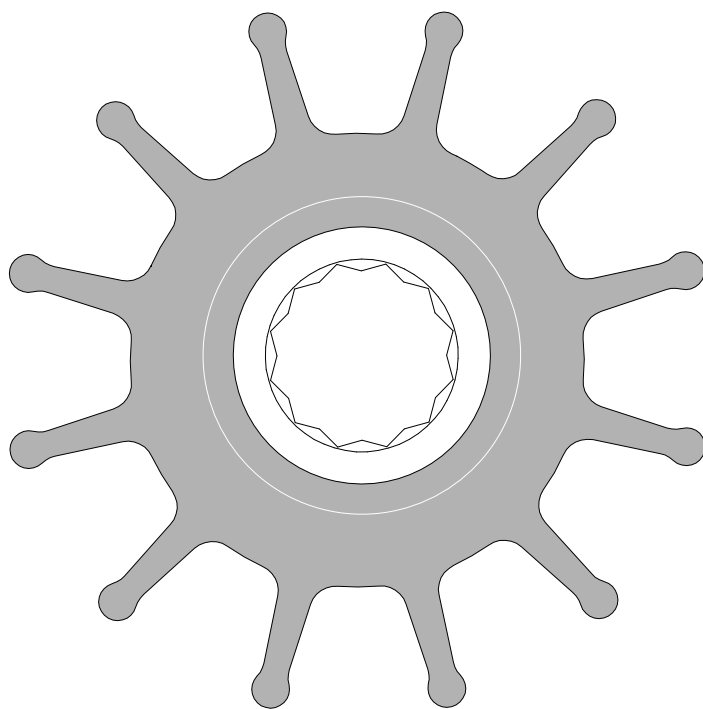
\*\* BT-1 ersätter B

# SPX FLOW Johnson Pump Marine - Originalimpellrar

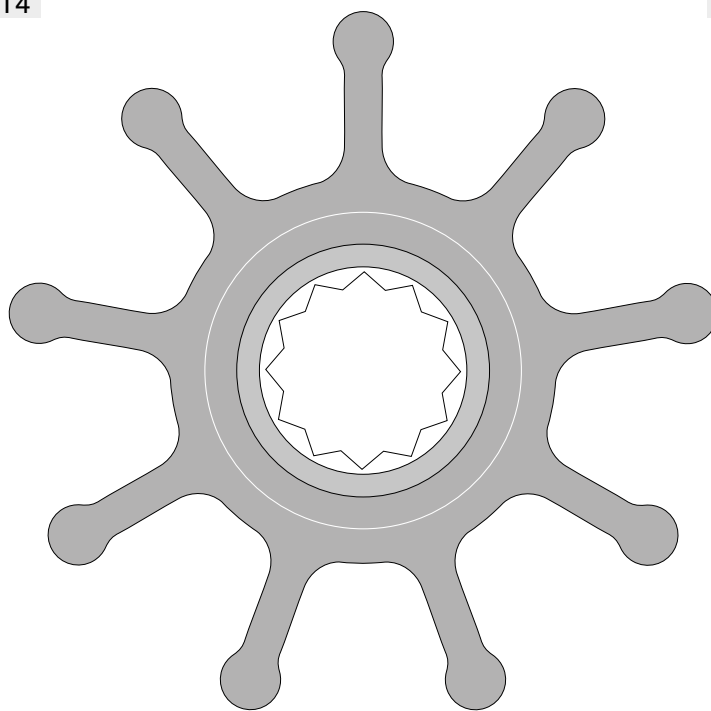
SKALA 1:1



14



15



16

Ref.	Pump	Impellerkit	Material*	Ytterdiameter		Innerdiameter		Bredd		Ersätter Jabsco Nr.	
				mm	tum	mm	tum	mm	tum	Europa	USA
14	F8	09-819B	Neopren	95	3.74	Splines		63	2.48	836-0001	17935-0001
14	F8	09-819B-9	Nitril	95	3.74	Splines		63	2.48	836-0003	17935-0003
15	F9	09-814B	Neopren	95	3.74	Splines		88.5	3.48	21676-0001	17936-0001
15	F95	09-820B	Neopren	95	3.74	Splines		130	5.12		
15	F98	09-842B	Neopren	95	3.74	Splines		180	7.09		
16	F8	09-1029B <sup>1)</sup>	Neopren	95	3.74	Splines		63	2.48	836-0001	17935-0001
16	F9	09-802B	Neopren	95	3.74	Splines		88.5	3.48	6760-0001	

<sup>1)</sup> Alternativ impeller 09-819B

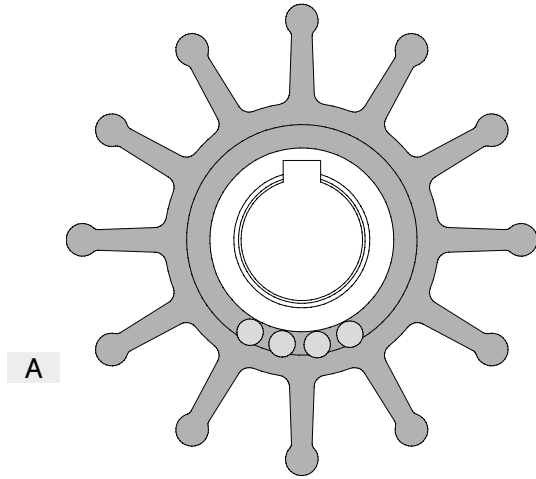
\* MC97/EPDM och Neopren - för kylning, Nitril - oljebeständig

# Sherwood / Mercruiser impellersortiment

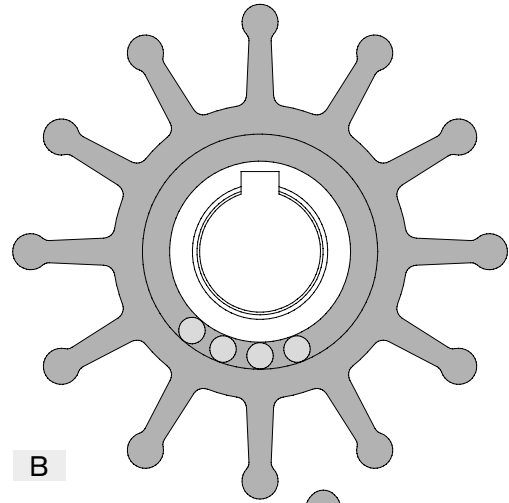
SKALA 1:1

Som Sherwood / Mercruiser ägare kan du dra nytta av att ersätta befintliga impellrar med högkvalitativa impellrar från SPX FLOW Johnson Pump. Dokumenterat överlägsna vid jämförelse. Vi satsar seriöst när vi erbjuder ersättningsimpellrar och vi har förberett oss väl.

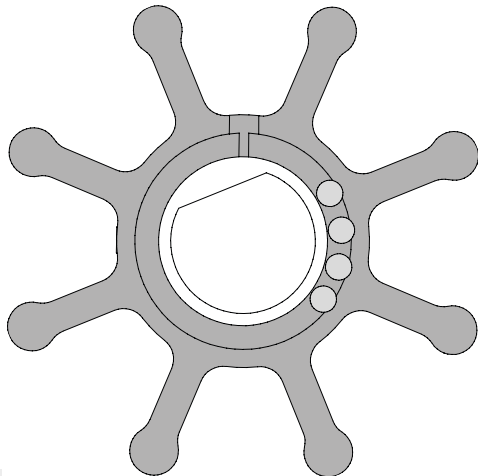
- Mer än 2000 timmar teknisk utvecklingstid
- Fler än 80.000 timmar kontinuerlig testning
- Tillverkas av den unika gummiblandningen Johnson Pump MC97/EPDM



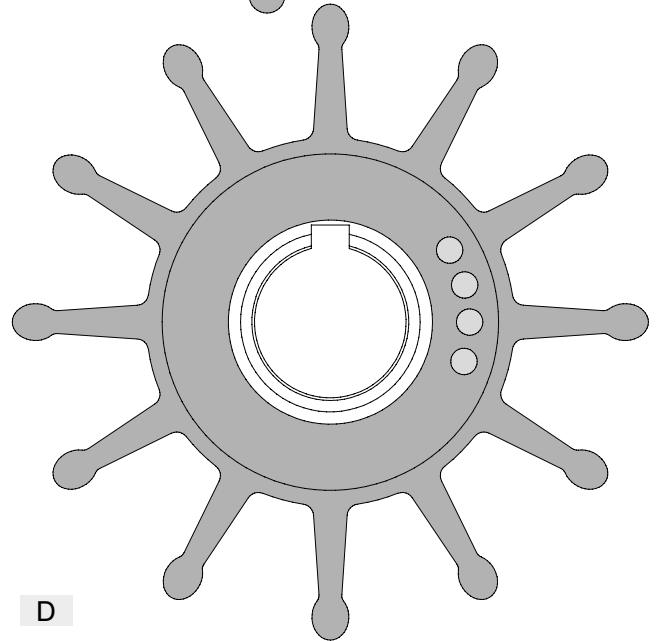
A



B



C



D

Ref.	Impellerkit	Material*	Ytterdiameter		Bredd		Ersätter Jabsco Nr.	
			mm	tum	mm	tum	Europa	USA
A	09-701B-1	MC97/EPDM	62.3	2.45	31.8	1.25	18838-0001	
B	09-702B-1	MC97/EPDM	65.4	2.57	41.4	1.63	18948-0001	
C	09-703P-1	MC97/EPDM	66.7	2.63	51	2.01	17954-0001	
D	09-704BT-1	MC97/EPDM	84.1	3.31	73.4	2.89	18958-0001	

\* MC97/EPDM och Neopren - för kylning, Nitril - oljebeständig

## IMPELLER - ERSÄTTNINGS-KIT

Ref.	SPX FLOW Johnson Pump Artikelnr.	Sherwood Artikelnr.	Mercruiser Artikelnr.	Jabsco Artikelnr.	Motor / Pumpar
A	09-701B-1	9959K	-	18838-0001	Chris Craft; Chrysler Marine; Commander; Crusader; Glastron Boat Co.; Gray Marine; Interceptor; Onan; OMC; Pathfinder VolksWagon Eng.; Perkins Eng. U.S.; Plesurecraft Marine; Universal Medalist; Volvo Penta; Yamaha; Westerbeke 24102; Sherwood 11353; Pleasure Craft 302 and 351; Chris Craft 350; Onan MDL3,4
B	09-702B-1	10615K	-	18948-0001	Chris Craft; Chrysler Marine; Commander; Crusader; Escort (Skiltec); Gray Marine; Isuzu; Lenco; Marine Power; North American Engine; Onan; Osco Motors; OMC; Perkins Engine U.S.; Plesurecraft Marine; Volvo Penta; J.H. Westerbeke Corp; Crusader 97179; Chrysler 3675763; Chrysler 4142878; Cummins 4B; Onan MDL6; Chris Craft 454; Pleasure Craft 454
C	09-703P-1	-	47-59362T	17954-0001	Pump Quicksilver Model 46-72774 A32
D	09-704BT-1	17000K	-	18958-0001	Cummins 6B 300Hp B Series; Cummins C Series; CAT 3208; CAT 3116; CAT 3126; Deere 6076; Sherwood Pump P17 series

# SPX FLOW Johnson Pump - Specifikationssystem för pumptyp

## Pumptyper F2–F98

Exempel:

**F 7 B - 3 0 0 0**

**Pumptyp**

F = Flexibel impeller

**Pumpstorlek**

2  
3/35/38  
4  
5  
6  
7  
75  
8  
9  
95  
98

Generellt ökande storlek ↓

**Pumphusmaterial**

B = Brons  
P1 = Epoxy

**Anslutning**

0 = BSP rörgänga  
7 = NPT rörgänga (på förfrågan)

**Kamstorlek**

0 = 1/1 - Standard  
2 = 1/2  
3 = 2/3

**Impellermaterial**

0 = Neopren  
1 = Mc97/EPDM  
2 = Polyuretan  
5 = Neopren - Mellantryck  
6 = Neopren - Högtryck  
9 = Nitril

**Monteringsätt**

1 = Flänsmonterad till motorn  
3 = Lagerfot med dubbelt kullager och mekanisk tätning  
5 = Lagerfot monterad med dubbla kullager och mekanisk tätning, elektromagnetiskt kopplad.  
5001 = Kompakt enhet med läpptätning \*)  
8 = Generell användning med dubbla kullager och läpptätning \*)  
9 = Anpassad, följer kundens specifikation

\*) F8B-5001, F8B-8 - finns även med mekanisk tätning

**TSS** Utrymmesbesparande (The Space Saver)

**VF** Vertikal fläns (Vertical Flange)



## Fördelar med flexibel impeller från Johnson Pump®

- Stabilt tryck under lång drifttid
- Korrekt flöde av kylvatten
- Lång livslängd
- Utmärkt självsugande kapacitet
- Tillräcklig motorkylning direkt från start
- Korrekta impellermått
- MC97 - unik gummiblandning för minskad risk för svällning & åldring

**SPXFLOW**  
Johnson Pump®

RELIABILITY ON BOARD  
- SINCE 1968 -

## Original Impeller

Johnson Pump®

MER FLÖDE- BÄTTRE PRESTANDA



[www.spxflow.com](http://www.spxflow.com)

Art.Nr	Sida	Art.Nr	Sida	Art.Nr	Sida
0.3454.001	46	09-46781-01	8,12	10-13405-03	7
0.3454.002	46	09-46781-02	12	10-13405-04	7
0.3454.003	46	09-46781-03	8,12	10-13406-03	7
0.3454.004	46	09-46783	11	10-13406-04	7
0.3454.050	46	09-46784	11	10-13406-07	7
0.3454.051	46	09-46839-01	12	10-13406-08	7
01-24814	18	09-46839-02	12	10-13407-07	9
01-24815	18	09-46938	11	10-13407-08	9
04-36245-01	31	09-46939	11	10-13408-01	8
04-46249-01	31	09-47026	11	10-13408-02	8
09-701B-1	55	09-47087	11	10-13408-03	8
09-702B-1	55	09-47092	11	10-13408-04	8
09-703P-1	55	09-47096	11	10-13409-01	8
09-704BT-1	55	09-47098	11	10-13409-02	8
09-801B	52	09-47154-01	51	10-13410-01	8
09-802B	45, 46, 54	09-47163-01	51	10-13410-02	8
09-806B-1	52	09-47165-01	51	10-13411-01	8
09-808B-1	44, 52	09-47196	25,26	10-13411-02	8
09-810B-1	44, 52	09-47316-01	51	10-13530-01	19, 38
09-810B-9	44, 52	09-47316-02	51	10-13558-01	10
09-812B-1	53	09-47316-03	51	10-13558-02	10
09-814B	45,46, 54	09-47316-04	51	10-24116-99	46
09-819B	44,46,54	09-47316-05	51	10-24188-1	26
09-819B-9	44,45,54	09-47316-06	51	10-24188-2	26
09-820B	45,46,54	09-47491	33	10-24190-1	31
09-821BT-1	53	09-47492	33	10-24190-2	31
09-824P-1	25,52	09-47493	19	10-24209-1	45
09-824P-2	25,52	09-47495	19	10-24210-1	45
09-824P-9	25,52	09-47543	19	10-24453-04	34
09-842B	54	09-47544	19	10-24453-05	34
09-843S-9	25, 52	09-47616	26	10-24486-03	31
09-950-9300	51	09-60615	12	10-24486-04	31
09-1026B-1	52	10-13021-1	44	10-24487-03	31
09-1026B-9	52	10-13022-99	46	10-24487-04	31
09-1027B-1	44, 45, 53	10-13024-1	45	10-24488-03	31
09-1027B-9	26, 44,45, 53	10-13025-99	46	10-24488-04	31
09-1027B-10	53	10-13026-1	45	10-24489-03	31
09-1028B-9	44,45,53	10-13027-99	46	10-24489-03	31
09-1028BT-1	50	10-13121-01	45	10-24501-03	31
09-1029B	54	10-13143-99	46	10-24501-04	31
09-1052S-9	34,52	10-13175-01	45	10-24502-03	31
09-1077B-9	25,52	10-13176-99	46	10-24502-04	31
09-10616	12	10-13177-01	45	10-24503-03	31
09-13384	34	10-13178-99	46	10-24503-04	31
09-24652-01	11	10-13225-01	45	10-24504-03	31
09-24652-03	11	10-13226-99	46	10-24504-04	31
09-24653-01	7, 11	10-13329-03	8	10-24516-01	14, 25
09-24792	18	10-13329-04	8	10-24516-02	25
09-24794	18	10-13350-03	14, 33	10-24569-01	44
09-24818	18	10-13350-04	33	10-24570-01	44
09-36012	11	10-13373-03	33	10-24571-01	44
09-36166-01	51	10-13373-04	33	10-24572-01	44
09-36250	19, 38	10-13373-07	34, 38	10-24577-99	46
09-43112	45	10-13373-08	34, 38	10-24604-03	7
09-45053	26,45	10-13395-03	7	10-24604-04	7
09-45562	45	10-13395-04	7	10-24664-09	31
09-45595	34	10-13399-03	9	10-24664-10	31
09-46553	26	10-13399-04	9	10-24689-01	25
09-46557-01	45	10-13399-05	38	10-24689-02	25
09-46557-02	45	10-13399-06	38	10-24690-01	25

Art.Nr	Sida	Art.Nr	Sida	Art.Nr	Sida
10-24690-02	25	32-48703	22	80-47436-02	34, 35
10-24690-09	25	32-54304	16	80-47625-01	35,36
10-24690-10	25	32-57151-01	16	80-47626-01	35,36
10-24727-01	25	32-57151-02	16	81-36105-01	38
10-24727-02	25	32-61121BSP	12	81-47237-01	38
10-24728-03	9	32-64534	10	81-47237-02	38
10-24728-04	9	32-64534R-24	10	81-47237-03	38
10-24750-09	31	34-888	20	81-47238-01	38
10-24750-10	31	34-900	18	81-47239-01	38
10-24760-01	25	34-1224	17	81-47240-01	38
10-24760-02	25	34-1225	17	81-47240-02	38
10-24800-01	19	34-1900B-12V	20	81-47241-04	37
10-24886-01	25	34-1900B-24V	20	81-47241-07	37
10-24886-02	25	34-28512	16,17	81-47242-01	37
10-24898-01	30	34-28552	17	81-47243-01	37
10-24898-02	30	34-28572	17	81-47244-01	37
10-24901-01	30	34-36303	20	81-47246-01	37
10-24901-02	30	34-42522	17	81-47246-02	37
32-1015-01	17	34-72303	18	81-47247-01	37
32-1450-01	15	34-72303-001	18	81-47247-01	37
32-1450UC-01	15	34-72303-002	18	81-47248-01	37
32-1550-01	15	34-82004	12	81-47248-02	37
32-1550UC-01	15	34-82004-24V	12	81-47268-01	37
32-1600-01	14	34-83000	17	81-47269-01	37
32-1600-02	14	48-80035	11	81-47273-01	37
32-16004B	23	48-80036	11	81-47301-01	38
32-16004B-24	23	56-A.280-0014	41	81-47301-02	38
32-1600UC-01	14	56-A.100-0086	41	81-47442-01	38
32-1600UC-02	14	56-47455-01	41	81-47442-02	38
32-1650-01	15	56-47455-03	41	81-47519	37
32-1650-01-24	15	56-47456-01	41	81-47520-01	38
32-1650UC-01	15	56-47456-03	41	81-47612	37
32-1650UC-01-24	15	56-47457-01	41	81-47640-01	37
32-1750-01	15	56-47457-03	41		
32-1750-01-24	15	56-47458-01	41		
32-1750UC-01	15	56-47458-03	41		
32-1750UC-01-24	15	56-47459-01	41		
32-2200-01	14	56-47459-03	41		
32-2200-02	14	56-47464-01	41		
32-2200UC-01	14	80-47229-01	35,36		
32-2200UC-02	14	80-47230-01	35,36		
32-2850	22	80-47231-01	35,37		
32-2870	22	80-47231-02	35,37		
32-3850	22	80-47232-01	35,37		
32-3870	22	80-47232-02	35,37		
32-4000-01	14	80-47416-01	40		
32-4000-02	14	80-47416-02	40		
32-05503-00	16	80-47417-01	40		
32-05703-00	16	80-47417-02	40		
32-05903-00	16	80-47418-01	40		
32-06203-00	16	80-47418-02	40		
32-24014	23	80-47419-02	40		
32-24052	23	80-47420-01	40		
32-33103LB-01	16	80-47420-02	40		
32-33703LB-01	16	80-47421-01	40		
32-47258-008	17	80-47421-02	40		
32-47259-008	17	80-47422-02	40		
32-47260-008	17	80-47435-01	35,36		
32-47261-005	17	80-47435-02	35,36		
32-48503	22	80-47436-01	35,36		



Din lokala kontakt:

**Kundservice & support - Johnson Pump Marine**

**SE** +46 19 21 83 10  
johnson-pump.marine@spxflow.com

**US** +1 847 671-7867  
jp-customerservice@spxflow.com

**AUS** +61 03 9589 9222  
ft.aus.cs@spxflow.com

**Johnson Pump®**

For more information about our worldwide locations, approvals, certifications, and local representatives, visit Johnson Pump - Marine at [www.spxflow.com](http://www.spxflow.com)

---

SPX FLOW, Inc. reserves the right to incorporate our latest design and material changes without notice or obligation.

Design features, Material of construction and dimensional data, as described in this bulletin, are provided for your information only and should not be relied upon unless confirmed in writing. Please contact your local sales representative for product availability in your region. For more information visit [www.spxflow.com](http://www.spxflow.com).

The green ">" and "x" are trademarks of SPX FLOW, Inc.