

ALTRA ATTREZZATURA

COMPONENTI IDRAULICI AD ALTA POTENZA E A PRESTAZIONI ELEVATE

Pagina
ENS...48-49
Spaccadadi idraulici



Pagina
HNS...54
Spaccadadi idraulici



Pagina
HS...55
Divaricatori idraulici



Pagina
FLS15...50-53
Allargaflange idraulico



Pagina
HFS...56
Allargaflange



Pagina
EHN...57
Dado idraulico



SPACCADADI

IDRAULICO - ENS

Diametro del bullone da 3/4" a 3-1/2"
da M20 a M90



A SINGOLO EFFETTO



A DOPPIO EFFETTO

Ideale per l'uso in ambiente subsea

SPACCADADI IDRAULICO ENS

I nostri spaccadadi idraulici offrono una soluzione sicura ed efficace per la rimozione di dadi grippati e corrosi.

- Triplice lama di taglio facilmente e velocemente sostituibile senza utensili
- Scala di posizionamento della lama per evitare il danneggiamento del bullone
- Profondità di taglio fissa - Misura del dado regolabile tramite cilindro rotante!
- Bulloni da 3/4" a 3-1/2" di diametro.
- Adatti a flange ANSI, ASME B.16.5
 - Possono funzionare con alcune flange della serie API – contattare la fabbrica per dettagli
- Versione idraulica a doppio effetto disponibile per uso in ambiente subsea
- Funzionamento versatile, affidabile e senza complicazioni
- Funziona con una pompa standard da 10.000 psi (700 bar)
- Valvola di sicurezza incorporata per proteggere sia l'attrezzo che l'operatore

IDONEI PER AMBIENTE SUBSEA



La versione a doppio effetto (per ambiente subsea) è fornita di serie assieme a giunti con innesto a spinta (PTC, push to connect) da 700 bar, 1/4" NPT. Per l'impiego con pompe topside, cambiare i giunti con modelli a vite da 700 bar, 1/4" NPT. Si veda la pagina 102 per dettagli sui giunti.

Come effettuare l'ordine

PER SCEGLIERE UNA SOLUZIONE ENS:

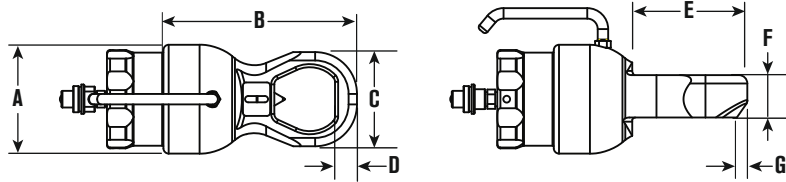
1. Fare riferimento alla tabella della pagina successiva per identificare il dado da rompere e scegliere la testa adatta.
2. Scegliere un cilindro a doppio o a singolo effetto. Per applicazioni in ambiente subsea scegliere solo cilindri a doppio effetto.
3. Ordinare lame di taglio aggiuntive (opzionali).

Informazioni per ordinare gli accessori

Codice d'ordine	Descrizione
ENSBL010001	Lama di taglio per ENS1
ENSBL020001	Lama di taglio per ENS2
ENSBL030001	Lama di taglio per ENS3
ENSBL040001	Lama di taglio per ENS4

Specifiche e dati dimensionali

Selezionare un cilindro + una testa



(Riferimento attrezzo) codici d'ordine

STANDARD	OPZIONALE	Testa	Diam. bullone	Dado A/F	Diam. bullone	Dado A/F	A		B		C		D		E		F		G		Peso																			
			Impe-riale	in	Metri-co	mm	mm	in	mm	in	mm	in	mm	in	mm	in	mm	in	mm	in	kg	lb																		
(ENS1) ENSAS010001	(ENS1) ENSAS010002	(ENS1-1) ENSAS010002	3/4"	1-1/4	M20	30	104	4,1	228	9,0	76	3,0	18	0,7	104	4,1	40,5	1,6	9	0,4	6,7	14,8																		
			7/8"	1-7/16	M22	32																																		
			1"	1-3/8	M24	36																																		
		(ENS1-2) ENSAS010003		M27	41																																			
			3/4"	1-1/4	M20	30																																		
			7/8"	1-7/16	M22	32																																		
(ENS2) ENSAS020001	(ENS2) ENSAS020004	(ENS2-1) ENSAS020002	1-1/8"	1-13/16	M30	46	138	5,4	305	12,0	102	4,0	22	0,9	132	5,2	57,5	2,3	6	0,2	15,8	34,8																		
			1-1/4"	2	M33	50																																		
			1-3/8"	2-3/16	M36	55																																		
			1-1/2"	2-3/8	M39	60																																		
		(ENS2-2) ENSAS020003	1-1/8"	1-13/16	M30	46																																		
			1-1/4"	2	M33	50																																		
			1-3/8"	2-3/16	M36	55																																		
			1-1/2"	2-3/8	M39	60																																		
			1-5/8"	2-9/16	M42	65																																		
			1-3/4"	2-3/4	M45	70																																		
		(ENS3) ENSAS030001	(ENS3) ENSAS030006	(ENS3-1) ENSAS030002	1-3/4"	2-3/4																	M45	70	190	7,5	406	16,0	132	5,2	28	1,1	189	7,4	80,5	3,2	8	0,3	42	92,6
					1-7/8"	2-15/16																	M48	75																
2"	3-1/8				M52	80																																		
(ENS3-2) ENSAS030003	1-3/4"			2-3/4	M45	70																																		
	1-7/8"			2-15/16	M48	75																																		
	2"			3-1/8	M52	80																																		
(ENS3-3) ENSAS030004	2-1/4"			3-1/2	M56	85																																		
	1-3/4"			2-3/4	M45	70																																		
	1-7/8"			2-15/16	M48	75																																		
	2"			3-1/8	M52	80																																		
	2-1/4"			3-1/2	M56	85																																		
	2-1/2"			3-7/8	M60	90																																		
(ENS3-4) ENSAS030005				M64	95																																			
				M68	100																																			
				M72	105																																			
	1-3/4"			2-3/4	M45	70																																		
	1-7/8"			2-15/16	M48	75																																		
	2"			3-1/8	M52	80																																		
	2-1/4"	3-1/2	M56	85																																				
	2-1/2"	3-7/8	M60	90																																				
(ENS4) ENSAS040001	(ENS4) ENSAS040004	(ENS4-1) ENSAS040002	2-3/4"	4-1/4	M76	110	235	9,3	474	18,7	189	7,4	36,5	1,4	235	9,3	110,5	4,4	4	0,2	73	160,9																		
			3"	4-5/8	M80	115																																		
		(ENS4-2) ENSAS040003	2-3/4"	4-1/4	M76	110																																		
			3"	4-5/8	M80	115																																		
			3-1/4"	5	M85	120																																		
			3-1/2"	5-3/8	M90	130																																		

Per uno spaccadadi completo, ordinare un cilindro e una testa. I cilindri sono intercambiabili con le teste entro una precisa gamma di misure. Ogni componente è venduto separatamente.

DIVARICATORE IDRAULICO

FLS15

Capacità 15 tonnellate metriche
700 bar (10.000 psi)



FLS15
CON GANASCE DENTATE - CUNEO COMPLETAMENTE APERTO



FLS15-ST
CON GANASCE A GRADINI - CUNEO CHIUSO



DIVARICATORE IDRAULICO FLS15

SPX Bolting Systems è orgogliosa di presentare il divaricatore idraulico FLS15. Questa unità è ideale per la riparazione di tubazioni e flange. Può inoltre essere utilizzata per rimuovere raccordi a gomito, guarnizioni e tenute metalliche su giunti, per la manutenzione di equipaggiamenti pesanti e per molte altre operazioni. Il divaricatore può esercitare fino a 15 tonnellate metriche di forza, ha un peso contenuto ed è facile da usare grazie al suo design ergonomico.

- Divaricatore a cuneo da 33.000 libbre (15 tonnellate metriche)
- Ganasce completamente sostenute dal cuneo per un'eccellente durata
- Attrito ridotto grazie al lubrificante per servizi pesanti che prolunga la vita utile dell'utensile
- Ideale per flange con spazi d'ingresso ristretti - richiede solo 2 pollici (circa 25 mm) per penetrare
- Elevata resistenza grazie alla lega speciale
- Design compatto e leggero - solo 11,28 pollici (287 mm) di lunghezza a fronte di un peso di 7 libbre (3,2 kg)
- Facile da usare, con impugnatura ergonomica (opzionale)
- Adatto all'ambiente offshore grazie alla elevata resistenza alla corrosione
- Regolazione rapida per impieghi diversi grazie alle ganasce intercambiabili (dentate e a gradini)
- Manutenzione facile e veloce: è richiesto solo l'inserto a stella (Torx) T40
- Comprende il semigiunto femmina da abbinare al semigiunto maschio standard da 3/8" (n. 9798).
- Disponibile sia con ganasce dentate che a gradini

DIVARICATORE IDRAULICO FLS15

Questo divaricatore opera con un sistema a cuneo integrato. È l'ideale per fare spazio per la pulizia e la riparazione di flange e per la sostituzione di guarnizioni. Il divaricatore opera a singolo effetto e va usato con una centralina oleodinamica in grado di mantenere la pressione. Massima pressione di esercizio 10.000 psi (700 bar)

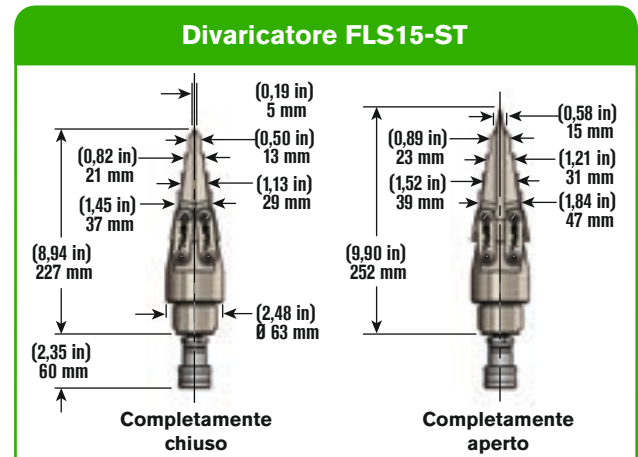
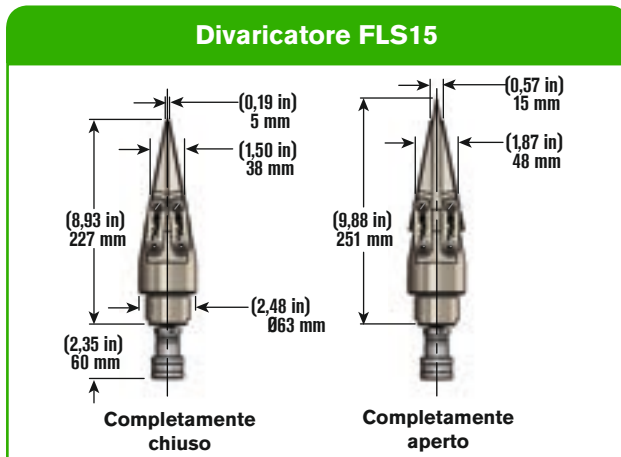
Forza di separazione:

Massimo 33.000 lb (15 tonnellate metriche) per attrezzo a 10.000 psi (700 bar). Si raccomanda di utilizzare gli attrezzi in coppia, in modo da erogare una forza combinata massima pari a 66.000 lb (30 tonnellate metriche).

Applicazioni tipiche:

- Riparazione di tubazioni e flange
- Rimozione di gomiti
- Sostituzione di guarnizioni di giunti e tenute metalliche
- Manutenzione di equipaggiamenti pesanti

Specifiche e dati dimensionali



Codice d'ordine	Massima forza di separazione	Ingombro minimo in punta	Divaricazione minima in punta	Tipo di divaricatore	Capacità olio	Peso	Massima pressione di esercizio
FLS15 o FLS15-ST	33.000 libbre (15 tonnellate metriche)	,197 pollici (5 mm)	,59 pollici (15 mm)	Idraulico	1 pollice cubo (16 cc)	7 libbre (3,2 kg)	10.000 psi (700 bar)

Accessori FLS15 disponibili



Impugnatura
Codice articolo 2008410



Ganascia a gradini
Codice componente 2008083*



Ganascia dentata
Codice articolo 2008082*



Blocco a gradini
Codice articolo SB15

*Il divaricatore ne richiede due.

Componenti consigliati

Descrizione	Codice articolo (America e Asia)	Codice articolo (Europa)
Pompa manuale a singolo effetto e doppia velocità	P19L	P19L
Gruppo flessibile idraulico	9764	9764E
Manometro	9040 (unità primarie = psi)	9040E (unità primarie = bar)
Adattatore per manometro	9670	9670
Giunto (semigiunto maschio)	9798	9798
Manifold a 2 stazioni con valvole a spillo	9642	9642
Semigiunto femmina	9796	9796
Connettore maschio, 3/8	9682	9682

KIT DIVARICATORE IDRAULICO

KIT FLS15 (CASSETTA PORTAUTENSILI TOPSIDE)

Capacità 15 tonnellate metriche
700 bar (10.000 psi)



*Il kit divaricatore è disponibile in varie combinazioni, con cassetta portautensili per impieghi normali agevole da trasportare.

KIT ALLARGAFLANGE FLS

- La cassetta portautensili in plastica soffiata per impieghi normali organizza e protegge il kit completo per l'allargamento delle flange
- Spazio extra per altre ganasce a gradini e fino a 3 blocchi a gradini
- Divaricatore a cuneo da 15 tonnellate metriche
- Ganasce completamente sostenute dal cuneo per un'eccellente durata



KIT FLS15 (CASSETTA PORTAUTENSILI TOPSIDE)

Componenti del kit		Codice d'ordine							
		FLS15-FBK	FLS15-MBK	FLS15-FBK-ST	FLS15-MBK-ST	FLS15-FBP	FLS15-MBP	FLS15-FBP-ST	FLS15-MBP-ST
Componente	Descrizione	CE	CE	CE	CE				
FLS15	Divaricatore idraulico	2	1	-	-	2	1	-	-
FLS15-ST	Divaricatore idraulico a gradini	-	-	2	1	-	-	2	1
SB15	Blocco di fissaggio in alluminio	2	3	2	3	2	3	2	3
P19L	Pompa manuale leggera	1	1	1	1	1	1	1	1
Gruppo manifold	Gruppo manifold con 2 valvole a spillo (incl. 2 manometri)	1	-	1	-	1	-	1	-
2008410	Impugnatura per FLS15	2	1	2	1	2	1	2	1
2008650	Cassetta portautensili normale	1	1	1	1	1	1	1	1

KIT ALLARGAFLANGE FLS

- La cassetta portautensili per impieghi pesanti è più robusta e compatta, ideale per applicazioni offshore
- Guarnizione e valvola equalizzatrice di pressione resistenti alle intemperie
- Prodotto dalle dimensioni più compatte per agevolare il trasporto in elicottero
- Divaricatore a cuneo da 15 tonnellate metriche
- Ganasce completamente sostenute dal cuneo per un'eccellente durata
- Tutti i kit sono a norma CE



KIT DIVARICATORE IDRAULICO

KIT FLS15 (CASSETTA PORTAUTENSILI OFFSHORE)

Capacità 15 tonnellate metriche
700 bar (10.000 psi)



*Kit divaricatore disponibile in varie combinazioni, tutte con cassetta portautensili per impieghi pesanti, facile da trasportare e conservare.

KIT FLS15 (CASSETTA PORTAUTENSILI OFFSHORE)

Componenti del kit		Codice d'ordine			
		FLS15-FSK	FLS15-FSK-ST	FLS15-MSK	FLS15-MSK-ST
Componente	Descrizione	Kit per divaricatore tandem dentato	Kit per divaricatore tandem a gradini	Kit solo divaricatore dentato	Kit solo divaricatore a gradini
FLS15	Divaricatore idraulico	2	-	1	-
FLS15-ST	Divaricatore idraulico a gradini	-	2	-	1
SB15	Blocco di fissaggio in alluminio	2	2	1	1
P19L	Pompa manuale leggera con manometro	1	1	-	-
3000827	Gruppo manifold con 2 valvole a spillo (incl. 2 manometri)	2	2	-	-
2008577	Cassetta portautensili per impieghi pesanti, grande	1	1	-	-
3000832	Cassetta portautensili per impieghi pesanti, piccola	-	-	1	1

SPACCADADI IDRAULICO - HNS

Capacità da 15 e 25 tonnellate
700 bar/10.000 psi



HNS150



HNS150A



HNS225

SPACCADADI IDRAULICO HNS

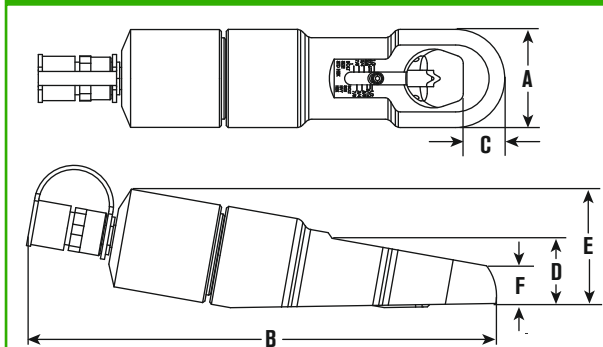
- Il dispositivo di lettura/impostazione "dial-in" del modello HNS150 rende più agevole la regolazione dello spaccadadi senza il rischio di danneggiare il bullone
- La speciale lama in acciaio "per utensili" penetra il dado fino all'esatto punto di rottura, fermandosi poco prima di arrivare al filetto del bullone
- Lo spaccadadi dispone di una lama sensibilmente migliorata, con una resistenza a scheggiature e rotture aumentata dell'800% rispetto ai modelli precedenti
- Tutti i modelli dispongono di un robusto telaio di taglio monoblocco, accoppiato a un cilindro idraulico per servizi pesanti
- Le dimensioni compatte ne consentono l'utilizzo in spazi ristretti, dove erogherà la forza necessaria per spaccare i dadi di grado 2H più ostici, "fusi" o ossidati.
- Basta tagliare il dado su un lato, ruotare di 1/2 giro lo spaccadadi ed eseguire un secondo taglio sul lato opposto, il dado si apre in due parti, facilitandone la rimozione
- Usare un giunto a portata elevata standard da 3/8"



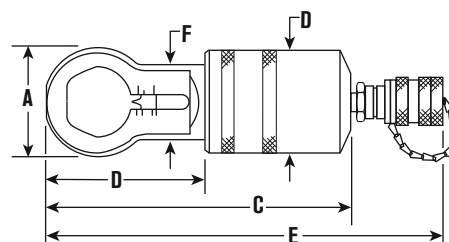
Allineare la tacca sulla lama alla scala.

Specifiche e dati dimensionali

HNS150A



HNS150 & HNS225



Modello di attrezzo	A	B	C	D	E	F	SPESSORE TESTA	LAMA SOSTITUTIVA	PESO ATTREZZO
HNS150	2,875	3,375	7,875	2,75	10,375	2,0625	1	308840	8,1
HNS150A	3,02	14,2	1,03	2,11	3,7	1,16	1	351985	15,8
HNS225	4,25	6	14,375	3,875	N/A	3,25	1,5	308022	29

Codice d'ordine	CAPACITÀ (per classe di bullone)			
	2 o A esagono in	5 o B esagono in	8 o CB esagono in	2H esagono in
HNS150	1/2 - 1-1/2	1/2 - 1-1/2	1/2 - 1-5/16	1/2 - 1-1/8
HNS150A	1/2 - 1-1/2	1/2 - 1-1/2	1/2 - 1-5/16	1/2 - 1-1/8
HNS225	1-1/8 - 2-1/4	1-1/8 - 2-1/4	1-1/8 - 2-1/4	1-1/8 - 1-11/16

DIVARICATORI IDRAULICI HS

- Spesso usati per posizionare e allineare tubazioni pesanti e flange per agevolare le operazioni di serraggio.
- Conforme agli standard ASME B30.1.
- Il modello HS2000 è dotato di ganasce superiore e inferiore in lega di acciaio forgiato ad alta resistenza.
- Le ganasce con ritorno a molla si ritraggono automaticamente al rilascio della pressione.
- Impiega un giunto ad alta portata standard 3/8"



HS2000
(Acciaio forgiato)



HS3000
(Ghisa duttile di elevata qualità)

DIVARICATORI IDRAULICI

HS

1-1/2 short ton
700 bar / 10.000 psi



Specifiche e dati dimensionali

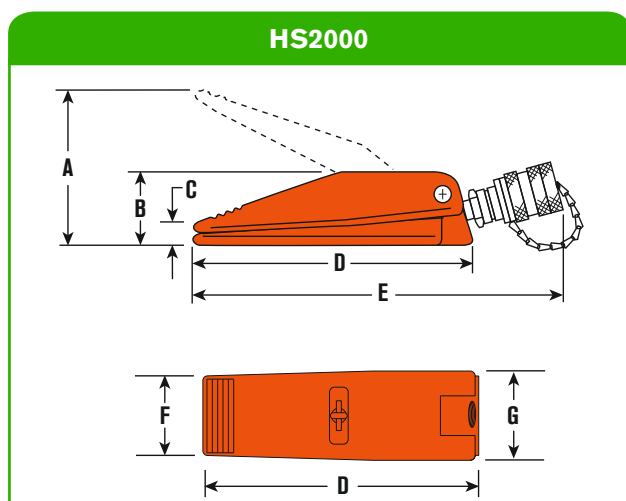
SPECIFICHE HS2000

Massima capacità nominale: 0,91 tonnellate metriche a 700 bar (1 tonnellata short a 10.000 psi)

Apertura massima: 101 mm (4")

Distanza minima necessaria: 14,3 mm (9/16")

Olio necessario: 10,3 ml (0,63 in³)



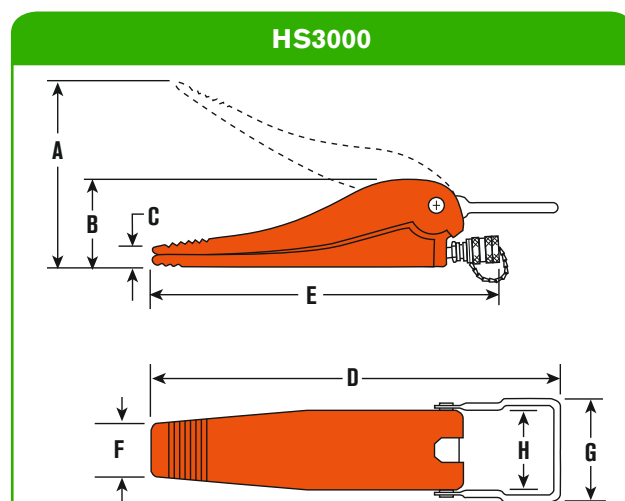
SPECIFICHE HS3000

Massima capacità nominale: 1,36 tonnellate metriche a 700 bar (1-1/2 tonnellata short a 10.000 psi)

Apertura massima: 292 mm (11-1/2")

Distanza minima necessaria: 31,8 mm (-1/4")

Olio necessario: 57,4 ml (3,50 in³)



Codice d'ordine	Capacità	A	B	C	D	E	F	G	H	Olio Capacità ml (cu in)	Distanza minima necessaria mm (in)	Peso kg (lb)
	tonnellata metrica (tonnellata short)	mm (in)	mm (in)	mm (in)	mm (in)	mm (in)	mm (in)	mm (in)	mm (in)			
HS2000	0,91 (1)	101 (4)	50,8 (2)	14,3 (9/16)	176 (6-15/16)	236,5 (9-5/16)	50,8 (2)	57,1 (2-1/4)	-	10,3 (0,63)	14,3 (9/16)	2,2 (4,8)
HS3000	1,36 (1-1/2)	292 (11-1/2)	108 (4-1/4)	30,2 (1-3/16)	511 (20-1/8)	450,9 (17-3/4)	57,1 (2-1/4)	142,9 (5-5/8)	92 (3-5/8)	57,4 (3,5)	31,8 (1-1/4)	10 (22)

Valori indicati in tonnellate short (2.000 lb) Per convertire in tonnellate lunghe, moltiplicare per 0,893. Per convertire in tonnellate metriche, moltiplicare per 0,907.

ALLARGAFLANGE

IDRAULICO - HFS

Capacità da 5 e 10 tonnellate
700 bar/10.000 psi

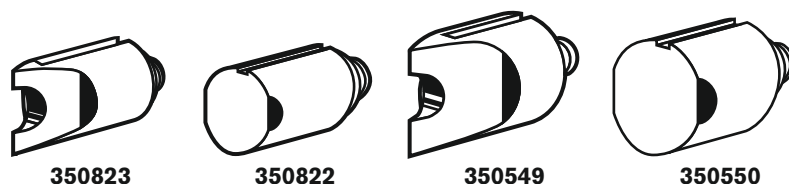


HFS3A

ALLARGAFLANGE HFS

- Non sarà più necessario ricorrere al metodo del "martello e scalpello", dispendioso in termini di tempo e fatica. Gli allargaflange vanno usati in coppia per erogare una forza di separazione uniforme.
- Il cuneo standard a 60° è adatto alla maggior parte delle flange; il cuneo a 30° "sottile" e a 60° "smussato" sono opzionali.
- L'allargaflange HFS3A è progettato per applicazioni in cui lo spessore totale delle flange e lo spazio d'ingresso massimo sono minori o pari a 3" e i bulloni delle flange hanno un diametro minimo di 1 1/16".
- Usare l'allargaflange HFS6A se lo spessore totale delle flange e lo spazio d'ingresso massimo sono minori o pari a 6" e i bulloni delle flange presentano almeno 13/16" di diametro.
- Massima pressione di esercizio 700 bar (10.000 psi)
- Usare un giunto a portata elevata standard da 3/8"

Specifiche e dati dimensionali



Codice d'ordine	Capacità Tonnellate metriche Tonnellate "short"	Tipo cuneo standard	Cunei opzionali		Apertura minima della flangia			Apertura massima della flangia			Apertura combinata della flangia mm in	Perno Diam. min.	Peso lb kg
			30°	60°	60°	60°	30°	60°	60°	30°			
			Sottile	Smussato	Standard	Smussato	Standard	Smussato	Standard	Smussato			
HFS3A	4,5	Acuto 60°	350823	350822	1,6	25,4	1,6	38,1	38,1	18,3	76,2	17,4	4,1
	5				1/16"	1"	1/16"	1-1/4"	1-1/4"	23/32"	3-1/2"	11/16"	9
HFS6A	9	Acuto 60°	350549	350550	1,6	38,1	1,6	50,8	50,8	24,6	152,4	20,6	8,2
	10				1/16"	1-1/2"	1/16"	2"	2"	31/32"	6-9/16"	13/16"	18

Valori indicati in tonnellate "short" (2.000 lb) Per convertire in tonnellate lunghe, moltiplicare per 0,893. Per convertire in tonnellate metriche, moltiplicare per 0,907.

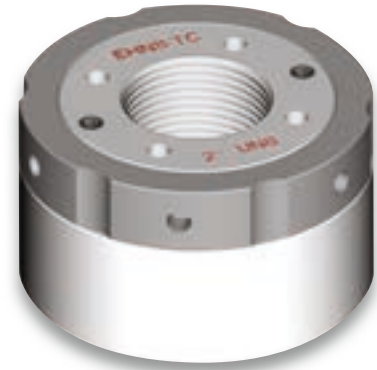
DADO IDRAULICO CON COLLARE DI FILETTATO ALTO EHN

I dadi idraulici con collare filettato alto, sottoposti a lavorazione di precisione, offrono una soluzione rapida, accurata e conveniente al problema del serraggio simultaneo di più giunti bullonati.

Oltre alle funzioni normalmente associate ai dadi idraulici, il nostro sistema fornisce anche i seguenti vantaggi.

- È sufficientemente compatto da adattarsi agli spazi più ristretti
- Massimo carico generato a 1.500 bar (21.750 psi)
- Attivabile sia da pompa manuale che da centralina pneumatica
- Possibilità di realizzare dadi idraulici personalizzati
- Sono disponibili versioni alternative con collari di bloccaggio alla base e spessori.
- Fabbricati su ordinazione. Contattare la fabbrica per verificare la disponibilità.

DADO IDRAULICO COLLARE FILETTATO ALTO - EHN



Specifiche e dati dimensionali

Codice attrezzo	FILETTO		CARICO INIZIALE		AREA IDRAULICA		DIAMETRO DEL DADO	ALTEZZA	CORSA
	Metrico	in	kN	Ton F	mm ²	in ²			
EHN1-TC	M20	3/4	180	18,07	1.200	1,86	68	55	5
EHN2-TC	M22	7/8	180	18,07	1.200	1,86	68	55	5
EHN3-TC	M24	1	195	19,57	1.300	2,02	72	55	5
EHN4-TC	M27	1-1/8	210	21,08	1.400	2,17	75	55	5
EHN5-TC	M33	1-1/4	250	25,09	1.667	2,58	82	57	5
EHN6-TC	M36	1-3/8	300	30,11	2.001	3,10	88	57	5
EHN7-TC	M39	1-1/2	340	34,12	2.267	3,51	93	58	5
EHN8-TC	M42	1-5/8	400	40,15	2.667	4,13	100	62	6
EHN9-TC	M45	1-3/4	460	46,17	3.067	4,75	106	64	6
EHN10-TC	M48	1-7/8	500	50,18	3.334	5,17	110	64	6
EHN11-TC	M52	2	560	56,20	3.734	5,79	117	67	6
EHN12-TC	M56	2-1/4	720	72,26	4.801	7,44	128	74	8
EHN13-TC	M64	2-1/2	900	90,33	6.002	9,30	141	77	8
EHN14-TC	M68	2-3/4	1.000	100,37	6.668	10,34	150	78	8
EHN15-TC	M76	3	1.200	120,44	8.002	12,40	162	81	8
EHN16-TC	M80	3-1/4	1.400	140,51	9.336	14,47	174	87	10
EHN17-TC	M90	3-1/2	1.600	160,59	10.669	16,54	187	95	10
EHN18-TC	M95	3-3/4	1.700	170,62	11.336	17,57	194	102	10
EHN19-TC	M100	4	1.900	190,70	12.670	19,64	205	110	10
EHN20-TC	M110	4-1/2	2.200	220,81	14.671	22,74	223	120	10
EHN21-TC	M125	5	2.400	240,88	16.004	24,81	239	135	15
EHN22-TC	M140	5-1/2	2.900	291,06	19.338	29,97	261	145	15
EHN23-TC	M150	6	3.400	341,24	22.673	35,14	282	160	15

NOTA: EHN#-TC" non è un codice articolo valido per effettuare l'ordinazione, si prega di contattare la fabbrica per informazioni su come effettuare l'ordine