

扭力扳手

一流品质的高性能扭力扳手

页码
尺寸和规格数据...12
扭力扳手选型指南

页码
扭力扳手系列概况...14-15



页码
TWHC...16-17
高循环扭力扳手



页码
TWHC...18-19
反作用力臂



页码
TWSD...20-21
方驱扭力扳手



页码
TWSD...22-23
反作用力臂



页码
转接头和变径套筒...24-25



页码
TWLC...26-27
驱动头



页码
TWL...28-29
中空扳手工作头



页码
TWR...30-31
中空变径套筒



页码
TWLC...32
反作用力臂



页码
TWLC...33
定制附件



尺寸和规格数据

扭力扳手选型指南



规格和尺寸数据

螺栓大小		标准六角螺母大小		重型六角螺母大小		卸除工具			紧固工具		
in	mm	in	mm	in	mm	TWHC	TWSD	TWLC	TWHC	TWSD	TWLC
3/4	19	1-1/8	26	1-1/4	32	TWHC1	TWSD1	TWLC2	TWHC1	TWSD1	TWLC2
7/8	22	1-5/16	33	1-7/16	36	TWHC1	TWSD1	TWLC2	TWHC1	TWSD1	TWLC2
1	25	1-1/2	38	1-5/8	41	TWHC1	TWSD1	TWLC2	TWHC1	TWSD1	TWLC2
1-1/8	26	1-11/16	43	1-13/16	45	TWHC1	TWSD1	TWLC2	TWHC1	TWSD1	TWLC2
1-1/4	32	1-7/8	48	2	50	TWHC3	TWSD3*	TWLC4	TWHC1	TWSD1	TWLC2
1-3/8	35	2-1/16	52	2-3/16	55	TWHC6	TWSD6*	TWLC4	TWHC3	TWSD3*	TWLC4
1-1/2	38	2-1/4	57	2-3/8	60	TWHC6	TWSD6*	TWLC4	TWHC3	TWSD3*	TWLC4
1-5/8	41	2-7/16	62	2-9/16	65	TWHC6	TWSD6*	TWLC8	TWHC6	TWSD6*	TWLC4
1-3/4	44	2-5/8	67	2-3/4	70	TWHC6	TWSD6*	TWLC8	TWHC6	TWSD6*	TWLC4
1-7/8	48	2-13/16	71	2-15/16	75	-	TWSD11	TWLC8	TWHC6	TWSD6*	TWLC8
2	50	3	77	3-1/8	80	-	TWSD11	TWLC15	-	TWSD11	TWLC8
2-1/8	54	3-3/16	81	3-5/16	84	-	TWSD11	TWLC15	-	TWSD11	TWLC8
2-1/4	57	3-3/8	85	3-1/2	89	-	TWSD11	TWLC15	-	TWSD11	TWLC8
2-3/8	60	3-9/16	91	3-11/16	94	-	TWSD25	TWLC15	-	TWSD11	TWLC15
2-1/2	63	3-3/4	95	3-7/8	99	-	TWSD25	TWLC30	-	TWSD11	TWLC15
2-3/4	70	4-1/8	105	4-1/4	108	-	TWSD25	TWLC30	-	TWSD25	TWLC15
3	77	4-1/2	114	4 5/8	118	-	TWSD25	TWLC30	-	TWSD25	TWLC30
3-1/4	83	4-7/8	124	5	127	-	TWSD25	TWLC30	-	TWSD25	TWLC30
3-1/2	89	5-1/4	133	5 3/8	136	-	TWSD25	TWLC30	-	TWSD25	TWLC30
3-3/4	95	5-5/8	143	5-3/4	146	-	TWSD25	TWLC30	-	TWSD25	TWLC30
4	102	6	152	6 1/8	155	-	TWSD25	TWLC30	-	TWSD25	TWLC30
4-1/4	108	-	-	6-1/2	159	TWHC50	-	-	TWHC50	-	-
4-1/2	114	-	-	6 7/8	175	TWHC50	-	TWLC30 按需定制	TWHC50	-	TWLC30 按需定制
4-3/4	120	-	-	7-1/4	184	TWHC50	-	-	TWHC50	-	-
5	127	-	-	7-5/8	193	TWHC50	-	-	TWHC50	-	-

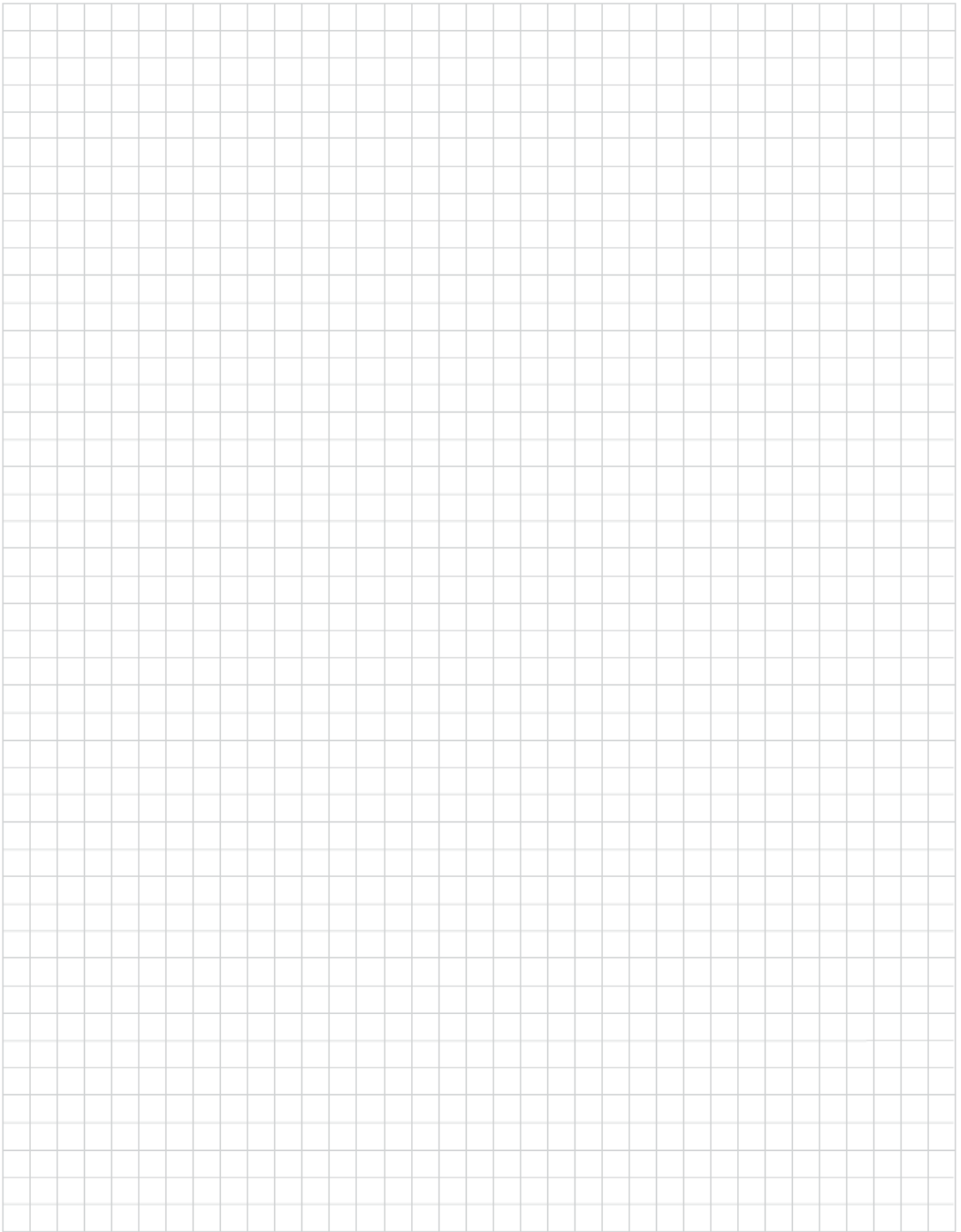
在拧松的工作状态下，或许需要其他的扭矩规格：

- 生锈和腐蚀的工况：两倍的扭力

- 高热的工况：三倍的扭力

如上所示，理想状况下，只有最小的工具能够适用于每个应用。

工具列表仅供参考。表格中的数据不能替代实际计算结果。润滑情况、腐蚀情况、材质类别都将成为影响确切扭矩值的因素。



扭力扳手概观

TWLC

专利设计：旋转滑块成角度地顶住活塞，保持受力均匀，来减少磨损。

特殊设计的浮动活塞能自动啮合而无需人工调校工具。

多向旋转接头使得在工作现场的油管位置摆放更为轻松。

插销与扳手壳体连在一起，这样就不会在工作现场掉落或者丢失。

改进并加固的钢合金反作用力臂能在工况需要应用扭力和改变操作半径时保护工具。

采用完全密闭部件结构，消除了使用拼接构造而发生弯曲所导致的安全问题。

钢合金的工作头带有镍涂层防腐。铝合金工作头能降低工具的总体重量。



TWHC

多向旋转接头使得操作者在排布油管时能够处于方便的位置, 适用任何工况。

按钮式设计能够快速并轻巧地更换反作用力臂而无需任何工具。

通用的方驱头能插接多种套筒用于特殊工况(详情见第24页)

通过一键按钮, 能在无需工具的情况下, 快速切换紧固和卸除螺栓的操作。



扭力扳手

高循环 - TWHC

最大扭矩值 71,816 Nm / 700 bar
(53,000 lb-ft / 10,000 bar)



全新技术

扭力扳手 - 高循环

质量可靠、使用成本低：

- 根据高循环所需的品质设计：比现用的扳手使用寿命提升2-3倍
- 增强了可靠性：简单的传统组件确保更少的故障几率
- 防腐涂层材料能够应对恶劣工况

增强了操作感：

- 紧凑的操作半径使得工具能够适用于狭小及难以触及的空间
- 轻质高强度设计
- 扳手顶部的高流量旋转接头能够全方位旋转
- 一键式的按钮能够快速切换驱动头的扭转方向以及更换反作用力臂
- 除了TWHC50的大型扭力扳手，上述一键式按钮都有配置

遵循安全理念的设计：

- 完全密闭的传统机械构造保证了操作者的安全
- 方驱头转动时不存在夹手的危险
- 细齿结构的棘轮使得工具不会被卡住

TWHC 扭力扳手选型转换表

参阅第122页



把手需另行购买

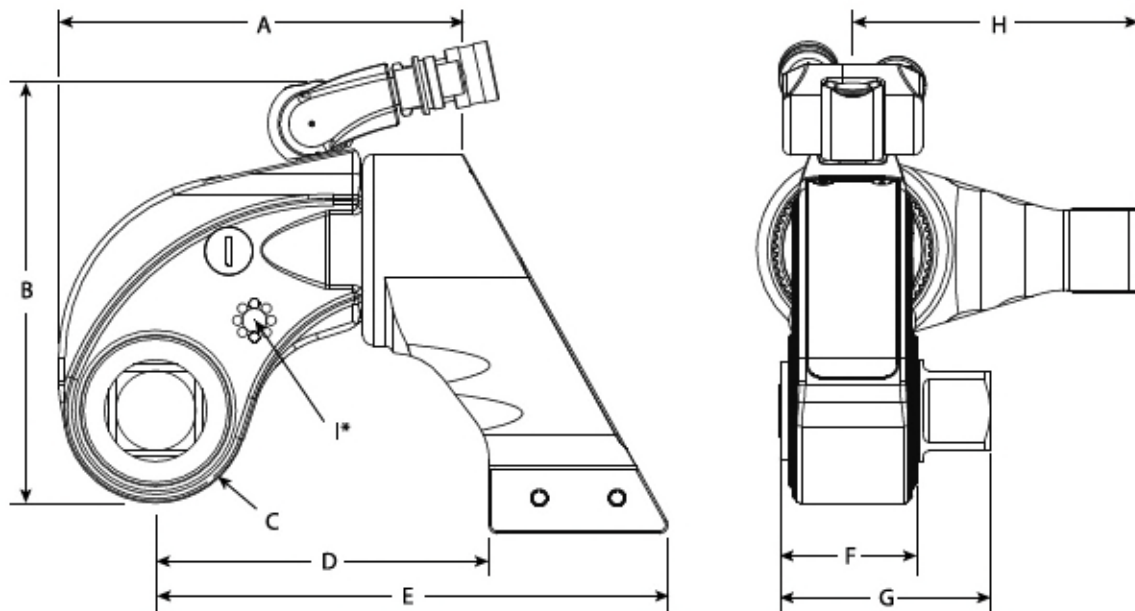
适用于海底



扳手被设计成长行程的机械构造，使得当每个行程，螺母最小转动30度角的同时，还能维持紧凑和较小的操作半径：这对于轻型合金材质的短行程和粗齿结构的同业产品来说，优势显而易见。更少的零部件在操作中降低了工具的受弯力度，这就实现了对于磨损、维修和附加成本的削减。

规格和尺寸数据

TWHC



* 上述尺寸图上所显示的字母I的孔位，是用于安装安全把手或者作为起吊点(工具两侧均有)。TWHC50只有起吊点。

工具订货号	最小扭矩		最大扭矩		方驱直径 in	A	B	C	D	E	F	G	H	I	重量	
	lb-ft	Nm	lb-ft	Nm		mm (in)	mm (in)	mm (in)	mm (in)	mm (in)	mm (in)	mm (in)	mm (in)		mm (in)	Kg
TWHC1	170	230	1,413	1,915	3/4	132 (5.20)	145 (5.71)	28 (1.10)	111.5 (4.39)	170.0 (6.69)	39.5 (1.56)	67.7 (2.67)	86.1 (3.39)	M6 x 1.0	2.8	6.2
TWHC3	376	510	3,136	4,249	1	165 (6.50)	173.5 (6.83)	36.5 (1.44)	129.6 (5.10)	197.7 (7.78)	53 (2.09)	83.7 (3.30)	105.1 (4.14)	M6 x 1.0	5.3	11.7
TWHC6	726	984	6,050	8,198	1-1/2	192 (7.56)	201.6 (7.94)	44 (1.73)	158.5 (6.24)	243.7 (9.59)	61 (2.40)	99.9 (3.93)	135.1 (5.32)	M8 x 1.25	8.8	19.4
TWHC50	6,360	8,628	53,000	71,816	2-1/2	404.5 (15.93)	356.6 (14.04)	88 (3.46)	266.5 (10.49)	446.6 (17.58)	115 (4.53)	192.2 (7.57)	258 (10.16)	M12 x 1.75	69	152

订货信息

订货号	规格描述	订货号	规格描述	订货号	规格描述
TWHC1	扳手	TWHC1H	带有把手的扳手	DFTAS000001	适配于TWHC1的把手
TWHC3	扳手	TWHC3H	带有把手的扳手	DFTAS000001	适配于TWHC3的把手
TWHC6	扳手	TWHC6H	带有把手的扳手	DFTAS000002	适配于TWHC6的把手
TWHC50	扳手				

扭力扳手 反作用力臂 - TWHC

TWHC 延长力臂 TWHC-ERA



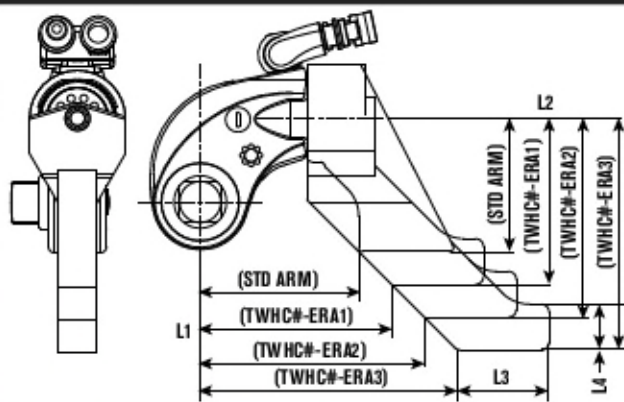
- 在TWHC标准力臂的基础上进行加长
- 3种标准规格可选(+25mm/50mm/75mm)，可按需定制
- 替代标准的反作用力臂(可快速松开插销)
- 合金钢构造
- 能够360度旋转定位
- 适用于全系列不同尺寸的扳手

TW 安全把手



- 坚固的钢质结构外覆易于把持的波纹型聚合材料
- 可以通过调整把手在工具上的多个位置来保持舒适感
- 顶端的螺帽会自动嵌入工具上的孔位
- 适用于所有的扳手系列(TWHC、TWSD、TWLC)，但是对于大型规格的扳手(TWSD25/TWLC30/TWHC50)，我们推荐使用吊环螺栓。

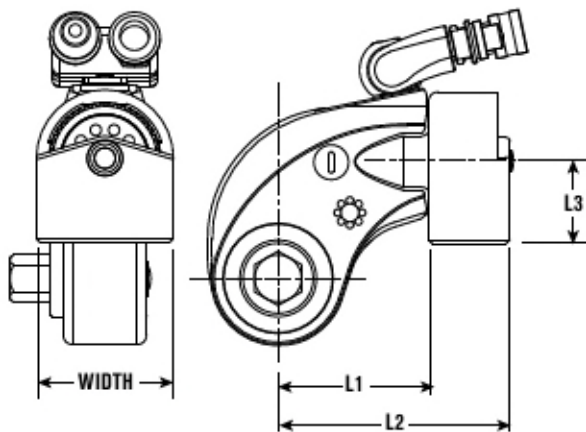
规格和尺寸数据



适配工具	订货号	L1		L2		L3		L4	
		mm	in	mm	in	mm	in	mm	in
STD ARM		112	4.41	86	3.39				
TWHC1	TWHC1-ERA1	137	5.39	111	4.37				
	TWHC1-ERA2	162	6.38	136	5.35	60	2.36	30	1.18
	TWHC1-ERA3	187	7.36	161	6.34				
STD ARM		130	5.12	105	4.13				
TWHC3	TWHC3-ERA1	155	6.10	130	5.12				
	TWHC3-ERA2	180	7.09	155	6.10	70	2.76	35	1.38
	TWHC3-ERA3	205	8.07	180	7.09				
STD ARM		159	6.23	136	5.35				
TWHC6	TWHC6-ERA1	184	7.24	161	6.34				
	TWHC6-ERA2	209	8.23	186	7.32	95	3.74	40	1.57
	TWHC6-ERA3	234	9.21	211	8.31				

订货号	规格描述	适配工具型号
DFTAS000001	扳手把手规格 1	TWS01
		TWS03
		TWHC1
		TWHC3
DFTAS000002	扳手把手规格 2	TWLC2
		TWS06
		TWSD11
		TWHC6
		TWLC4
		TWLC8
		TWLC15

规格和尺寸数据



适配工具	订货号	L1		L2		L3		宽度	
		mm	in	mm	in	mm	in	mm	in
TWHC1	TWHC1-RP	72	2.835	116	4.567	49	1.93	64	2.52
TWHC3	TWHC3-RP	86	3.39	138	5.43	55	2.17	76	2.99
TWHC6	TWHC6-RP	99	3.90	162	6.38	62	2.44	89	3.50

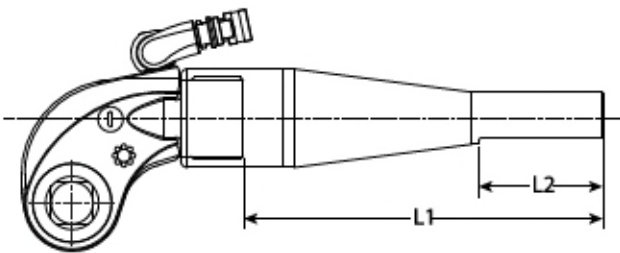
TWHC 反作用垫

TWHC-RP



- 专用于TWHC系列扳手的嵌入式反作用垫。用于简单的加厚或者适用不同平面的特定工况(侧面可供焊接)
- 替代标准的反作用力臂(可快速松开插销)
- 合金钢构造
- 能够360度旋转定位
- 适用于全系列不同尺寸的扳手

规格和尺寸数据



适配工具	订货号	L1		L2	
		mm	in	mm	in
TWHC1	TWHC1-LRA	501	19.72	152	6
TWHC3	TWHC3-LRA				
TWHC6	TWHC6-LRA				

TWHC 加长反作用力臂

TWHC-LRA



- 专用于TWHC系列扳手的管状加长力臂：通过嵌入扳手的一侧向外延伸
- 替代标准的反作用力臂(可快速松开插销)
- 轻型的合金材质(反作用钢管末端加工成平口)
- 可以通过切割来获得特定长度
- 适用于全系列不同尺寸的扳手

方驱扳手

方型驱动头 - TWSD

最大扭矩值 33,496 Nm / 700 bar
(24,500 lb-ft / 10,000 psi)



方驱扳手

- 轻便、高强度的设计
- 卓越的扭力强度
- 快速的操作周期
- 品质优良的棘轮棘爪结构
- 活动的活塞连接设计(消除偏载)
- 旋转接头具有安全释放阀机构防止回退压力过高
- 坚固的钛合金钢构造
- 紧凑的产品外形尺寸
- 可供多种反作用力臂和转换头配

TWSD 扭力扳手选型转换表
参阅第120页



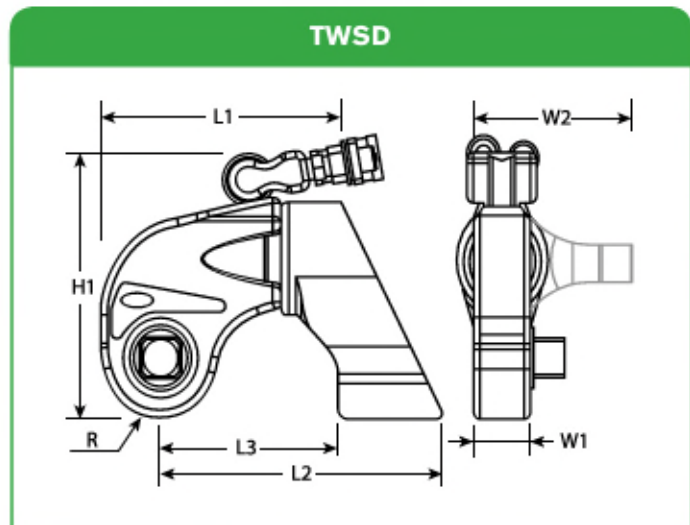
能360度旋转的反作用力臂

适用于海底



规格和尺寸数据

- 一键式按钮能快速切换驱动头的转向
- 表面经防腐处理
- 能够360度旋转的反作用力臂
- 扳手顶部的高流量旋转接头能够全方位旋转
- 设计简单
- 恒定精确的扭矩输出
- 完全密闭的传统机构构造



订货号	L1		L2		L3		H1		R		W1		W2	
	in	mm	in	mm	in	mm	in	mm	in	mm	in	mm	in	mm
TWSD1	5.5	139	6.7	170	4.4	112	5.7	145	1.1	28	1.3	33	3.4	86
TWSD3*	6.7	170	7.7	196	4.9	124	6.9	175	1.5	38	1.8	46	4.1	104
TWSD6*	7.7	196	9.3	236	5.6	142	8.1	206	1.8	46	2.0	51	5.4	137
TWSD11	9.2	234	11.5	292	7.0	178	9.5	241	2.2	56	2.4	61	6.5	165
TWSD25	12	305	14.8	376	9.1	231	12.4	315	2.8	71	3.0	76	7.9	200

订货号	方驱直径	最小扭矩值		最大扭矩值		工具重量	
	in	lb-ft	Nm	lb-ft	Nm	lb	kg
TWSD1	3/4	156	211	1,300	1,762	5.1	2.3
TWSD3*	1	368	499	3,070	4,160	9.9	4.5
TWSD6*	1-1/2	722	979	6,020	8,157	17.4	7.9
TWSD11	1-1/2	1,313	1,780	10,940	14,823	28.9	13.1
TWSD25	2-1/2	2,940	3,984	24,500	33,198	65.0	29.5

*原有的TWSD3和TWSD6旧款型号已被TWHC系列所代替。

订货信息

订货号	规格描述
TWSD1	扳手 - 1,300 lb-ft, 1,762 Nm
TWSD11	扳手 - 10,940 lb-ft, 14,823 Nm
TWSD25	扳手 - 24,500 lb-ft, 33,198 Nm

订货号	规格描述
DFTAS000001	扳手把手规格 1 适配工具和TWSD3
DFTAS000002	扳手把手规格 2 适配工具和TWSD11

标准的反作用力臂可适配于所有型号的扳手。

扭力扳手 反作用力臂 - TWSD

TWSD 延长力臂 TWSD-ERA



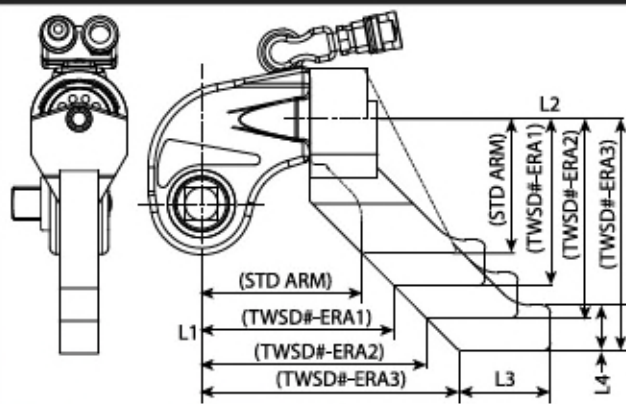
- 在TWSD标准力臂的基础上进行加长
- 3种标准规格可选(+25mm/50mm/75mm), 可按需定制
- 替代标准的反作用力臂(可快速松开插销)
- 合金钢构造
- 能够360度旋转定位
- 适用于全系列不同尺寸的扳手

TW 安全把手



- 坚固的钢质结构外覆易于把持的波纹型聚合材料
- 可以通过调整把手在工具上的多个位置来保持舒适感
- 顶端的螺帽会自动嵌入工具上的孔位
- 适用于所有的扳手系列(TWHC、TWSD、TWLC), 但是对于大型规格的扳手(TWSD25/TWLC30/TWHC50), 我们推荐使用吊环螺栓。

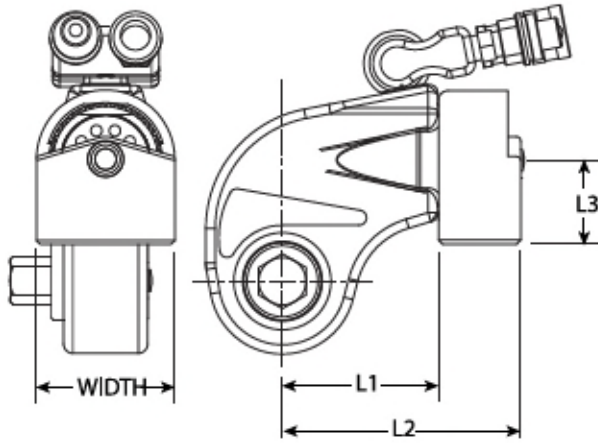
规格和尺寸数据



适配工具	订货号	L1		L2		L3		L4	
		mm	in	mm	in	mm	in	mm	in
STD ARM		112	4.41	86	3.39				
TWS01	TWSD1-ERA1	137	5.39	111	4.37				
	TWSD1-ERA2	162	6.38	136	5.35	60	2.36	30	1.18
	TWSD1-ERA3	187	7.36	161	6.34				
STD ARM		124	4.88	105	4.13				
TWS03	TWSD3-ERA1	149	5.87	130	5.12				
	TWSD3-ERA2	174	6.85	155	6.10	70	2.76	35	1.38
	TWSD3-ERA3	199	7.83	180	7.09				
STD ARM		142	5.59	136	5.35				
TWS06	TWSD6-ERA1	167	6.57	161	6.34				
	TWSD6-ERA2	192	7.56	186	7.32	95	3.74	40	1.57
	TWSD6-ERA3	217	8.54	211	8.31				
STD ARM		179	7.05	165	6.5				
TWS011	TWSD11-ERA1	204	8.03	190	7.48				
	TWSD11-ERA2	229	9.02	215	8.46	110	4.33	40	1.57
	TWSD11-ERA3	254	10	240	9.45				
STD ARM		231	9.09	200	7.87				
TWS025	TWSD25-ERA1	256	10.08	225	8.86	145			
	TWSD25-ERA2	281	11.06	250	9.84	145	5.71	50	1.97
	TWSD25-ERA3	306	12.05	275	10.83	147			

订货号	规格描述	适配工具
DFTAS000001	扳手把手规格 1	TWS01
		TWS03
		TWHC1
		TWLC2
DFTAS000002	扳手把手规格 2	TWS06
		TWS011
		TWHC6
		TWLC4
		TWLC8
		TWLC15

规格和尺寸数据



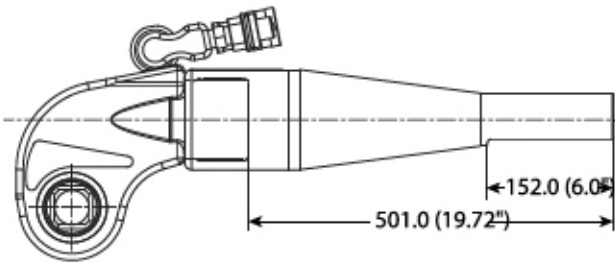
适配工具	订货号	L1		L2		L3		宽度	
		mm	in	mm	in	mm	in	mm	in
TWSD1	TWSD1-RP	72	2.835	116	4.567	43.5	1.713	63	2.480
TWSD3	TWSD3-RP	84	3.307	136	5.354	48	1.890	74	2.913
TWSD6	TWSD6-RP	93.5	3.681	155.5	6.122	57	2.244	90	3.543
TWSD11	TWSD11-RP	109.5	4.311	184.5	7.264	65.5	2.579	105	4.133
TWSD25	TWSD25-RP	136.5	5.374	243.5	9.587	88.5	3.484	143	5.630

TWSD 反作用垫 TWSD-RP



- 专用于TWSD系列扳手的嵌入式反作用垫。用于简单的加厚或者适用不同平面的特定工况(侧面可供焊接)
- 替代标准的反作用力臂(可快速松开插销)
- 合金钢构造
- 能够360度旋转定位
- 适用于全系列不同尺寸的扳手

规格和尺寸数据



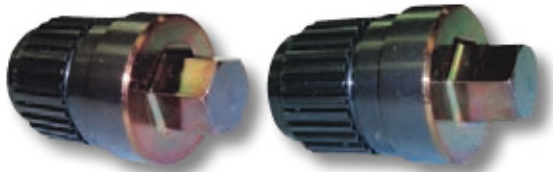
适配工具	订货号	L1		L2	
		mm	in	mm	in
TWSD1	TWSD1-LRA	501	19.72	152	6
TWSD3	TWSD3-LRA				
TWSD6	TWSD6-LRA				
TWSD11	TWSD11-LRA				
TWSD25	TWSD25-LRA				

TWSD 加长反作用力臂 TWSD-LRA



- 专用于TWSD系列扳手的管状加长力臂：通过嵌入扳手的一侧向外延伸
- 替代标准的反作用力臂(可快速松开插销)
- 轻型的合金材质(反作用钢管末端加工成平口)
- 可以通过切割来获得特定长度
- 适用于全系列不同尺寸的扳手

方型驱动头 转接头和套筒



可以按需定制驱动头

外六角驱动头

扳手大小	六角驱动头 对边尺寸 (inch)	订货号		六角驱动头 对边尺寸 (mm)	订货号	
		TWSD	TWHC		TWSD	TWHC
1 (TWSD1) (TWHC1)	5/8	TW01-063	TWCHD01-063	17mm	TW01-017	TWCHD01-017
	3/4	TW01-075	TWCHD01-075	19mm	TW01-019	TWCHD01-019
	7/8	TW01-088	TWCHD01-088	22mm	TW01-022	TWCHD01-022
	1	TW01-100	TWCHD01-100	24mm	TW01-024	TWCHD01-024
				27mm	TW01-027	TWCHD01-027
3 (TWSD3) (TWHC3)	5/8	TW03-063	TWCHD03-063	17mm	TW03-017	TWCHD03-017
	3/4	TW03-075	TWCHD03-075	19mm	TW03-019	TWCHD03-019
	7/8	TW03-088	TWCHD03-088	22mm	TW03-022	TWCHD03-022
	1	TW03-100	TWCHD03-100	24mm	TW03-024	TWCHD03-024
	1-1/8	TW03-113	TWCHD03-113	27mm	TW03-027	TWCHD03-027
	1/14	TW03-125	TWCHD03-125	30mm	TW03-030	TWCHD03-030
	1-3/8	TW03-138	TWCHD03-138	32mm	TW03-032	TWCHD03-032
	1-1/2	TW03-150	TWCHD03-150	36mm	TW03-036	TWCHD03-036
6 (TWSD6) (TWHC6)	5/8	TW06-063	TWCHD06-063	17mm	TW06-017	TWCHD06-017
	3/4	TW06-075	TWCHD06-075	19mm	TW06-019	TWCHD06-019
	7/8	TW06-088	TWCHD06-088	22mm	TW06-022	TWCHD06-022
	1	TW06-100	TWCHD06-100	24mm	TW06-024	TWCHD06-024
	1-1/8	TW06-113	TWCHD06-113	27mm	TW06-027	TWCHD06-027
	1-1/4	TW06-125	TWCHD06-125	30mm	TW06-030	TWCHD06-030
	1-3/8	TW06-138	TWCHD06-138	32mm	TW06-032	TWCHD06-032
	1-1/2	TW06-150	TWCHD06-150	36mm	TW06-036	TWCHD06-036
11 (TWSD11)	1-5/8	TW06-163	TWCHD06-163	41mm	TW06-041	TWCHD06-041
	1-1/8	TW011-113		27mm	TW011-027	
	1-1/4	TW011-125		30mm	TW011-030	
	1-3/8	TW011-138		32mm	TW011-032	
	1-1/2	TW011-150		36mm	TW011-036	
25 (TWSD25)	1-5/8	TW011-163		41mm	TW011-041	
	1-3/4	TW011-175		46mm	TW011-046	
	1-1/2	TW025-150		36mm	TW025-036	
	1-5/8	TW025-163		41mm	TW025-041	
	1-3/4	TW025-175		46mm	TW025-046	
	1-7/8	TW025-188		50mm	TW025-050	
	2	TW025-200		55mm	TW025-055	
2-1/4	TW025-225		60mm	TW025-060		
2-1/2	TW025-250		65mm	TW025-065		
2-3/4	TW025-275		70mm	TW025-070		



套筒 - 英制 (适配于TWHC和TWSD)

套筒尺寸 英制	3/4"驱动头 订货号	1"驱动头 订货号	1-1/2"驱动头 订货号	2-1/2"驱动头 订货号
7/8"	TWSIA088	TWSIB088	-	-
1-1/16"	TWSIA106	TWSIB106	-	-
1-1/4"	TWSIA125	TWSIB125	-	-
1-3/8"	TWSIA138	TWSIB138	-	-
1-7/16"	TWSIA144	TWSIB144	-	-
1-5/8"	TWSIA163	TWSIB163	TWSIC163	-
1-13/16"	TWSIA181	TWSIB181	-	-
2"	TWSIA200	TWSIB200	TWSIC200	-
2-3/16"	TWSIA219	TWSIB219	TWSIC219	-
2-3/8"	TWSIA238	TWSIB238	TWSIC238	-
2-9/16"	-	TWSIB256	TWSIC256	-
2-3/4"	-	TWSIB275	TWSIC275	-
2-15/16"	-	TWSIB294	TWSIC294	-
3-1/8"	-	TWSIB313	TWSIC313	TWSIF313
3-3/8"	-	TWSIB338	TWSIC338	TWSIF338
3-1/2"	-	TWSIB350	TWSIC350	TWSIF350
3-3/4"	-	TWSIB375	TWSIC375	TWSIF375
3-7/8"	-	TWSIB388	-	TWSIF388
4-1/8"	-	TWSIB413	TWSIC413	TWSIF413
4-1/4"	-	TWSIB425	TWSIC425	TWSIF425
4-5/8"	-	-	TWSIC463	TWSIF463
5"	-	-	-	TWSIF500
5-3/8"	-	-	-	TWSIF538
5-3/4"	-	-	-	TWSIF575
6-1/8"	-	-	-	TWSIF613

套筒 - 公制 (适配于TWHC和TWSD)

套筒尺寸 公制	3/4"驱动头 订货号	1"驱动头 订货号	1-1/2"驱动头 订货号	2-1/2"驱动头 订货号
22mm	TWSMA022	TWSMB022	-	-
24mm	TWSMA024	TWSMB024	-	-
32mm	TWSMA032	TWSMB032	-	-
36mm	TWSMA036	TWSMB036	-	-
41mm	TWSMA041	TWSMB041	TWSMC041	-
46mm	TWSMA046	TWSMB046	-	-
50mm	TWSMA050	TWSMB050	-	-
55mm	-	TWSMB055	-	-
60mm	-	TWSMB060	TWSMC060	-
65mm	-	TWSMB065	TWSMC065	-
70mm	-	TWSMB070	TWSMC070	-
75mm	-	-	TWSMC075	-
80mm	-	TWSMB080	TWSMC080	TWSMF080
85mm	-	TWSMB085	TWSMC085	TWSMF085
90mm	-	TWSMB090	TWSMC090	TWSMF090
95mm	-	TWSMB095	TWSMC095	TWSMF095
100mm	-	TWSMB100	-	TWSMF100
110mm	-	TWSMB110	TWSMC110	TWSMF110
115mm	-	-	TWSMC115	TWSMF115
120mm	-	-	TWSMC120	-
135mm	-	-	-	TWSMF135
150mm	-	-	-	TWSMF150

对于需用加长力臂(延长的)套筒,请在订货号末尾加上"LR"。对于12孔(双六角)的套筒,请在订货号末尾加上"BH"。

扭力扳手

中空式 - TWLC

最大扭矩值 39,047 Nm / 700 bar
(28,800 lb-ft / 10,000 psi)



上图为加配可选安全把手后的示意图

中空扭力扳手

TWLC系列的扭力扳手设计用于在一些空间相对狭小的工况。产品较长的颈部、缩减的高度和较小的操作半径成就了此项产品的成功应用。



每个驱动头部件能适应
几种工作头部件

一把方驱扳手由一个驱动头部件和一个工作头部件组成。每个部件是单独订购的。

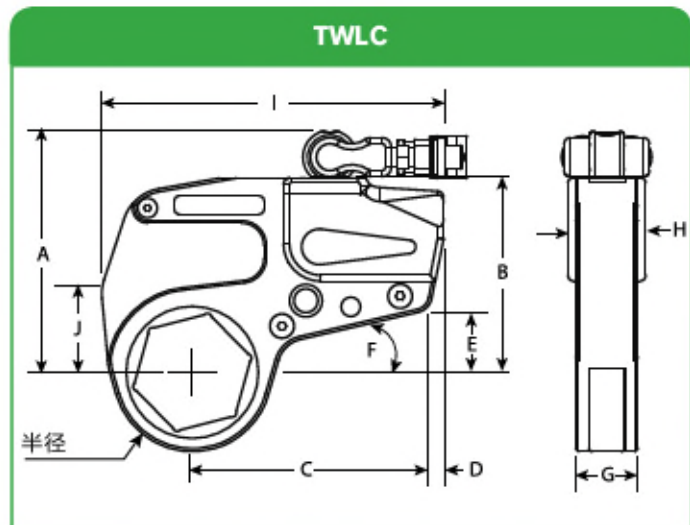
TWSD选型规格转换表
请见第121页

适用于海底



规格和尺寸数据

- 轻便高强度设计
- 卓越的扭矩力度
- 工作高效
- 细齿结构
- 浮动的活塞连接设计
- 连接卡扣不会掉落
- 驱动活塞机构自动连接工作头
- 紧凑的外观大小
- 坚固的钢合金构造
- 旋转接头具有安全阀释放机构
- "加强型"钢质反作用垫适配于TWLC8、TWLC15和TWLC30。
- 较小的操作半径
- 防腐涂层
- 多向大流量的旋转接头
- 设计简单
- 恒定的扭矩输出
- 快速切换工作头，无需其他附属工具
- 大规格型号有可更换的反作用垫



部件订货号	A		B		C		D		E		F		G		H	
	in	mm	in	mm	in	mm	in	mm	in	mm	in	mm	in	mm	in	mm
TWLC2	3.8	97	4.1	103	5	128	0.3	8	1.4	35	0.5	13	1.3	32	1.7	42
TWLC4	4.7	120	5.1	130	6.3	159	0.4	9	1.7	43	0.5	13	1.7	42	2	52
TWLC8	5.8	147	6.2	158	7	177	1	24.5	1.6	40	0.6	14	2.1	54	2.6	67
TWLC15	6.9	174	7.3	186	7.9	200	1.1	27	1.7	43	0.6	14	2.5	63	3	76
TWLC30	8.8	223	9.4	239	10.5	267	1	26	2.4	62	0.6	15	3.2	82	3.7	94

部件订货号	工作头对边尺寸				最小扭矩		最大扭矩		重量 (驱动头)	
	in	in	mm	mm	lb-ft	Nm	lb-ft	Nm	lb	kg
TWLC2	1-1/8	2-3/8	26	60	189	256	1,575	2,134	2.2	1.0
TWLC4	1-5/16	3-1/8	33	80	477	646	3,975	5,386	4.4	2.0
TWLC8	1-7/8	3-15/16	49	100	954	1,293	7,950	10,772	7.7	3.5
TWLC15	2-7/16	4-5/8	62	116	1,782	2,415	14,850	20,122	15.4	7.0
TWLC30	3-1/8	6-1/16	80	155	3,456	4,683	28,800	38,024	31.9	14.5

小心：务必记得在使用工具前阅读关于如何适当操作工具和附件的运行手册。

注意：请参阅上述的尺寸规格来选择合适大小的工作头。更精确的尺寸参数可以访问我们的网站获得。

订购信息

可以通过以下步骤定制出一个TWLC扭力扳手的方案：

1. 选出工况应用所需的工作头(螺母大小) (参见第28-29页)
2. 选出匹配该工作头的驱动头部件(参见第27页)
3. 选配变径套筒，以便应用于各类螺母尺寸(参见第30-31页)

请分别订购扳手的驱动头部件和工作头部件，并且注意两者型号的一致性，比如TWLC2和TWL2-041。

扭力扳手

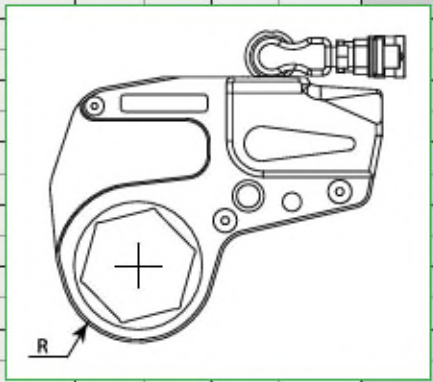
中空式工作头部件 - TWLC

订货号 / 操作半径

注意：

所列出的这组数据包括了重型六角和标准六角螺母的尺寸。具体请咨询当地SPX螺栓螺母工具产品的办公室，因为有些所列出的参数涉及到特殊订单。

螺母对边		工作头 订货号	TWLC2				工作头 订货号	TWLC4				工作头 订货号	TWLC8												
Inch	Metric		半径 mm (in)	I mm (in)	J mm (in)	重量 kg (lb)		半径 mm (in)	I mm (in)	J mm (in)	重量 kg (lb)		半径 mm (in)	I mm (in)	J mm (in)	重量 kg (lb)									
1-1/8	26	TWL2-026																							
1-1/16	27	TWL2-027																							
1-1/8	29	TWL2-029																							
1-3/16	30	TWL2-030	31.5 (1.2)	180 (7.1)	38 (1.5)	2 (4.4)																			
1-1/4	32	TWL2-032																							
1-5/16	33	TWL2-033																							
1-3/8	35	TWL2-035																							
1-7/16	36	TWL2-036																							
1-1/2	38	TWL2-150	34.5 (1.4)	181 (7.1)	40 (1.5)	2 (4.4)	TWL4-033	365 (1.4)	227 (8.9)	53 (2.1)	4 (8.8)														
1-9/16	40	TWL2-040					TWL4-035																		
1-5/8	41	TWL2-041					TWL4-036																		
1-11/16	43	TWL2-043					TWL4-150																		
1-3/4	44	TWL2-044					TWL4-040																		
1-13/16	46	TWL2-046																							
1-7/8	48	TWL2-188	37 (1.5)	183 (7.2)	40 (1.5)	2 (4.4)	TWL4-041	39 (1.5)	227 (8.9)	53 (2.1)	4 (8.8)														
1-15/16	49	TWL2-049					TWL4-043																		
2	50	TWL2-050					TWL4-044																		
2-1/16	52	TWL2-052					TWL4-046																		
2-1/8	54	TWL2-054																							
2-3/16	55	TWL2-055	40 (1.6)	185 (7.3)	43 (1.7)	2 (4.4)	TWL4-188	42 (1.7)	227 (8.9)	53 (2.1)	4 (8.8)	TWL8-188	50.5 (2.0)	274 (10.8)	77 (3.0)	7 (15.4)									
2-1/4	57	TWL2-057	TWL4-049				TWL4-049													TWL8-049					
2-5/16	59	TWL2-059	TWL4-050				TWL4-050													TWL8-050					
2-3/8	60	TWL2-060	42.5 (1.7)	185 (7.3)	43 (1.7)	2 (4.4)	TWL4-052					44.5 (1.8)					227 (8.9)	53 (2.1)	4 (8.8)	TWL8-052					
2-7/16	62		TWL4-054				TWL4-054																	TWL8-054	
2-1/2	63		TWL4-055				TWL4-055						TWL8-055												
2-9/16	65		45.5 (1.8)	185 (7.3)	43 (1.7)	2 (4.4)	TWL4-225	47.5 (1.9)	227 (8.9)	53 (2.1)	4 (8.8)		TWL8-057	53 (2.1)	274 (10.8)	77 (3.0)				7.5 (16.5)					
2-5/8	67		TWL4-059				TWL4-059																	TWL8-059	
2-11/16	68		TWL4-060				TWL4-060												TWL8-060						
2-3/4	70		TWL4-062				TWL4-062												TWL8-062						
2-13/16	71		TWL4-063				TWL4-063					50 (2.0)	227 (8.9)				53 (2.1)	4 (8.8)	TWL8-063		53 (2.1)	274 (10.8)	77 (3.0)	7.5 (16.5)	
2-7/8	73		TWL4-065				TWL4-065							TWL8-065											
2-15/16	75		TWL4-067				TWL4-067							TWL8-067											
3	77		TWL4-068				TWL4-068	53 (2.1)	229 (9.0)	56 (2.2)	4 (8.8)			TWL8-068	56 (2.2)	274 (10.8)			77 (3.0)	7.5 (16.5)					
3-1/16	78		TWL4-070				TWL4-070																		
3-1/8	80		TWL4-071				TWL4-071											TWL8-071							
3-3/16	81		TWL4-073				TWL4-073					55.5 (2.2)	229 (9.0)	56 (2.2)			4.5 (9.9)	TWL8-073			58.5 (2.3)	274 (10.8)	77 (3.0)	7.5 (16.5)	
3-1/4	83		TWL4-075				TWL4-075																		
3-5/16	84		TWL4-077				TWL4-077								TWL8-077										
3-3/8	85		TWL4-313				TWL4-313	59 (2.3)	230 (9.1)	58 (2.3)	4.5 (9.9)				TWL8-313	62 (2.4)		277 (10.9)	72 (2.8)	8 (17.6)					
3-7/16	87		TWL4-080				TWL4-080																		
	89																								
3-1/2	90																								
3-9/16	91																								
3-5/8	92																								
3-11/16	94																								
3-3/4	95																								
3-13/16	97																								
	99																								
3-7/8	100																								



下页包含更多应用规格数据

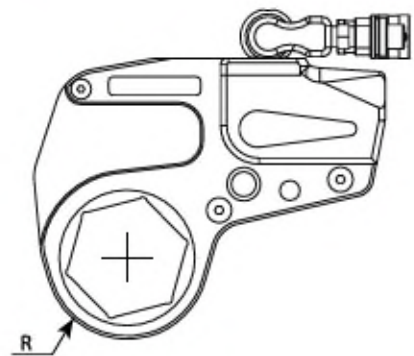
订货信息

可以通过以下步骤定制出一个TWLC扭力扳手的方案：

1. 选出工况应用所需的工作头(螺母大小) (参见第28-29页)
2. 选出匹配该工作头的驱动头部件(参见第27页)
3. 选配变径套筒，以便应用于各类螺母尺寸(参见第30-31页)

请分别订购扳手的驱动头部件和工作头部件，并且注意两者型号的一致性，比如TWLC2和TWL2-041。

螺母对边		TWLC15					TWLC30					螺母对边		TWLC30 (Continued)					
		工作头 订货号	半径	I	J	重量	工作头 订货号	半径	I	J	重量			工作头 订货号	半径	I	J	重量	
Inch	Metric		mm (in)	mm (in)	mm (in)	kg (lb)		mm (in)	mm (in)	mm (in)	kg (lb)	Inch	Metric		mm (in)	mm (in)	mm (in)	kg (lb)	
2-7/16	62	TWL15-062										4-13/16	122	TWL30-122					
2-1/2	63	TWL15-063											123	TWL30-123					
2-9/16	65	TWL15-065	60.5 (2.4)	313 (12.3)	88 (3.5)	12.5 (27.5)						4-7/8	124	TWL30-124	99 (3.9)	400 (15.7)	109 (4.3)	28.5 (62.7)	
2-5/8	67	TWL15-067										4-15/16	125	TWL30-125					
2-11/16	68	TWL15-068										5	127	TWL30-500					
2-3/4	70	TWL15-070										5-1/16	129	TWL30-129					
2-13/16	71	TWL15-071										5-1/8	130	TWL30-130					
2-7/8	73	TWL15-073	63 (2.5)	313 (12.3)	88 (3.5)	12.5 (27.5)						5-3/16	132	TWL30-132	105 (4.1)	400 (15.7)	109 (4.3)	28.5 (62.7)	
2-15/16	75	TWL15-075										5-1/4	133	TWL30-133					
3	77	TWL15-077										5-3/8	135	TWL30-135					
3-1/16	78	TWL15-313	66.5 (2.6)	313 (12.3)	88 (3.5)	13 (28.6)							137	TWL30-538					
3-1/8	80	TWL15-080					TWL30-080					5-7/16	138	TWL30-138					
3-3/16	81	TWL15-081					TWL30-081					5-1/2	140	TWL30-140					
3-1/4	83	TWL15-083					TWL30-083					5-9/16	141	TWL30-141					
3-5/16	84	TWL15-084					TWL30-084	77 (3.0)	393 (15.5)	104 (4.1)	26.5 (58.3)	5-5/8	143	TWL30-143	110 (4.3)	400 (15.7)	109 (4.3)	28.5 (62.7)	
3-3/8	85	TWL15-085	72 (2.8)	313 (12.3)	8 (0.3)	13.5 (29.7)	TWL30-085					5-11/16	144	TWL30-144					
3-7/16	87	TWL15-087					TWL30-087					5-3/4	145	TWL30-145					
	89	TWL15-089					TWL30-089						146	TWL30-146					
3-1/2	90	TWL15-090					TWL30-090					5-13/16	148	TWL30-148					
3-9/16	91	TWL15-091					TWL30-091					5-7/8	149	TWL30-149					
3-5/8	92	TWL15-092					TWL30-092						150	TWL30-150					
3-11/16	94	TWL15-094					TWL30-094					5-15/16	151	TWL30-151	116 (4.6)	400 (15.7)	109 (4.3)	29.5 (64.9)	
3-3/4	95	TWL15-095	78 (3.1)	316 (12.4)	80 (3.1)	13.5 (29.7)	TWL30-095	83 (3.3)	393 (15.5)	104 (4.1)	26.5 (58.3)	6	152	TWL30-152					
3-13/16	97	TWL15-097					TWL30-097					6-1/16	154	TWL30-154					
	99	TWL15-388					TWL30-388					6-1/8	155	TWL30-155					
3-7/8	100	TWL15-100					TWL30-100												
4	102	TWL15-102					TWL30-102												
4-1/16	103	TWL15-103					TWL30-103												
4-1/8	105	TWL15-105	82.5 (3.2)	316 (12.4)	80 (3.1)	14 (30.8)	TWL30-105	89 (3.5)	393 (15.5)	104 (4.1)	27.5 (60.5)								
4-3/16	106	TWL15-106					TWL30-106												
4-1/4	108	TWL15-425					TWL30-425												
4-5/16	110	TWL15-110					TWL30-110												
4-3/8	111	TWL15-111					TWL30-111												
4-7/16	113	TWL15-113					TWL30-113												
4-1/2	114	TWL15-114	87.5 (3.4)	316 (12.4)	80 (3.1)	14 (30.8)	TWL30-114	92 (3.6)	393 (15.5)	104 (4.1)	27.5 (60.5)								
	115	TWL15-115					TWL30-115												
4-9/16	116	TWL15-116					TWL30-116												
4-5/8	117	TWL15-463					TWL30-463												
4-11/16	119						TWL30-119	99 (3.9)	400 (15.7)	109 (4.3)	28.5 (62.7)								
4-3/4	120						TWL30-120												



下页包含更多应用规格数据

扭力扳手

中空式扳手操作半径 - TWLC

驱动头、工作头和变径套筒部件

特殊尺寸可以按需定制。



规格和尺寸数据

部件 订货号	工作头 订货号	螺母对边		变径套筒			变径套筒			变径套筒		
		in	mm	in	mm	订货号	in	mm	订货号	in	mm	订货号
TWLC2	TWL2-032	1-1/4	32	-	-	-	-	-	-	-	-	-
	TWL2-036	1-7/16	36	-	-	-	-	-	-	-	-	-
	TWL2-041	1-5/8	41	1-5/8 - 1-7/16	41-36	TWR2-041036	1-5/8 - 1-1/4	41-32	TWR2-041032	-	-	-
	TWL2-046	1-13/16	46	1-13/16 - 1-5/8	46-41	TWR2-046041	1-13/16 - 1-7/16	46-36	TWR2-046036	1-13/16 - 1-1/4	46-32	TWR2-046032
	TWL2-050	2	50	2 - 1-13/16	50-46	TWR2-050046	2 - 1-5/8	50-41	TWR2-050041	2 - 1-7/16	50-36	TWR2-050036
	TWL2-055	2-3/16	55	2-3/16 - 2	55-50	TWR2-055050	2-3/16 - 1-13/16	55-46	TWR2-055046	2-3/16 - 1-5/8	55-41	TWR2-055041
	TWL2-060	2-3/8	60	2-3/8 - 2-3/16	60-55	TWR2-060055	2-3/8 - 2	60-50	TWR2-060050	2-3/8 - 1-13/16	60-46	TWR2-060046
TWLC4	TWL4-041	1-5/8	41	1-5/8 - 1-7/16	41-36	TWR4-041036	1-5/8 - 1-1/4	41-32	TWR4-041032	-	-	-
	TWL4-046	1-13/16	46	1-13/16 - 1-5/8	46-41	TWR4-046041	1-13/16 - 1-7/16	46-36	TWR4-046036	1-13/16 - 1-1/4	46-32	TWR4-046032
	TWL4-050	2	50	2 - 1-13/16	50-46	TWR4-050046	2 - 1-5/8	50-41	TWR4-050041	2 - 1-7/16	50-36	TWR4-050036
	TWL4-055	2-3/16	55	2-3/16 - 2	55-50	TWR4-055050	2-3/16 - 1-13/16	55-46	TWR4-055046	2-3/16 - 1-5/8	55-41	TWR4-055041
	TWL4-060	2-3/8	60	2-3/8 - 2-3/16	60-55	TWR4-060055	2-3/8 - 2	60-50	TWR4-060050	2-3/8 - 1-13/16	60-46	TWR4-060046
	TWL4-065	2-9/16	65	2-9/16 - 2-3/8	65-60	TWR4-065060	2-9/16 - 2-3/16	65-55	TWR4-065055	2-9/16 - 2	65-50	TWR4-065050
	TWL4-070	2-3/4	70	2-3/4 - 2-9/16	70-65	TWR4-070065	2-3/4 - 2-3/8	70-60	TWR4-070060	2-3/4 - 2-3/16	70-55	TWR4-070055
	TWL4-075	2-15/16	75	2-15/16 - 2-3/4	75-70	TWR4-075070	2-15/16 - 2-9/16	75-65	TWR4-075065	2-15/16 - 2-3/8	75-60	TWR4-075060
	TWL4-080	3-1/8	80	3-1/8 - 2-15/16	80-75	TWR4-080075	3-1/8 - 2-3/4	80-70	TWR4-080070	3-1/8 - 2-9/16	80-65	TWR4-080065
TWLC8	TWL8-060	2-3/8	60	2-3/8 - 2-3/16	60-55	TWR8-060055	2-3/8 - 2	60-50	TWR8-060050	2-3/8 - 1-13/16	60-46	TWR8-060046
	TWL8-065	2-9/16	65	2-9/16 - 2-3/8	65-60	TWR8-065060	2-9/16 - 2-3/16	65-55	TWR8-065055	2-9/16 - 2	65-50	TWR8-065050
	TWL8-070	2-3/4	70	2-3/4 - 2-9/16	70-65	TWR8-070065	2-3/4 - 2-3/8	70-60	TWR8-070060	2-3/4 - 2-3/16	70-55	TWR8-070055
	TWL8-075	2-15/16	75	2-15/16 - 2-3/4	75-70	TWR8-075070	2-15/16 - 2-9/16	75-65	TWR8-075065	2-15/16 - 2-3/8	75-60	TWR8-075060
	TWL8-080	3-1/8	80	3-1/8 - 2-15/16	80-75	TWR8-080075	3-1/8 - 2-3/4	80-70	TWR8-080070	3-1/8 - 2-9/16	80-65	TWR8-080065
	TWL8-085	3-3/8	85	3-3/8 - 3-1/8	85-80	TWR8-085080	3-3/8 - 2-15/16	85-65	TWR8-085065	3-3/8 - 2-3/4	85-70	TWR8-085070
	TWL8-090	3-1/2	90	3-1/2 - 3-3/8	90-85	TWR8-090085	3-1/2 - 3-1/8	90-80	TWR8-090080	3-1/2 - 2-15/16	90-75	TWR8-090075
	TWL8-095	3-3/4	95	3-3/4 - 3-1/2	95-90	TWR8-095090	3-3/4 - 3-3/8	95-85	TWR8-095085	3-3/4 - 3-1/8	95-80	TWR8-095080
TWL8-100	3-7/8	100	3-7/8 - 3-3/4	100-95	TWR8-100095	3-7/8 - 3-1/2	100-90	TWR8-100090	3-7/8 - 3-3/8	100-85	TWR8-100085	

12孔的工作头可以按需定制。详情请询工厂。

订货信息

可以通过以下步骤定制出一个TWLC扭力扳手的方案：

1. 选出工况应用所需的工作头(螺母大小) (参见第28-29页)
2. 选出匹配该工作头的驱动头部件(参见第27页)
3. 选配变径套筒，以便应用于各类螺母尺寸(参见第30-31页)

请分别订购扳手的驱动头部件和工作头部件，并且注意两者型号的一致性，比如TWLC2和TWL2-041。



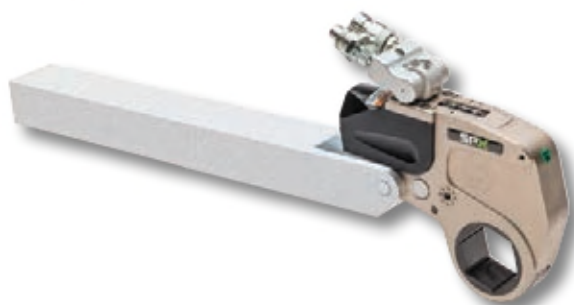
规格和尺寸数据

部件 订货号	工作头 订货号	螺母对边		变径套筒			变径套筒			变径套筒		
		in	mm	in	mm	订货号	in	mm	订货号	in	mm	订货号
TWLC15	TWL15-070	2-3/4	70	2-3/4 - 2-9/16	70-85	TWR15-070065	2-3/4 - 2-3/8	70-80	TWR15-070060	2-3/4 - 2-3/16	70-55	TWR15-070055
	TWL15-075	2-15/16	75	2-15/16 - 2-3/4	75-70	TWR15-075070	2-15/16 - 2-9/16	75-85	TWR15-075065	2-15/16 - 2-3/8	75-60	TWR15-075060
	TWL15-080	3-1/8	80	3-1/8 - 2-15/16	80-75	TWR15-080075	3-1/8 - 2-3/4	80-70	TWR15-080070	3-1/8 - 2-9/16	80-65	TWR15-080065
	TWL15-085	3-3/8	85	3-3/8 - 3-1/8	85-80	TWR15-085080	3-3/8 - 2-15/16	85-85	TWR15-085065	3-3/8 - 2-3/4	85-70	TWR15-085070
	TWL15-090	3-1/2	90	3-1/2 - 3-3/8	90-85	TWR15-090085	3-1/2 - 3-1/8	90-80	TWR15-090080	3-1/2 - 2-15/16	90-75	TWR15-090075
	TWL15-095	3-3/4	95	3-3/4 - 3-1/2	95-90	TWR15-095090	3-3/4 - 3-3/8	95-85	TWR15-095085	3-3/4 - 3-1/8	95-80	TWR15-095080
	TWL15-100	3-7/8	100	3-7/8 - 3-3/4	100-95	TWR15-100095	3-7/8 - 3-1/2	100-90	TWR15-100090	3-7/8 - 3-3/8	100-85	TWR15-100085
	TWL15-105	-	105	-	105-100	TWR15-105100	-	105-95	TWR15-105095	-	105-90	TWR15-105090
	TWL15-425	4-1/4	-	4-1/4 - 3-7/8	-	TWR15-425388	4-1/4 - 3-3/4	-	TWR15-425375	4-1/4 - 3-1/2	-	TWR15-425350
	TWL15-110	-	110	-	110-105	TWR15-110105	-	110-100	TWR15-110100	-	110-95	TWR15-110095
	TWL15-115	-	115	-	115-110	TWR15-115110	-	115-105	TWR15-115105	-	115-100	TWR15-115100
TWL15-463	4-5/8	-	4-5/8 - 4-1/4	-	TWR15-463425	4-5/8 - 3-7/8	-	TWR15-463388	4-5/8 - 3-3/4	-	TWR15-463375	
TWLC30	TWL30-080	3-1/8	80	3-1/8 - 2-15/16	80-75	TWR30-080075	3-1/8 - 2-3/4	80-70	TWR30-080070	3-1/8 - 2-9/16	80-65	TWR30-080065
	TWL30-085	3-3/8	85	3-3/8 - 3-1/8	85-80	TWR30-085080	3-3/8 - 2-15/16	85-85	TWR30-085065	3-3/8 - 2-3/4	85-70	TWR30-085070
	TWL30-090	3-1/2	90	3-1/2 - 3-3/8	90-85	TWR30-090085	3-1/2 - 3-1/8	90-80	TWR30-090080	3-1/2 - 2-15/16	90-75	TWR30-090075
	TWL30-095	3-3/4	95	3-3/4 - 3-1/2	95-90	TWR30-095090	3-3/4 - 3-3/8	95-85	TWR30-095085	3-3/4 - 3-1/8	95-80	TWR30-095080
	TWL30-100	3-7/8	100	3-7/8 - 3-3/4	100-95	TWR30-100095	3-7/8 - 3-1/2	100-90	TWR30-100090	3-7/8 - 3-3/8	100-85	TWR30-100085
	TWL30-105	-	105	-	105-100	TWR30-105100	-	105-95	TWR30-105095	-	105-90	TWR30-105090
	TWL30-425	4-1/4	-	4-1/4 - 3-7/8	-	TWR30-425388	4-1/4 - 3-3/4	-	TWR30-425375	4-1/4 - 3-1/2	-	TWR30-425350
	TWL30-110	-	110	-	110-105	TWR30-110105	-	110-100	TWR30-110100	-	110-95	TWR30-110095
	TWL30-115	-	115	-	115-110	TWR30-115110	-	115-105	TWR30-115105	-	115-100	TWR30-115100
	TWL30-463	4-5/8	-	4-5/8 - 4-1/4	-	TWR30-463425	4-5/8 - 3-7/8	-	TWR30-463388	4-5/8 - 3-3/4	-	TWR30-463375
	TWL30-120	-	120	-	120-115	TWR30-120115	-	120-110	TWR30-120110	-	120-105	TWR30-120105
	TWL30-500	5	-	5 - 4-5/8	-	TWR30-500463	5 - 4-1/4	-	TWR30-500425	5 - 3-7/8	-	TWR30-500388
	TWL30-130	-	130	-	130-120	TWR30-130120	-	130-115	TWR30-130115	-	130-110	TWR30-130110
	TWL30-135	5-3/8	135	5-3/8 - 5	135-125	TWR30-135125	5-3/8 - 4-5/8	135-120	TWR30-135120	5-3/8 - 4-1/4	135-115	TWR30-135115
	TWL30-145	5-3/4	145	可按需定制规格								
TWL30-150	-	150										
TWL30-155	6-1/8	155										

扭力扳手 反作用力臂 - TWLC

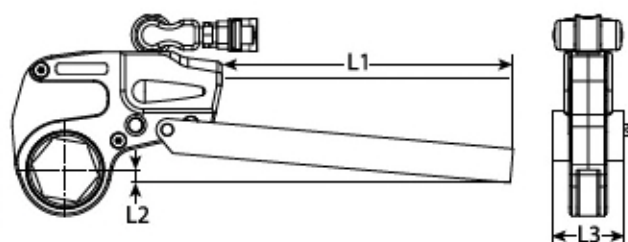
SPX Bolting Systems品牌提供一系列可选配的反作用力臂附件，这能有助于在各类螺栓应用的工况中为扳手找到支撑点。

TWLC 反作用杠杆 TWLC-RB



- 专用于TWLC系列扳手的嵌入式反作用杠杆。用于在同一平面上延伸工作。
- 附件通过插销连接，无需额外工具。
- 适用于全系列不同的扳手。

规格和尺寸数据



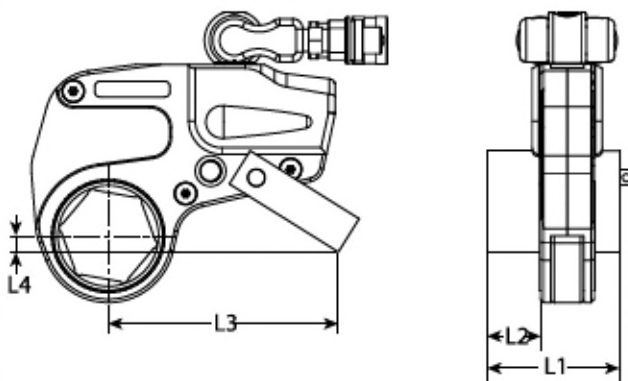
适配工具	订货号	L1		L2		L3	
		mm	in	mm	in	mm	in
TWLC2	TWLC2-RB	381	15	28	1.10	55	2.17
TWLC4	TWLC4-RB	457	18	35	1.38	66	2.60
TWLC8	TWLC8-RB	457	18	37	1.46	85	3.35
TWLC15	TWLC15-RB	508	20	40	1.57	102	4.01
TWLC30	TWLC30-RB	508	20	35	1.38	127	5

TWLC反作用衬套 TWLC-RP



- 专用于TWLC系列扳手的倾斜式反作用力臂用于消除扳手侧面所产生的不均匀受力。
- 附件通过插销连接无需额外工具。
- 轻型的合金材质。
- 适用于全系列不同尺寸的扳手。

规格和尺寸数据



适配工具	订货号	L1		L2		L3		L4	
		mm	in	mm	in	mm	in	mm	in
TWLC2	TWLC2-RP	84	3.31	35	1.38	142	5.59	13	0.51
TWLC4	TWLC4-RP	109	4.29	46	1.81	178	7.01	19	0.75
TWLC8	TWLC8-RP	136.5	5.37	57	2.25	220	8.66	26	1.02
TWLC15	TWLC15-RP	165	6.50	70	2.76	252	9.92	45	1.77
TWLC30	TWLC30-RP	200	7.874	86	3.39	317	12.48	44	1.73

遭遇到特殊的应用工况？
而标准的产品无法正常使用了？



定制的各式反作用垫和变径套筒现已供应。

详情请咨询SPX公司或者其授权的分销机构

当上述方案都无法正常工作时，
可采用分离式的套筒并且也能够按需定制。



TWLC15 分离式套筒，
闭合状态



TWLC15 分离式套筒，
开启状态