

# DENİZ ALTI ALETLERİ

**YÜKSEK PERFORMANSLI, YÜKSEK KUVVETLİ HİDROLİK EKİPMANLAR**

Sayfa

**SST...58-63**

Deniz Altı Civata Gerdirme



Sayfa

**SFP...60-63**

Deniz Altı Flanş Çekiciler



Sayfa

**DENİZ ALTI  
AKSESUARLARI...64-65**



## DENİZ ALTI İÇİN DİĞER ALETLER

Sayfa

**ENS...48-49**

Hidrolik Somun Patlatmalar



Sayfa

**TWHC...16-17**

Kare Tahrikli Tork Anahtarı



**DENİZ ALTINA UYGUN**



Sayfa

**TWLC...26-29**

Değiştirilebilir Özellikli Tork Anahtarı



## DENİZ ALTI GERDİRME CİVATA GERDİRME - SST

Sadece 7 farklı modelle 3/4" ile 3-1/2" arasındaki saplamalar için, SST1 ile SST7 arası



Patentli Hızlı Tepkili Somun

## SST CİVATA GERDİRME

### Hızlı Tepkili Deniz Altı Gerdirme

Hızlı tepkili somun özelliğine sahip Deniz Altı civata gerdirmemiz dalıcı yorgunluğunu azaltarak dalgıç güvenliğini ve üretkenliğini artırır.

- Görünür piston strok gösterimi
- Pistonun çıkmasını/contanın hasar görmesini önlemek için pozitif 'aşırı strok' durdurması.
- Piston/silindir hatalı hizalanma telafisi
- Daha iyi kavrama için kaymaz silindir yüzeyi
- Düşük sürtünmeli contalar
- Korozyon önleyici kaplama
- 3/4" ile 4" (M20 ile M100) arasındaki saplamalar için
- BS1560 / ANSI B16.5 / API flanşlarına ve çoğu kompakt flanş tasarımlarına uyacak şekilde tasarlanmıştır

### Özellikler ve Ölçüler

Model Ref Piston Silindiri Sipariş No.	Civata Çapı				Germe Kuvveti		Hidrolik Alan		Yaklaşık Ağırlık		Somun Üzerinde Minimum Saplama Çıkıntısı			
	İnç	Adaptör Seti Sipariş No.	Metrik	Adaptör Seti Sipariş No.	Lbf	kN	in <sup>2</sup>	mm <sup>2</sup>	lb	kg	İnç saplama	mm	met. saplama	mm
SST1 SSTAS010001	3/4"	QRNAS010001	M20	QRNAS010004	31.500	140	0,368	934	3,30	1,50	4,09	104	4,21	107
SST2 SSTAS020001	7/8"	QRNAS010003	M22	QRNAS010005	53.900	240	0,630	1.600	6,16	2,80	3,98	101	4,13	105
	1"	QRNAS020001	M24	QRNAS020004							5,24	133	5,47	139
	1-1/8"	QRNAS020003	M27	QRNAS020005	85.400	380	0,998	2.534	8,80	4	5,12	130	5,35	136
	-	-	M30	QRNAS020006							-	-	5,28	134
SST3 SSTAS030001	1-1/4"	QRNAS030003	M33	QRNAS030005	123.700	550	1,444	3.668	13,20	6	5,35	136	5,59	142
	1-3/8"	QRNAS030004	M36	QRNAS030006							5,24	133	5,47	139
SST4 SSTAS040001	1-1/2"	QRNAS040003	M39	QRNAS040005	197.800	880	2,310	5.868	19,80	9	5,51	140	5,79	147
	1-5/8"	QRNAS040004	M42	QRNAS040006							5,35	136	5,67	144
SST5 SSTAS050001	1-3/4"	QRNAS050001	M45	QRNAS050005	351.000	1.560	4,099	10.411	32,34	14,7	5,94	151	6,3	160
	1-7/8"	QRNAS050003	M48	QRNAS050006							5,83	148	6,22	158
	2"	QRNAS050004	M52	QRNAS050007	579.000	2.575	6,762	17.176	55	25	5,71	145	6,06	154
	2-1/4"	QRNAS060001	M56	QRNAS060005							6,54	166	7,01	178
SST6 SSTAS060001	2-1/2"	QRNAS060003	M60	QRNAS060006	775.300	3.447	9,054	22.997	86,02	39,1	6,30	160	6,89	175
	2-3/4"	QRNAS060004	M64	QRNAS060007							6,06	154	6,77	172
	-	-	M68	QRNAS060008	-	-	6,65	169						
	-	-	M70	QRNAS060009	-	-	6,5	165						
SST7 SSTAS070001	3"	QRNAS070001	M76	QRNAS070005	775.300	3.447	9,054	22.997	86,02	39,1	7,13	181	7,68	195
	3-1/4"	QRNAS070003	M80	QRNAS070006							6,89	175	7,56	192
	3-1/2"	QRNAS070004	M85	QRNAS070007	6,65	169	7,40	188						
	-	-	M90	QRNAS070008	-	-	7,24	184						
SST8 SSTAS080001	3-3/4"	QRNAS080001	M95	QRNAS080004	775.300	3.447	9,054	22.997	86,02	39,1	8,07	205	8,82	224
	4"	QRNAS080003	M100	QRNAS080005							7,83	199	8,66	220

Gerdirmeyi eksiksiz sipariş etmek için bir piston silindiri (SSTAS0#0001) ve bir adaptör seti (QRNAS0#00##) sipariş edin.

## Özellikler ve Ölçüler

**Piston stroku:** SST1 (20mm) hariç 30mm

**Maks. alet basıncı:** 21.750 psi (1.500 bar)

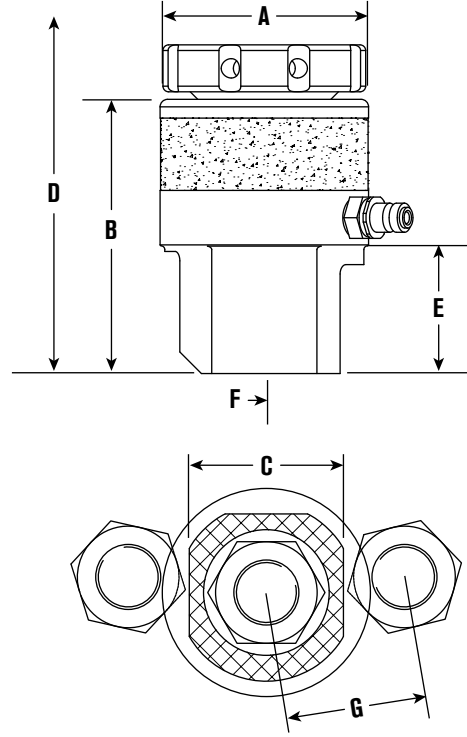
**Somun üzerindeki saplama çıkıntısı:** civata çıkıntı gereklilikleri için aşağıdaki tabloya bakın

'D', 30mm alet stroku ile saplama gerdirdikten sonra aletin çıkarılması için bir pay içerir

Ürün sürekli geliştirilmekte olup boyutlar önceden haber edilmeden değiştirilebilir

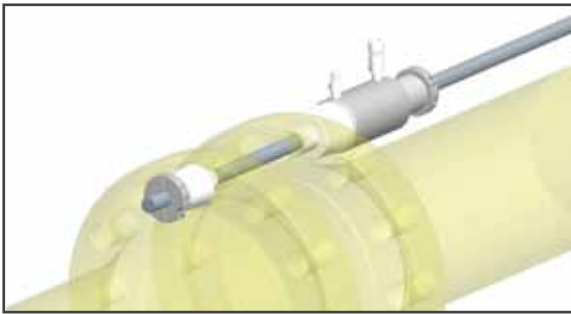
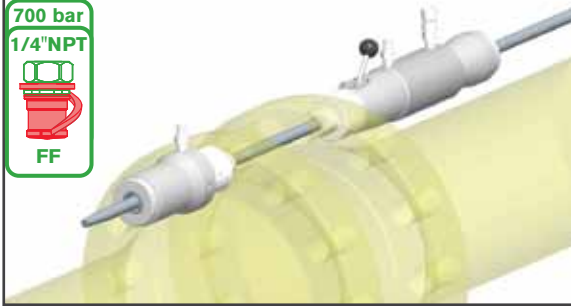


### SST SAPLAMA GERDİRME



A		B		C		D				E		F		G				Civata Çapı		Model Ref
in	mm	in	mm	in	mm	İnç saplama		met. saplama		in	mm	in	mm	in	mm	in	mm	İnç	Metrik	Piston Silindiri
						in	mm	in	mm											Sipariş No.
2,6	66	3,8	97	1,9	48	9	228	9	228	1,6	40	0,7	19	1,7	44	1,7	44	3/4"	M20	SST1
														1,8	46	1,8	45	7/8"	M22	SSTAS010001
3,2	82	5	127,5	2,4	60	11,7	296	11,7	296	2,2	56,5	1	24,5	2,2	55	2,1	54	1"	M24	SST2
														2,3	58	2,2	56	1-1/8"	M27	SSTAS020001
														-	-	2,3	58	-	M30	
3,8	97	5,4	137	3	77	12,2	309	12,2	309	2,5	63	1,1	28	2,7	69	2,7	68	1-1/4"	M33	SST3
														2,8	72	2,8	71	1-3/8"	M36	SSTAS030001
4,4	111	5,7	146	3,5	90	12,7	322	12,7	322	2,7	68	1,3	33,5	3,2	81	3,2	81	1-1/2"	M39	SST4
														3,3	84	3,3	84	1-5/8"	M42	SSTAS040001
5,4	136	6,2	158	4,5	114	13,5	342	13,5	342	3,1	77,5	1,6	40	3,9	98	3,9	98	1-3/4"	M45	SST5
														4	101	4	101	1-7/8"	M48	SSTAS050001
														4,1	104	4,1	104	2"	M52	
														4,8	122	4,7	120	2-1/4"	M56	
														5	128	4,8	123	2-1/2"	M60	SST6
7	177	7,1	180,5	5,5	140	14,7	374	14,7	374	3,8	97	2,1	53	5,2	133	5	126	2-3/4"	M64	SSTAS060001
														-	-	5,1	129	-	M68	
														-	-	5,2	132	-	M70	
														6,3	159	6,1	155	3"	M76	
8,5	217	8	202	7,1	180	16,1	409	16,1	409	4,6	117,5	3,5	88	6,5	164	6,2	157	3-1/4"	M80	SST7
														6,7	170	6,3	160	3-1/2"	M85	SSTAS070001
														-	-	6,5	166	-	M90	
9,8	248	9,1	230	8,3	210	18,9	480	18,9	480	5	128	3,3	85	7,5	190	7,2	184	3-3/4"	M95	SST8
														7,7	196	7,5	190	4"	M100	SSTAS080001

## FLANŞ ÇEKİCİLER DENİZ ALTI - SFP 700 bar/10.000 psi



## TEL HALAT FLANŞ ÇEKME SİSTEMİ

- Kompakt tasarım
- Uzun Piston Stroku - 102mm (4")
- Kendiliğinden harekete geçen kovan tasarımı
- Hidrolik olarak serbest bırakılan kendiliğinden kavramalı Ankraj Kovanı
- Manuel olarak serbest bırakılabilen Geri Çekilme Kovanı kilitlenmeyi önler
- Yüksek mukavemetli, düşük dönüşlü tel halat
- Kaymaz yüzeyler
- 4 çekiciye kadar hassas kontrol sağlayan ayrı tahrik dalıcı kontrol valfi aracılığıyla çalışır

## DIŞLI ÇUBUK FLANŞ ÇEKME SİSTEMİ

- Kompakt tasarım
- Uzun Piston Stroku - 102mm (4")
- 700 bar (10.000 psi) sistemler
- Hızlı Serbest Bırakılan Tepki Somunları kullanılarak hızlı montaj
- Yüksek mukavemetli dişli çubuk
- Kaymaz yüzeyler
- 4 çekiciye kadar hassas kontrol sağlayan ayrı tahrik dalıcı kontrol valfi aracılığıyla çalışır

### ÖZELLİKLER

#### Kompakt Tasarım

ANSI B16.5, MSS SP44, API 6A ile flanş deliği adaptörlerine mahsus diğer flanş uygulamalarının çoğuna uyacak şekilde tasarlanmıştır.

#### Hidrolik Ankraj Kovanı Serbest Bırakma

Ankraj kovanı, tel halatı otomatik olarak kavrar (hidrolik basınç olmadan). Kovanlar, hidrolik basınç uygulanarak tam olarak serbest bırakılabilir.

#### Otomatik İlerlemeli Kovan Serbest Bırakma

İlerlemeli kovan, çekme silindiri tam olarak geri çekildiğinde tam olarak ayrılır

#### Manuel Geri Çekmeli Kovan Serbest Bırakma

Geri çekmeli kovan manuel olarak ayrılarak, halat flanşların içinde takılıyken silindir (İlerlemeli ve Geri Çekmeli kovanlar dahil) tel halattan çekilmesine imkan sağlar. Ayrıca, borunun yayı görünür durumdayken (borunun yayı, Ankraj kovanının serbest bırakılmasını zorlaştırır) çekme sisteminin çıkarılmasına izin verir.

#### Düşük Dönüşlü Tel Halat

Özel yüksek yüklü, 19 mm ve 22 mm düşük dönüşlü, çelik tel halat sayesinde kovan etkin şekilde yakalanabilir ve kuş kafesi etkisi ile tellerin açılma hatasını azaltır.

#### Uzak Dalıcı Kontrol Valfi

Çekme Silindirleri ayrı bir Valf Kontrol Konsolu aracılığıyla kontrol edilerek dalıcının çekicileri uzak bir çalışma sahasından kontrol etmesine imkan sağlar. Bu sayede, silindire monte edilen hacimli kontrol valflerine gerek kalmaz ve silindirleri geri çekilip ilerletilirken çekiciler arasında sabit dalıcı müdahalesini etkisiz duruma getirir.

#### Bağlantı Çubuğu Sisteminin Hızlı Serbest Bırakılan Somunlarla Dönüştürülmesi

Çekme Silindirleri, tel halatlar yerine 1-1/8" dişli bağlantı çubuklarla kullanılacak tarza kolayca dönüştürülebilir. Bu sistemde hız ve çok yönlülüğün sağlanması amacıyla Hızlı Serbest Bırakılan Tepki somunları kullanılır.

#### Esnek Tasarım

Daha büyük flanş ölçülerine/yüklerine hitap edebilmek için iki ya da daha fazla silindir birbirine bağlanabilir.

## Özellikler ve Ölçüler

**Silindirin maks. kapasitesi:** 20,0 tonf (199,3 kN)

Silindirin maks. çalışma basıncı: 10.000 psi (700 bar)

Silindirin maks. stroku: 4,0" (102 mm)

Temin edilebilen tel halatların / bağlantı çubuğunun çapı: 19,0 mm, 22,0 mm, 1-1/8" 8UN Bağlantı çubuğu

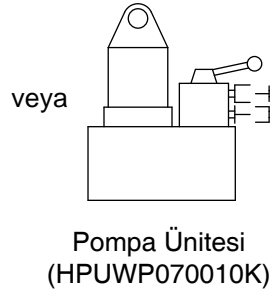
Halatın öngörülen minimum kopma yükü: 19,0 mm - 307 kN (30,8 tonf), 22 mm - 415 kN (41,6 tonf)

19,0 / 22,0 mm halat ile sistem çalışma basıncı: 5.000 psi (345 bar)

1-1/8" bağlantı çubuğu (Gr B7) ile sistem çalışma basıncı: 10.000 psi (690 bar)



Pompa Ünitesi  
(PA60A)  
Bkz. sayfa  
72-73

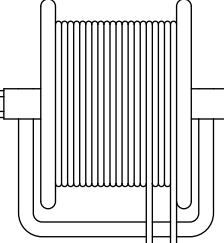


Pompa Ünitesi  
(HPUWP070010K)

veya

Üzerine Vidalanan  
Bağlantılara Sahip İkiz  
Hatlı Hortum

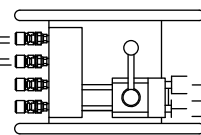
Hortum Makarası  
(SHRAS010002)



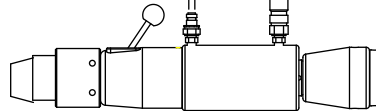
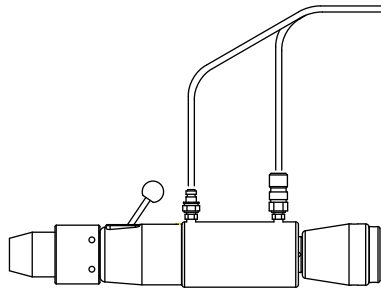
İtmeli Bağlantılara Sahip  
İkiz Hatlı Hortum

Üzerine Vidalanan Bağlantılara  
Sahip 30 m  
İkiz Downline Hortum  
Hortum Miktarını Su Derinliğine  
Bağlı Olarak Seçin.

Dalıcı Kontrol Valfi  
(HCUCV070001)

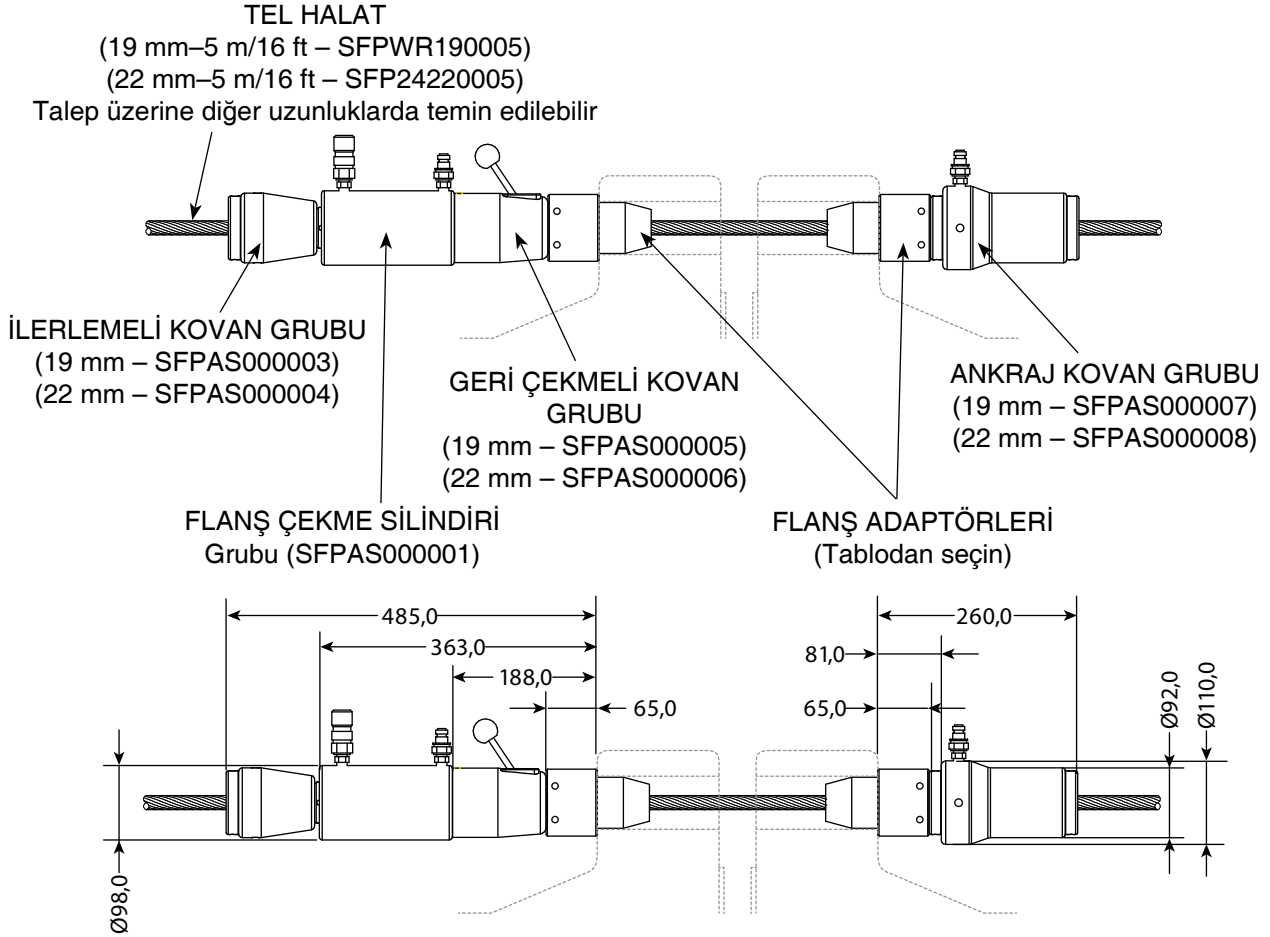


İtmeli Bağlantılara  
Sahip İkiz Hatlı Hortum



PA60A pompası kullanılırken, kuplörlerin değiştirilmesi gerekebilir ve Dalıcı Kontrol Valfi gerekmeyebilir. Ayrıntılar için fabrikaya ya da yetkili distribütöre başvurun.

Özellikler ve Ölçüler



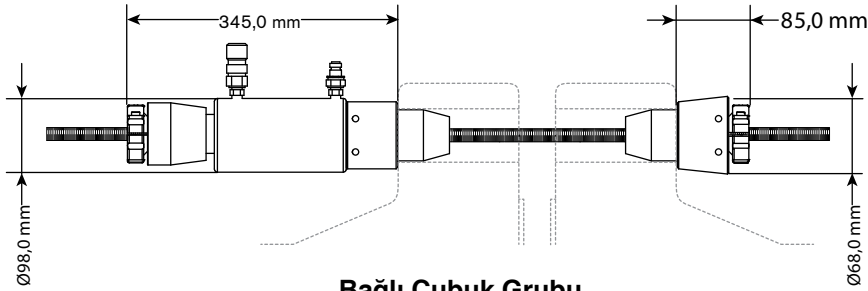
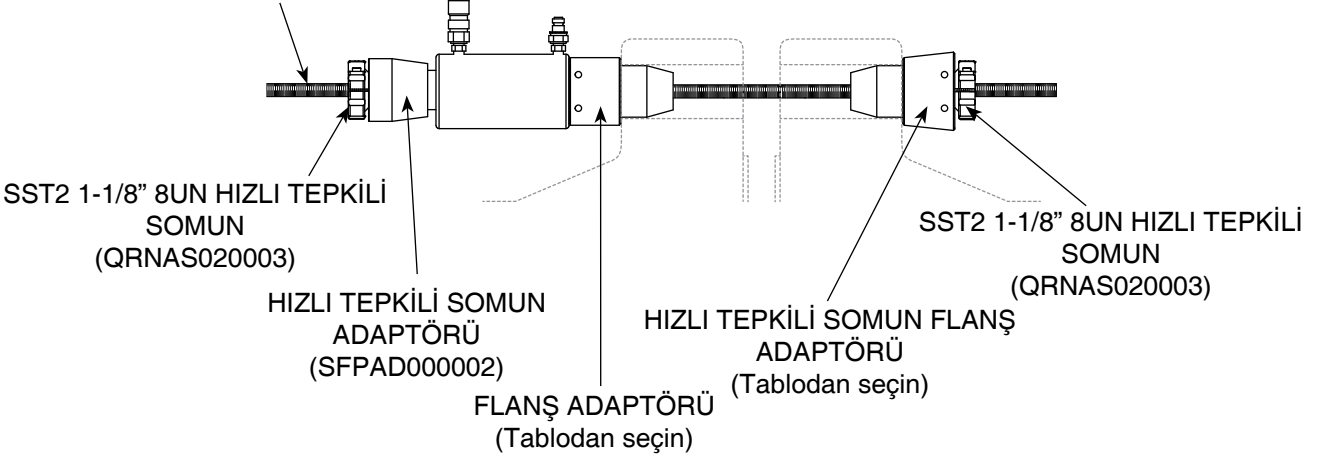
Saplama Çapına Göre		Flanş Deliği Çapına Göre		Tel Halat Flanş Adaptörü Sipariş No.
in	mm	in	mm	
3/4	M20	7/8	22,2	SFPWA000C00
7/8	M24	1	25,4	SFPWA000D00
1	M27	1-1/8	28,6	SFPWA000E00
1-1/8	M30	1-1/4	31,8	SFPWA000F00
1-1/4	M33	1-3/8	34,9	SFPWA000G00
1-3/8	M36	1-1/2	38,1	SFPWA000H00
1-1/2	M39	1-5/8	41,3	SFPWA000I00
1-5/8	M42	1-3/4	44,5	SFPWA000J00
1-3/4	M45	1-7/8	47,6	SFPWA000K00
1-7/8	M48	2	50,8	SFPWA000L00
2	M52	2-1/8	54	SFPWA000M00
2-1/4	M56	2-3/8	60,3	SFPWA000N00
2-1/2	M64	2-5/8	66,7	SFPWA000P00
2-3/4	M68/M70	2-7/8	73	SFPWA000Q00
3	M76	3-1/8	79,4	SFPWA000R00
3-1/4	M82	3-3/8	85,7	SFPWA000S00
3-1/2	M90	3-5/8	92,1	SFPWA000T00
3-3/4	M95	3-7/8	98,4	SFPWA000U00
4	M100	4-1/8	104,8	SFPWA000V00

# DİŞLİ ÇUBUK FLANŞ ÇEKME SİSTEMİ

## Özellikler ve Ölçüler

1-1,8" 8UN DİŞLİ BAĞLANTI ÇUBUĞU  
(2 m/6,5 ft – STDFA000167)

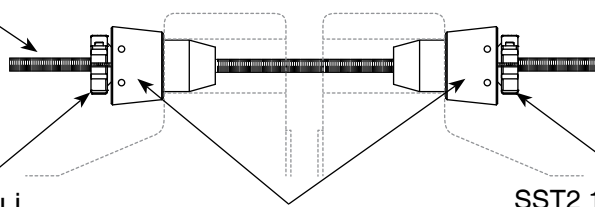
Talep üzerine diğer uzunluklarda temin edilebilir



### Bağlı Çubuk Grubu

1-1,8" 8UN DİŞLİ BAĞLANTI  
ÇUBUĞU  
(2m/6,5ft – STDFA000167)  
Talep üzerine diğer  
uzunluklarda temin edilebilir

SST2 1-1/8" 8UN HIZLI TEPKİLİ  
SOMUN  
(QRNAS020003)



BAĞLI ÇUBUK FLANŞ  
ADAPTÖRLERİ  
(Tablodan seçin)

SST2 1-1/8" 8UN HIZLI TEPKİLİ  
SOMUN  
(QRNAS020003)

Saplama Çapına Göre		Flanş Deliği Çapına Göre		Dişli Bağlantı Çubuğu Flanş Adaptörü		
in	mm	in	mm	Flanş Adaptörü	Hızlı Tepkili Somun Flanş Adaptörü	Bağlı Çubuk Flanş Adaptörü
1-1/4	M33	1-3/8	34,9	SFPTA000H00	SFPQA000H00	SFPSA000H00
1-3/8	M36	1-1/2	38,1	SFPTA000I00	SFPQA000I00	SFPSA000I00
1-1/2	M39	1-5/8	41,3	SFPTA000J00	SFPQA000J00	SFPSA000K00
1-5/8	M42	1-3/4	44,5	SFPTA000K00	SFPQA000K00	SFPSA000K00
1-3/4	M45	1-7/8	47,6	SFPTA000L00	SFPQA000L00	SFPSA000M00
1-7/8	M48	2	50,8	SFPTA000M00	SFPQA000M00	SFPSA000M00
2	M52	2-1/8	54	SFPTA000N00	SFPQA000N00	SFPSA000N00
2-1/4	M56	2-3/8	60,3	SFPTA000P00	SFPQA000P00	SFPSA000Q00
2-1/2	M64	2-5/8	66,7	SFPTA000Q00	SFPQA000Q00	SFPSA000Q00
2-3/4	M68/M70	2-7/8	73	SFPTA000R00	SFPQA000R00	SFPSA000R00
3	M76	3-1/8	79,4	SFPTA000S00	SFPQA000S00	SFPSA000T00
3-1/4	M82	3-3/8	85,7	SFPTA000T00	SFPQA000T00	SFPSA000T00
3-1/2	M90	3-5/8	92,1	SFPTA000U00	SFPQA000U00	SFPSA000U00
3-3/4	M95	3-7/8	98,4	SFPTA000V00	SFPQA000V00	SFPSA000V00
4	M100	4-1/8	104,8	SFPTA000V00	SFPQA000V00	SFPSA000V00

## DENİZ ALTI AKSESUARLARI



HPUWP070010K

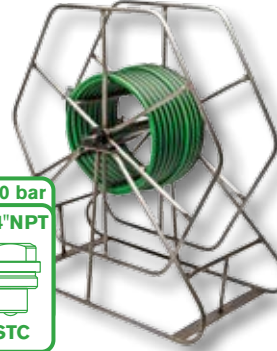
## YÜKSEK DEBİLİ POMPALAR

**Tipik kullanım: Flanş Çekiciler, Tork Anahtarları, Somun Patlatmalar**

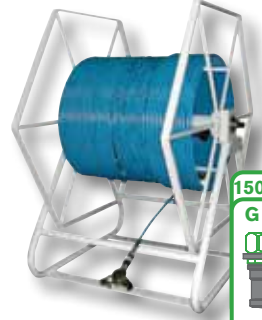
- Kendiliğinden emmeli 2 hızlı çalışma
- 2,24 kW (3 BG) Hava motoru (50 CFM)
- 700 bar (10.000 psi) maksimum basınç
- Kalibre edilebilir 100mm (4") basınç ölçer
- Ayarlanabilir basınç tahliye valfi
- En fazla 11,8 litre/dk (720 inç küp/dk) debi
- Dahili yağ soğutucu
- Düşük gürültülü çalışma
- Pnömatik Filtre / Regülatör / Yağlayıcı
- 9,5 Litre (2 gal.) yağ deposu (isteğe bağlı yağ seviyesi göstergesi)
- Taşıma kasası (GxUxY): 430 x 460 x 460 (mm)
- Ağırlık: 40 kg (88 lb) (yağ dahil)
- Alternatif Pompa: PA60A, gösterilen HPUW070010K ürününe alternatif olarak kullanılabilir. Ayrıntılar için bkz. sayfa 72.

## TEKLİ VE İKİZ HATLI HORTUM MAKARALARI

- Gerdirme ve tork uygulamalarında kullanılabilir hortum makaraları
- -30 °C ila 80 °C çalışma sıcaklığı aralığı
- Standart olarak dişi hızlı bağlanan bağlantılar
- Hortum Makara Ölçüleri (GxUxY):  
750 x 1.000 x 1.050 (mm), 29" x 39" x 41"
- Hortum Makarası Ağırlığı: 65 kg (145 lb) (hortumsuz)



Bkz. sayfa 102



## UZAK DALICI KONTROL VALFİ

**Flanş Çekiciler, Tork Anahtarları, Somun Patlatmalar, Krikolar, Silindirler vs. için hassas dalıcı kontrolünü sağlar.**

- 700 bar (10.000 psi) maksimum çalışma basıncı
- En fazla 4 alet bağlanabilir
- Paslanmaz çelik konstrüksiyon (paslanmaz)
- Dahili tahliye valfi, geri çekilme basıncını kontrol eder
- Su altında kolay bağlantı sağlamak için, makara tarafındaki kuplörler düz yüzlüdür. Valf tarafındaki kuplörler gerekli aletle eşleşir.
- Boyutlar (GxUxY): 420 x 270 x 200 (mm)
- Ağırlık: 9 kg (19,8 lb)



HCUCV070001

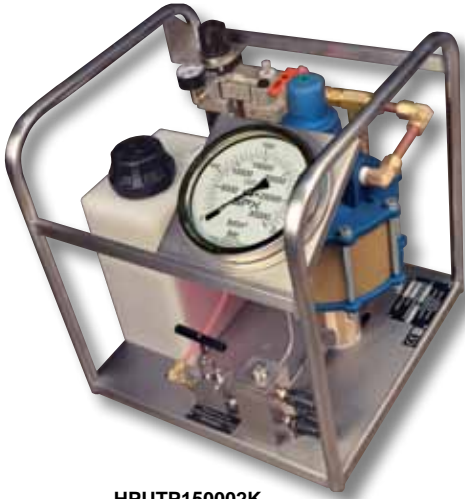




## YÜKSEK DEBİLİ SAPLAMA GERDİRME POMPASI

**Tipik kullanım: Deniz Altı Saplama Gerdirmeler, Bölmeli Gerdirmeler**

- 1.500 bar (21.750 psi) maksimum çalışma basıncı (kısıtlı)
- Kalibre edilmiş 150mm (6") basınç ölçer
- En fazla 1,14 litre/dk (70 inç küp/dk) debi
- Hızlı bağlanan, dökülmesiz bağlantılar içeren ikili yağ çıkışları
- Pnömatik Filtre / Regülatör / Yağlayıcı
- 9,5 Litre (2 gal.) polietilen yağ deposu
- Boyutlar (GxUxY): 465 x 530 x 515 (mm), 18" x 20" x 20"
- Yaklaşık Ağırlık: 23 kg (51 lb)



**HPUTP150002K**  
Bkz. sayfa 92-95

### SST DENİZ ALTI GERDİRMELER İÇİN OFFSHORE POMPA VE HORTUM DÜZENİ

