

适用海底的工具

高性能表现的高压级工具

页码

SST...60-61

海底螺栓拉伸器



页码

SFP...62-65

海底法兰张紧器



页码

适用海底的工具附件...66-67



其他适用于海底的工具

页码

ENS...48-49

液压螺母劈开器



页码

TWHC...16-17

高循环液压扭力扳手



页码

TWLC...26-29

中空式液压扭力扳手



适用于海底



海底拉伸器

螺栓拉伸器 - SST

适用从3/4"到3-1/2"的螺栓规格
仅需7个工具 SST1到SST7



专利设计：快速锁紧螺母

SST 海底螺栓拉伸器

快速锁紧海底拉伸器

SPX出品的海底螺栓拉伸器集成了快速锁紧螺母的特性以减少水下操作者的工作步骤，提高人员作业的安全性和效率。

- 柱塞行程指示
- 防滑的缸体表面有助把持
- 低摩擦的密封装置
- 防海水腐蚀的涂层
- 适用的螺栓尺寸从M20 - M90
- 专为ANSI B16.5/BS1560标准法兰设计，也适用于多数的紧凑法兰设计

规格和尺寸数据

| (适配工具) 拉伸油缸 订货号 (SST1) | 螺栓尺寸 | | | | 最大负载 | | | 液压面积 | | 近似重量 | | 最小螺栓 突出高度 | | | |
|---------------------------------|--------|-------------|------|-------------|------|---------|-------|-----------------|-----------------|-------|------|--------------|-----|------|-----|
| | 英制 | 拉伸头 订货号 | 公制 | 拉伸头 订货号 | Ton | Lbf | kN | in ² | mm ² | lb | kg | 英制螺栓 | | 公制螺栓 | |
| | | | | | | | | | | | | in | mm | in | mm |
| SSTAS010001 | 3/4" | QRNAS010001 | M20 | QRNAS010004 | 15.7 | 31,500 | 140 | 1.45 | 934 | 3.30 | 1.50 | 4.09 | 104 | 4.21 | 107 |
| | 7/8" | QRNAS010003 | M22 | QRNAS010005 | | | | | | | | 3.98 | 101 | 4.13 | 105 |
| SSTAS020001 | 1" | QRNAS020001 | M24 | QRNAS020004 | 27 | 53,900 | 240 | 2.48 | 1,600 | 6.16 | 2.80 | 5.24 | 133 | 5.47 | 139 |
| | 1-1/8" | QRNAS020003 | M27 | QRNAS020005 | | | | | | | | 5.12 | 130 | 5.35 | 136 |
| SSTAS030001 | - | - | M30 | QRNAS020006 | 43 | 85,400 | 380 | 3.928 | 2,534 | 8.80 | 4 | - | - | 5.28 | 134 |
| | 1-1/4" | QRNAS030003 | M33 | QRNAS030005 | | | | | | | | 5.35 | 136 | 5.59 | 142 |
| SSTAS040001 | 1-3/8" | QRNAS030004 | M36 | QRNAS030006 | 62 | 123,700 | 550 | 5.685 | 3,668 | 13.20 | 6 | 5.24 | 133 | 5.47 | 139 |
| | 1-1/2" | QRNAS040003 | M39 | QRNAS040005 | | | | | | | | 5.51 | 140 | 5.79 | 147 |
| SSTAS050001 | 1-5/8" | QRNAS040004 | M42 | QRNAS040006 | 99 | 197,800 | 880 | 9.095 | 5,868 | 19.80 | 9 | 5.35 | 136 | 5.67 | 144 |
| | 1-3/4" | QRNAS050001 | M45 | QRNAS050005 | | | | | | | | 5.94 | 151 | 6.3 | 160 |
| | 1-7/8" | QRNAS050003 | M48 | QRNAS050006 | | | | | | | | 5.83 | 148 | 6.22 | 158 |
| SSTAS060001 | 2" | QRNAS050004 | M52 | QRNAS050007 | 175 | 351,000 | 1,560 | 16.137 | 10,411 | 32.34 | 14.7 | 5.71 | 145 | 6.06 | 154 |
| | 2-1/4" | QRNAS060001 | M56 | QRNAS060005 | | | | | | | | 6.54 | 166 | 7.01 | 178 |
| | 2-1/2" | QRNAS060003 | M60 | QRNAS060006 | | | | | | | | 6.30 | 160 | 6.89 | 175 |
| | 2-3/4" | QRNAS060004 | M64 | QRNAS060007 | | | | | | | | 6.06 | 154 | 6.77 | 172 |
| | - | - | M68 | QRNAS060008 | | | | | | | | - | - | 6.65 | 169 |
| SSTAS070001 | - | - | M70 | QRNAS060009 | 289 | 579,000 | 2,575 | 26.623 | 17,176 | 55 | 25 | - | - | 6.5 | 165 |
| | 3" | QRNAS070001 | M76 | QRNAS070005 | | | | | | | | 7.13 | 181 | 7.68 | 195 |
| | 3-1/4" | QRNAS070003 | M80 | QRNAS070006 | | | | | | | | 6.89 | 175 | 7.56 | 192 |
| | 3-1/2" | QRNAS070004 | M85 | QRNAS070007 | | | | | | | | 6.65 | 169 | 7.40 | 188 |
| SSTAS080001 | - | - | M90 | QRNAS070008 | 388 | 775,300 | 3,447 | 35.645 | 22,997 | 86.02 | 39.1 | - | - | 7.24 | 184 |
| | 3-3/4" | QRNAS080001 | M95 | QRNAS080004 | | | | | | | | 8.07 | 205 | 8.82 | 224 |
| | 4" | QRNAS080003 | M100 | QRNAS080005 | | | | | | | | 7.83 | 199 | 8.66 | 220 |

要获得一个完整的拉伸器，需要订购一个拉伸油缸(SSTAS0#0001)和一个拉伸头(QRNAS0#00##)。

规格和尺寸数据

柱塞行程：30mm (除了SST1为20mm)

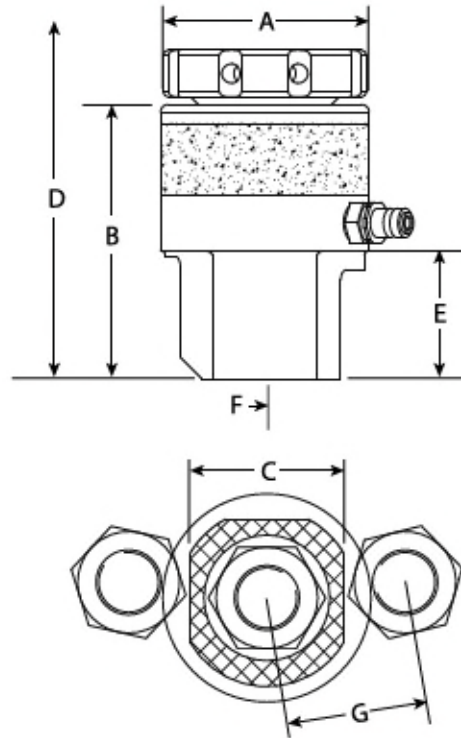
最大工作压力：21,750 psi (1,500 bar)

最小螺栓突出高度：参见下表中关于螺栓突出要求的一列

*D*尺寸包括螺栓上紧后及30mm行程的余量
产品更新后的尺寸可能会发生变化



SST 螺栓拉伸器

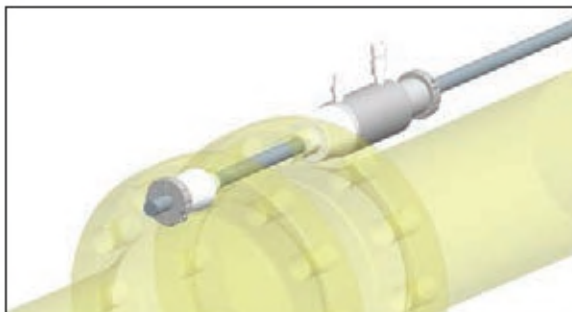
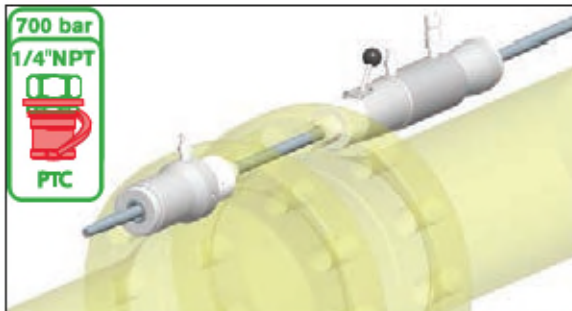


| A | | B | | C | | D | | | | E | | F | | G | | | | 螺栓直径 | | (适配工具) | |
|-----|-----|-----|-------|-----|-----|------|-----|------|-----|-----|-------|-----|------|------|-----|-------------|-----|----------|--------|-------------|-------------|
| in | mm | in | mm | in | mm | 英制螺栓 | | 公制螺栓 | | in | mm | in | mm | 英制螺栓 | | 公制螺栓 | | Imperial | Metric | 拉伸油缸 订货号 | |
| | | | | | | in | mm | in | mm | | | | | in | mm | in | mm | | | | |
| 2.6 | 66 | 3.8 | 97 | 1.9 | 48 | 9 | 228 | 9 | 228 | 1.6 | 40 | 0.7 | 19 | 1.7 | 44 | 1.7 | 44 | 3/4" | M20 | (SST1) | |
| | | | | | | 1.8 | 46 | 1.8 | 45 | | | | | 7/8" | M22 | SSTAS010001 | | | | | |
| 3.2 | 82 | 5 | 127.5 | 2.4 | 60 | 11.7 | 296 | 11.7 | 296 | 2.2 | 56.5 | 1 | 24.5 | 2.2 | 55 | 2.1 | 54 | 1" | M24 | (SST2) | |
| | | | | | | | | | | | | | | 2.3 | 58 | 2.2 | 56 | 1-1/8" | M27 | SSTAS020001 | |
| | | | | | | | | | | | | | | - | - | 2.3 | 58 | - | M30 | | |
| 3.8 | 97 | 5.4 | 137 | 3 | 77 | 12.2 | 309 | 12.2 | 309 | 2.5 | 63 | 1.1 | 28 | 2.7 | 69 | 2.7 | 68 | 1-1/4" | M33 | (SST3) | |
| | | | | | | | | | | | | | | 2.8 | 72 | 2.8 | 71 | 1-3/8" | M36 | SSTAS030001 | |
| 4.4 | 111 | 5.7 | 146 | 3.5 | 90 | 12.7 | 322 | 12.7 | 322 | 2.7 | 68 | 1.3 | 33.5 | 3.2 | 81 | 3.2 | 81 | 1-1/2" | M39 | (SST4) | |
| | | | | | | | | | | | | | | 3.3 | 84 | 3.3 | 84 | 1-5/8" | M42 | SSTAS040001 | |
| 5.4 | 136 | 6.2 | 158 | 4.5 | 114 | 13.5 | 342 | 13.5 | 342 | 3.1 | 77.5 | 1.6 | 40 | 3.9 | 98 | 3.9 | 98 | 1-3/4" | M45 | (SST5) | |
| | | | | | | | | | | | | | | 4 | 101 | 4 | 101 | 1-7/8" | M48 | SSTAS050001 | |
| | | | | | | | | | | | | | | 4.1 | 104 | 4.1 | 104 | 2" | M52 | | |
| 7 | 177 | 7.1 | 180.5 | 5.5 | 140 | 14.7 | 374 | 14.7 | 374 | 3.8 | 97 | 2.1 | 53 | 4.8 | 122 | 4.7 | 120 | 2-1/4" | M56 | (SST6) | |
| | | | | | | | | | | | | | | 5 | 128 | 4.8 | 123 | 2-1/2" | M60 | | SSTAS060001 |
| | | | | | | | | | | | | | | 5.2 | 133 | 5 | 126 | 2-3/4" | M64 | | |
| | | | | | | | | | | | | | | - | - | 5.1 | 129 | - | M68 | | |
| 8.5 | 217 | 8 | 202 | 7.1 | 180 | 16.1 | 409 | 16.1 | 409 | 4.6 | 117.5 | 3.5 | 88 | - | - | 5.2 | 132 | - | M70 | (SST7) | |
| | | | | | | | | | | | | | | 6.3 | 159 | 6.1 | 155 | 3" | M76 | | SSTAS070001 |
| | | | | | | | | | | | | | | 6.5 | 164 | 6.2 | 157 | 3-1/4" | M80 | | |
| | | | | | | | | | | | | | | 6.7 | 170 | 6.3 | 160 | 3-1/2" | M85 | | |
| 9.8 | 248 | 9.1 | 230 | 8.3 | 210 | 18.9 | 480 | 18.9 | 480 | 5 | 128 | 3.3 | 85 | - | - | 6.5 | 166 | - | M90 | (SST8) | |
| | | | | | | | | | | | | | | 7.5 | 190 | 7.2 | 184 | 3-3/4" | M95 | | SSTAS080001 |
| | | | | | | | | | | | | | | 7.7 | 196 | 7.5 | 190 | 4" | M100 | | |

法兰张紧器

海底 - SFP

700 bar/10,000 psi



钢丝绳型法兰拉紧系统

- 紧凑型设计
- 加长的活塞行程 - 102mm
- 自动定位的夹头设计
- 带液压释放的自动夹紧夹头
- 夹头可手动释放，避免卡死
- 高强度、不易旋转的钢丝绳
- 防滑表面处理
- 最高可以四个张紧器一组，通过各自的水下控制阀来精确控制及运行

螺杆式法兰拉紧系统

- 紧凑型设计
- 加长的活塞行程 - 102mm
- 700 bar(10,000 psi)系统压力
- 通过快速拆卸的反作用螺母可迅速组装
- 高强度的螺杆
- 防滑表面处理
- 最高可以四个张紧器一组，通过各自的水下控制阀来精确控制及运行

产品特点

紧凑型设计

产品的设计符合ANSI B16.5、MSSSP44、API 6A和大多数其他法兰的应用标

液压释放紧固夹头

在无需液压动力的情况下，紧固夹头能自动抓紧钢丝绳。而夹头需要完全开启的时候，则需要用到液压。

自动释放后卡爪

当拉伸油缸完全回退时，后卡爪自动松开

手动释放前卡爪

当钢丝绳被安装到法兰上，前卡爪能被手动释放，使得拉伸油缸(包括前后卡爪)都能从钢丝绳上卸载下来。同时当管道弹簧显露出来时，使得拉伸系统能被移去。(管道弹簧会让紧固夹头难以释放)

防旋转钢丝绳

特殊的重载设计、19mm和22mm防旋转、钢质绳索确保夹头有效抓紧、避免缠绕和绳索松裂。

远程水下控制阀

拉伸油缸通过单独的控制阀操纵台来运作，实现了水下工作人员能够远程控制工作现场。这摒弃了笨重的油缸装载阀块，使得在推进和回退油缸时，水下人员无需折返。

牵引杆系统通过快速锁紧螺母切换

拉伸油缸可以简单地用1-1/8"的螺纹牵引杆来替代钢丝绳。该系统通过快速锁紧螺母实现了效率和多用途

灵活的设计

两个或两个以上的油缸能被连接起来一起使用以应对更大的法兰规格或者负载。

规格和尺寸数据

最大油缸负载吨位：20.0 tonf (199.3 kN)

最大油缸工作压力：10,000 psi (700 bar)

最大油缸行程：4.0" (102 mm)

钢丝绳直径 / 螺纹牵引杆直径：19.0mm, 22.0mm, 1-1/8" 8UN Drawbar

钢丝绳最小的断开负荷：19.0mm - 307 kN (30.8 tonf), 22mm - 415 kN (41.6 tonf)

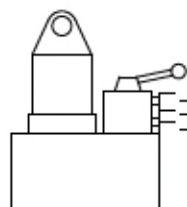
19.0/22.0mm钢丝绳的系统操作压力：5,000 psi (345 bar)

1-1/8"螺纹牵引杆(Gr B7)的系统工作压力：10,000 psi (690 bar)



泵站
(PA60A)
参见
第74-75页

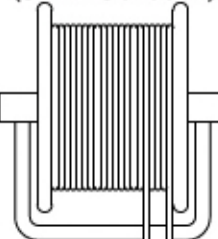
或者



泵站
(HPUWP070010K)

双油管配带
螺纹锁紧式接头

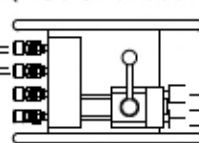
软管卷架
(SHRAS010002)



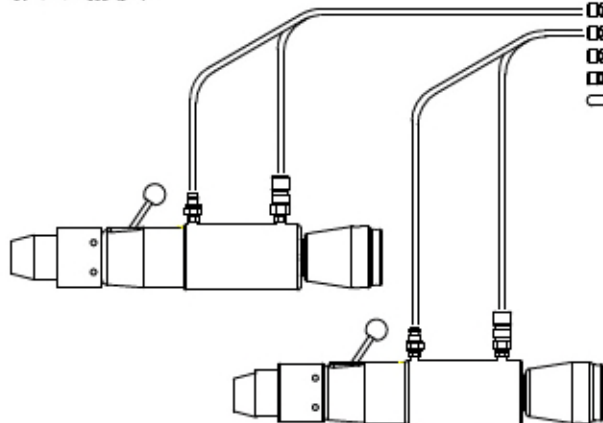
双油管配带
推入式接头

30m水下双路油管配带
螺纹锁紧式接头
请根据水下作业的深度
选择符合标准的油缸品质

水下工作人员控制阀
(HCUCV070001)

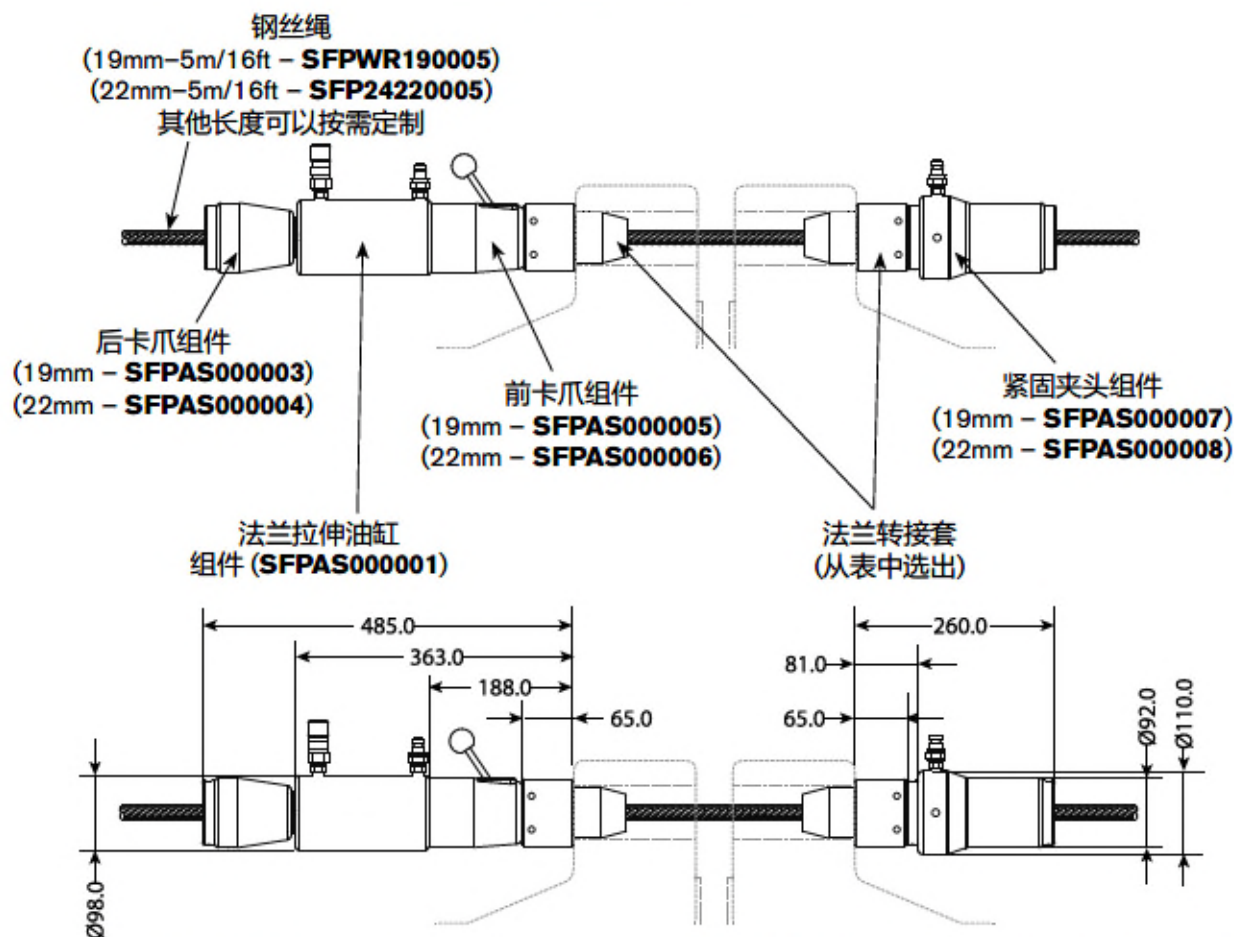


双油管配带
推入式接头



当使用PA60A泵站时，快速接头可能需要更换，并且水下工作人员控制阀可能不再需要。详情请咨询制造商或者授权代理商。

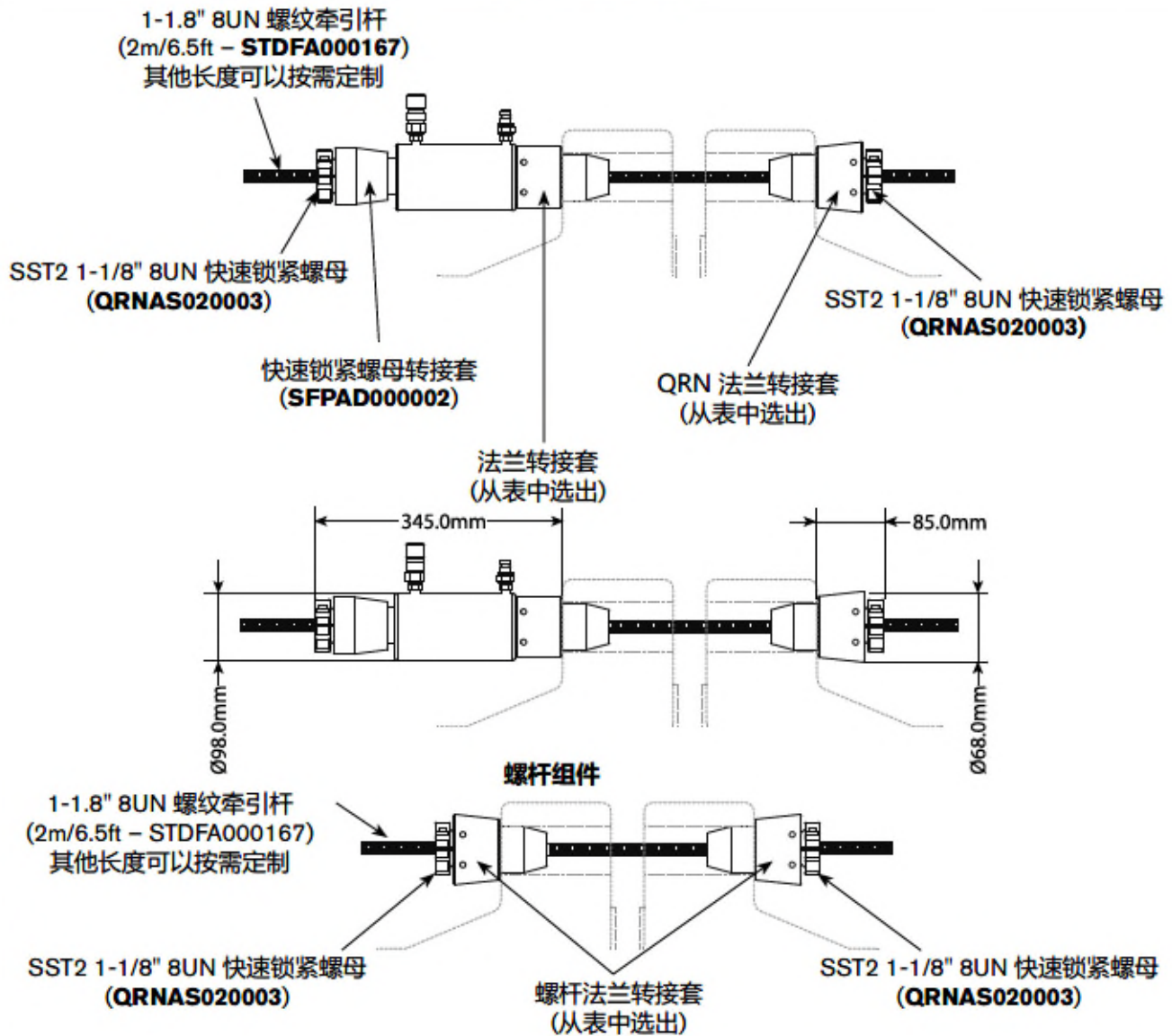
规格和尺寸数据



| 适用的螺栓直径 | | 适用的法兰孔直径 | | 钢丝绳法兰转接口 订货号 |
|---------|---------|----------|-------|-----------------|
| in | mm | in | mm | |
| 3/4 | M20 | 7/8 | 22.2 | SFPWA000C00 |
| 7/8 | M24 | 1 | 25.4 | SFPWA000D00 |
| 1 | M27 | 1-1/8 | 28.6 | SFPWA000E00 |
| 1-1/8 | M30 | 1-1/4 | 31.8 | SFPWA000F00 |
| 1-1/4 | M33 | 1-3/8 | 34.9 | SFPWA000G00 |
| 1-3/8 | M36 | 1-1/2 | 38.1 | SFPWA000H00 |
| 1-1/2 | M39 | 1-5/8 | 41.3 | SFPWA000I00 |
| 1-5/8 | M42 | 1-3/4 | 44.5 | SFPWA000J00 |
| 1-3/4 | M45 | 1-7/8 | 47.6 | SFPWA000K00 |
| 1-7/8 | M48 | 2 | 50.8 | SFPWA000L00 |
| 2 | M52 | 2-1/8 | 54 | SFPWA000M00 |
| 2-1/4 | M56 | 2-3/8 | 60.3 | SFPWA000N00 |
| 2-1/2 | M64 | 2-5/8 | 66.7 | SFPWA000P00 |
| 2-3/4 | M68/M70 | 2-7/8 | 73 | SFPWA000Q00 |
| 3 | M76 | 3-1/8 | 79.4 | SFPWA000R00 |
| 3-1/4 | M82 | 3-3/8 | 85.7 | SFPWA000S00 |
| 3-1/2 | M90 | 3-5/8 | 92.1 | SFPWA000T00 |
| 3-3/4 | M95 | 3-7/8 | 98.4 | SFPWA000U00 |
| 4 | M100 | 4-1/8 | 104.8 | SFPWA000V00 |

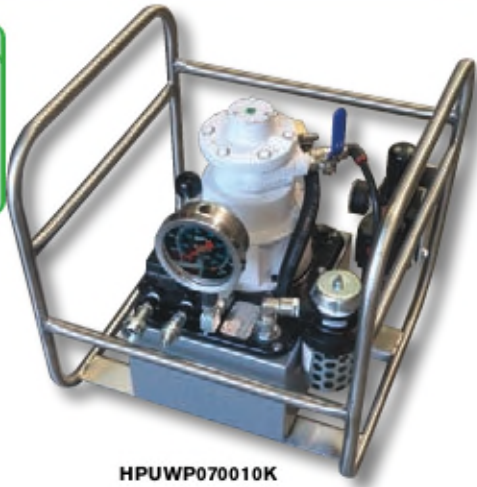
螺杆式 法兰拉紧系统

规格和尺寸数据



| 适用的螺栓直径 | | 适用的法兰孔直径 | | 螺杆法兰转接套 | | |
|---------|---------|----------|-------|-------------|-------------|-------------|
| in | mm | in | mm | 法兰转接套 | QRN 法兰转接套 | 螺杆法兰转接套 |
| 1-1/4 | M33 | 1-3/8 | 34.9 | SFPTA000H00 | SFPQA000H00 | SFPSA000H00 |
| 1-3/8 | M36 | 1-1/2 | 38.1 | | | |
| 1-1/2 | M39 | 1-5/8 | 41.3 | SFPTA000I00 | SFPQA000I00 | SFPSA000K00 |
| 1-5/8 | M42 | 1-3/4 | 44.5 | SFPTA000J00 | SFPQA000J00 | |
| 1-3/4 | M45 | 1-7/8 | 47.6 | SFPTA000K00 | SFPQA000K00 | SFPSA000M00 |
| 1-7/8 | M48 | 2 | 50.8 | SFPTA000L00 | SFPQA000L00 | |
| 2 | M52 | 2-1/8 | 54 | SFPTA000M00 | SFPQA000M00 | SFPSA000Q00 |
| 2-1/4 | M56 | 2-3/8 | 60.3 | SFPTA000N00 | SFPQA000N00 | |
| 2-1/2 | M64 | 2-5/8 | 66.7 | SFPTA000P00 | SFPQA000P00 | SFPSA000T00 |
| 2-3/4 | M68/M70 | 2-7/8 | 73 | SFPTA000Q00 | SFPQA000Q00 | |
| 3 | M76 | 3-1/8 | 79.4 | SFPTA000R00 | SFPQA000R00 | SFPSA000U00 |
| 3-1/4 | M82 | 3-3/8 | 85.7 | SFPTA000S00 | SFPQA000S00 | |
| 3-1/2 | M90 | 3-5/8 | 92.1 | SFPTA000T00 | SFPQA000T00 | SFPSA000V00 |
| 3-3/4 | M95 | 3-7/8 | 98.4 | SFPTA000U00 | SFPQA000U00 | |
| 4 | M100 | 4-1/8 | 104.8 | SFPTA000V00 | SFPQA000V00 | |

适用海底的工具附件



HPUWP070010K

大流量泵站

典型配套应用：法兰张紧器、扭力扳手、螺母劈开器。

- 自动注油，双速运作。
- 2.24kW (3HP)气动马达 (50 CFM)
- 700 bar (10,000 psi)最大压力
- 带有刻度100mm (4")压力表
- 可调的压力安全阀
- 流量高达11.8L/min (720 cu.in/min)
- 内置油冷却器
- 运行噪音低
- 配有空气三联件(空气过滤器/减压阀/油雾器)
- 9.5L (2 加仑)油箱(可选油位表)
- 便携框架 (宽X长X高)：430 x 460 x 460 (mm)
- 重量：40kg (88 lb) (含油重量)
- 可选泵体：PA60A可以被HPUW070010K型号的泵体替换使用。详情参见第72页。

单路和双路油管卷架

- 适配于拉伸器和扭力扳手的应用
- 工作环境温度范围在零下30到80摄氏度之间
- 标配快速母接头
- 油管卷架尺寸 (宽x长x高)：750 x 1000 x 1050 (mm)
- 重量：65kg (145 lb) (不含油管)



参见第102页



远程水下作业控制阀

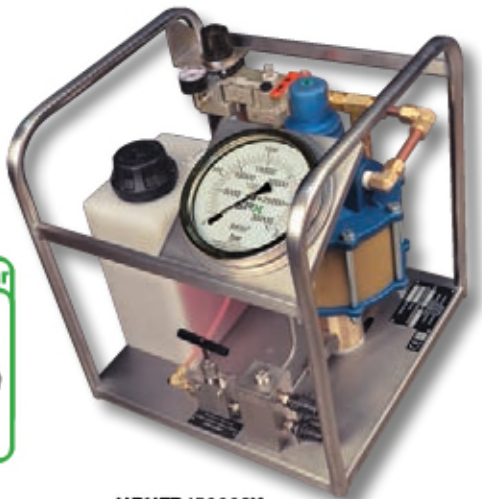
使得水下作业者能精确控制法兰张紧器、扭力扳手、螺母劈开器、起重器和油缸等工具。

- 最大工作压力为700 bar (10,000 psi)
- 可以最多连接4把工具
- 不锈钢材质 (防锈)
- 内置安全阀防止超压
- 对接卷架的快速接头都是平口，这样能在水下轻松连接。而在控制阀块这边的快速接头是匹配一般工具要求的。
- 尺寸规格 (宽x长x高)：420 x 270 x 200 (mm)
- 重量：9kg (19.8 lb)



HCUCV070001





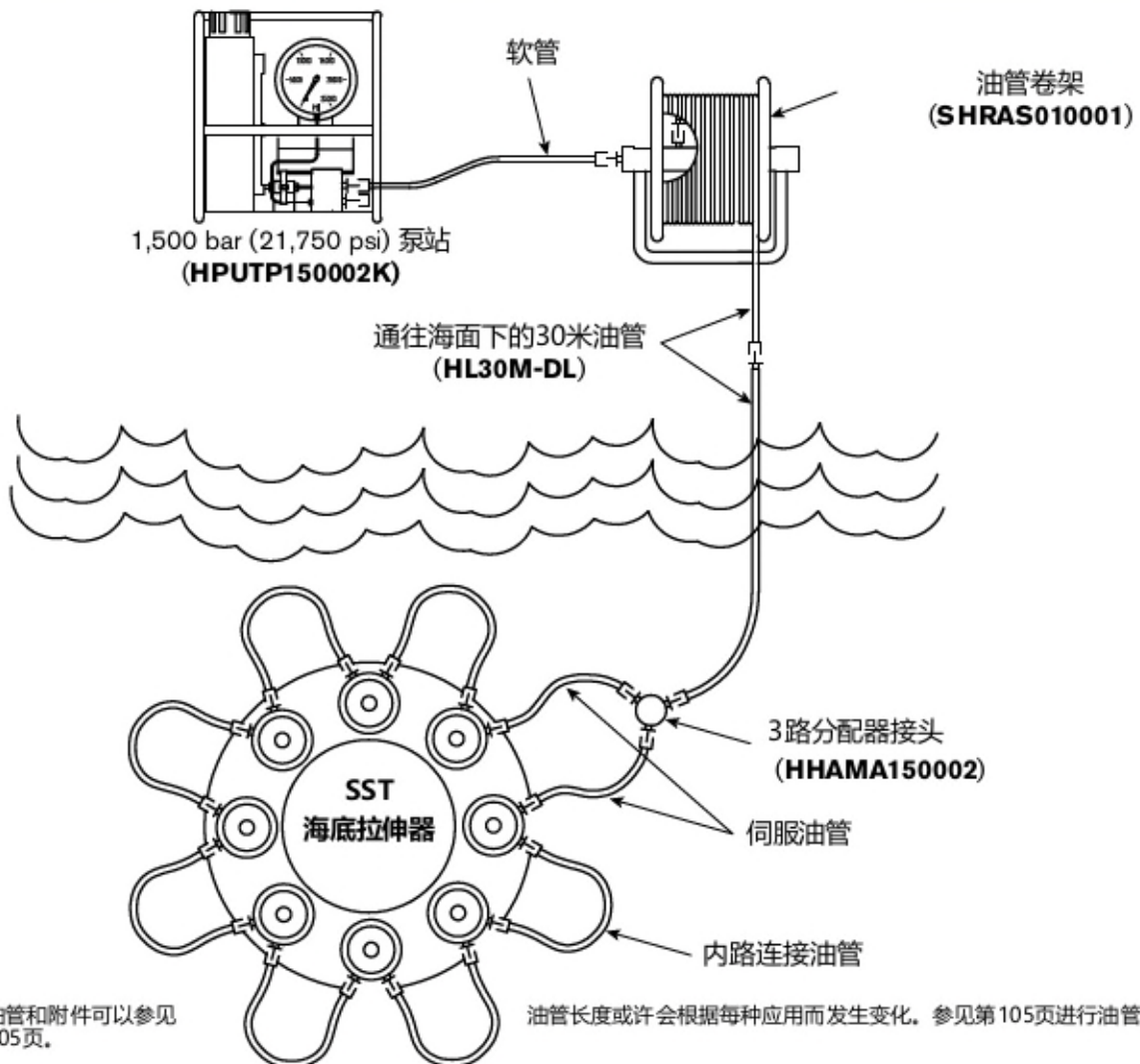
HPUTP150002K
参见第94-97页

螺栓拉伸器适用的大流量泵站

典型应用：海底螺栓拉伸器、节段式螺栓拉伸器

- 1,500 bar (21,750 psi) 最大额定工作压力
- 配有150 mm直径的刻度压力表
- 流量最大可达1.14 L/min
- 双出油口带有快速无泄漏接头
- 适配空气三联件
- 9.5 L聚乙烯油箱
- 不锈钢材质的便携框体
- 尺寸(宽x长x高) - 465mm x 530mm x 515mm
- 近似重量：23kg

适用于SST系列海底螺栓拉伸器的陆上液压泵和油管配置



1,500 bar 油管和附件可以参见第103页和105页。

油管长度或许会根据每种应用而发生变化。参见第105页进行油管选型。