

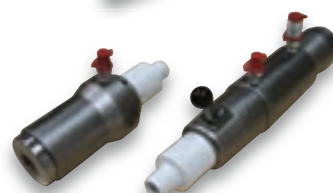
ATTREZZATURA PER AMBIENTE SUBSEA

COMPONENTI IDRAULICI AD ALTA POTENZA E A PRESTAZIONI ELEVATE

Pagina
SST...60-61
Tensionatori per prigionieri subsea



Pagina
SFP...62-65
SISTEMI per flange subsea



Pagina
ACCESSORI PER AMBIENTE SUBSEA...66-67



ALTRI ATTREZZI PER AMBIENTE SUBSEA

Pagina
ENS...48-49
Spaccadadi idraulici



Pagina
TWHC...16-17
Chiave oleodinamica per cicli elevati



IDONEI PER AMBIENTE SUBSEA



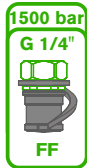
Pagina
TWLC...26-29
Chiave oleodinamica ad inserto esagonale



TENSIONATORE SUBSEA

TENSIONATORE PER PRIGIONIERI - SST

Copertura dei tiranti da 3/4" a 3-1/2"
solo 7 attrezzi, da SST1 a SST7



Dado di reazione rapida brevettato

TENSIONATORE PER PRIGIONIERI SST

Tensionatore subsea a reazione rapida

Il tensionatore per prigionieri subsea è dotato di dado a reazione rapida per ridurre lo sforzo dell'operatore sub, aumentandone la sicurezza e migliorandone la produttività.

- Indicatore visivo di finecorsa del pistone
- Dispositivo di finecorsa affidabile per evitare l'espulsione del pistone e danni alla guarnizione.
- Compensazione disallineamento pistone/cilindro
- Superficie del cilindro anti-scivolo per un'impugnatura agevolata
- Guarnizioni a basso attrito
- Rivestimento anti-corrosione
- Copertura dei tiranti da 3/4" a 4" (da M20 a M100)
- Ideale per flange BS1560 / ANSI B16.5 / API e per flange dal design più compatto

Specifiche e dati dimensionali

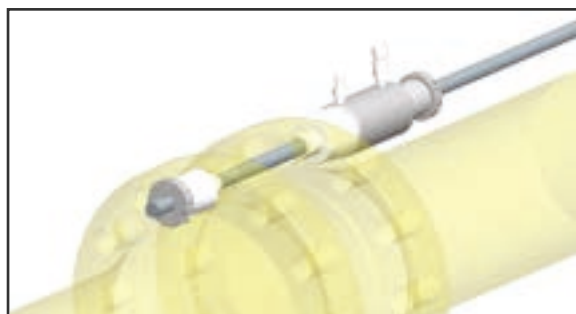
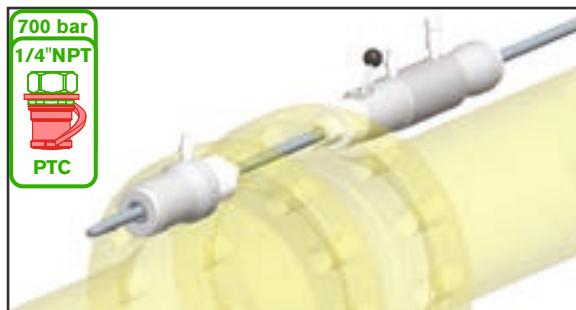
(Riferimento attrezzo) Cella di carico Codice d'ordine	Diametro del prigioniero				Carico dell'attrezzo			Area idraulica		Peso appross.		Sporgenza minima del tirante oltre il dado			
	Imperiale	Kit adattatore Codice d'ordine	Metrico	Kit adattatore Codice d'ordine	t	Lbf	kN	in ²	mm ²	lb	kg	Tiranti imp.		Tiranti met.	
												in	mm	in	mm
(SST1) SSTAS010001	3/4"	QRNAS010001	M20	QRNAS010004	15,7	31.500	140	1,45	934	3,30	1,50	4,09	104	4,21	107
	7/8"	QRNAS010003	M22	QRNAS010005								3,98	101	4,13	105
(SST2) SSTAS020001	1"	QRNAS020001	M24	QRNAS020004	27	53.900	240	2,48	1.600	6,16	2,80	5,24	133	5,47	139
	1-1/8"	QRNAS020003	M27	QRNAS020005								5,12	130	5,35	136
	-	-	M30	QRNAS020006								-	-	5,28	134
(SST3) SSTAS030001	1-1/4"	QRNAS030003	M33	QRNAS030005	43	85.400	380	3,928	2.534	8,80	4	5,35	136	5,59	142
	1-3/8"	QRNAS030004	M36	QRNAS030006								5,24	133	5,47	139
(SST4) SSTAS040001	1-1/2"	QRNAS040003	M39	QRNAS040005	62	123.700	550	5,685	3.668	13,20	6	5,51	140	5,79	147
	1-5/8"	QRNAS040004	M42	QRNAS040006								5,35	136	5,67	144
(SST5) SSTAS050001	1-3/4"	QRNAS050001	M45	QRNAS050005	99	197.800	880	9,095	5.868	19,80	9	5,94	151	6,3	160
	1-7/8"	QRNAS050003	M48	QRNAS050006								5,83	148	6,22	158
	2"	QRNAS050004	M52	QRNAS050007								5,71	145	6,06	154
(SST6) SSTAS060001	2-1/4"	QRNAS060001	M56	QRNAS060005	175	351.000	1.560	16,137	10.411	32,34	14,7	6,54	166	7,01	178
	2-1/2"	QRNAS060003	M60	QRNAS060006								6,30	160	6,89	175
	2-3/4"	QRNAS060004	M64	QRNAS060007								6,06	154	6,77	172
	-	-	M68	QRNAS060008								-	-	6,65	169
	-	-	M70	QRNAS060009								-	-	6,5	165
(SST7) SSTAS070001	3"	QRNAS070001	M76	QRNAS070005	289	579.000	2.575	26,623	17.176	55	25	7,13	181	7,68	195
	3-1/4"	QRNAS070003	M80	QRNAS070006								6,89	175	7,56	192
	3-1/2"	QRNAS070004	M85	QRNAS070007								6,65	169	7,40	188
	-	-	M90	QRNAS070008								-	-	7,24	184
(SST8) SSTAS080001	3-3/4"	QRNAS080001	M95	QRNAS080004	388	775.300	3.447	35,645	22.997	86,02	39,1	8,07	205	8,82	224
	4"	QRNAS080003	M100	QRNAS080005								7,83	199	8,66	220

Per un tensionatore completo, ordinare una cella di carico (SSTAS0#0001) e un kit adattatore (QRNAS0#00##).

SISTEMI PER FLANGE

SUBSEA - SFP

700 bar/10.000 psi



SISTEMA MONTAGGIO FLANGE A CAVO

- Design compatto
- Pistone a corsa lunga - 102 mm (4")
- Anello attivabile automaticamente
- Sistema di ancoraggio automatico, con rilascio idraulico
- Sistema manuale di sgancio per evitare bloccaggi indesiderati
- Cavo a bassa rotazione e resistenza elevata
- Superfici anti-scivolo
- Azionato tramite valvola di controllo indipendente attivata dall'operatore sub, che offre un controllo preciso di fino a 4 estrattori

SISTEMA MONTAGGIO FLANGE A BARRA FILETTATA

- Design compatto
- Pistone a corsa lunga - 102 mm (4")
- 700 bar (10.000 psi)
- Assemblaggio rapido grazie ai dadi di reazione a sgancio rapido
- Barra filettata a elevata resistenza
- Superficie anti-scivolo
- Azionato tramite valvola di controllo indipendente attivata dall'operatore sub, che offre un controllo preciso di fino a 4 estrattori

CARATTERISTICHE

Design compatto

Ideale per flange ANSI B16.5, MSS SP44, API 6A e per la gran parte degli adattatori per i fori delle flange, destinati ad altre applicazioni.

Sblocco idraulico del dispositivo di ancoraggio

Il dispositivo di ancoraggio si aggancia automaticamente al cavo (senza pressione idraulica) I dispositivi possono essere sbloccati completamente applicando pressione idraulica

Sblocco automatico del dispositivo di avanzamento automatico

Il dispositivo di avanzamento si sblocca completamente quando il cilindro estrattore è completamente ritratto

Sblocco manuale del dispositivo di ritrazione

Il dispositivo di ritrazione può essere disinnestato manualmente, consentendo di allontanare il cilindro estrattore (compresi i dispositivi di avanzamento e ritrazione) dal cavo mentre questo è inserito nelle flange. Permette inoltre di rimuovere il sistema anche quando la deformazione del tubo è evidente (la deformazione del tubo rende difficile lo sblocco del sistema di ancoraggio).

Cavo a bassa rotazione

Lo speciale cavo in acciaio per carichi elevati, a bassa

rotazione da 19 mm e 22 mm, garantisce una presa efficace del dispositivo, riducendo l'eventualità di una deformazione a canestro del cavo o che i fili si dipanino.

Valvola di controllo remoto

I cilindri di estrazione sono controllati a distanza tramite una console per valvola di controllo separata, consentendo all'operatore sub di controllare gli estrattori in remoto, dalla postazione di lavoro. In tal modo si eliminano le ingombranti valvole di controllo montate su cilindro nonché la continua necessità d'intervento da parte dell'operatore sub sugli estrattori durante l'avanzamento e il ritorno dei cilindri.

Conversione per sistema a barra di trascinamento con dadi a sgancio rapido

I cilindri di estrazione possono essere facilmente convertiti per consentire l'uso di una barra di trazione filettata da 1-1/8" al posto del cavo. Il sistema impiega dadi di reazione a sgancio rapido per maggiore velocità e versatilità.

Design flessibile

Si possono collegare due o più cilindri per sostenere flange più grandi o pesanti.

Specifiche e dati dimensionali

Capacità massima del cilindro: 20,0 tf (199,3 kN)

Massima pressione di esercizio del cilindro: 10.000 psi (700 bar)

Corsa massima del cilindro: 4,0" (102 mm)

Diametro dei cavi / barra di trazione disponibile: 19,0 mm, 22,0 mm, 1-1/8" 8UN barra di trazione

Carico minimo di rottura specifico del cavo: 19,0 mm - 307 kN (30,8 tf), 22 mm - 415 kN (41,6 tf)

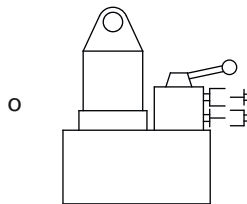
Pressione di esercizio del sistema con cavo da 19,0 / 22,0 mm: 5.000 psi (345 bar)

Pressione di esercizio del sistema con barra di trazione da 1-1/8" (Gr B7): 10.000 psi (700 bar)

SISTEMA DI ESTRAZIONE PER FLANGE - SCHEMA DI MONTAGGIO



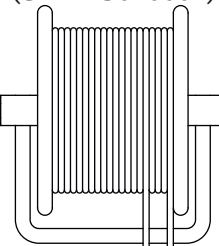
Pompa
(PA60A)
Si vedano le
pagine 74-75



Pompa
(**HPUWP070010K**)

Flessibile gemellato con
raccordi rapidi a vite

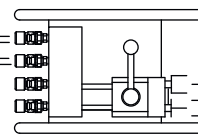
Avvolgitubo
(**SHRAS010002**)



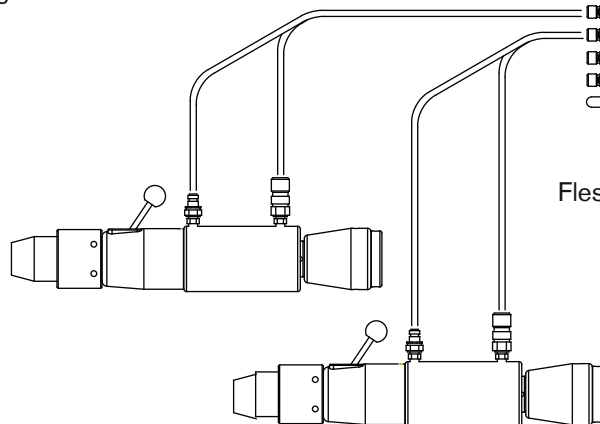
Flessibile gemellato con
giunti a innesto

Flessibile gemellato per
downline da 30 m
con raccordi rapidi a vite
Selezionare la quantità di
flessibili in base alla profondità
dell'acqua.

Valvola di controllo operatore sub
(**HCUCV070001**)



Flessibile gemellato con
giunti a innesto

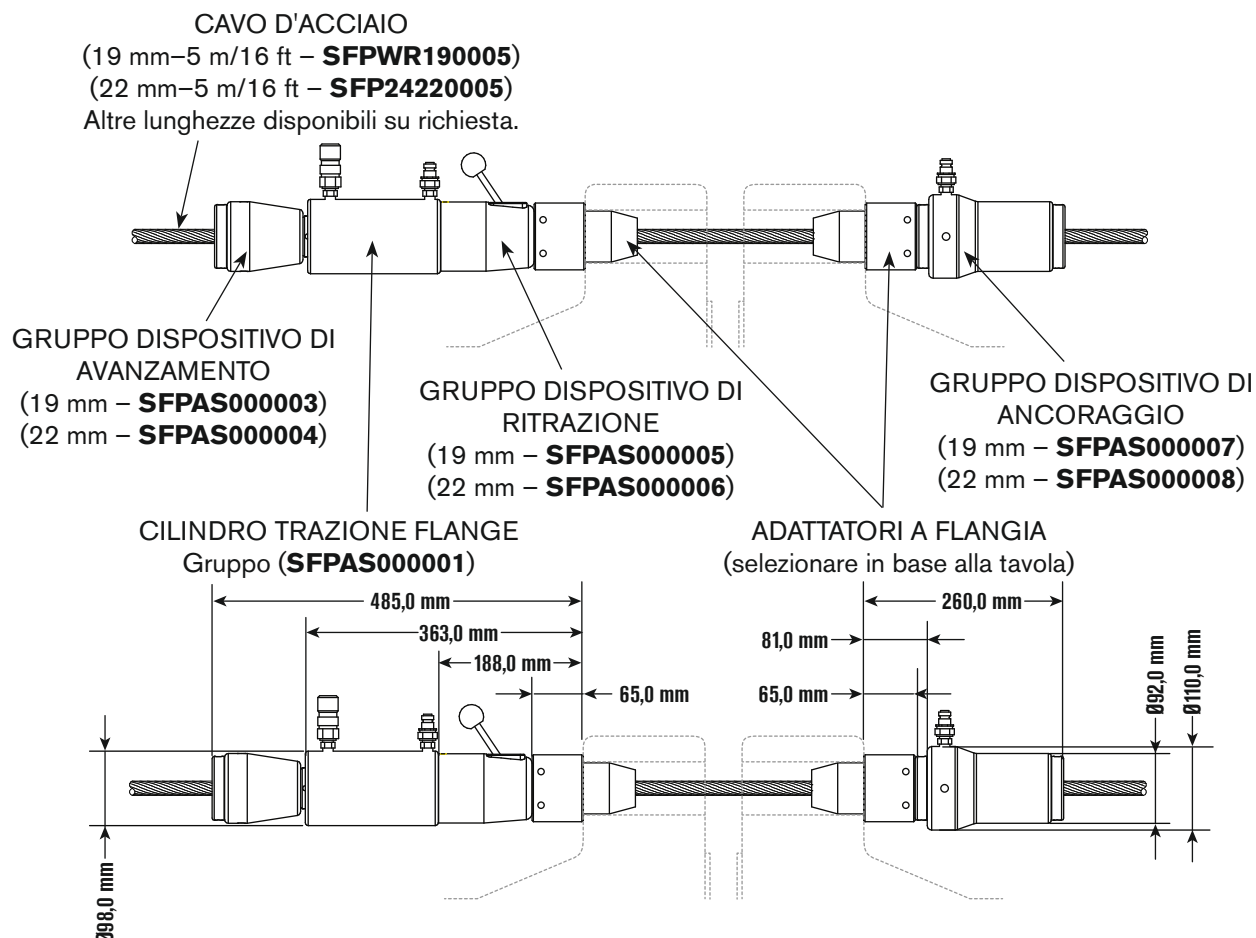


Quando si usa la pompa PA60A, può essere necessario cambiare i giunti e la valvola di controllo attivabile dall'operatore sub può non essere necessaria. Per maggiori dettagli contattare la fabbrica o un distributore autorizzato.

SISTEMI PER FLANGE SUBSEA - SFP

SISTEMA MONTAGGIO FLANGE A CAVO

Specifiche e dati dimensionali



Per diametro del bullone		Per diametro del foro della flangia		Adattatore a flangia per cavo Codice d'ordine
in	mm	in	mm	
3/4	M20	7/8	22,2	SFPWA000C00
7/8	M24	1	25,4	SFPWA000D00
1	M27	1-1/8	28,6	SFPWA000E00
1-1/8	M30	1-1/4	31,8	SFPWA000F00
1-1/4	M33	1-3/8	34,9	SFPWA000G00
1-3/8	M36	1-1/2	38,1	SFPWA000H00
1-1/2	M39	1-5/8	41,3	SFPWA000I00
1-5/8	M42	1-3/4	44,5	SFPWA000J00
1-3/4	M45	1-7/8	47,6	SFPWA000K00
1-7/8	M48	2	50,8	SFPWA000L00
2	M52	2-1/8	54	SFPWA000M00
2-1/4	M56	2-3/8	60,3	SFPWA000N00
2-1/2	M64	2-5/8	66,7	SFPWA000P00
2-3/4	M68/M70	2-7/8	73	SFPWA000Q00
3	M76	3-1/8	79,4	SFPWA000R00
3-1/4	M82	3-3/8	85,7	SFPWA000S00
3-1/2	M90	3-5/8	92,1	SFPWA000T00
3-3/4	M95	3-7/8	98,4	SFPWA000U00
4	M100	4-1/8	104,8	SFPWA000V00

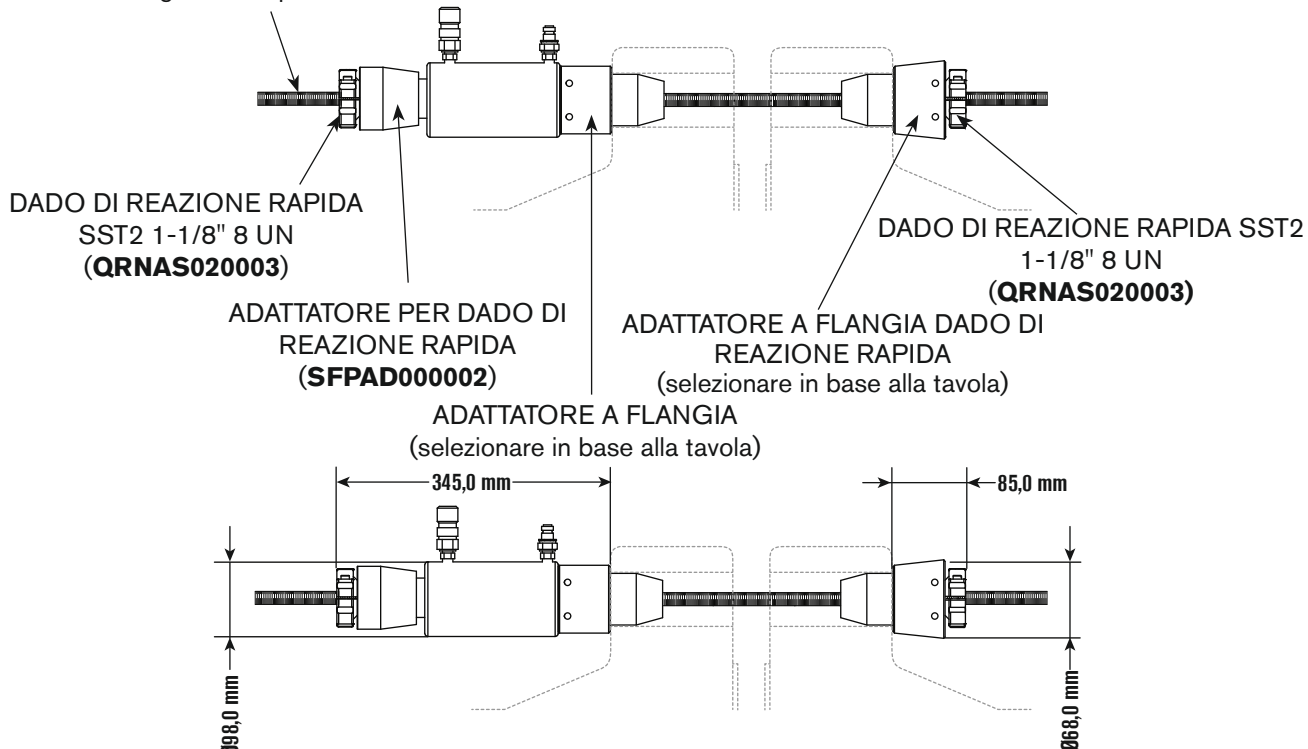
SISTEMA DI MONTAGGIO FLANGE A BARRA FILETTATA

Specifiche e dati dimensionali

BARRA DI TRAZIONE FILETTATA 1-1,8" 8UN

(2 m / 6,5 ft – **STDFA000167**)

Altre lunghezze disponibili su richiesta



Gruppo slave-bar

BARRA DI TRAZIONE FILETTATA 1-1,8" 8 UN

(2 m/6,5 ft – STDFA000167)

Altre lunghezze disponibili su richiesta

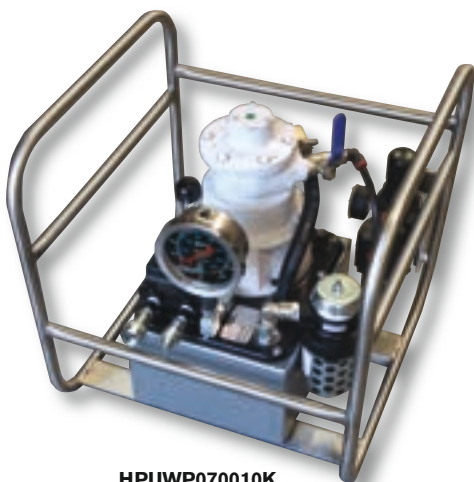
DADO DI REAZIONE RAPIDA SST2 1-1/8" 8 UN
(**QRNAS020003**)

ADATTATORI A FLANGIA PER SLAVE BAR
(selezionare in base alla tavola)

DADO DI REAZIONE RAPIDA SST2 1-1/8" 8 UN
(**QRNAS020003**)

Per diametro del bullone		Per diametro del foro della flangia		Adattatore a flangia per barra di trazione filettata		
in	mm	in	mm	Adattatore a flangia	Adattatore a flangia dado di reazione rapida	Adattatore a flangia per slave-bar
1-1/4	M33	1-3/8	34,9	SFPTA000H00	SFPQA000H00	SFPSA000H00
1-3/8	M36	1-1/2	38,1	SFPTA000I00	SFPQA000I00	SFPSA000K00
1-1/2	M39	1-5/8	41,3	SFPTA000J00	SFPQA000J00	
1-5/8	M42	1-3/4	44,5	SFPTA000K00	SFPQA000K00	SFPSA000M00
1-3/4	M45	1-7/8	47,6	SFPTA000L00	SFPQA000L00	
1-7/8	M48	2	50,8	SFPTA000M00	SFPQA000M00	SFPSA000Q00
2	M52	2-1/8	54	SFPTA000N00	SFPQA000N00	
2-1/4	M56	2-3/8	60,3	SFPTA000P00	SFPQA000P00	SFPSA000T00
2-1/2	M64	2-5/8	66,7	SFPTA000Q00	SFPQA000Q00	
2-3/4	M68/M70	2-7/8	73	SFPTA000R00	SFPQA000R00	SFPSA000V00
3	M76	3-1/8	79,4	SFPTA000S00	SFPQA000S00	
3-1/4	M82	3-3/8	85,7	SFPTA000T00	SFPQA000T00	SFPSA000V00
3-1/2	M90	3-5/8	92,1	SFPTA000U00	SFPQA000U00	
3-3/4	M95	3-7/8	98,4	SFPTA000V00	SFPQA000V00	
4	M100	4-1/8	104,8			

ACCESSORI PER AMBIENTE SUBSEA



HPUWP070010K

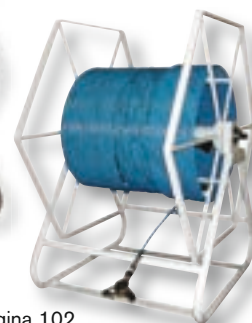
POMPA AD ALTA PORTATA

Impiego tipico: montaggio flange, chiavi oleodinamiche, spaccadadi

- Ad avviamento automatico, 2 velocità
- Motore pneumatico da 2,24 kW (3 CV) (50 CFM)
- Pressione massima 700 bar (10.000 psi)
- Manometro tarabile rimovibile 100 mm (4"),
- Valvola di sicurezza per la regolazione della pressione
- Portata fino a 11,8 litri/min. (720 pollici cubi/min.)
- Raffreddatore dell'olio interno
- A bassa rumorosità
- Filtro / regolatore / lubrificatore pneumatico
- Serbatoio da 9,5 litri (2 gal.) (indicatore di livello dell'olio opzionale)
- Telaio di trasporto (PxLxH): 430 x 460 x 460 (mm)
- Peso: 40 kg (88 lb) (compreso l'olio)
- La pompa PA60A può essere impiegata in alternativa alla pompa **HPUW070010K** qui illustrata. Si veda la pagina 74 per i dettagli.

AVVOLGITUBO PER FLESSIBILI SINGOLI E GEMELLATI

- Sono disponibili avvolgitubo per le operazioni di tensionamento e di serraggio
- Temperatura di funzionamento da -30°C a 80°C
- Giunti femmina ad innesto rapido in dotazione
- Dimensioni dell'avvolgitubo (PxLxH): 750 x 1.000 x 1.050 (mm), 29" x 39" x 41"
- Peso dell'avvolgitubo: 65 kg (145 lb) (senza flessibile)



Si veda la pagina 102



VALVOLA DI CONTROLLO REMOTO

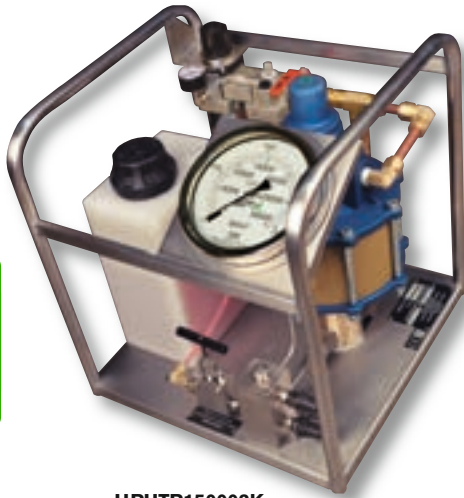
Assicura all'operatore sub maggiore controllo di tensionatori per flange, chiavi oleodinamiche, spaccadadi, martinetti, cilindri, ecc.

- Pressione massima di esercizio 700 bar (10.000 psi)
- Consente la connessione di fino a 4 attrezzi
- Struttura in acciaio inossidabile (anti-ruggine)
- La valvola di sicurezza interna controlla la pressione di ritorno
- I raccordi sul lato dell'avvolgitubo sono a faccia piana per una facile connessione sott'acqua. I raccordi sul lato della valvola si abbinano all'attrezzo necessario.
- Dimensioni (PxLxH): 420 x 270 x 200 (mm)
- Peso: 9 kg (19,8 lb)



HCUCV070001





HPOTP150002K

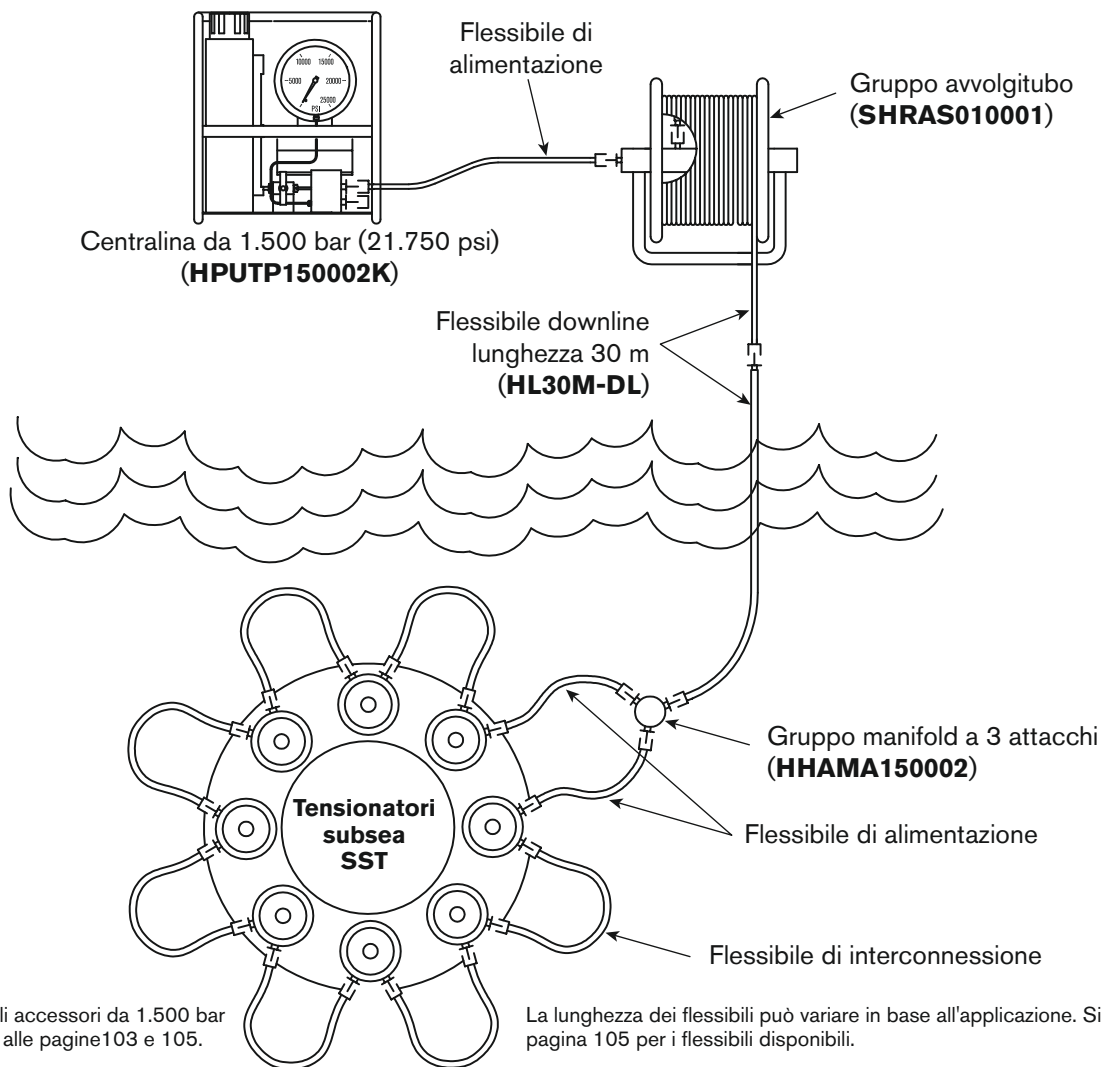
Si vedano le pagine 94-97

CENTRALINA PER IL TENSIONAMENTO AD ALTA PORTATA

Impiego tipico: tensionatori per tiranti subsea, tensionatori segmentati

- Massima pressione di esercizio (limitata) 1.500 bar (21.750 psi)
- Manometro tarato 150 mm (6")
- Portata fino a 1,14 litri/min. (70 pollici cubi/min.)
- Doppia uscita dell'olio con giunti ad innesto rapido, senza trafiletti
- Filtro / regolatore / lubrificatore pneumatico
- Serbatoio in polietilene da 9,5 litri (2 gal.)
- Dimensioni (PxLxH): 465 x 530 x 515 (mm), 18" x 20" x 20"
- Peso appross. 23 kg (51 lb)

LAYOUT CENTRALINE OFF-SHORE E FLESSIBILI PER TENSIONATORI SUBSEA SST



I flessibili e gli accessori da 1.500 bar sono indicati alle pagine 103 e 105.

La lunghezza dei flessibili può variare in base all'applicazione. Si veda la pagina 105 per i flessibili disponibili.