

SPXFLOW

Johnson Pump®



Marine luettelo

Venepumput, varusteet
ja veneen WC:t

Johnson Pump - Marine Catalogue | Version FI 1.2 | www.spxflow.com





SPX[®]FLOW

SPX FLOW, Inc. (NYSE:FLOW) is a leading manufacturer of innovative flow technologies, many of which help define the industry standard in the market segments they serve. From its headquarters in Charlotte, North Carolina, it operates a sales and support network, centers of manufacturing excellence, and advanced engineering facilities, throughout the world. Its cutting-edge flow components and process equipment portfolio includes a wide range of pumps, Venttiilit, heat exchangers, mixers, homogenizers, separators, filters, UHT, and drying technology that meet many application needs. Its expert engineering capability also makes it a premium supplier of customized solutions and complete, turn-key packages to meet the most exacting of installation demands.

Incorporating many leading brands, SPX FLOW has a long history of serving the food and beverage, power and energy, and industrial market sectors. Its designs and engineered solutions help customers drive efficiency and productivity, increase quality and reliability, and meet the latest regulatory demands. In-depth understanding of applications and processes, state-of-the-art Innovation Centers, and advanced pilot/testing technology further assist in optimizing processes and reducing timescales to reliably meet production targets.

To learn more about SPX FLOW capabilities, its latest technology innovations and complete service offerings, please visit www.spxflow.com.



SISÄLTÖ

Painevesijärjestelmät & kannenpesupumput	6	
Upotettavat pilssipumput & kytkimet	13	
Sumppupumput & hapetuspumput	21	
FIP DC - Kumisiipipumput tasavirtamoottorilla	24	
FIP AC - Kumisiipipumput vaihtovirtamoottorilla	27	
Kiertovesipumput	29	
Jäteveden käsittely & veneen WC:t	32	
Ilmapuhaltimet & kuumavesivaraajat	39	
Siipipyöräpumput & siipipyörät	43	
Moottorin jäähdytys	48	
Siipipyörä opas	52	
Pumpun tyyppitestaustusjärjestelmä	56	
Mikä eroaa Johnson Pump:in pilssipumppuissa?	57	
Hakemisto	58	



➤ Johnson Pump®



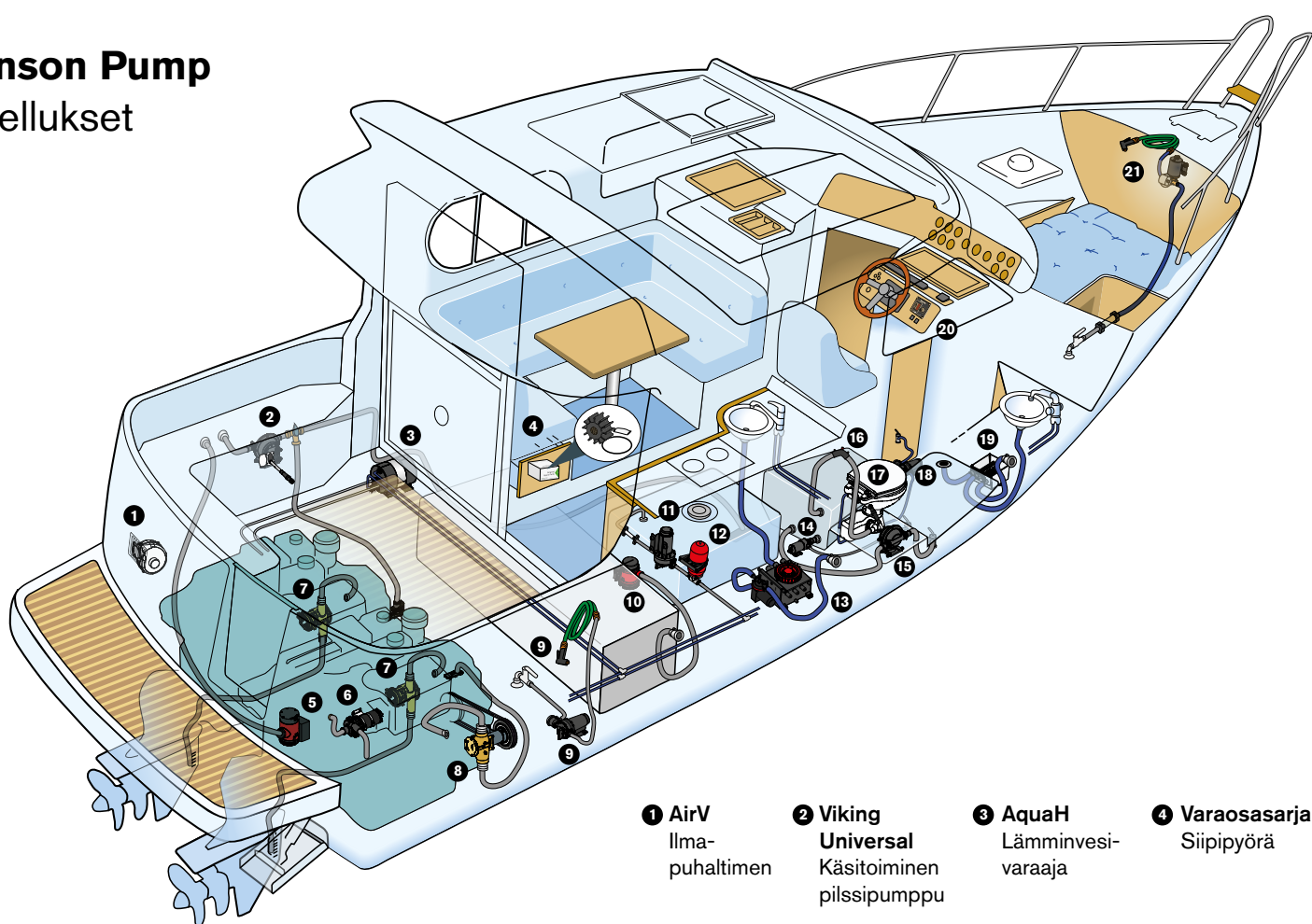
SPX FLOW Johnson Pump Marine -brändi on yksi maailman johtavista meripumppujen valmistajista. 50 vuoden pumppukokemuksella, tunnemme alan hyvin.

Riippumatta siitä, oletko kokenut veneilijä ja tarvitset korvaavan pumpun veneeseesi, vai valmistaja, joka on valitsemassa pumppuja aluksen vesijärjestelmiin, olemme valmistautuneet tarjoamaan sinulle tarvitsemasi tuen. Ei ole väliä missä liikut tai asut. Tuotteittemme, palvelujemme, varaosien ja tuen saanti ei ole koskaan kaukana. SPX FLOW Johnson Pump Marine tuotelinja on edustettuna nykyisin kaikissa maailman tärkeissä teollisuusmaissa, yhteensä yli kuudessakymmenessä valtiossa.





Johnson Pump Sovellukset



1 AirV
Ilma-
puhaltimen

**2 Viking
Universal**
Käsitoiminen
pilssipumppu

3 AquaH
Lämminvesi-
varaaja

4 Varaosasarja
Siipipyörä

5 2200 GPH
+ Switch
Tehokas
pilssipumppu
+ kytkin

6 CM90
Kiertovesi-
pumppu

**7 Jäähdytys-
vesipumppu**
Mukautetun
jäähdytysveden
pumppu

8 F9B-5600
Erytisen
suuritehoinen
magneettikytkin-
pumppu

**9 Aqua Jet
Wash Down 5.2**
Kannenpesu-
pumppusarja

10 1600 GPH
+ Switch
Tehokas
pilssipumppu
+ kytkin

**11 Aqua Jet
WPS 4.0**
Painevesi-
pumppu

12 Painesäiliö

**13 Harmaavesi-
säiliö +
Viking Power 16**
Keräilyssäiliö +
pumppu-
järjestelmä

14 TA3P10-19
Repijä-
pumppu

**15 Viking
Universal**
Käsitoiminen
pilssipumppu

16 Y-venttiili
Kelauslaite

**17 AquaT
Silent Electric
Comfort**
Vene WC

**18 Flush
Pump 3.5**
Huuhtelu-
pumppu

**19 Shower
Sump
Multiports**
Lattiakaivo

**20 Käyttöpaneeli
+ Bilge Alert**
Kytkinpaneeli
+ pilssiveden
hälytys

21 F3B-19
Itseimevä
monipuolinen
pumppu

Painesijärjestelmät & kannenpesupumput

Kuva: X-Yachts



Viisikammioinen Aqua Jet kalvopumppu takaa täydellisen paineveden sekä kannenpesujärjestelmän pieniin ja keskisuuriin veneisiin, niin hovi- kuin ammattikäytössä, asuntovaunuihin ja -autoihin kuin myös vapaa-ajan asuntoihin.

Hiljainen ja sykkeetön käynti, jopa alhaisilla pyörimisnopeuksilla. Tehokkaat ja kompaktit Aqua Jet pumput ovat oikea valinta kun alhainen virrankulutus ja hiljainen käyntiääni ovat osa veneen korkeaa laatua keittiön vesipumppuna ja suihkupumppuina.

Pumppuun yhdistetty painekeytkin käynnistää pumpun kun hana avataan ja kytkee pumpun pois päältä kun hana suljetaan.

Voidaan käyttää makean- ja meriveden pumppaamiseen. Itseimevä.



CE

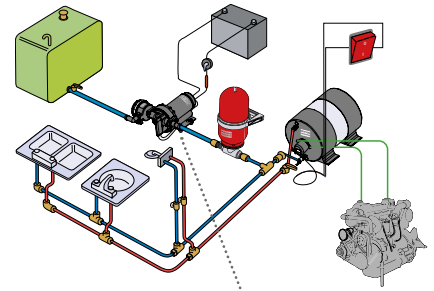
EN55014-1
ISO8846
ISO10133

Aqua Jet (WPS) painesijärjestelmät

Viisikammioinen Aqua Jet WPS (Water Pressure System) sarja tarjoaa luotettavan perustan veneiden ja matkailuajoneuvojen painesijärjestelmiin. Verrattuna perinteisimpiin kolme ja neljäkammioisiin kalvopumppuihin on Aqua Jet huomattavasti hiljaisempi ja veden virtaus tasaisempi.

Suosittellemme käyttämään Aqua Jet pumppuja painesäiliön kanssa. Käytä aina PUMProtector™ suodatinta pumpun imupuolella.

Makeavesijärjestelmä



Aqua Jet WPS painesijärjestelmä



AQUA JET WPS 2.4

Kalvot	Santopeenia
Venttiilit	EPDM
Runko	PP/PPA
Moottori	85W
Paino	1.6 kg/3.5 lbs
Pituus	204 mm/8.02"
Leveys	197 mm/7.76"
Korkeus	110 mm/4.33"

Tuotenr.	Mallinimi	Tuotto
10-24604-03	Aqua Jet WPS 2.4 12V	9 l/min – 2.4 GPM
10-24604-04	Aqua Jet WPS 2.4 24V	9 l/min – 2.4 GPM

Katkaisupaine*	Sulake	Letkuyhteet**
2.8 bar – 41 psi	10 A	3/8" BSP/letku 1/2" n. 13 mm, 1/2" BSP 3/4" letku n. 19 mm
2.8 bar – 41 psi	5 A	3/8" BSP/letku 1/2" n. 13 mm, 1/2" BSP 3/4" letku n. 19 mm



AQUA JET WPS 2.9

Kalvot	Santopeenia
Venttiilit	EPDM
Runko	PP/PPA
Moottori	85W
Paino	1.6 kg/3.5 lbs
Pituus	204 mm/8.02"
Leveys	197 mm/7.76"
Korkeus	110 mm/4.33"

Tuotenr.	Mallinimi	Tuotto
10-13405-03	Aqua Jet WPS 2.9 12V	11 l/min – 2.9 GPM
10-13405-04	Aqua Jet WPS 2.9 24V	11 l/min – 2.9 GPM

Katkaisupaine*	Sulake	Letkuyhteet**
2.8 bar – 41 psi	10 A	3/8" BSP/letku 1/2" n. 13 mm, 1/2" BSP 3/4" letku n. 19 mm
2.8 bar – 41 psi	5 A	3/8" BSP/letku 1/2" n. 13 mm, 1/2" BSP 3/4" letku n. 19 mm



AQUA JET WPS 3.5

Kalvot	Santopeenia
Venttiilit	EPDM
Runko	PP/PPA
Moottori	85W
Paino	2 kg/4.5 lbs
Pituus	236,5 mm/9.31"
Leveys	210 mm/8.25"
Korkeus	116 mm/4.575"

Tuotenr.	Mallinimi	Tuotto
10-13395-03	Aqua Jet WPS 3.5 12V	13 l/min / 3.5 GPM
10-13395-04	Aqua Jet WPS 3.5 24V	13 l/min / 3.5 GPM

Katkaisupaine*	Sulake	Letkuyhteet**
2.8 bar – 41 psi	10 A	3/8" BSP/letku 1/2" n. 13 mm, 1/2" BSP 3/4" letku n. 19 mm
2.8 bar – 41 psi	5 A	3/8" BSP/letku 1/2" n. 13 mm, 1/2" BSP 3/4" letku n. 19 mm

Aqua Jet WPS 3.5- Varustettu sisäänrakennetulla paineentasausventtiilillä



AQUA JET WPS 4.0

Kalvot	Santopeenia
Venttiilit	EPDM
Runko	PP
Moottori	100W
Paino	2 kg/4.5 lbs
Pituus	240 mm/9.46"
Leveys	214 mm/8.42"
Korkeus	110 mm/4.33"

Tuotenr.	Mallinimi	Tuotto
10-13406-03	Aqua Jet WPS 4.0 12V	15 l/min / 4.0 GPM
10-13406-04	Aqua Jet WPS 4.0 24V	15 l/min / 4.0 GPM

Katkaisupaine*	Sulake	Letkuyhteet**
2.8 bar – 41 psi	10 A	3/8" BSP/letku 1/2" n. 13 mm, 1/2" BSP 3/4" letku n. 19 mm
2.8 bar – 41 psi	5 A	3/8" BSP/letku 1/2" n. 13 mm, 1/2" BSP 3/4" letku n. 19 mm



AQUA JET WPS 5.2

Kalvot	Santopeenia
Venttiilit	EPDM
Runko	PP
Moottori	150W
Paino	2 kg/4.5 lbs
Pituus	240 mm/9.46"
Leveys	214 mm/8.42"
Korkeus	110 mm/4.33"

Tuotenr.	Mallinimi	Tuotto
10-13406-07	Aqua Jet WPS 5.2 12V	20 l/min/ 5.2 GPM
10-13406-08	Aqua Jet WPS 5.2 24V	20 l/min/ 5.2 GPM

Katkaisupaine*	Sulake	Letkuyhteet**
2.8 bar – 41 psi	15 A	3/8" BSP/letku 1/2" n. 13 mm, 1/2" BSP 3/4" letku n. 19 mm
2.8 bar – 41 psi	8 A	3/8" BSP/letku 1/2" n. 13 mm, 1/2" BSP 3/4" letku n. 19 mm

* Pumppuja 2.1 barin ja 1.4 barin katkaisupaineella saatavana tehdastoimituksena

** NPT-liitin saatavana tehdastoimituksena

LISÄOSAT AQUA JET WPS



SIHTISUODATIN

Tuotenr. 09-24653-01
Katso lisätiedot sivulta 11

PAINESÄILIÖ

Tuotenr. 09-46839-01 ja 09-46839-02
Katso lisätiedot sivulta 12



AQUA JET FLOW MASTER WPS 5.0 – MUUTTUVA VIRTAUS

Aqua Jet Flow Master WPS 5.0 on viisikammioinen kalvopumppu, joka on ihanteellinen veneiden ja vapaa-ajan ajoneuvojen suljettujen painevesijärjestelmien pumpuksi. Digitaalinen säädin säätelee veden virtausta kun veden tarve lisääntyy tai vähenee, ja silti tasainen virtaus säilyy jatkuvasti. Aqua Jet Flow Masterin ainutlaatuinen muuttuva virtausipisteitä samanaikaisesti antaa tasanen virtauksen, alentaa melutasoa ja vähentää virrankulutusta. Sisältää PUMProtector™ sihtisuodatin.



Pituus	239 mm/9.4"	Moottori	WPS 5.0 – 150 W, 12/24V DC (sisäänrakennettu lämpösuoja)
Leveys	209 mm/8.22"	Runko	Nailonia/Polypropyleenia
Korkeus	113 mm/4.49"	Venttiilit	Santopeenia/EPDM
Paino	2 kg/4.5 lbs	Kalvot	Santopeenia

Tuotnr.	Mallinimi	Tuotto	Katkaisupaine*	Sulake	Letkuyhteet**
10-13329-03	Aqua Jet Flow Master WPS 5.0 12V	19 l/min – 5 GPM	3.5 bar – 50 psi	15 A	3/8" BSP/letku 1/2" n. 13 mm, 1/2" BSP/letku 3/4" n. 19 mm
10-13329-04	Aqua Jet Flow Master WPS 5.0 24V	19 l/min – 5 GPM	3.5 bar – 50 psi	8 A	3/8" BSP/ letku 1/2" n. 13 mm, 1/2" BSP/letku 3/4" n. 19 mm

* Pumppuja 2.1 barin ja 1.4 barin katkaisupaineella saatavana tehdastoimituksena

** NPT-liitin saatavana tehdastoimituksena



Asenna vedenpaineenjärjestelmä
ja saat täydellisen vedenpaineen
asuntoautoissa, veneissä, busseissa
sekä kesämökeillä.



Aqua Jet Uno WPS

AQUA JET UNO WPS VESIAUTOMAATTI 3.5 & 5.2 – KOMPAKTI KOKONAISSRATKAISU

Keskitehoinen painevesiautomaatti yhdellä Aqua Jet WPS pumpulla, joko 13 l/min tai 20 l/min tuotolla. Toimitetaan valmiiksi jalustaan kiinnitettynä PUMProtector™ sihtisuodattimen ja esipaineistetun kahden litran painesäiliön kanssa.

Tuotnr.	Mallinimi	Tuotto	Katkaisupaine*	Sulake	Letkuyhteet**
10-13408-01	Aqua Jet Uno WPS 3.5 GPM 12V	13 l/min – 3.5 GPM	2.8 bar – 41 psi	10 A	3/4" letku
10-13408-02	Aqua Jet Uno WPS 3.5 GPM 24V	13 l/min – 3.5 GPM	2.8 bar – 41 psi	5 A	3/4" letku
10-13408-03	Aqua Jet Uno WPS 5.2 GPM 12V	20 l/min – 5.2 GPM	2.8 bar – 41 psi	15 A	3/4" letku
10-13408-04	Aqua Jet Uno WPS 5.2 GPM 24V	20 l/min – 5.2 GPM	2.8 bar – 41 psi	8 A	3/4" letku
09-46781-01	Switch Complete WPS 41 psi		41 psi		



Aqua Jet Duo WPS

AQUA JET DUO WPS VESIAUTOMAATTI 10.4 – KOMPAKTI KOKONAISSRATKAISU

Suuritehoinen painevesiautomaatti kahdella Aqua Jet WPS pumpulla, joiden tuotto on jopa 40 l/min. Toimitetaan valmiiksi jalustaan kiinnitettynä PUMProtector™ suodattimen ja esipaineistetun kahden litran painesäiliön kanssa.

Tuotnr.	Mallinimi	Tuotto	Katkaisupaine*	Sulake	Letkuyhteet**
10-13409-01	Aqua Jet Duo WPS 10.4 GPM 12V	40 l/min – 10.4 GPM	2.8 bar – 41 psi	25 A	3/4" letku
10-13409-02	Aqua Jet Duo WPS 10.4 GPM 24V	40 l/min – 10.4 GPM	2.8 bar – 41 psi	15 A	3/4" letku
09-46781-01	Switch Complete WPS 41 psi		41 psi		
09-46781-03	Switch Complete WPS 30 psi		30 psi		

AQUA JET UNO MAX WPS VESIAUTOMAATTI 2.9 & 3.5 – KOMPAKTI KOKONAISSRATKAISU

Keskitehoinen painevesiautomaatti yhdellä Aqua Jet WPS pumpulla, jonka tuotto on 11 tai 13 l/min. Toimitetaan valmiiksi puiseen alustaan kiinnitettynä PUMProtector™ sihtisuodattimen ja esipaineistetun kahden litran painesäiliön kanssa.

Tuotnr.	Mallinimi	Tuotto	Katkaisupaine*	Sulake	Letkuyhteet**
10-13410-01	Aqua Jet Uno-Max WPS 2.9 12V	11 l/min – 2.9 GPM	2.8 bar – 41 psi	10 A	3/4" letku
10-13410-02	Aqua Jet Uno-Max WPS 2.9 24V	11 l/min – 2.9 GPM	2.8 bar – 41 psi	5 A	3/4" letku
10-13411-01	Aqua Jet Uno-Max WPS 3.5 12V	13 l/min – 3.5 GPM	2.8 bar – 41 psi	10 A	3/4" letku
10-13411-02	Aqua Jet Uno-Max WPS 3.5 24V	13 l/min – 3.5 GPM	2.8 bar – 41 psi	5 A	3/4" letku

* Pumppuja 2.1 barin ja 1.4 barin katkaisupaineella saatavana tehdastoimituksena

** NPT-liitin saatavana tehdastoimituksena

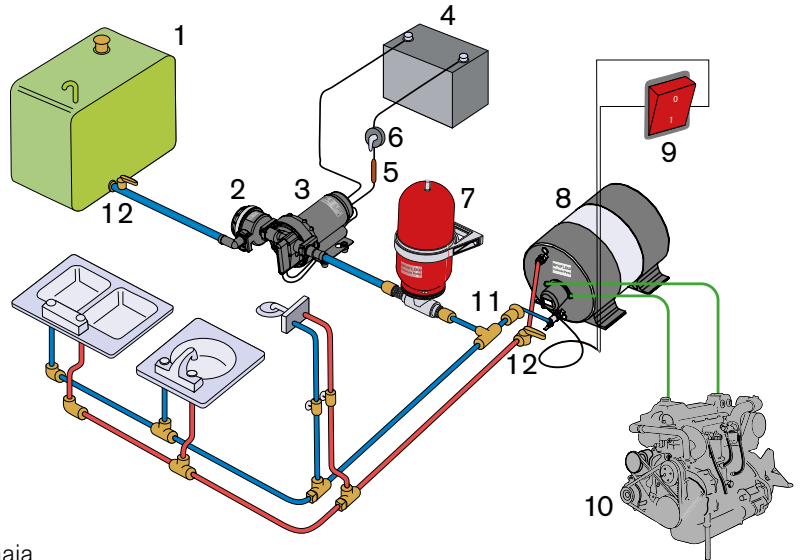


Aqua Jet Uno-Max WPS

MAKEAVESI- JÄRJESTELMÄ

Tyypillisen painevesijärjestelmän osat:

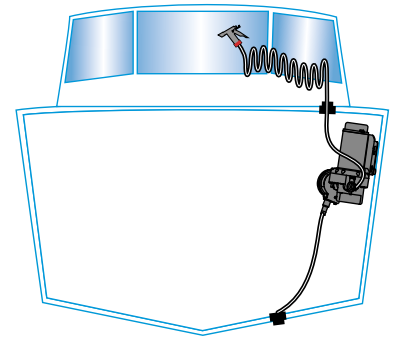
- | | |
|-------------------------------|--------------------------------|
| 1. Vesisäiliö | 7. Painesäiliö |
| 2. PUMProtector sihtisuodatin | 8. Lämminvesivaraaja |
| 3. Painevesipumppu | 9. ON/OFF kaksinapainen kytkin |
| 4. Akku | 10. Moottori |
| 5. Sulake | 11. Takaiskuventtiili |
| 6. Kytin | 12. Sulkuventtiili |



Aqua Jet Kannenpesupumput WD (Wash Down)

Hiljaiset ja sykkeettömät viisikammioiset SPX FLOW Johnson Pump Aqua Jet kannenpesupumput tarjoavat täydellisen ratkaisun veneen ja varusteiden puhdistukseen. Korkeamman jopa 5 barin paineen ansiosta puhdistaminen on nopeampaa ja helpompaa kuin koskaan aiemmin.

Sarjat sisältävät pesuripistoolin, PUMProtector™ suodattimen ja BSN ja NPT letkuyhteet 1/2" letkulle.



AQUA JET KANNENPESUPUMPUT 2.9, 3.5 & 5.2 GPM

Ruiskutussuutin, imusuodatin ja letkuliittimet 1/2" letkulle sisältyvät toimitukseen. BSB ja NPT liittimet ovat myös pakkauksessa.

Mitat ja painot	Katso Aqua Jet WPS 2.9, 3.5 ja 5.2	Runko	PA/PPA
Moottori	Aqua Jet WD 2.9 - 90 W, 12/24V DC	Venttiilit	Nitriiliä
	Aqua Jet WD 3.5 - 120 W, 12/24V DC	Kalvot	Santopeenia
	Aqua Jet WD 5.2 - 185 W, 12/24V DC (sisäänrakennettu lämpösuoja)		



Tuotenr.	Mallinimi	Tuotto	Katkaisupaine	Sulake	Letkuyhteet
10-24728-03	Aqua Jet WD 2.9 12V	11 l/min – 2.9 GPM	2.8 bar – 41 psi	10 A	3/8" BSP / letku 1/2" n. 13 mm
10-24728-04	Aqua Jet WD 2.9 24V	11 l/min – 2.9 GPM	2.8 bar – 41 psi	5 A	3/8" BSP / letku 1/2" n. 13 mm
10-13399-03	Aqua Jet WD 3.5 12V	13 l/min – 3.5 GPM	5 bar – 70 psi	15 A	3/8" BSP / letku 1/2" n. 13 mm
10-13399-04	Aqua Jet WD 3.5 24V	13 l/min – 3.5 GPM	5 bar – 70 psi	8 A	3/8" BSP / letku 1/2" n. 13 mm
10-13407-07	Aqua Jet WD 5.2 12V	20 l/min – 5.2 GPM	5 bar – 70 psi	20 A	3/8" BSP / letku 1/2" n. 13 mm
10-13407-08	Aqua Jet WD 5.2 24V	20 l/min – 5.2 GPM	5 bar – 70 psi	10 A	3/8" BSP / letku 1/2" n. 13 mm

Lisävarusteita
painevesijärjestelmille &
kannenpesupumpuille,
katso sivu 12.





Asenna pesupumput
venekansien tehokkaan
puhdistukseen.

Aqua Jet WD (Wash Down) pesupumppusarjat

Tutustu meidän eri pesupumppusarjoihin.



AQUA JET WD PESUPUMPPUSARJA 3.5 GPM

Aqua Jet WD 13 l/min pesupumppusarjassa on kaikki tarvittava: Aqua Jet 3.5, 5 bar (70 psi) korkeapainepumppu, PUMProtector™ sihtisuodatin, pesupistooli, 7,5 metriä spiraalimaista pesuletkua, kaikki yhdessä paketissa.

Tuotenr.	Mallinimi
10-13558-01	Aqua Jet WD 3.5 Pesupumppusarja, 12V
10-13558-02	Aqua Jet WD 3.5 Pesupumppusarja, 12V



AQUA JET WD PESUPUMPPUSARJA 5.2 GPM

Aqua Jet WD 20 l/min pesupumppusarjassa on kaikki tarvittava: Aqua Jet 5.2, 5 bar korkeapainepumppu, PUMProtector™ sihtisuodatin, pesupistooli, sulkuventtiilillä varustettu letkuyhde seinään, 7,5 metriä spiraalimaista pesuletkua, valaistu kytkinpaneeli sulakkeineen, kaikki yhdessä paketissa.

Tuotenr.	Mallinimi
32-64534	Aqua Jet WD 5.2 Pesupumppusarja, 12V
32-64534R-24	Aqua Jet WD 5.2 Pesupumppusarja, 24V



AQUA JET WD PESU/SUMPPUPUMPPUSARJA 5.2

Pesurisarja sisältää suurikapasiteettisen Aqua Jet WD 5.2, 5 barin pesupumpun, Twin Port 500 GPH kaksiaukkoisen sumpu/hapetuspumppun, PUMProtector™ sihtisuodattimen, pesupistoolin, kansihelan venttiileineen, 7,5 metriä spiraalimaista pesuletkua ja kaksi valaistua kytkinpaneelia sulakkeineen yhdessä pakkauksessa. Sarjalla on helppo varustaa mikä tahansa vene pesurilla ja sumpun hapettimella.

Tuotenr.	Mallinimi
32-64634	Aqua Jet WD 5.2 GPM/500 GPH 12V Livewell

PUMProtector™ suodatin

PUMProtector™, letkun väliin ja suoraan pumppuihin asennettavat suodattimet suojaavat pumppua ja vesikalusteita roskilta ja muilta partikkeleilta. Molemmissa suodattimissa on läpinäkyvä kansi helppoa tarkastusta varten. Saatavana myös laaja valikoima KlickTite™ letkuyhteitä helpottamaan huoltoa. Suodattimien suunnittelu ja liittimet tekevät suodattimen irroituksen ja huollon helpoksi.

Suosittellemme 40 mesh suodatinta käyttövesipumpuille ja 20 mesh suodatinta kannenpesupumpuille.

SIHTISUODATIN IMULETKULLE - UNIVERSAL STRAINER

Materiaalit	Suodatinpesä – Polyamidi 66, musta Kansi – Kirkas akryyli (Tuotenr. 09-36012) Verkko – Ruostumaton teräs, 20 tai 40 mesh O-renkaat – Silikonია ja EPDM	Halkaisija	80 mm / 3.15"
		Korkeus	60 mm / 2.35"
		Paino	0.15 kg / 0.33 lbs
		Sihtitiheys	20 tai 40

Tuotenr.	Mallinimi	Sihtitiheys/ Mesh	Nesteen maks. lämpötilä	Juomaveden maks. lämpötilä	KlickTite™ liittimet
09-24652-01	PUMProtector™ Universal Strainer, Sihtisuodatin imuletkulle	40	+50°C – +120°F	+30°C – +85°F	2 x 1/2" letku / 3/8" BSP, 2 x 3/4" letku / 1/2" BSP
09-24652-03	PUMProtector™ Universal Strainer, Sihtisuodatin imuletkulle	20	+50°C – +120°F	+30°C – +85°F	2 x 1/2" letku / 3/8" BSP, 2 x 3/4" letku / 1/2" BSP
09-36012	Strainer Cover, Suodattimen kansi (O-renkaat ei sisälly)				



SIHTISUODATIN PUMPULLE - INLET STRAINER

Materiaalit	Suodatinpesä – Polyamidi 66, musta Kansi – Kirkas akryyli (Tuotenr. 09-36012) Verkko – Ruostumaton teräs, 20 tai 40 mesh O-renkaat – Silikonია ja EPDM	Halkaisija	80 mm / 3.15"
		Korkeus	60 mm / 2.35"
		Paino	0.15 kg / 0.33 lbs
		Sihtitiheys	20 tai 40

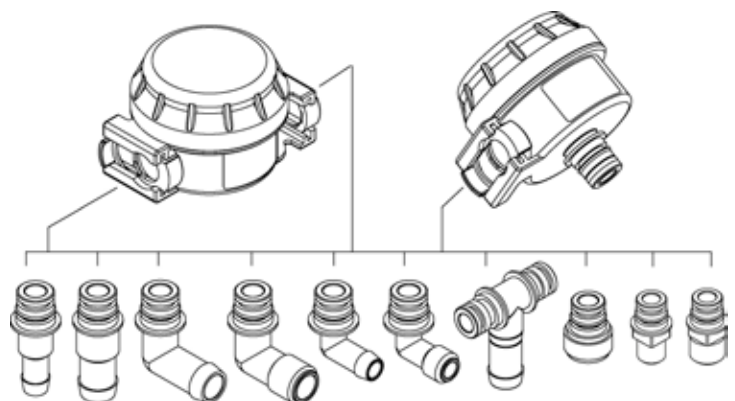
Tuotenr.	Mallinimi	Sihtitiheys/ Mesh	Nesteen maks. lämpötilä	Juomaveden maks. lämpötilä	KlickTite™ liittimet
09-24653-01	PUMProtector™ Inlet Strainer Sihtisuodatin pumpulle	40	+50°C – +120°F	+30°C – +85°F	1 x 1/2" letku / 3/8" BSP, 1 x 3/4" letku / 1/2" BSP
09-36012	Strainer Cover, Suodattimen kansi (O-renkaat ei sisälly)				



KLICKTITE™ - LIITTIMEET

KlickTite™ liittimiä toimitetaan lähes kaikille letkukahkaisijoille. Niiden avulla on helppo irrottaa pumppu tai suodatin järjestelmästä perusteellista puhdistusta tai huoltoa varten. Myös vesijärjestelmän tyhjennys talveksi on helppoa ja voidaan suorittaa ilman työkaluja.

Tuotenr.	Kpl/pakkaus	KlickTite™ liittimet
09-46783	2	2 x 1/2" n. 13 mm letku ja 3/8" BSP
09-46784	2	2 x 3/4" n. 19 mm letku ja 1/2" BSP
09-46939	2	2 x 90°, 3/4" n 19 mm letku
09-47087	2	2 x 90°, 1/2" BSP
09-46938	2	2 x 90°, 1/2" n. 13 mm letku
09-47026	2	2 x 90°, 3/8" BSP
09-47096	2	2 x 3/8" BSP
09-47098	2	2 x 1/2" BSP
09-47092	1	1 x T-liitin, 3/4" n. 19 mm letku
09-47094	2	Puutarhaletku liittimillä



PUTKISUODATIN IMULETKULLE

Puktisuodatin suositellaan asennettavaksi yhdessä vedenpainepumpun kanssa pumppujen suojaamiseksi epäpuhtauksilta. Se on helppo avata puhdistusta varten.

Tuotenr.	Letkuyhteet
48-80035	Inline strainer, Putkisuodatin, 1/2" n. 13 mm letku
48-80036	Inline strainer, Putkisuodatin, 3/4" n. 19 mm letku

Kokonaispituus	230 mm / 9.05"
Halkaisija	32 mm / 1.25"



Lisävarusteita - Painevesijärjestelmät & kannenpesupumput

PAINESÄILIÖ

Painesäiliön käyttö on suositeltavaa vesijärjestelmän tehokkaan ja luotettavan toiminnan varmistamiseksi. Painesäiliö vesijärjestelmän painepuolella vähentää kytkentöjen ja katkaisujen määrää, silloin kun vettä käytetään vain pieniä määriä. Pumppu kuluu vähemmän ja virtaa säästyy kun pumppu käynnistyy ja pysähtyy harvemmin. Säiliö on esipaineistettu 0.8 bar/12 psi paineelle.

Tilavuus	2 l / 0.5 gal.
Korkeus	315 mm / 12.4"
Halkaisija	160 mm / 6.3"
Paino	1,2 kg / 2.7 lbs

Tuotenr.	Mallinimi	Letkuyhteet
09-46839-01	Accumulator Tank/Painesäiliö 2 lit. 15 mm	1/2" letku letkuyhteillä
09-46839-02	Accumulator Tank/Painesäiliö 2 lit. 19 mm	3/4" letku letkuyhteillä



Tuotenr.	Mallinimi
09-10616	Bulk head fitting 3/4" letku
09-60615	Musta lektu bulkki 7.5 m
09-46781-01	Switch Complete 2.8 bar (40.6 psi)
09-46781-02	Switch Complete 5.0 bar (72.5 psi)
09-46781-03	Switch Complete 2.1 bar (30 psi)
34-82004	WD kaksisuuntainen katkaisija 12V ON OFF
34-82004-24V	WD kaksisuuntainen katkaisija 24V ON OFF

09-10616



09-60615



09-46781-01



34-82004 / 34-82004-24V

KANNENPESUPUMPUN RUOSTUMATON (RST316) PIKALIITIN

- Asennus laipioon
- Letku voidaan liittää ja irrottaa paineistettuna
- Pitävä bajonettikiinnitys
- Tiivistys kahdella Viton O-rengastiivisteellä
- Suuri virtauskapasiteetti
- Runko 316 rst-terästä 1/2" BSP kierteellä
- Nylon 66 -liitin 3/4" BSP kierteellä

Tuotenr.	Mallinimi
32-61121BSP	RST laipionläpivienti, täydellinen

32-61121BSP





Upotettavat pilssipumput & kytkimet

Kuva: Linder Aluminium Boats



SPX FLOW Johnson Pump Marine tuotelinjan uppopumput selviytyvät useimmista pilssin tyhjennystehtävistä.

Suurtehomootoreiden akselit ovat ruostumatonta terästä (SS2343) ja vankat kestmuoviset rungot takaavat pumpulle pitkän käyttöiän.

Kun pumpussa automaattikytkin se alkaa pumpata automaattisesti jos veden pinta nousee pilssissä ja sammuu itsestään pilssin tyhjennettyä.



EN55014-1
ISO8846
ISO8849
ISO10133



Heavy Duty- Suuritehoiset pilssipumput

Suunniteltu täyttämään kaupallisten ja vapaa-aajan velvoitteiden vaatimukset.

Näissä pumppuissa on nestejäähdytteinen, 12-napainen moottori, jossa kaksinkertaiset kuulalaakerit pidentää käyttöikä.

HEAVY DUTY

- SUURITEHOISET UPOTETTAVAT PILSSIPUMPUT - 1600-4000 GPH

Paras valinta kun tarvitaan suorituskykyistä, suuritehoista uppopumppua, joka on suunniteltu täyttämään ja ylittämään tiukat työ- ja huvikäytön vaatimukset. Pumppu on varustettu 12-napaisella moottorilla, joka jäähdytetään pumpattavalla vedellä. Moottori on laakeroitu kaksinkertaisilla kuulalaakereilla, mikä pidentää pumpun käyttöikä. 2200 ja 4000-pumppujen moottori on suojattu vaihdettavalla mekaanisella tiivisteellä, joka estää akselin kulumisen, kun taas 1600-mallissa on huultiviste. on vakiona irrotettava takaiskuventtiili.

1600 GPH

Akseli	SS2343
Johtojen paksuus	16 GA (1.3 mm ²)
Johtojen pituus	1.8 m – 6 ft
Maks. Ø	108 mm – 4.25"
Maks. korkeus	149 mm – 5.86"
Paino	1.3 kg – 2.75 lbs

2200 GPH

Akseli	SS2343
Johtojen paksuus	16 GA (1.3 mm ²)
Johtojen pituus	1.8 m – 6 ft
Maks. Ø	108 mm – 4.25"
Maks. korkeus	177 mm – 7"
Paino	2.25 kg – 4.96 lbs

4000 GPH

Akseli	SS2343
Johtojen paksuus	14 GA (2 mm ²)
Johtojen pituus	1.8 m – 6 ft
Maks. Ø	121 mm – 4.8"
Maks. korkeus	216 mm – 8.5"
Paino	2.45 kg – 5.40 lbs



1600
GPH



2200
GPH



4000
GPH

Tuotnr.	Mallinimi	Tuotto 1.0 m nosteella (13.6V/27.2V)	Tuotto suora (13.6V/27.2V)	Virran kultus	Sulake	Letkuyhteet
32-1600-01	Heavy Duty Bilge Pump 1600 GPH 12V	98 l/min – 1550 GPH	100 l/min – 1600 GPH	7 A	10 A	1½" (n. 28 mm ja 1¼" n. 32 mm)
32-1600-02	Heavy Duty Bilge Pump 1600 GPH 24V	98 l/min – 1550 GPH	100 l/min – 1600 GPH	3.5 A	6 A	1½" (n. 28 mm ja 1¼" n. 32 mm)
32-2200-01	Heavy Duty Bilge Pump 2200 GPH 12V	120 l/min – 1900 GPH	130 l/min – 2060 GPH	7.5 A	12 A	1½" (n. 28 mm ja 1¼" n. 32 mm)
32-2200-02	Heavy Duty Bilge Pump 2200 GPH 24V	120 l/min – 1900 GPH	130 l/min – 2060 GPH	4.5 A	6 A	1½" (n. 28 mm ja 1¼" n. 32 mm)
32-4000-01	Heavy Duty Bilge Pump 4000 GPH 12V	164 l/min – 2600 GPH	252 l/min – 4000 GPH	15 A	25 A	1½" (n. 38 mm ja 2" n. 50 mm)
32-4000-02	Heavy Duty Bilge Pump 4000 GPH 24V	164 l/min – 2600 GPH	252 l/min – 4000 GPH	7.5 A	15 A	1½" (n. 38 mm ja 2" n. 50 mm)

LÖYDÄ ENEMMÄN SUURITEHOISIA PUMPPUJA



VIKING POWER 16

Tuotnr. 10-13350-03
Katso lisätiedot sivulta 33

F3B-19

Tuotnr. 10-24516-01
Katso lisätiedot sivulta 25



Cartridge - Kasettimoottoriset pilssipumput

Pilssipumpun puhdistaminen ja huolto ei enään vaadi koko pilssipumpun irroitusta. Voit irroittaa moottorin pumpun rungosta irrottamatta letkua ja runkoa veneen rungosta. Pumpun moottori voidaan irroittaa pumpun rungosta ilman työkaluja. Nosta lukitustappia pumpun rungosta, käännä moottoria ja nosta se ylös, muuta ei tarvita. Moottori/siipipyöräpaketti on yksi kokonaisuus ilman irto-osia.

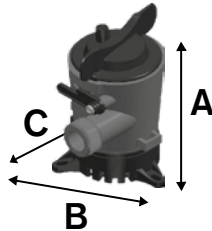
Kasettipumput käsittää neljä eritehoista kompaktaa pumppua. Kaikille on yhteistä alhainen virrankulutus suhteessa pumppujen kapasiteettiin. Näiden tehokkaammat moottorit tarjoavat myös pidemmän käyttöiän, nerokkaan suunnittelun ansiosta poistuva pilssivesi jäädyttää pumpun moottorin.

CARTRIDGE

- UPOTETTAVAT KASETTIMOOTTORI PILSSIPUMPUT

Irrotettavalla tasavirtamoottorilla varustetuilla 500-1000 GPH uppopumpuissa on monia tämän alan edistyksellisimpiä piirteitä, niinpä ne sopivat käytettäväksi niin kilpaveneissä, huvi- ja urheilukalastusveneissä kuin vaativassakin työvenekäytössä. 500, 750 ja 1000 GPH pumpuissa on helppoasenteinen Dura Port-liitin. Pumppujen jännite on 12V ja 1000 GPH ja 1250 GPH pumpuilla myös 24V. Liittimellä estetään letkun mahdollisen ylikiristämisen aiheuttamat ongelmat. Pumput toimitetaan sekä suoralla että 90° käyrällä Dura Port -liittimellä sekä takaiskuventtiilillä.

Runko	ABS Thermoplastic
Akselitiiviste	Huulitiiviste
Moottorin akseli	Ruostumaton teräs
Johtojen paksuus	16 GA (1.3mm ²)
Korkeus (A)	4.41" (112 mm)
Leveys (B)	3.46" (88 mm)
Leveys (C)	3.15" (80 mm)



500 GPH – 1000 GPH

Paino 0.27 kg – 9.6 oz.

1250 GPH

Paino 0.32 kg – 10.4 oz.



500 - 1000 GPH



1250 GPH*

Tuotenr.	Mallinimi	Tuotto 3 ft (0.9 m) nosteella (13.6V/27.2V)	Tuotto suora (13.6V/27.2V)	Virran kulutus	Sulake	Letkuyhteet
32-1450-01	Cartridge Bilge Pump 500 GPH 12V	33 l/min - 525 GPH	40 l/min - 630 GPH	2.5 A	5 A	3/4"
32-1550-01	Cartridge Bilge Pump 750 GPH 12V	44 l/min - 700 GPH	50 l/min - 800 GPH	3 A	5 A	3/4"
32-1650-01	Cartridge Bilge Pump 1000 GPH 12V	50 l/min - 800 GPH	63 l/min - 1000 GPH	3.2 A	5 A	3/4"
32-1650-01-24	Cartridge Bilge Pump 1000 GPH 24V	50 l/min - 800 GPH	63 l/min - 1000 GPH	2 A	3 A	3/4"
32-1750-01*	Cartridge Bilge Pump 1250 GPH 12V	60 l/min - 952 GPH	73 l/min - 1150 GPH	3 A	5 A	1 1/8"
32-1750-01-24*	Cartridge Bilge Pump 1250 GPH 24V	60 l/min - 952 GPH	73 l/min - 1150 GPH	2 A	3 A	1 1/8"

* Ei Dura Port -liittintä

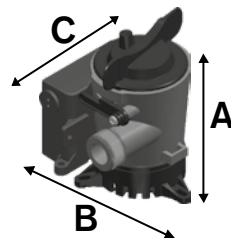
ULTIMA COMBO

- AUTOMAATTISET UPOTETTAVAT KASETTIMOOTTORI PILSSIPUMPUT

Ultima Combo pumput on varustettu *Ultima Switch* pintakytkimellä. Pumppujen jännite on 12V ja 1000 GPH ja 1250 GPH pumpuilla myös 24V. 500, 750 ja 1000 GPH pumpuissa on helppoasenteinen Dura Port -liitin.

Liittimellä estetään letkun mahdollisen ylikiristämisen aiheuttamat ongelmat. Pumput toimitetaan sekä suoralla että 90° käyrällä Dura Port -liittimellä sekä takaiskuventtiilillä.

Runko	ABS Thermoplastic
Akselitiiviste	Huulitiiviste
Moottorin akseli	Ruostumaton teräs
Johtojen paksuus	16 GA (1.3 mm ²)
Korkeus (A)	4.41" (112 mm)
Leveys (B)	4.25" (108 mm)
Leveys (C)	3.35" (85 mm)



500 GPH – 1000 GPH

Paino 0.40 kg – 14.4 oz.

1250 GPH

Paino 0.45 kg – 16 oz.



500- 1000 GPH



1250 GPH*

Tuotenr.	Mallinimi	Tuotto 3 ft (0.9 m) nosteella (13.6V/27.2V)	Tuotto suora (13.6V/27.2V)	Virran kulutus	Sulake	Letkuyhteet
32-1450UC-01	Ultima Combo 500 GPH 12V	33 l/min - 525 GPH	40 l/min - 630 GPH	2.5 A	5 A	3/4"
32-1550UC-01	Ultima Combo 750 GPH 12V	44 l/min - 700 GPH	50 l/min - 800 GPH	3 A	5 A	3/4"
32-1650UC-01	Ultima Combo 1000 GPH 12V	50 l/min - 800 GPH	63 l/min - 1000 GPH	3.2 A	5 A	3/4"
32-1650UC-01-24	Ultima Combo 1000 GPH 24V	50 l/min - 800 GPH	63 l/min - 1000 GPH	2 A	3 A	3/4"
32-1750UC-01*	Ultima Combo 1250 GPH 12V	60 l/min - 952 GPH	73 l/min - 1150 GPH	3 A	5 A	1 1/8"
32-1750UC-01-24*	Ultima Combo 1250 GPH 24V	60 l/min - 952 GPH	73 l/min - 1150 GPH	2 A	3 A	1 1/8"

* Ei Dura Port -liittintä

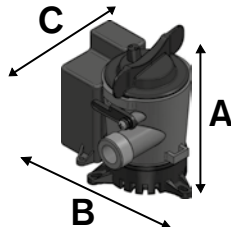


500- 1000 GPH

CARTRIDGE COMBO
- AUTOMAATTISET UPOTETTAVAT KASETTIMOOTTORI PILSSIPUMPUT

Cartridge Combo automaattinen pilssipumppu joka on varustettu varmatoimisella elektronisella kohokytkimellä. 500, 750 ja 1000 GPH pumpeissa on helppoasenteinen Dura Port-liitin. Liittimellä estetään letkun mahdollisen ylikiristämisen aiheuttamat ongelmat. Pumput toimitetaan sekä suoralla että 90° käyrällä Dura Port-liittimellä sekä takaiskuventtiilillä.

Runko	ABS Thermoplastic
Akseliiviste	Huultiviste
Moottori akseli	Ruostumaton teräs
Johtojen paksuus	16 GA (1.3mm ²)
Korkeus (A)	4.41" (112 mm)
Leveys (B)	4.72" (120 mm)
Leveys (C)	3.3" (84 mm)


500 GPH – 1000 GPH

Paino 0.40 kg – 14.4 oz.

1250 GPH

Paino 0.45 kg – 16 oz.



1250 GPH*

Tuotnr.	Mallinimi	Tuotto 3 ft (0.9 m) nosteella (13.6V)	Tuotto suora (13.6V)	Virran kulutus	Sulake	Letkuyhteet
32-05503-00	Cartridge Combo 500 GPH 12V	33 l/min - 525 GPH	40 l/min - 630 GPH	2.5 A	5 A	3/4"
32-05703-00	Cartridge Combo 750 GPH 12V	44 l/min - 700 GPH	50 l/min - 800 GPH	3 A	5 A	3/4"
32-05903-00	Cartridge Combo 1000 GPH 12V	50 l/min - 800 GPH	63 l/min - 1000 GPH	3.2 A	5 A	3/4"
32-06203-00*	Cartridge Combo 1250 GPH 12V	60 l/min - 952 GPH	73 l/min - 1150 GPH	3 A	5 A	1 1/8"

* Ei Dura Port -liitintä

LOW BOY
- UPOTETTAVAT KASETTIMOOTTORI PILSSIPUMPUT

Low Boy, matalaprofiilinen uppopumppu mahdollistaa asennuksen ja puhdistuksen ahtaissa tiloissa. Oiva tuote kun pumppu asennetaan moottorin tai turkkilevyn alle. Irrotettava kasettimallinen moottori. 750 GPH -mallissa on helposti asennettava Dura-Port-letkuliitin, joka suojaa letkuliitosta liiasta kiristämistä aiheutuvalta jännitysmurtumalta. Toimitukseen kuuluu sekä suora- että 90° kaarimallinen letkuliitin.

Suurin pituus	146 mm – 5.75"	Korkeus	72 mm – 2.82"
Leveys	81 mm – 3.2"	Johtojen paksuus	16 GA (1.3 mm ²)

Tuotnr.	Mallinimi	Tuotto 3 ft (0.9 m) nosteella (13.6V/27.2V)	Tuotto suora (13.6V)	Virran kulutus	Sulake	Letkuyhteet
32-33703LB-01	Low Boy Bilge Pump 750 GPH 12V	44 l/min - 700 GPH	50 l/min - 800 GPH	3 A	5 A	3/4"
32-33103LB-01*	Low Boy Bilge Pump 1250 GPH 12V	60 l/min - 952 GPH	73 l/min - 1150 GPH	3 A	5 A	1 1/8"

* Ei Dura Port -liitintä



750 GPH



1250 GPH*

SHOWER SUMP MULTI PORTS
- AUTOMAATTINEN LATTIAKAIVO

Tämä kompakti lattiakaivojärjestelmä on suunniteltu täyttämään nykyaikaisen veneteollisuuden yhä kovenevat vaatimukset. Useampien kohteiden, kuten suihkujen, astianpesukoneiden, pesualtaiden jne. jätevedet voidaan johtaa yhden lattiakaivon kautta pois. Lattiakaivo kytkeytyy päälle ja pois automaattisesti *Ultima Switch* kytkimen avulla ja siinä on useita yhteitä jäteveden juoksuusta varten useammasta kuin yhdestä lähteestä. Ulostuloon asennettu takaiskuventtiili estää veden tulon takaisin kaivoon. Lattiakaivossa on tiukasti sovitettu kansi roiskeiden estämiseksi ja hajujen poistamiseksi. Puhdistusta varten siinä on helposti irrotettava verkkosuodatin.



Tuotnr.	Mallinimi	Tuotto 3 ft (0.9 m) nosteella (13.6V/27.2V)	Tuotto suora (13.6V/27.2V)	Virran kulutus	Sulake	Tuloyhteet	Poistelu-nyhde
32-57151-01	Shower Sump Multiports 1000 GPH 12V	53 l/min - 844 GPH	61 l/min - 972 GPH	3.4 A	5 A	1 x 3/4", 1 x 3/4" or 1 x 1"	3/4"
32-57151-02	Shower Sump Multiports 1000 GPH 24V	53 l/min - 844 GPH	61 l/min - 972 GPH	2 A	3 A	1 x 1 1/8" or 1 x 1 1/2"	3/4"

Maks. korkeus	140 mm – 5.7"
Paino	0.9 kg – 2 lbs
Pituus x leveys	280 x 210 mm

Tuotnr.	Lisävarusteet automaattiseen lattiakaivoon
32-54304	Läpinäkyvä kansi
34-28512	Cartridge Moottori 1000 GPH 12V
34-36303	Ultima Switch 12/24V - Elektroninen automaattinen kohokytkin

ULTIMA BILGE™
- AUTOMAATTISET UPOTETTAVAT PILSSIPUMPUT

Luotettava, kätevä ja kompakti sisäänrakennetulla *Ultima Switch*-automaattikytkimellä varustettu asennusvalmis Ultima Bilge™ pilssipumppu, vuosien on luotettavaan käyttöön. Pumppua toimitetaan 600-800-1000-1250 gall/h versiona 12V nimellisjännitteellä. 600-1000 gallonaiset pumput toimitetaan suoralla ja 90° Dura-Port letkuruuvikkeella, jolla eliminoidaan mahdollinen letkukristimen ylikristämisestä aiheutuva letkuliitoksen jännitysmurtuma. Suurituottoisin 1250 GPH pumppu toimitetaan 28 mm ja 32 mm kierrettävällä letkuruuvikkeella. Kaikissa pumpuissa on lisäksi irroitettava takaiskuventtiili.

Runko	ABS Thermoplastic
Akselitiiviste	Huultitiiviste
Moottorin akseli	Ruostumaton teräs
Johtojen paksuus	16 GA (1.3mm ²)

600, 800 JA 1000 GPH

Pituus	142 mm – 6"
Leveys	82 mm – 3.2"
Korkeus	105 mm – 4.1"
Paino	0.66 kg – 23.3 oz.

1250 GPH

Pituus	142 mm – 6"
Leveys	82 mm – 3.2"
Korkeus	117 mm – 4.6"
Paino	0.66 kg – 23.3 oz.



600 -1000 GPH



1250 GPH*

Tuotenr.	Mallinimi	Tuotto 3 ft (0.9 m) nosteella (13.6V)	Tuotto suora (13.6V)	Virran kulutus	Sulake	Letkuyhteet
32-47258-008	Ultima Bilge™ 600 GPH 12V with integrated switch	32 l/min - 500 GPH	38 l/min - 600 GPH	2.5 A	5 A	3/4"
32-47259-008	Ultima Bilge™ 800 GPH 12V with integrated switch	38 l/min - 600 GPH	51 l/min - 800 GPH	3 A	5 A	3/4"
32-47260-008	Ultima Bilge™ 1000 GPH 12V with integrated switch	44 l/min - 700 GPH	64 l/min - 1000 GPH	3.2 A	5 A	3/4"
32-47261-005*	Ultima Bilge™ 1250 GPH 12V with integrated switch	51 l/min - 800 GPH	79 l/min - 1250 GPH	3 A	5 A	1 1/8" (n. 28 mm) ja 1 1/4" (n. 32 mm)

* Ei Dura Port -liitintä

FIRST MATE - UPOTETTAVA PILSSIPUMPU

Edullinen vaihtoehto, jonka suunnittelun perusteena on pitkä käyttöikä ja suuri teho. Edullinen vaihtoehto veneilijöille, joille laatu on merkittävä seikka.

Tuotenr.	Mallinimi	Tuotto suora (13.6V)	Virran kulutus	Sulake	Letkuyhteet
32-1015-01	First Mate 400 GPH 12V	30 l/min - 400 GPH	2.5 A	5 A	3/4"

Suurin Ø	115 mm – 4.5"
Suurin korkeus	100 mm – 4"
Paino	0.35 kg – 12 oz.


Käsi ja sähkötoimisten pilssipumppujen lisävarusteet
CARTRIDGE MOOTTORI - VARAOSAMOOTTORIT PILSSIPUMPUILE

Päivitä pilssipumppusi tuotto vain muutaman minuutin työllä. Puhdistaminen ei ole koskaan ollut yksinkertaisempaa ja helpompaa.

Tuotenr.	Mallinimi
34-28552	Cartridge Moottori 500 GPH 12V
34-28572	Cartridge Moottori 750 GPH 12V
34-28512	Cartridge Moottori 1000 GPH 12V
34-42522	Cartridge Moottori 1250 GPH 12V


BILGE PUMP COUNTER - PILSSIPUMPUN KÄYNTIKERTALASKURI

Helppolukuinen ja nollattava käyntikertalaskuri. Tarkista pilssipumpun käynnistymiskerrat huomataksesi mahdolliset vauriot ajoissa.

Tuotenr.	Mallinimi
34-83000	Pilssipumpun käyntikertalaskuri


BILGE PUMP CONTROL- PILSSIPUMPUN KÄYTTÖPANEELI

Kytkinpaneelilla käytät pumppuasi helposti. Paina vain keinuvipua manuaalista tai automaattista pilssin tyhjennystä varten. Automaattiominaisuus toimii yhdessä elektronisen kohokytkimen tai automaattikytkimen AS888 kanssa. Mattamustassa siististi viimeistellyssä kolmiasentoisessa kytkintaulussa on sulakepesä ja merkkivalo. Sulake sisältyy toimitukseen.

Tuotenr.	Mallinimi
34-1224	Pilssipumpun käyttöpaneeli 12V 3-toiminen ON AUTO OFF
34-1225	Pilssipumpun käyttöpaneeli 24V 3-toiminen ON AUTO OFF

Koko: 73 mm/2.99" x 60 mm/2.17", 40 mm/1.57" syvyys



Pilssipumpun käyttöpaneeli, 3 toiminen - on, auto, off



Bilge Alert + *Ultima Switch*
34-72303-001/34-72303-002

BILGE ALERT™ - PILSSIVEDEN HÄLYTIN + ULTIMA SWITCH

Veden pinnan hälytin käyttää uutta digitaalista tekniikkaa, patentoitua Mirus kenttäilmiötä hyväkseen. Suojatut kennot havaitsevat veden tai nesteen aiheuttaman katkoksen sähköisessä kentässä. Anturit ovat täysin suojattuja eivätkä koskaan ole yhteydessä veteen, ne eivät hapetu eikä niihin vaikuta öljy eivätkä roskat. Pilssiveden hälytin havaitsee veden ja varoittaa voimakkaalla signaaliäänellä (90 db) kolmiasentoisella keinukytkimellä voidaan hälytin testata, kytkeä pois käytöstä ja aktivoida.

Tuotenr.	Mallinimi
34-72303-001	Bilge Alert, High Water Alarm with Ultima Switch 12V
34-72303-002	Bilge Alert, High Water Alarm with Ultima Switch 24V



Bilge Alert +anturi
34-72303

BILGE ALERT™ - PILSSIVEDEN HÄLYTIN + ANTURI

Bilge Alertin korkean veden tunnistushälytys hyödyntää kenttävaikutustekniikkaa Neste-läsnaolon havaitsemiseksi. Hälytin on erittäin luotettava, kestävä ja hyödyntää kehittyntää anturitekniikkaa. Hälytin aktivoi 100 dB: n hälytyksen 8 sekunnin viiveellä sen jälkeen kun on altistunut veteen.

Tuotenr.	Mallinimi
34-72303	Bilge Alert, High Water Alarm with sensor 12V



34-900

SIVUASENNUSTELINE

Mahdollistaa uppopumpun asentamisen pystypintaan. Sopiva kasettipumpuille ja Ultima Comboille.

Tuotenr.	Mallinimi
34-900	90° Side Mount Bracket



LETKUUN ASENNETTAVA TAKAISKUVENTTIILI

Tuotenr.	Mallinimi	Letkuyhteet
09-24792	Letkuun asennettava takaiskuventtiili	25/38 mm (1"/1 1/2")
09-24818	Letkuun asennettava takaiskuventtiili	19/32 mm (3/4"/1 1/4")

- Suunniteltu asennettavaksi letkuun
- Pitää siemenveden tallella imuletkussa
- Helppo huoltaa ja puhdistaa ilman työkaluja

TAKAISKUVENTTIILILLÄ VARUSTETTU PILSSIVESISIHTI

Tuotenr.	Mallinimi	Letkuyhteet
09-24794	Takaiskuventtiilillä varustettu pilssivesisihti	19/32 mm (3/4" / 1 1/4"), 25/38 mm (1"/1 1/2")

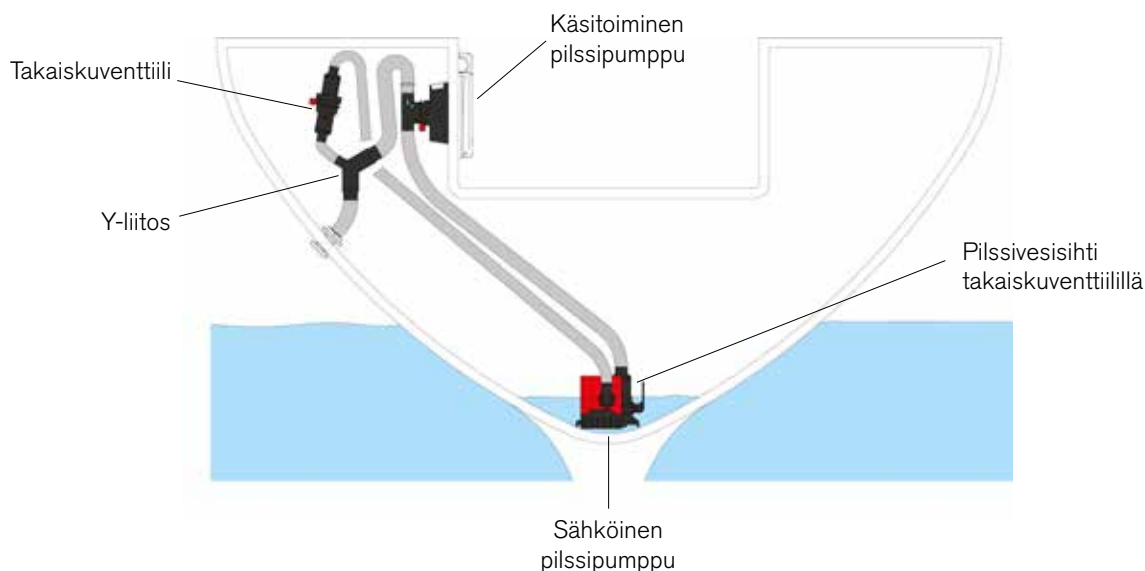
- Suunniteltu estämään roskien pääsy tukkimaan imuletkua
- Vähentää mahdollisuutta, että roskia pääsisi pumpun pesään tukoksia aiheuttamaan
- Pitää siemenveden imuletkussa
- Helppo huoltaa ja puhdistaa ilman työkaluja

Y-LETKUYHTEET

Tuotenr.	Mallinimi
01-24814	Y-liitin 38X38X25
01-24815	Y-liitin 29/32X29/32X19

- Y-liitoskappaleet mahdollistavat kahden pumpun poistavan yhden ainoan letkuläpiviennin kautta.

Pilssipumppujärjestelmät -manuaali ja sähköpumppujen yhdistelmä



Käsitoimiset pilssipumpput

VIKING COMPACT - MANUAALI PILSSIPUMPU

Tehokas käsikäyttöinen pilssipumppu, joka on helppo asentaa ahtaisiin tiloihin. Jykevää, mutta kuitenkin kätevästi käytyä muotoilua yksikammioinen kalvopumppu pumppaa tehokkaasti, ja on nopea asentaa. Se voidaan asentaa muutamassa minuutissa laipion toiselle puolelle neljällä putilla. Sen laipassa on kestävä vedenpitävä tiiviste, joka tiivistää läpiviennin. Pumpun pesän jäädessä laipion toiselle puolelle vain sen kädensija jää näkyviin ohjaamoon tai istuintilaan.

Viking Compactin imu- ja poistoyhteitä voidaan kääntää täydet 360° ja sekä letkuyhteet 25 mm (1") että 38 mm (1½") letkuille kuuluvat toimitukseen. Luonnollisesti Viking Compact-pumpun liittimet ovat KlickTite™ liittimiä, joten letkut kirjaimellisesti vain napsautetaan paikalleen.

Runko	Polyuretaania	Maks. imu	1.2 m
Kansi	ABS	Kokonaisnostokorkeus	3.3 m
Kalvat	Nitriiliä	Letkuliittimet	KlickTite™ letkuyhteet 25 mm ja 38 mm letkuille. Molemmat vaihtoehdot toimituksessa mukana
Venttiilit	Nitriiliä (1 kpl läppä- ja 1 kpl kolmiluiskaventtiili)	Maks. nesteen lämpötila	+60°C (140°F)
Vedelle alttiit osat	Polypropyleeniä, PA66GF30 muovia ja nitriilikumia	Paino	0.675 kg
Maks. nosto	2.1 m		

Tuotto 10 kPa nosteella ja 45 pumppausta minuutissa:

Ø 25 mm letkuyhteillä	34,5 litraa/min (9.1 USG/min)
Ø 38 mm letkuyhteillä	45 litraa/min (11.9 USG/min)

Tuotenr.	Mallinimi	Letkuyhteet
10-24800-01	Viking Compact Manual Bilge Pump	Ø 25 mm (1") ja Ø 38 mm (1½") letkuyhteillä kuluttajapakattu



VIKING UNIVERSAL - MANUAALI PILSSIPUMPU

Käsikäyttöinen, itseimevä Heavy duty pilssipumppu, lähes kaikenlaiseen asennukseen. Viking Universalin asennusteline sallii asennuksen sekä pysty- että vaakapinnoille.

Lisävarusteena saatavan läpivientisarjan avulla pumppu voidaan asentaa laipion taakse tai turkin alle. Virtaussuunta on helppo muuttaa vaihtamalla venttiileiden ja letkuyhteiden paikkaa. Viking universal sisältää sekä suorat että 90° asteiset KlickTite™ letkuyhteet. Letkuyhteet ja pumppu ovat helposti käänteettävissä parhaan asennusasennon saavuttamiseksi. Viking Universalin suunnittelussa on otettu huomioon pumpun monet käyttötarpeet, suuret Ø 38 mm (1½") venttiilit ja letkuyhteet mahdollistavat Viking Universalin käytön myös käymäläjätteen pumppaamiseen. Käyttövivun sailytyskiinnikkeet toimitetaan pumpun mukana jolloin käyttövipu säilyy aina käyttövalmiina pumpun yhteydessä.

Viking Universal täyttää ISO 15083, "Bilge pumping systems". Viking Universalin kapasiteetti on 45 iskulla/min ja 1 m (3.28') nostolla (10 kPa (1.45 psi) paineella) 60 l/min -16 GPM.

Runko ja kansi	Lasikuituvahvistettua Polypropyleeniä, lasipitoisuus 30 %
Kalvo ja venttiilit	Nitriilikumia
Kosteudelle alttiit komponentit	PP30GF, PA66 GF30, POM, ruostumatonta terästä, nitriilikumia
Maks. imukorkeus	3 m (10')
Maks. nostokorkeus	4 m (13')
Yhdistelmä imukorkeus/nostokorkeus	7 m (23')
Liittimet	KlickTite™ Connectors 38 mm (1½") letku. Sekä suorat että 90° taivutetut liittimet sisältyvät toimitukseen.
Maks. nesteen lämpötila	+60 °C (140 °F)
Paino	1.5 kg (3.3 lbs)

Tuotenr.	Mallinimi	Liitoskoko
10-13530-01	Viking Universal Manual Bilge Pump	Ø 38 mm (1½")
09-36250	Viking Universal Through Deck Kit - Läpivientisarja	

Tarvikkeet

Tuotenr.	Mallinimi	Liitoskoko
09-47493	Liitin, 90° sisään/ulos	Ø 38 mm
09-47495	Liitin, 90° sisään/ulos	Ø 25 mm
09-47543	Liitin, suora sisään/ulos	Ø 38 mm
09-47544	Liitin, suora sisään/ulos	Ø 25 mm



09-36250





VIKING HAND PUMP - KÄSIKÄYTTÖISET KALVOPUMPUT

Jos sähköä ei ole käytössä voit aina luottaa käsikäyttöiseen Viking Hand Pump kalvopumppuun. Viking-pumppuja voidaan käyttää myös WC-jätteen pumpppaamiseen suurten venttiiliaukkojensa ansiosta. Valittavana on kaksi erilaista perusversiota, joilla on lukuisia eri asennusvaihtoehtoja. Se voidaan asentaa laipion tai kannen läpi, vaaka- tai pystypintoihin tai vaikka tason alle. Viking Thrudeck, läpiasennus; On tarkoitettu asennettavaksi pystyseinäman tai kannen läpi tiivistepalkeen ja peitelevyn avulla. Viking Bulkhead, pinta-asennus; Pinta-asennukseen, käyttökampi on asennuspinnan suuntainen.

Tuotnr.	Mallinimi
70-50005	Viking Hand Pump Thrudeck 1½" n. 38 mm - Läpiasennus
70-50025	Viking Hand Pump Thrudeck 1" n. 25 mm - Läpiasennus
70-50007	Viking Hand Pump Bulkhead 1½" n. 38 mm - Pinta-asennus
70-50027	Viking Hand Pump Bulkhead 1" n. 25 mm - Pinta-asennus

Tuottotiedot (1 m imukorkeudella : 0,9 l/veto)	
60 vetoa minuutissa	54 l/min – 14.5 GPM
80 vetoa minuutissa	72 l/min – 19 GPM
100 vetoa minuutissa	90 l/min – 24 GPM
Suurin imukorkeus	4 m – 13 ft
Halkaisija	164 mm – 6.45"
Käsikammen pituus	285 mm – 11.22"
Leveys	253 mm – 9.96"
Korkeus	133 mm – 5.23"
Paino	2 kg – 4.5 lbs

Pilssipumppukytkimet



ULTIMA SWITCH™ - ELEKTRONINEN AUTOMAATTINEN KOHOKYTKIN

Ultima Switch™ käyttää digitaalista tekniikkaa patentoidut Mirus kenttäilmiöön perustuvat anturikennot tuottavat mikrosähköisen kentän ja havaitsevat veden tai nestein aiheuttaman katkoksen kentässä. Anturikennot ovat täysin suojattuja eivätkä koskaan ole yhteydessä veteen, ne eivät hapetu eikä niihin vaikuta öljy eivätkä roskat.

Ei liikkuvia osia, täysin suojattu puolijohde-elektronikka ja suojatut kenttäanturit, ei ympäristölle haitallista elohopeaa eikä näkyviä tunnistimia sulkevat pois korroosion ja syöpymisen mahdollisuuden ja tekee Ultima Switch™ kytkimestä ympäristöystävällisen tuotteen. Ultima kytkin käynnistyy kun nestepinta on 50 mm tasolla ja katkaisee kun pinta on laskenut 20 mm tasolle. Kahdeksan sekunnin viive ehkäisee väävät käynnistykset. Ultima Switch™ kytkin on sopiva teholtaan 20 ampeerin pumppuille, joiden jännite on 12V tai 24V.

Tuotnr.	Mallinimi	Maks. virta
34-36303	Ultima Switch™ Electronic Automatic Switch - Elektroninen automaattinen kohokytkin 12/24V (sis. pohja)	20 A



ELEKTROMAGNEETTINEN KOHOKYTKIN

Kompakti mekaaninen kohokytkin yhdessä elektronikan kanssa tarjoaa luotettavan yhdistelmän. Virhekäynnistykseen esto, ei elohopeaa, luja iskunkestävä muovirunko ja kapseloitu elektronikka takaavat luotettavuuden. Kytkin käynnistyy kun nestepinta on 50 mm tasolla ja katkaisee kun nestepinta on laskenut 20 mm tasolle. Jännite 12V tai 24 V.

Kytkin on kytketty SPX FLOW Johnson Pump- tarkoitettuihin Cartridge pilssipumppuihin. Kun kiinnitit muihin SPX FLOW Johnson Pump -pilssipumppuihin, käytä mukana toimitettua liitintä.

Tuotnr.	Mallinimi	Maks. virta
34-1900B-12V	Electro-Magnetic Float Switch - Elektromagneettinen kohokytkin 12V	15 A
34-1900B-24V	Electro-Magnetic Float Switch - Elektromagneettinen kohokytkin 24V	10 A



AS888 - AUTOMAATTIKYTKIN

Täysin automaattista pilssin tyhjennystä varten automaattikytkin liitetään pilssipumppuun. Automaattikytkimessä AS888 on kaksi pitkittäistä mikrokytkintä. Kun veden pinta nousee pilssissä kohokytkin nousee ja sen sisällä vierivä teräskuula kytkee mikrokytkimen päälle ja pumppu käynnistyy. AS888 voidaan liittää T-hahloilla suoraan kaikkissa Johnson Pump Marine tuoteryhmän – pilssipumppuissa olevaan pidikkeeseen ja sitä voidaan käyttää 6, 12, 24 tai 32V jännitteillä.

Tuotnr.	Mallinimi	Maks. virta
34-888	AS888 Automatic Float Switch - AS888 Automaattikytkin	15 A



Sumppupumput & hapetuspumput

Kuva: Arronet



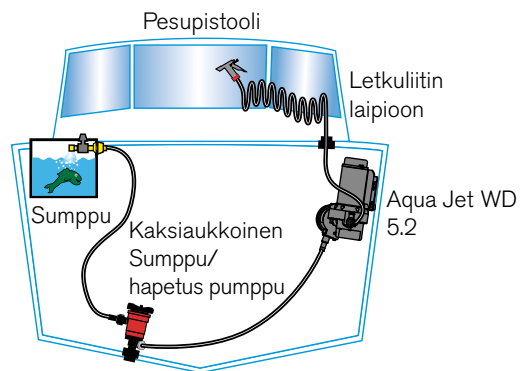
SPX FLOW Johnson Pumpulla on täydellinen valikoima sumppu- ja hapetuspumppuja, jotka täyttävät harrastus- ja ammattikalastajien vaativat tarpeet maailmanlaajuisesti.

Helposti puhdistettavia, ylläpidettäviä ja vaihdettavia moottorin patruunoita. Pumputyypit on suoria, 90 astetta ja rungon lävistettäviä, jotka ovat käytettävissä virtausnopeuksilla 500 GPH:stä 1600 GPH:een.



EN55014
ISO8846
ISO10133

Sumppupumput & hapetuspumput



500 GPH

TWIN PORT - KAKSIAUKKOISET HAPETUSPUMPUT

Kahdella ulostulolla varustetut pumput mahdollistavat vain yhden runkoläpiviennin käyttämisen sekä sumpun hapetukseen että pesupumpulle. 3/4" kartioliitin liittyy suoraan pohjaventtiiliin, ylemmästä aukosta saadaan jatkuva vesivirtaus sumppuun ja alempi aukko voidaan yhdistää suoraan pesupumpulle. Sumpun letkukoko on 19 mm ja pesupumppua voidaan käyttää 13 mm tai 19 mm letkulla. Korkeapainetiivisteet ehkäisevät tehokkaasti vuotomahdollisuuden.

Tuotenr.	Mallinimi
32-48503	Twin Port Aerator Pump 500 GPH 12V
32-48703	Twin Port Aerator Pump 750 GPH 12V

CARTRIDGE - KASETTI HAPETUSPUMPUT

500 gallonan (35 l/min) ja 750 gallonan (47 l/min) hapetuspumput toimitetaan joko 90° tai suoralla tuloputkella. Pieni koko mahdollistaa asennuksen rajalliseenkin tilaan. Pumppujen moottorikasetti on helppo vaihtaa.

Tuotenr.	Mallinimi
32-2850	Cartridge Aerator Pump 500 GPH 12V Suora malli
32-3850	Cartridge Aerator Pump 500 GPH 12V 90° malli
32-2870	Cartridge Aerator Pump 750 GPH 12V Suora malli
32-3870	Cartridge Aerator Pump 750 GPH 12V 90° malli



AQUA JET WASH DOWN 5.2 GPM/ 500 GPH SUMPPUPUMPPUSARJA

Pesurisarja sisältää suurikapasiteettisen Aqua Jet WD 5.2, 5 barin pesuripumpun, Twin Port 500 GPH kaksiaukkoisen sumppu/hapetuspumppun, PUMProtector™ sihtisuodattimen, pesuripistoolin, kansihelan venttiileineen, 7,5 metriä spiraalimaista pesuriletkua ja kaksi valaistua kytkinpaneelia sulakkeineen yhdessä pakkauksessa. Sarjalla on helppo varustaa mikä tahansa vene pesurilla ja sumpun hapettimella.

Tuotenr.	Mallinimi
32-64634	Aqua Jet WD 5.2 GPM/500 GPH 12V Livewell



PRO SERIES - 1600 GPH HAPETUSPUMPPU

Ammatilaishapetin, jossa on jyrkellä pronssinen imukammio, pumpkaa 6000 litraa tunnissa. Kaksiaukkoinen rakenne, vahvääntöinen moottori, kaksinkertainen kuulalaakerointi, hiljainen käyntiäni, 1" NPT naarakierre ottoputkelle. Rakennettu tosi kalamiestä varten.

Tuotenr.	Mallinimi	Tuotto suora (13.6V/27.2V)	Tuotto 3 ft (0.9 m) nosteella (13.6V/27.2V)	Virran kulutus	Sulake	Letkuyhteet
32-16004B	Pro Series Aerator Pump 1600 GPH 12 V	1600 GPH	1550 GPH	7 A	10 A	1 1/8" and 1 1/4"
32-16004B-24	Pro Series Aerator Pump 1600 GPH 24 V	1600 GPH	1550 GPH	3.5 A	6 A	1 1/8" and 1 1/4"

**ICE CHEST - HAPETUSPUMPUT KYLMÄBOKSIA VARTEN**

Reilunkokoista kylmäboksia voidaan käyttää sumpuna kun se varustetaan hapetuspumppulla, haluat sitten säilyttää syöttikalat elossa tai saalin tuoreena vaikka kuumana kesäpäivän ajan. Sarjassa on sitkeä First Mate 400 GPH pumppu, letku, hapetusputki kiinnikkeineen sekä akkuliittimet. Kylmäboksiin ei tarvitse porata reikiä, joten sitä voidaan koska tahansa käyttää alkuperäiseen tarkoitukseensa.



Tuotenr.	Mallinimi
32-24052	Ice Chest Aerator kit

IN-WELL - HAPETUSPUMPUT SUMPPUA VARTEN

Sumpun hapetuspumppu on helpoin tapa lisätä happea sumpun veteen. Pumppua voidaan käyttää vain hapettamiseen tai sumpun veden kierrättämiseen vaikka vene olisi trailerillakin. Luotettava 500 gallonan (35 l/min) pumppu pumpkaa vettä hapetusputkeen ja tuottaa kalojen hengittämiseksi elintärkeää happea. Päivän loppuksi sumpu on helppo tyhjentää pelkästään avaamalla venttiili ja käynnistämällä pumppu, jolloin vesi poistuu tyhjennysliittimen kautta.



Tuotenr.	Mallinimi
32-24014	In-well Aerator kit



Kuva: Volvo Penta Next Generation 6.2L Engine



FIP DC - Kumisiipumpun tasavirtamoottorilla - Pilssi-, kannenpesu- ja tankkauspumpun



Kuva: Cranchi



Monikäyttöisyytensä ansiosta nämä pumpit sopivat ihanteellisesti käytettäväksi pilssi- ja kannenpesupumppuina, makeavesipumppuina, öljyn ja dieselpolttoaineen täyttöpumppuina. Niihin voidaan asentaa painekatkaisin automaattista toimintaa varten.

Pumppujen tuotto vaihtelee 15 l/min. - 55 l/min. välillä, mikä mahdollistaa juuri oikean pumpun valitsemisen kuhunkin käyttötarkoitukseen. Kaikissa pumpeissa on suurtehomootorit, joten ne kestävät pitkään myös raskaassa käytössä.

Saatavissa 12 tai 24 voltin jännitteellä.



F2P10-19, F3B-19, F4B-19, F4B-11
EN50082-1
EN55014-1
IEC801-2
IEC801-3
ISO8846
ISO8849
ISO10133
F5B-19 12/24 V
EN55014
ISO8846

FIP DC - Kumisiipipumput tasavirtamoottorilla

F2P10-19 – TUOTTO 15 L/MIN 4 GPM

On täysin itseimevä monikäyttöinen siipipyöräpumppu, joka toimii yksinkertaisella ja varmalla periaatteella. Ihanteellinen veden, öljyjen ja kemikaalien pumppaamiseen.

Tuotnr.	Mallinimi	Runko	Siipipyörä*	Tiiviste	Letkuyhteet	Pituus	Leveys	Korkeus	Paino
10-24886-01	F2P10-19 12V	PA	09-1077B-9	Huulitiiviste	½" ½" n. 13 mm letku	172 mm – 6.8"	117 mm – 4.6"	78 mm	1,6 kg – 3.5 lbs
10-24886-02	F2P10-19 24V	PA	09-1077B-9	Huulitiiviste	½" n. 13 mm letku	172 mm – 6.8"	117 mm – 4.6"	78 mm	1,6 kg – 3.5 lbs

*Sisältää Nitriliä Siipipyörä



F3B-19 – TUOTTO 21 L/MIN 5.5 GPM

Ovat täydellisiä pilssiveden tyhjentämiseen, kannenpesuun, veden kierrättämiseen, moottoriöljyn tyhjentämiseen ja dieselöljyn siirtämiseen.

Tuotnr.	Mallinimi	Runko	Siipipyörä*	Tiiviste	Letkuyhteet	Pituus	Leveys	Korkeus	Paino
10-24516-01	F3B-19 12V	Pronssia	09-843S-9	Huulitiiviste	¾" BSP	170 mm – 6.7"	113 mm – 4.4"	82 mm – 3.22"	2 kg – 4.5 lbs
10-24516-02	F3B-19 24V	Pronssia	09-843S-9	Huulitiiviste	¾" BSP	170 mm – 6.7"	113 mm – 4.4"	82 mm – 3.22"	2 kg – 4.5 lbs

*Sisältää Nitrili siipipyörän



F3B-19 ÖLJYNVAIHTOPUMPPU – TUOTTO 21 L/MIN 5.5 GPM

Kaksisuuntainen kumisiipipumppu, jossa on suunnanvaihtokytkin pumppaussuunnan kääntämistä varten. Suunniteltu käytetyn moottoriöljyn tyhjentämiseen moottorista ja uuden öljyn pumppaamiseksi takaisin moottoriin.

Tuotnr.	Mallinimi	Runko	Siipipyörä*	Tiiviste	Letkuyhteet	Pituus	Leveys	Korkeus	Paino
10-24760-01	F3B-19 Oil Change 12V	Pronssia	09-843S-9	Huulitiiviste	¾" BSP	70 mm – 6.7"	113 mm – 4.4"	115 mm – 4.5"	2,1 kg – 4.5 lbs
10-24760-02	F3B-19 Oil Change 24V	Pronssia	09-843S-9	Huulitiiviste	¾" BSP	70 mm – 6.7"	113 mm – 4.4"	115 mm – 4.5"	2,1 kg – 4.5 lbs

*Sisältää Nitrili siipipyörän



F38B-19 – TUOTTO 35 L/MIN 9 GPM

Ovat täydellisiä pilssiveden tyhjentämiseen, kannenpesuun, veden kierrättämiseen, moottoriöljyn tyhjentämiseen ja dieselöljyn siirtämiseen.

Tuotnr.	Mallinimi	Runko	Siipipyörä*	Tiiviste	Letkuyhteet	Pituus	Leveys	Korkeus	Paino
10-24727-01	F38B-19 12V	Pronssia	09-824P-9	Huulitiiviste	Letku 1" / ½" BSP	180 mm – 7"	120 mm – 4.72"	90 mm – 3.54"	3 kg – 6.6 lbs
10-24727-02	F38B-19 24V	Pronssia	09-824P-9	Huulitiiviste	Letku 1" / ½" BSP	180 mm – 7"	120 mm – 4.72"	90 mm – 3.54"	3 kg – 6.6 lbs

*Sisältää Nitrili siipipyörän



F4B-19 – TUOTTO 48 L/MIN 12.5 GPM

Ovat täydellisiä pilssiveden tyhjentämiseen, kannenpesuun, veden kierrättämiseen, moottoriöljyn tyhjentämiseen ja dieselöljyn siirtämiseen.

Tuotnr.	Mallinimi	Runko	Siipipyörä*	Tiiviste	Letkuyhteet	Pituus	Leveys	Korkeus	Paino
10-24689-01	F4B-19 12V	Pronssia	09-824P-9	Huulitiiviste	Letku 1" n. 25 mm / ½" BSP	202 mm – 8"	120 mm – 4.72"	90 mm – 3.54"	3 kg – 6.6 lbs
10-24689-02	F4B-19 24V	Pronssia	09-824P-9	Huulitiiviste	Letku 1" n. 25 mm / ½" BSP	202 mm – 8"	120 mm – 4.72"	90 mm – 3.54"	3 kg – 6.6 lbs

*Sisältää Nitrili siipipyörän



F4B-11 ULTRA BALLAST – TUOTTO 52 L/MIN 13.5 GPM SKI/WAKEBOARD

Ultra Ballast-pumpulle painolastipumppu on suunniteltu täyttämään veneen painolastitankin nopeasti ja vastaavasti pumppaussuuntaa kääntämällä tyhjentämään tankin jopa 45 l/min nopeudella. Ultra Ballast-pumpulle sopii pumppaamaan makeaa tai merivettä, se on kaksisuuntainen ja suojattu ylikuumenemisestä vastaan.

Kun huolehditaan siitä, ettei pumpua käytetä kuivana, se on pitkäikäinen ja luotettavan tehokas vuosiksi eteenpäin. *Huomio! Vain veden pumppaamiseen.*

Tuotnr.	Mallinimi	Runko	Siipipyörä	Tiiviste	Letkuyhteet	Pituus	Leveys	Korkeus	Paino
10-24690-01	F4B-11 Ultra Ballast 12V	Pronssia	09-824P-1*	Huulitiiviste	Letku 1" n. 25 mm / ½" BSP	202 mm – 8"	120 mm – 4.72"	90 mm – 3.54"	3 kg – 6.6 lbs
10-24690-02	F4B-11 Ultra Ballast 24V	Pronssia	09-824P-1*	Huulitiiviste	Letku 1" n. 25 mm / ½" BSP	202 mm – 8"	120 mm – 4.72"	90 mm – 3.54"	3 kg – 6.6 lbs
10-24690-09	F4B-12 Ultra Ballast 12V	Pronssia	09-824P-2**	Huulitiiviste	Letku 1" n. 25 mm / ½" BSP	202 mm – 8"	120 mm – 4.72"	90 mm – 3.54"	3 kg – 6.6 lbs
10-24690-10	F4B-12 Ultra Ballast 24V	Pronssia	09-824P-2**	Huulitiiviste	Letku 1" n. 25 mm / ½" BSP	202 mm – 8"	120 mm – 4.72"	90 mm – 3.54"	3 kg – 6.6 lbs
09-824P-2	Siipipyörä Kit F4 Polyurethane Ballast Pump								

*Sisältää EPDM siipipyörän

**Sisältää oranssin Polyuretaani siipipyörän





F5B-19 – TUOTTO 55 L/MIN 14.5 GPM

Pilssiveden tyhjentämiseen, kannen pesuun, veden kierrättämiseen, moottoriöljyn tyhjentämiseen ja dieselöljyn siirtämiseen.

Tuotenr.	Mallinimi	Runko	Siipipyörä*	Tiiviste	Letkuyhteet	Pituus	Leveys	Korkeus	Paino
10-24188-1	F5B-19 12V	Pronssia	09-1027B-9	Mekaaninen tiiviste	3/4" BSP	258 mm – 10.15"	131 mm – 5.15"	120 mm – 4.72"	8kg/17.5lbs
10-24188-2	F5B-19 24V	Pronssia	09-1027B-9	Mekaaninen tiiviste	3/4" BSP	258 mm – 10.15"	131 mm – 5.15"	120 mm – 4.72"	8kg/17.5lbs

*Sisältää Nitrili siipipyörän

PAINE JA TUOTTOTAULUKKO (PERUSTUU 20 ° C VEDEN PUMPAAMISEEN)

F2P10-19					Virran kulutus	
Bar	kPa	psi	l/min	GPM	12 V	24 V
Jatkuva käyttö						
0	0	0	15.0	4.0	5.6	4.0
0.1	10	1.45	14.5	3.8	5.7	4.0
0.2	20	2.90	14.0	3.7	5.8	4.1
0.3	30	4.35	13.5	3.6	5.9	4.1
0.6	60	8.7	11.0	2.9	6.1	4.2
Ajoittainen käyttö						
0.75	75	10.8	9.6	2.5	6.5	4.3
0.9	90	13.0	7.0	1.8	6.5	4.8
Sulakkeen koko					15 A	8 A

F3B-19					Virran kulutus	
Bar	kPa	psi	l/min	GPM	12 V	24 V
Jatkuva käyttö						
0	0	0	21.0	5.5	8.4	4.0
0.1	10	1.45	20.5	5.4	8.5	4.0
0.2	20	2.9	20.0	5.3	8.6	4.1
0.3	30	4.35	19.5	5.2	8.8	4.1
0.6	60	8.7	17.8	4.7	9.0	4.2
Ajoittainen käyttö						
0.9	90	13.0	15.6	4.1	9.6	4.3
1.2	120	17.4	12	3.2	10.3	4.8
Sulakkeen koko					15 A	8 A

F3B-19					Virran kulutus	
Bar	kPa	psi	l/min	GPM	12 V	24 V
Jatkuva käyttö						
0	0	0	35.0	9.2	10.9	5.0
0.1	10	1.45	33.8	8.9	11.0	5.1
0.2	20	2.9	32.2	8.5	11.0	5.1
0.3	30	4.35	31.0	8.2	11.1	5.2
0.6	60	8.7	25.5	6.7	11.9	5.4
Ajoittainen käyttö						
0.9	90	13.0	15.3	4.0	13.6	6.0
1.2	120	17.4	2.0	0.5	15.8	7.1
Sulakkeen koko					15 A	8 A

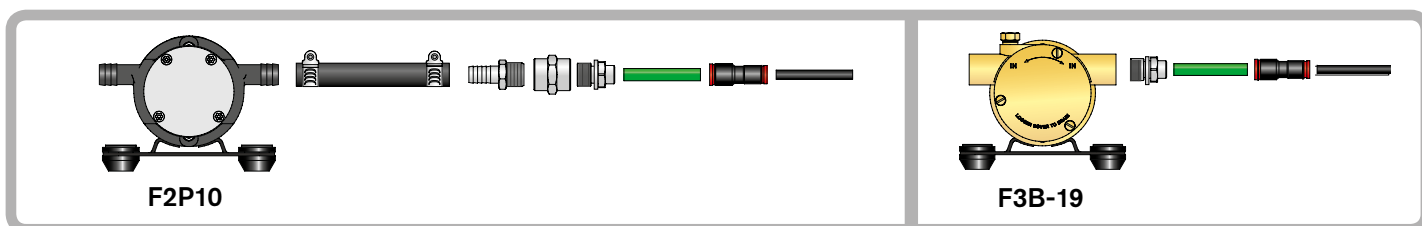
F4B-19					Virran kulutus	
Bar	kPa	psi	l/min	GPM	12 V	24 V
Jatkuva käyttö						
0	0	0	48.0	12.7	12.2	6.5
0.1	10	1.45	45.0	11.9	12.3	6.7
0.2	20	2.9	44.5	11.7	12.2	6.8
0.3	30	4.35	41.0	10.8	13.1	7.1
0.6	60	8.7	34.0	9.0	14.9	7.5
Ajoittainen käyttö						
0.9	90	13.0	25.0	6.6	16.5	7.8
1.2	120	17.4	11.0	2.9	18.3	8.8
Sulakkeen koko					15 A	8 A

F5B-19					Virran kulutus	
Bar	kPa	psi	l/min	GPM	12 V	24 V
Jatkuva käyttö						
0	0	0	55.0	14.5	23.2	11.9
0.3	30	1.45	49.4	13.1	24.2	12.8
0.6	60	8.7	39.9	10.5	25.1	13.3
0.9	90	13.0	30.1	8.0	26.2	14.0
1.2	120	17.4	19.3	5.1	28.0	14.7
1.5	150	21.76	9.3	2.4	29.8	15.3
Sulakkeen koko					50 A	25 A
Suositteltu johtimen koko					16 mm ²	6 mm ²

ÖLJYNVAIHTOSARJA

Sopii sekä F2P10-19 (1/2" liittimet) ja F3B-19 pumpuille (3/8" liittimet) (BSP).
Sisältää öljymittatikkiputkeen liitettävät putket 6 ja 8 mm.
Letkupituudet 240 cm (120 cm + 120 cm).

Tuotenr.	Mallinimi
09-47616	Oil Change Kit



Lisävarusteita

SUUNNANVAIHTOKATKAISINSARJA F4B-11 ULTRA BALLAST-PUMPPUA VARTEN

Tuotenr.	Mallinimi
09-47196	Polarity Reversing Switch Kit



ALIPAINEKATKAISIN

Tuotenr.	Mallinimi
09-45053	Vacuum Switch

DECKWASH KIT F4B-19

Tuotenr.	Mallinimi
09-46553	Kannenpesu varaosasarja F4B-19: een (mukaan lukien paineekytin, sulkuventtiili ja suihkupistooli)

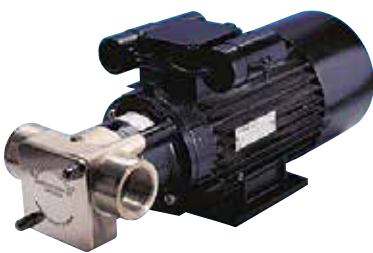




Kuva: Marinarmatur

FIP AC -Kumisiipipumpput tasavirtamoottorilla

- Vaihtovirtapumput kannen pesuun,
palontorjuntaan, septitankin tyhjennykseen
ja kiertovesipumpuksi



Rakenteensa ansiosta nämä vaihtovirtamoottorilla varustetut siipipyöräpumput voidaan valmistaa asiakkaan kohteeseen sopiviksi. Pumput pystyvät pumppaamaan suurinta osaa nesteistä ja lietteistä. Vene ja aluskäytössä nämä pumput soveltuvat erityisesti kannen pesuun, pilssiveden poistoon, palon torjuntaan, kiertovesipumpuksi sekä jätevesien käsittelyyn.

Pumppujen tuotto 20 l/min – 490 l/min Pumput on suunniteltu helpoksi huoltaa ja puhdistaa. Pumput FIP20, FIP25, FIP40, FIP50 ja FIP65 on saatavana 3-vaiheisilla moottoreilla. Lisäksi pumput FIP20, FIP25 ja FIP40 saatavana myös 1-vaiheisilla moottoreilla.



FIP-series

Machine directive 2006/42/EG, Annex IIA / I
FIP-series SH; FIP 20SH, FIP 25SH, FIP 40SH,
FIP 50SH, FIP 65SH
Regulation (EC) No 1935/2004 of 27 October
2004 on materials and articles intended to come
into contact with food and repealing Directives
80/590/EEC and 89/109/EEC.

SIIPIPYÖRÄ PUMPPUJEN EDUT

Erinomainen imukyky	Kuivan pumppu kykenee nostamaan nesteen 5 metrin korkeuteen muutamissa sekunneissa.
Sykkeetön tuotto, virtaussuunta käännettävissä	FIP-pumput antavat tasaisen ja sykkeettömän virtauksen.
Kompakti koko	FIP-pumppujen pieni koko verrattuna niiden kapasiteettiin, yksinkertaistaa tilaa ja asennusta koskevat vaatimukset.
Helppo huoltaa ja puhdistaa	Ainutlaatuisen 3-osaisen rakenteensa ansiosta on huolto ja puhdistus nopeaa.

FIP TEOLLISUUS MALLI RUOSTUMATONTA TERÄSTÄ

Alsi 316 RST pumppu BSP putkikierteillä ei hygieeniseen käyttöön. Saatavana joko laippakiinnityksellä tai tukijalalla.



FIP40SI

Septitankin tyhjennykseen. Moottori myydään erikseen.*

Tuotnr.	Mallinimi	Runko	Letkuyhteet	Siipipyörä	Akseli	Akseli tiiviste	Akseli pääty
10-13214-000	FIP40SI-BSP02M01F90	RST	BSP	Neoprene	Double flat	Mek.	Flange

PRONSSINEN FIP PUMPPU

Pronssinen FIP pumppu BSP putkikierteillä, merivedelle, öljyille, lietteelle, lisäaineille ja muille nesteille.

FIP25B

Sopii esimerkiksi kannen pesuun, pilssi- ja kiertovesipumpuksi. Moottori myydään erikseen.*

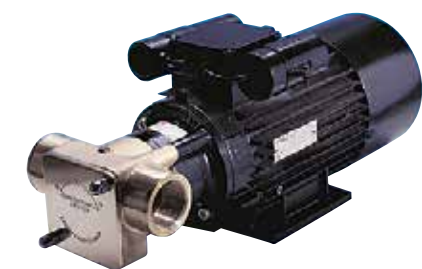
Tuotnr.	Mallinimi	Runko	Letkuyhteet	Siipipyörä	Akseli	Akseli tiiviste	Akseli yes pääty
10-45874-01	FIP25B-BSP00M01F80	Pronssia	BSP	Neoprene	Double flat	Mek.	Flange

FIP40B

Sopii esimerkiksi kannen pesuun, pilssi- ja kiertovesipumpuksi ja palon torjuntaan. Moottori myydään erikseen.*

Tuotnr.	Mallinimi	Runko	Letkuyhteet	Siipipyörä	Akseli	Akseli tiiviste	Akseli pääty
10-45880-01	FIP40B-BSP00M01F90	Pronssia	BSP	Neoprene	Double flat	Mek.	Flange

* Moottorit FIP pumppuille on saatavana joko 4- 6- tai 8-käämisenä, pyörintänopeuksilla 700-1450 rpm.



MALLIMERKINNÄT

Esimerkki: $\frac{FIP}{1} \frac{20}{2} \frac{SH}{3} - \frac{DIN}{4} \frac{4}{5} \frac{2}{6} \frac{M01}{7} \frac{P80}{8}$

1. Tyypinimi

FIP = Kumisiipipumppu

2. Pumpun koko

20 25 40 50 65

Keskimääräinen imu- ja painepuolen aukon halkaisija, mm

3. Pumpun rungon ja kannen materiaali

SH = Haponkestävä teräs, hygieniarakenne
SI = Haponkestävä teräs, teollisuusrakenne
B = Pronssi

4. Aukko/liitäntä

FIP 20/25SI, FIP 25/40B

BSP = BSP putkikierte/letku -yhdistelmä
NPTF = NPTF putkikierte/letku -yhdistelmä*

FIP 40/50/65SI

BSP = BSP putkikierte
NPTF = NPTF kierre*

* NPTF saatavana tilauksesta

FIP 20/25/40/50/65SH

DIN = DIN 11851

SMS = SMS 1145

PLN = Putkiliitos

CLP = SMS 3017 mukainen kiinnike (TriClamp)

5. Kumisiiven koodi*

0 = Neopreeni teollisuusrakenne – vakio
3 = EPDM, FDA, elintarvikeluokka – korkeapaine
4 = Neopreeni FDA, maitolaatu
6 = Neopreeni, teollisuusrakenne – suurpaine/keskipaine
7 = EPDM, FDA, elintarvikelaatu – vakio
9 = Nitrili, urakiinnitys – Vakioapaine

* Siipipyörä vaihtoehdot ovat riippuvaisia pumppu mallista

6. Akseli

Pronssi

0 = Uritettu – Haponkestävä teräs

Haponkestävät teräspumput

0 = Uritettu – Haponkestävä teräs

2 = Kaksoisliitteä – ruostumatonta terästä

7. Akselitiivisteet

M = Yksinkertainen mekaaninen tiiviste

L = Huulitiiviste

Mekaanisen tiivisteiden materiaalit

01 = Hiili/keramiikka/nitrili

03 = Piikarbidi/piikarbidi/viton (vain erikoistilauksesta)

06 = FDA:n hyväksymä mekaaninen tiiviste

8. Asennustavat

P = Laakerijalusta

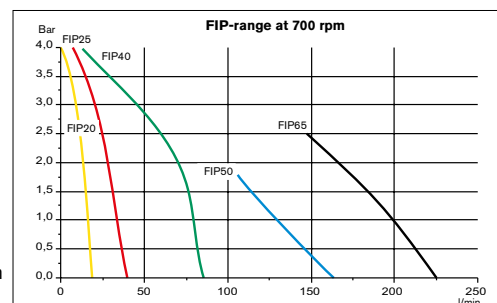
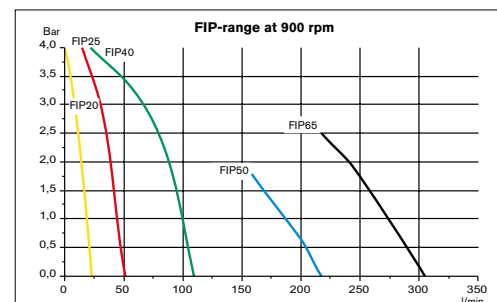
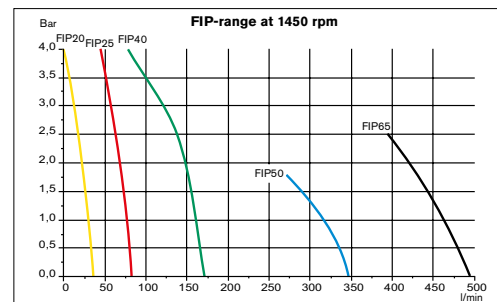
F = Laippa IEC-moottorille

80 = FIP 20/25 –Laakerijalusta; akselikorkeus, mm
Laippa; IEC-moottorikoko

90 = FIP 40 – Laakerijalusta; akselikorkeus, mm
Laippa; IEC-moottorikoko

100 = FIP 50 – Laakerijalusta; akselikorkeus, mm
Laippa; IEC-moottorikoko

112 = FIP 65 – Vain laakerijalusta; akselikorkeus, mm





Kiertovesipumput

Kuva: Nord West

Tutustu Johnson Pumpin kiertovesipumppuihin vastaamaan veneiden, junien, linja-autojen, hyötyajoneuvojen, huviveneiden ja moottoripyörien lämmitys- ja jäähdytysjärjestelmien vaatimuksia.



Tyyppi	Avainominaisuudet	Hyöty ja edut
CM100, CM90BL	Harjaton moottori	<ul style="list-style-type: none"> Pitkä käyttöikä, 20 000 + tuntia. Sisäänrakennettu elektroniikka Suojatut komponentit ja piirilevyt
CM100, CM90BL, CM90, CM30, CM10	Magneettivetoinen	<ul style="list-style-type: none"> Ei vuotoa, joka on tavallista mekaanisista tiivistepumppuista Pitkä elinajanodote Kestää kuivakäyntiä jopa 30 minuuttia (25 minuuttia CM100)
CM100	Korkeampi IP-luokitus (IP6K9K)	<ul style="list-style-type: none"> Luotettava toiminta kovimmissa ympäristöissä Vesitiivis ja pölytiivis Kestää korkeapaine / höyrysuihkupuhdistus
CM90BL, CM90, CM30, CM10	Korkeampi IP-luokitus (IP67)	<ul style="list-style-type: none"> Luotettava toiminta kovimmissa ympäristöissä Vesitiivis ja pölytiivis Kestää tehokkaita vesisuihkuja joita käytetään kunnossapidoin aikana. Kestä upotukseen 30 min. (1 mvp) vedessä.
CM100, CM90BL, CM90, CM30, CM10	UN R10 - EMC	<ul style="list-style-type: none"> Luotettava toiminta kovimmissa ympäristöissä Noudattaa asiaa koskevia EMC-määräyksiä ja direktiiviä Lisääntynyt luotettavuus, takuukorjaukset ja huoltokustannukset
CM100, CM90BL, CM90, CM30, CM10	Erinomaisesti voideltuja laakereita	<ul style="list-style-type: none"> Sallii jatkuvan toiminnan 20 000 + tuntia (CM100, CM90BL) Sallii jatkuvan käytön jopa 10 000 tuntia (CM90) Sallii jatkuvan toiminnan jopa 5 000 tuntia (CM10/ CM30)
CM30, CM10	Pieni koko	<ul style="list-style-type: none"> Suora vaihto intercoolerin kiertovesipumppuille OE-asennuksiin Sopii erinomaisesti intercooler turboahdettuihin tai täydennettyihin välijäähdytin sovelluksiin



Ota yhteyttä meihin liittyen uusimpiin standardeihin kiertovesipumppuille.

Korkeapaineiset kertovesipumput DC

Johnson Pump tarjoaa korkealaatuisia kertovesipumppuja, jotka täyttävät vaatimukset lämmitys- ja jäähdytysjärjestelmät veneissä, junissa, linja-autoissa, hyötyajoneuvossa, huviveneissä ja moottorihomessa.



Ø 25 mm

Ø 25 mm
Pituus 186 mm - 7.3"
Leveys 135 mm - 5.3"
Korkeus 179 mm - 7"
Paino 3.9 kg (8.6 lbs)

Ø 38 mm
Pituus 191 mm - 7.5"
Leveys 135 mm - 5.3"
Korkeus 179 mm - 7"
Paino 3.9 kg (8.6 lbs)

CM100HP - KORKEAPAINISET HARJATTOMAT KIERTOVIKESIPUMPUT

Pumpun runko Alumiini, musta anodisoitu
Siipipyörä PPS GF
Akseli Ruostumaton teräs, karkaistu
Moottori Pysyvä magneetti ja harjaton moottori jossa on kuulalaakerit ja elektroniikka (IP6K9K)
Neste Vesi/klykoli seos max. 60 % klykoli, makea vesi
Nesteen lämpötila Min. -40 °C - Maks. +100 °C

Järjestelmä paine Maks. 2.5 bar
Letkuyhteet Ø 25 (1") mm ja Ø 38 mm (1 1/2")
Kuivakäyttö Maks. 25 minuuttia
Ottoteho Maks. 475W
Asennus Erillinen yleisasennusjalka tasaisille pinnalle (sisältyy)

Ø 25 mm (1")

Tuotnr.	Mallinimi	Tuotto 1 bar (33.5 ftH ₂ O)*
10-13576-02	CM100HP AL-1BL 27.2V D25	85 l/min - 1 bar (22.5 GPM)

Ø 38 mm (1 1/2")

Tuotnr.	Mallinimi	Tuotto 1 bar (33.5 ftH ₂ O)*
10-13577-02	CM100HP AL-1BL 27.2V D38	85 l/min - 1 bar (22.5 GPM)

* Lisätiedot virtauksesta ja kapasiteetista ovat saatavilla pyynnöstä



Ø 38 mm

Ø 38 mm
Pituus 191 mm - 7.5"
Leveys 135 mm - 5.3"
Korkeus 176 mm - 6.9"
Paino 3.9 kg (8.6 lbs)

CM100HF - KORKEAVIRTAISET HARJATTOMAT KIERTOVIKESIPUMPPU

Pumpun runko Alumiini, musta anodisoitu
Siipipyörä PPS GF
Akseli Ruostumaton teräs, karkaistu
Moottori Pysyvä magneetti ja harjaton moottori jossa on kuulalaakerit ja elektroniikka (IP6K9K)
Neste Vesi/klykoli seos max. 60 % klykoli, makea vesi
Nesteen lämpötila Min. -40 °C - Maks. +100 °C

Järjestelmä paine Maks. 2.5 bar
Letkuyhteet Ø 38 mm (1 1/2")
Kuivakäyttö Maks. 25 minuuttia
Ottoteho Maks. 410W
Asennus Erillinen yleisasennusjalka tasaisille pinnalle (sisältyy)

Ø 38 mm (1 1/2")

Tuotnr.	Mallinimi	Tuotto 0.4 bar (13.38 ftH ₂ O)*
10-13578-02	CM100HF AL-1BL 27.2V D38	135 l/min - 0.4 bar (35.6 GPM)

* Lisätiedot virtauksesta ja kapasiteetista ovat saatavilla pyynnöstä



Ø 38 mm

Ø 20 mm
Pituus 273.5 mm - 10.8"
Leveys 121 mm - 4.8"
Korkeus 141 mm - 5.6"
Paino 3.0 kg (6.6 lbs)

Ø 38 mm
Pituus 272 mm - 10.7"
Leveys 121 mm - 4.8"
Korkeus 150 mm - 5.9"
Paino 3.0 kg (6.6 lbs)

CM90BL - HARJATTOMAT KIERTOVIKESIPUMPUT

Pumpun runko PPA
Siipipyörä PA12
Akseli Ruostumaton teräs
Moottori Harjaton 12V/24V DC suojaus IP67 kestmagneetti, kuulalaakerit ja elektroniikka (IP6K9K)
Neste Vesi/klykoli seos max. 60% klykoli, makea vesi
Nesteen lämpötila Min. -40 °C, Maks. +100 °C

Järjestelmä paine Maks. 2.5 bar
Letkuyhteet Ø 20 mm (3/4") ja Ø 38 mm (1 1/4")
Kuivakäyttö Maks. 30 minuuttia
Ottoteho Maks. 125W
Asennus Erillinen yleisasennusjalka tasaisille pinnalle (sisältyy)

Ø 20 mm (3/4")

Tuotnr.	Mallinimi	Tuotto 0,1 bar (3.4 ftH ₂ O)	Tuotto 0.25 bar (8.4 ftH ₂ O)
10-24901-01	CM90P7-1 BL 13.6V D20	55 l/min - 0.1 bar (14.5 GPM)	50 l/min - 0.25 bar (13.2 GPM)
10-24901-02	CM90P7-1 BL 27.2V D20	55 l/min - 0.1 bar (14.5 GPM)	50 l/min - 0.25 bar (13.2 GPM)

Ø 38 mm (1 1/2")

Tuotnr.	Mallinimi	Tuotto 0,1 bar (3.4 ftH ₂ O)	Tuotto 0.25 bar (8.4 ftH ₂ O)
10-24898-01	CM90P7-1 BL 13.6V D38	115 l/min - 0.1 bar (30.4 GPM)	90 l/min - 0.25 bar (23.8 GPM)
10-24898-02	CM90P7-1 BL 27.2V D38	115 l/min - 0.1 bar (30.4 GPM)	90 l/min - 0.25 bar (23.8 GPM)

* Lisätiedot virtauksesta ja kapasiteetista ovat saatavilla pyynnöstä

CM90 - KIERTOVIKESIPUMPUT

Pumpun runko	PPA, kestonuovia
Siipipyörä	PA12, kestonuovia
Akseli	Ruostumaton teräs
Moottori	12/24 V DC Suojaus IP67 kestonuomagneetti, kuulalaakeroitu moottori, suunniteltu jatkuvaan käyttöön
Neste	Vesi/klykoli seos max. 60 % klykoli, makea vesi
Nesteen lämpötila	Min. -40 °C - Maks. +100 °C

Järjestelmä paine
Letkuyhteet
Kuivakäyttö
Ottoteho
Asennus

Maks. 2.5 bar
 Ø 20 mm ja Ø 38 mm
 30 minuuttia
 Maks. 125W
 Erillinen yleisasennusjalka tasaisille pinnalle (sisältyy)



Ø 38 mm

Ø 20 mm (3/4")

Tuotenr.	Mallinimi	Tuotto 0.1 bar (3.4 ftH ₂ O)	Tuotto 0.25 bar (8.4 ftH ₂ O)
10-24750-09	CM90P7-1 13.6V D20	65 l/min - 0.1 bar (17.2 GPM)	50 l/min - 0.25 bar (13.2 GPM)
10-24750-10	CM90P7-1 27.2V D20	65 l/min - 0.1 bar (17.2 GPM)	50 l/min - 0.25 bar (13.2 GPM)

Pituus Ø 20 mm
Leveys 255 mm
Korkeus 120 mm
Paino 140.5 mm
 3.0 kg (6.6 lbs)

Ø 38 mm (1 1/2")

Tuotenr.	Mallinimi	Tuotto 0.1 bar (3.4 ftH ₂ O)	Tuotto 0.25 bar (8.4 ftH ₂ O)
10-24664-09	CM90P7-1 13.6V D38	90 l/min - 0.1 bar (23.7 GPM)	65 l/min - 0.25 bar (17.2 GPM)
10-24664-10	CM90P7-1 27.2V D38	90 l/min - 0.1 bar (23.7 GPM)	65 l/min - 0.25 bar (17.2 GPM)

Pituus Ø 38 mm
Leveys 253 mm
Korkeus 120 mm
Paino 149.5 mm
 3.9 kg (8.6 lbs)

* Lisätiedot virtauksesta ja kapasiteetista ovat saatavilla pyynnöstä

C090 - MEKAANISESTI TIIVISTETYT KIERTOVIKESIPUMPUT

Pumpun runko	PA66, kestonuovia
Siipipyörä	PA66, kestonuovia
Akseli	Ruostumaton teräs
Akseli Tiiviste	Mekaaninen tiiviste
Moottori	12/24 V vaihtovirta suojaus IP 31 kestonuomagneetti, kuulalaakeroitu moottori, suunniteltu jatkuvaan käyttöön
Neste	Vesi/klykoli seos max. 60 % klykoli, makea vesi
Nesteen lämpötila	Min. -30 °C, Maks. +100 °C

Järjestelmä paine
Letkuyhteet
Kuivakäyttö
Ottoteho
Asennus

Maks. 2.0 bar
 Ø 38 mm (1 1/2") letku
 Ei
 100W
 Erillinen yleisasennusjalka tasaisille pinnalle (sisältyy)



Ø 38 mm (1 1/2")

Tuotenr.	Mallinimi	Tuotto 0.1 bar (3.4 ftH ₂ O)
10-24190-1	C090P5-1 12V	100 l/min - 0.1 bar (26.4 GPM)
10-24190-2	C090P5-1 24V	100 l/min - 0.1 bar (26.4 GPM)

Pituus 211 mm - 8.3"
Leveys 117 mm - 4.6"
Korkeus 110 mm - 4.56" pohjasta
 (kokonaiskorkeus 116 mm - 4.8")
Paino 1.75 kg - 3.8 lbs

* Lisätiedot virtauksesta ja kapasiteetista ovat saatavilla pyynnöstä

CM10 JA CM30

Pumpun runko	PA66, kestonuovia
Siipipyörä	PA66, kestonuovia
Akseli	Ruostumaton teräs
Moottori	12/24V DC suojaus IP67 kestonuomagneetti, kuulalaakeroitu moottori, suunniteltu jatkuvaan käyttöön
Neste	Vesi/klykoli seos max. 60 % klykoli, makea vesi
Nesteen lämpötila	Min. -40 °C Maks. +100 °C

Järjestelmä paine
Letkuyhteet
Kuivakäyttö
Ottoteho
Asennus

Maks. 2.5 bar
 Ø 16 mm (5/8") ja Ø 20 mm (3/4") letku
 Maks. 30 minuuttia
 Maks. 14W (CM10) 27W (CM30)
 Erillinen yleisasennusjalka tasaisille pinnalle



CM10 - KIERTOVIKESIPUMPUT

Tuotenr.	Amp.	Mallinimi	Letkuyhteet	Tuotto 0.1 bar (3.4 ftH ₂ O)
10-24501-03	12V	CM10P7-1	Ø 16 mm (5/8")	15 l/min (4 GPM)
10-24501-04	24V			
10-24502-03	12V	CM10P7-1	Ø 20 mm (3/4")	18,5 l/min (5 GPM)
10-24502-04	24V			

CM10P7-1 **CM30P7-1**
Pituus 177 mm - 6.97" 177 mm - 6.97"
Leveys 68 mm - 2.68" 68 mm - 2.68"
Korkeus 85 mm - 3.35" 85 mm - 3.35"
Paino 0.53 kg - 1.2 lbs 0.6 kg - 1.3 lbs

CM30 - KIERTOVIKESIPUMPUT

Tuotenr.	Amp.	Mallinimi	Letkuyhteet	Tuotto 0.1 bar (3.4 ftH ₂ O)
10-24503-03	12V	CM30P7-1	Ø 16 mm (5/8")	20 l/min (5.3 GPM)
10-24503-04	24V			
10-24504-03	12V	CM30P7-1	Ø 20 mm (3/4")	26 l/min (6.9 GPM)
10-24504-04	24V			

* Lisätiedot virtauksesta ja kapasiteetista ovat saatavilla pyynnöstä



Jäteveden käsittely ja veneen WC:t

Kuvat: Delta Powerboats



Nimestä, johon luotat, AquaT™-WC tarjoaa mukavuuden ja kätevyyden maapohjaiselle vessalle merellä - meri-WC, joka huuhtelee yhtä hiljaisesti kuin vessassa maalla.

Yhdessä Viking Power 32 ja harmaavesisäiliön kanssa on täydellinen jätevedenkäsittelyjärjestelmä.



Viking Power
ISO8846
ISO10133
ISO8849
EN55014

AquaT Silent Electric & Standard Electric
ISO8846
EN55014



Jätevesipumppujen ratkaisuja

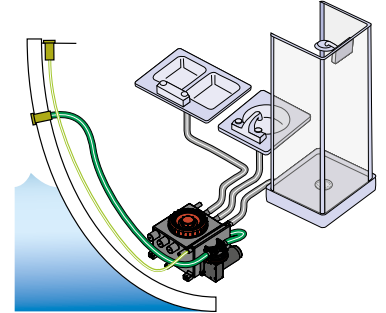
SPX FLOW Johnson Pump tarjoaa jäteveden pumppuratkaisun, joka on suunniteltu vastaamaan veneiden, huviveneiden ja linja-autojen johtavien valmistajien tiukkoja vaatimuksia.

VIKING POWER 16 - KOMPAKTI SUIHKU-, PILSSI- JA JÄTEVESIPUMPPU

Moderni, yksikammioinen, itsekantava kalvopumppu, joka voidaan asentaa useisiin eri pumppu/moottorikokoonpanoissa. Viking Power 16 on suunniteltu erityisesti harmaan jäteveden pumppaukseen.

Viking Power 16 on itseimevä korkeintaan kolmen metrin saakka. Hitaan käynnin ja kumisten asennusjalkojen ansiosta tämä pumppu tarjoaa hiljaisen käynnin. Se on suunniteltu kestäväksi ja on helppo puhdistaa. Kun tulee aika vaihtaa vahvistettu nitrilikumina kalvo, se voidaan tehdä ilman että pumppua irrotetaan järjestelmästä.

Toimitus sisältää 1" ja ¾" BSP KlickTite™ XL letkuliittimet. 90° KlickTite™ XL letkuliittimet saatavana tilauksesta. XL-liittimet. 90° KlickTite™ XL -liittimet saatavilla lisävarusteena.



Harmaavesisäiliö varustettuna Viking Power 16-pumppulla



Moottori 2,3 A (12V), 1,2 A (24 V) 0,1 barin paineella.
12/24V DC (sisäinen ylikuumenemissuoja)

Runko Lasikuituvahvisteista nylonia

Venttiilit Nitrilikumia

Kalvot Vahvistettua nitrilikumia

Pituus 186 mm – 7.3"

Leveys 235/181 mm – 9.3"/7.1"

Korkeus 118/204 mm – 4.6/8"

Paino 2,6 kg – 5.7 lbs



Tuotenumero	Mallinimi	Tuotto, läpivirtaus	Tuotto 0,1 barin vastapaineella	Maks. nostokorkeus	Maks. imukorkeus	Letkuyhteet
10-13350-03	Viking Power 16, 12V	16 l/min – 4.2 GPM	15 l/min – 4.0 GPM	3 m – 9.8 ft	3 m – 9.8 ft	KlickTite™ XL liittimet 25 mm letkulle tai 19 mm letkulla ja ½" BSP kierteelle
10-13350-04	Viking Power 16, 24V	16 l/min – 4.2 GPM	15 l/min – 4.0 GPM	3 m – 9.8 ft	3 m – 9.8 ft	KlickTite™ XL liittimet 25 mm letkulle tai 19 mm letkulla ja ½" BSP kierteelle
09-47491	¾" letkuyhde takaiskuventtiilillä					
09-47492	1" letkuyhde takaiskuventtiilillä					



VIKING POWER 32 - KOMPACTI SUIHKU-, PILSSI- JA JÄTEVESIPUMPPU

Viking Power 32 kalvopumppu on suunniteltu kuulalaakeroidulla voimansiirrolla pitkän käyttöajan ajan. Pumppua ei voi käyttää vain kuivana, vaan se voi myös käsitellä ilman ja veden seosta vaikeuksitta. Viking Power 32 tarjoaa maksimaalisen virran 32 l/min ja on itsekiinnittyvä jopa 2,5 metrin korkeuteen. Sähkömoottorilla toimivaa pumppua voidaan myös kääntää käsin hätätilanteessa. Luonnollisesti pumppaaminen tavalliselle suihkulle tai pesualtaan tyhjennysvedelle tai pilssivedelle ei ole ongelma tämän pumpun kannalta.

Moottori 3,3 amp (12V), 1,6 amp (24V) 0,1 barin vastapaineella
12/24V DC (sisäisellä lämpösuojujalla)

Runko Nailonia

Venttiilit Vahvistettua nitrilikumia

Kalvot Vahvistettua nitrilikumia

Pituus 277 mm – 10.9"

Leveys 264 mm – 10.4"

Korkeus 192 mm – 7.6"

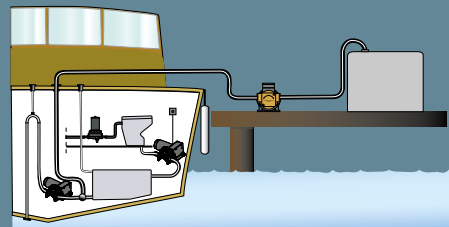
Paino 5.0 kg – 11.0 lbs



Veivi käsikäyttöä varten

Tuotenr.	Mallinimi	Tuotto läpivirtaus	Tuotto 0.1 barin vastapaineella	Maks. nostokorkeus	Maks. imukorkeus	Letkuyhteet
10-13373-03	Viking Power 32 12V	32 l/min – 8.5 GPM	30 l/min – 7.9 GPM	2.5 m – 8.2 ft	4 m – 13.1 ft	38 mm / 1 ½"
10-13373-04	Viking Power 32 24V	32 l/min – 8.5 GPM	30 l/min – 7.9 GPM	2.5 m – 8.2 ft	4 m – 13.1 ft	38 mm / 1 ½"

Viking Power 32- ja Viking Power Vacuum -kalvopumput on suunniteltu vastaamaan maailman johtavia veneiden, huviveneiden ja linja-autojen valmistajia.



VIKING POWER VACUUM

Suunniteltu kuulalaakeroidulla voimansiirrolla pitkän käyttöiän. Viking Power Vacuum-pumppua ei voi käyttää vain kuivana, vaan se voi myös käsitellä ilman ja veden sekoitusta vaikeuksitta. Viking Power Vacuum tarjoaa maksimaalisen virran 32 l / min ja on itseimevä jopa 5 metrin korkeuteen. Sähkömoottorilla toimivaa pumppua voidaan myös kääntää käsin hätätilanteessa. Viking Power Vacuum -venttiilillä on kaksinkertaiset tarkistussäätimet ja niitä voidaan käyttää myös tyhjiö-WC-järjestelmissä. Luonnollisesti pumppaaminen tavalliselle suihkulle tai pesualtaan tyhjennysvedelle tai pilssivedelle ei ole ongelma tämän pumpun kannalta.



Veivi käsikäyttöä varten

Moottori	3.3 amp (12V), 1.6 amp (24V) 0,1 barin vastapainella 12/24V DC (sisäisellä lämpösuojalla)
Runko	Nailonia
Venttiilit	Nitriilikumia

Kalvot	Vahvistettua nitriilikumia
Pituus	357 mm – 14"
Leveys	271 mm – 10.7"
Korkeus	192 mm – 7.6"
Paino	5.1 kg – 11.2 lbs

Tuotnr.	Mallinimi	Tuotto, open flow	Tuotto at 0.1 bar	Maks. nostokorkeus	Maks. imukorkeus	Letkuyhteet
10-13373-07	Viking Power Vacuum 12V	24 l/min – 6.3 GPM	22 l/min – 5.8 GPM	5 m – 16.4 ft	4 m – 13.1 ft	38 mm / 1 1/2"
10-13373-08	Viking Power Vacuum 24V	24 l/min – 6.3 GPM	22 l/min – 5.8 GPM	5 m – 16.4 ft	4 m – 13.1 ft	38 mm / 1 1/2"



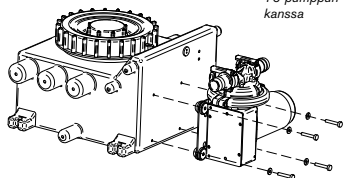
Kuva näyttää harmaavesisäiliö Viking Power 16-pumppun kanssa

HARMAAVESISÄILIÖ

Harmaavesisäiliö on tarkoitettu käytettäväksi suihkun, pesualtaiden ja astianpesukoneen pesuvesien keräilyssä. Letkuyhteet 19 mm, 25 mm ja 38 mm sisään, ja 19 mm ja 25 mm ulos. Säiliössä on Ultima Switch kytkin valmiiksi asennettuna ja voidaan helposti yhdistää mihin tahansa 12V tai 24V pumppuun, jonka virrantarve on alle 20 ampeeria. Säiliö on sovitettu Viking Power 16-pumppua varten, jota varten on valmiit asennusreiät. Viking Power 16 -pumppu on tilattava erikseen.

Mitat 185 x 280 x 340 mm

Tuotnr.	Mallinimi
09-13384	Harmaavesisäiliö (ilman Viking Power 16-pumppua)



TA3P10-19 - KÄYMÄLÄJÄTTEEN REPIJÄPUMPPU

Repijäpumppu, TA3P10-19, pienentää ja pumppaa käymäläjätteet. Pyörivä leikkuuterä leikkaa ja siipipyöräpumppu pumppaa jätteen septitankiin tai pois septitankista. Pumppu tulisi asentaa niin lähelle septitankkia tai käymälän kulhoa kuin mahdollista Huom! Käytä vain valkaisematonta WC-paperia. Älä käytä pumppua kuivana.



Moottori	12/24V DC (sisäänrakennettu lämpösuoja) Fenolimuovi (PF)
Runko	Nitriiliä 09-1052S-9
Siipipyörä	Thermoplastic Polyester (PET)
Pumpun pesä	Ruostumatonta terästä
Akseli	Huulitiiviste

Pituus	230 mm – 9.06"
Leveys	108 mm – 4.25"
Korkeus	82 mm – 3.23"
Paino	1.9 kg – 4.2 lbs

VARAOSAT

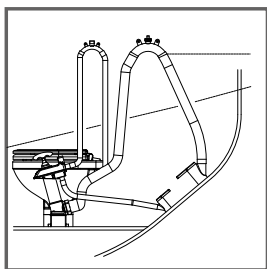
Tuotnr.	Mallinimi
09-45595	Service Kit TA3P10 Huoltosarja

Tuotnr.	Mallinimi	Tuotto 0.2 bar (6.7 ft)	Imuletku liitos	Amp.	Sulake	Poistoletku liitos
10-24453-04	TA3P10-19 12V Macerator	37 l/min – 10 GPM	1 1/2" (Ø38 mm) letku tai 1 1/2" BSP	15 A	20 A	1" (25.4 mm) letku
10-24453-05	TA3P10-19 24V Macerator	37 l/min – 10 GPM	1 1/2" (Ø38 mm) letku tai 1 1/2" BSP	7 A	12 A	1" (25.4 mm) letku

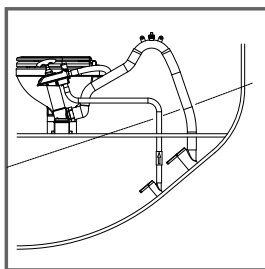


09-1052S-9

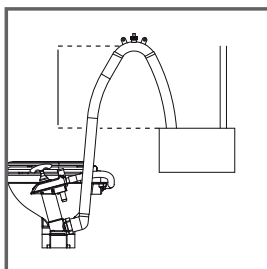
Veneen WC:t



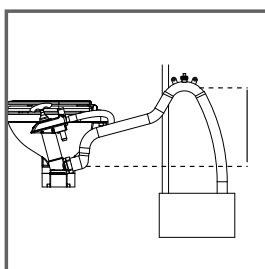
Vene WC asennettuna vesilinjan alapuolelle.



Vene WC asennettuna vesilinjan yläpuolelle.



Vene WC:n poistoletkun mutkan tulee olla septitankin pinnan yläpuolella.



Vene WC:n poistoletkun mutkan tulee olla wc:n yläpuolella.

AquaT™ on on saatavana kolmena perusversiona – Manual, Standard Electric ja Silent Electric- sähkökäyttöisenä tai manuaalisena. AquaT™ vene WC:t on suunniteltu sopimaan käytännössä kaikkiin veneiden WC-tiloihin.

AquaT™ vene WC:t on valmistettu valkoisesta lasitetusta posliinista ja korroosiovapaista materiaaleista.

AquaT™ vene WC:t ovat hiljaisia, kestäviä ja helppoja pitää puhtaina. Ne on helppoja asentaa ja taloudellinen valinta sähköistä käymälää valittaessa. Usein vene WC:t käytetään arkipäiväisenä tuotteena, mutta vertailemalla ominaisuuksia varmistut että AquaT™ on kaukana tavallisesta.

Hiljaiset, hygieeniset ja luotettavat, AquaT™ vene WC:t ovat täydellinen ratkaisu lähes kaikkien veneiden vessoihin.

AquaT™ kulhot ovat saatavilla kolmessa toteutuksessa:

- **Comfort:** Suurempi mukava ovaali istuin
- **Compact:** Pyöreä istuin - kun asennustila on rajoitettu
- **Super Compact:** Pienempi ja kevyempi kulho, joka vaatii entistä vähemmän pakkaustilaa

Kaikkissa AquaT™ on pehmeä sulkeminen, kestävä ja hygieeniset muoviistuimet



AquaT™ Manual Super Compact
80-47625-01



AquaT™ Manual Compact
80-47229-01



AquaT™ Manual Comfort
80-47230-01

AquaT™ Manual

Manuaali vene WC on varustettu ergonomisesti suunnitellulla käsikäyttöisellä mäntäpumpulla joka voidaan asentaa joko oikealle tai vasemmalle puolelle kulhoa. Saatavana kolmessa mallissa: Super Compact, Compact ja Comfort.



AquaT™ Standard Electric Super Compact
80-47626-01, 12V



AquaT™ Standard Electric Compact
80-47435-01, 12V
80-47435-02, 24V



AquaT™ Standard Electric Comfort
80-47436-01, 12V
80-47436-02, 24V

AquaT™ Standard Electric

Varustettu yhdistelmäpumpulla 12V/24V tyhjennystä ja huuhtelua varten. Saatavana kolmessa mallissa: Super Compact, Compact ja Comfort.



AquaT™ Silent Electric Compact
80-47231-01, 12V
80-47231-02, 24V



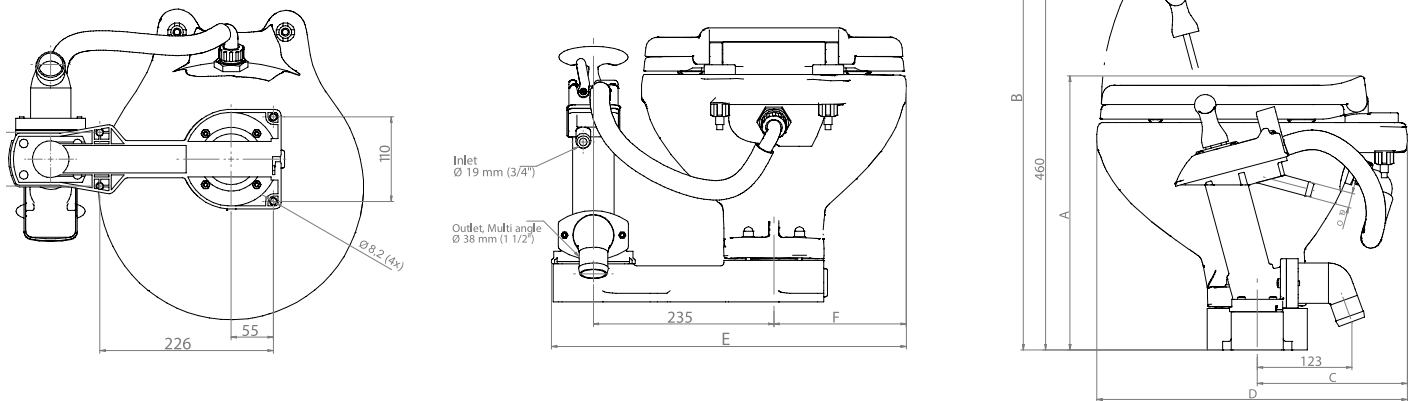
AquaT™ Silent Electric Comfort
80-47232-01, 12V
80-47232-02, 24V

AquaT™ Silent Electric

Suunniteltu hiljaiseen huuhtelu- ja tyhjennys-toimintaan. Toimitetaan erinoimaisella todetulla Aqua Jet kalvopumpulla varustettuna joko 12V tai 24V versiona, huuhteluun ja sisäänrakennettuun pumppuun hävittämistä varten. Mukana kolmiohjettava ohjauspaneeli. Saatavana kahdessa mallissa: Compact ja Comfort.

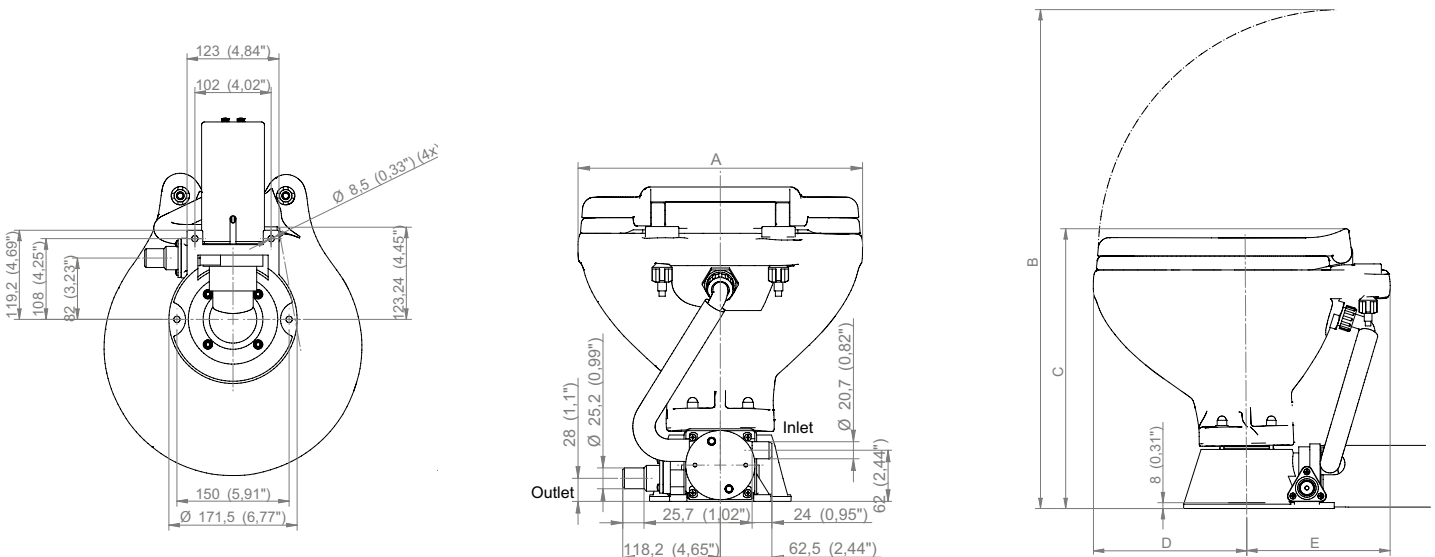
AquaT™ MANUAL - VENE WC, KÄSIPUMPULLA

Part. nr.	Mallinimi	Paino		A	B	C	D	E	F	mm/ tum
80-47625-01	AquaT™ Toilet Manual Super Compact	8,5	kg	310	610	215	410	460	170	mm
		19	lbs	12,2	24,0	8,5	16,1	18,1	6,7	tum
80-47229-01	AquaT™ Toilet Manual Compact	8,3	kg	355	650	215	410	455	170	mm
		18	lbs	14,0	25,6	8,5	16,1	17,9	6,7	tum
80-47230-01	AquaT™ Toilet Manual Comfort	11	kg	345	730	250	470	465	175	mm
		24	lbs	13,6	28,7	9,8	18,5	18,3	6,9	tum



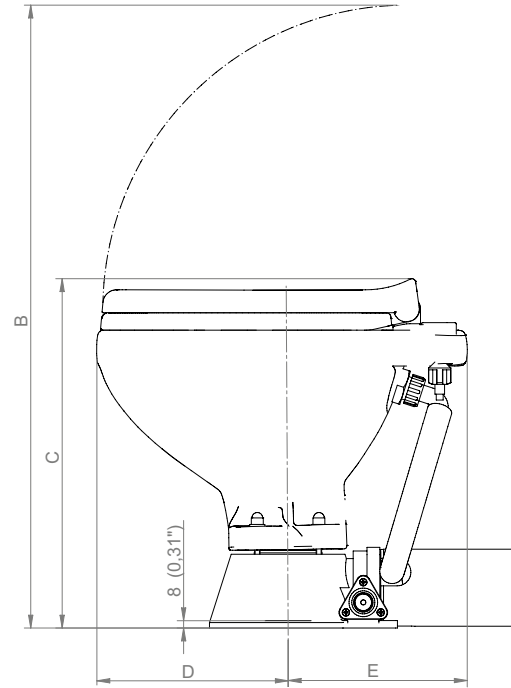
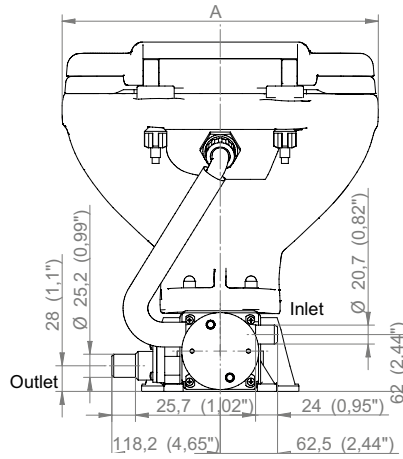
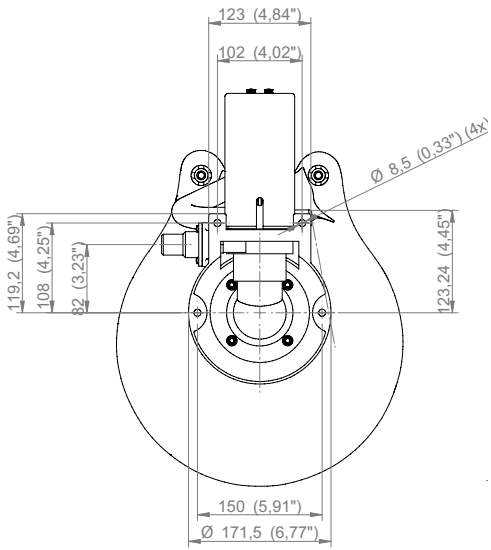
AquaT™ STANDARD ELECTRIC - VENE WC

Tuotenr.	Mallinimi	Paino		A	B	C	D	E	mm/ tum
80-47626-01	AquaT™ Standard Electric Super Compact, 12V	9,2	kg	345	645	340	215	215	mm
		20	lbs	13,6	25,4	13,4	8,5	8,5	tum
80-47435-01	AquaT™ Standard Electric Compact, 12V	9,5	kg	345	690	390	215	215	mm
80-47435-02	AquaT™ Standard Electric Compact, 24V	21	lbs	13,6	27,2	15,4	8,5	8,5	tum
80-47436-01	AquaT™ Standard Electric Comfort, 12V	11	kg	370	765	375	235	265	mm
80-47436-02	AquaT™ Standard Electric Comfort, 24V	24	lbs	14,6	30,1	14,8	9,3	10,4	tum



AquaT™ SILENT ELECTRIC - VENE WC

Part. nr.	Mallinimi	Paino		A	B	C	D	E	F	mm/ tum
80-47231-01	AquaT™ Silent Electric Compact, 12V	9,2	kg	130	400	340	450	205	695	mm
80-47231-02	AquaT™ Silent Electric Compact, 24V	20	lbs	5,1	15,7	13,4	17,7	8,1	27,4	tum
80-47232-01	AquaT™ Silent Electric Comfort, 12V	10,8	kg	145	400	370	480	250	780	mm
80-47232-02	AquaT™ Silent Electric Comfort, 24V	24	lbs	5,7	15,7	14,6	18,9	9,8	30,7	tum



AquaT™ Varaosat

Tuotenr.	Mallinimi
81-47241-04	Pehmeästi sulkeutuva muovinen istuin (Compact)
81-47241-07	Pehmeästi sulkeutuva muovinen istuin (Comfort)
81-47242-01	Täydellinen tiivistesarja (Manual)
81-47243-01	Muovinen runko (Manual)
81-47244-01	Käsikahva ja tanko (Manual)
81-47246-01	Sisääntulo mutka (Manual + Silent Electric)
81-47246-02	Ulosmeno mutka (Manual + Silent Electric)
81-47247-01	Muovinen runko (Silent Electric)
81-47248-01	Moottoriryhmä 12V (Silent Electric)
81-47248-02	Moottoriryhmä 24V (Silent Electric)

Tuotenr.	Mallinimi
81-47268-01	Rungon tiivistesarja (Manual)
81-47269-01	Käsiumpun kavha (Manual)
81-47273-01	Ulosmeno mutka (Silent Electric)
81-47274-01	Kulhon tiiviste (Silent Electric)
81-47519	Siipipyörä pakkaus (Silent Electric)
81-47612	Sisääntulo mutka - huuhtelu 90°



81-47246-02



81-47248-01



81-47268-01

Lisävarusteita - AquaT™ ja jäteveden käsittely

LAPPOVENTTIILIMUTKAT

Tuotnr.	Mallinimi
81-47237-01	Vented Loop, ¾" (19,05 mm)
81-47237-02	Vented Loop, 1" (25,4 mm)
81-47237-03	Vented Loop, 1½" (38,1 mm)

Laponestoventtiili on saatavana kolmena eri kokona. Laponestoventtiilit käytetään käymälän tyhjennyslinjassa estämään jäteveden pääsy takaisin käymälään. Mikäli käymälä on vesilinjan alapuolella niin myös huuhtelulinjassa olisi syytä käyttää laponestoventtiiliä.

Y-VENTTIILI

Tuotnr.	Mallinimi
81-47238-01	Y-valve 1½" Inner Halkaisija, 1" Straight

Suunniteltu asennettavaksi jäte- ja pilssivesien poistoputkistoon. Mahdollistaa jätevesien pumppaamisen säiliöön tai muuhun jäteastiaan.

MUUNNOSSARJA - AquaT SILENT ELECTRIC

Tuotnr.	Mallinimi
81-47240-01	Conversion kit AquaT Assembly 12V (Silent Electric)
81-47240-02	Conversion kit AquaT Assembly 24V (Silent Electric)

AquaT Silent Electric muutos-/varaosasarja Compact ja Comfort. Erillisellä huuhtelupumpulla tai vesikeskusjärjestelmällä ja solenoidiventtiilillä varustettuun järjestelmään. Erilliset katkaisijat huuhTELULLE ja tyhjennykselle. Sisältää tyhjennyspumppun, asennusjalan ja kaksinappisen katkaisijapaneelin.

MUUNNOSSARJA - AquaT STANDARD ELECTRIC

Tuotnr.	Mallinimi
81-47442-01	Conversion Kit 12V (Standard Electric)
81-47442-02	Conversion Kit 24V (Standard Electric)

Muutos-/varaosasarja Standard Electric Compact ja Comfort. Voit muuttaa manuaali käymälän sähkökäyttöiseksi tai päivittää vanhan käymälän yksinappiselle katkaisijalle. Sisältää pumppun, jalan, letkun, kiinnikkeet ja käyttöpaneelin.

MUUNNOSSARJA - AquaT MANUAL

Tuotnr.	Mallinimi
81-47239-01	Conversion kit AquaT (Manual)

Käsipumppu Compact ja Comfort Manuaali käymälöille, sopii myös useimpiin venekäymälöihin joissa on neljä kiinnitysruuvia 95 mm (3 ¾") jaolla.

KÄYTTÖPANEELI - AquaT SILENT ELECTRIC 12V/24V

Tuotnr.	Mallinimi
81-36105-01	Control Panel - AquaT Silent Electric Toilets 2V/24V

Kaksinappinen käyttöpaneeli erillisille huuhtelupumpulle tai solenoidiventtiilille ja tyhjennyspumppuille.

OHJAIN PANEELI - AquaT STANDARD ELECTRIC 12V/24V

Tuotnr.	Mallinimi
81-47520-01	Control Panel - AquaT Standard Electric and Super Compact Toilets 12V/24V

Yksinappinen käyttökytkin yhdistetylle huuhTELU- ja tyhjennyspumppulle.

HUUHTELUPUMPPU 3.5

Tuotnr.	Mallinimi
10-13399-05	Flush Pump 3.5 GPM w strainer 12V
10-13399-06	Flush Pump 3.5 GPM with strainer 24V

Tehokas ja laadukas huuhtelupumppu käytettäväksi erillisellä katkaisijalla kaikkiin venekäymälöihin joissa on erillinen huuhtelupumppu. Sopii kaikkiin Silent Electric malleihin. Tuotto 13l/min. Pakkauksessa suodatin.

VIKING POWER VACUUM

Tuotnr.	Mallinimi
10-13373-07	Viking Power Vacuum, 12V
10-13373-08	Viking Power Vacuum, 24V

Sähköinen 12V/24V kalvopumppu kaiken jäteveden käsittelyyn. Voidaan pumpata murskaamatonta käymäläjätettä säiliöön ja säiliöstä jäteasemalle. Varustettu kaksinkertaisella takaiskuventtiilillä. Voidaan käyttää myös alipaineessan tyhjennykseen.

VIKING UNIVERSAL

Tuotnr.	Mallinimi
10-13530-01	Viking Universal with liittimillä Ø38 mm (1½")
09-36250	Viking Universal Through Deck Kit Läpivientisarja

Suuritehoinen kasikäyttöinen pumppu jätevesien pumppaamiseen. Kompaktin kokonsa ansiosta pieni tilantarve. Voidaan asentaa sekä pintaan että laipion taakse. Mukana tulevien 38 mm letkuyhteiden ansiosta voidaan käyttää kaikkien jätevesien pumppaamiseen.

SOLENOIDVENTTIILI

Tuotnr.	Mallinimi
81-47301-01	Solenoid valve 12V
81-47301-02	Solenoid valve 24V

Solenoidiventtiili keskitetylle painevesijärjestelmälle.



Kuva: Sargo Boats

Ilmapuhaltimet & lämminvesivaraajat



AirV – Extra Heavy Duty Radial Blowers
ISO 9097
ISO 8846
ISO 10133
EN 55014-1

AquaH - Marine Water Heaters
EN 60335-1
EN 60335-2-21 + A1 + EC
EN 55014-1 + A1 + A2
EN 55014-2 + A1

AquaH - on aivan uudenlainen AISI316 ruostumattomasta teräksestä valmistettu vesivaraajasarja, joiden koot ovat 22 litrasta 80 litraan. Kaksinkertainen veden lämmitys järjestelmä on tietysti vakiovarusteena. Vettä lämmitetään joko sähköllä tai moottorin tai generaattorin jäähdytysvedellä.

AirV - raskaansarjan radiaalipuhaltimet tuulettavat moottorin ennen moottorin käynnistystä. Puhaltimet on valmistettu jatkuvaa käyttöä silmälläpitäen, niinpä niitä voidaan käyttää pilssien, keitto- ja asuintilojen sekä muiden osastojen ilman poistamiseen tai tuulettamiseen.





80-47616-01

AirV- raskaansarjan radiaalipuhaltimet

Raskaansarjan radiaalipuhaltimet tuulettavat moottorin ennen moottorin käynnistystä. Puhaltimet on valmistettu jatkuvaa käyttöä silmälläpitäen, niinpä niitä voidaan käyttää pilssien, keitto- ja asuintilojen sekä muiden osastojen ilman poistamiseen tai tuulettamiseen.

Puhallin on varustettu kahdella kuulalaaketilla, AirV 3 malleissa runko on iskunkestävää ABS muovia ja nailonia AirV4 on lasikuituvahvistetulla rungolla. Akseli ja ruuvit on ruostumatonta terästä.



80-47420-01

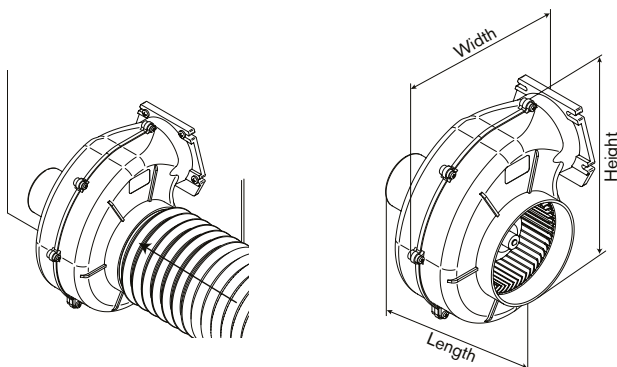


80-47417-01

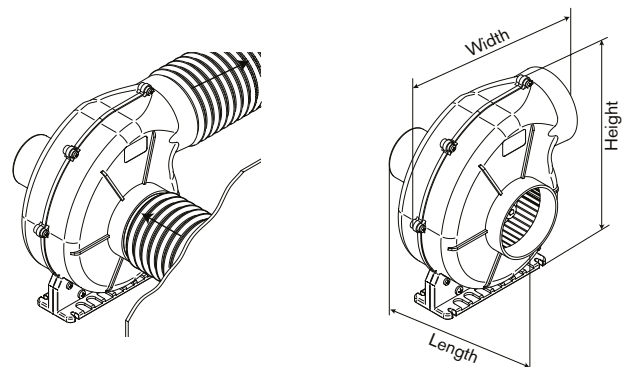
AirV – ASKAANSARJAN RADIAALIPUHALTIMET

Tuotenumero	Mallinimi	Teho	Mitat kork x lev. x pit.	Letskuitokset		Virta [Amp]
				Sisääntulo	Ulosmeno	
80-47416-01	AirV 3-280 Laippa-asennus, 12V	280 m ³ /h, 163 cfm	175 x 160 x 195 mm / 6.89 x 6.3 x 7.68"	Ø 75 mm	92 x 80	3,9
80-47416-02	AirV 3-280 Laippa-asennus, 24V	280 m ³ /h, 163 cfm	175 x 160 x 195 mm / 6.89 x 6.3 x 7.68"	Ø 75 mm	92 x 80	2,5
80-47417-01	AirV 4-550 Laippa-asennus, 12V	550 m ³ /h, 324 cfm	277 x 256 x 168 mm / 10.91 x 10.08 x 6.61"	Ø100 mm	146 x 118	12,5
80-47417-02	AirV 4-550 Laippa-asennus, 24V	550 m ³ /h, 324 cfm	277 x 256 x 168 mm / 10.91 x 10.08 x 6.61"	Ø100 mm	146 x 118	7
80-47418-01	AirV 4-750 Laippa-asennus, 12V	750 m ³ /h, 441 cfm	277 x 256 x 171 mm / 10.91 x 10.08 x 6.73"	Ø150 mm	146 x 118	14,5
80-47418-02	AirV 4-750 Laippa-asennus, 24V	750 m ³ /h, 441 cfm	277 x 256 x 171 mm / 10.91 x 10.08 x 6.73"	Ø150 mm	146 x 118	8,5
80-47419-02	AirV 4-1000 Laippa-asennus, 24V	1000 m ³ /h, 589 cfm	277 x 256 x 208 mm / 10.91 x 10.08 x 8.19"	Ø150 mm	146 x 118	15,5
80-47420-01	AirV 4-550 Letskiasennus, 12V	550 m ³ /h, 324 cfm	295 x 256 x 168 mm / 11.61 x 10.08 x 6.61"	Ø100 mm	Ø110 mm	12,5
80-47420-02	AirV 4-550 Letskiasennus, 24V	550 m ³ /h, 324 cfm	295 x 256 x 168 mm / 11.61 x 10.08 x 6.61"	Ø100 mm	Ø110 mm	7
80-47421-01	AirV 4-750 Letskiasennus, 12V	750 m ³ /h, 441 cfm	295 x 256 x 168 mm / 11.61 x 10.08 x 6.61"	Ø150 mm	Ø110 mm	14,5
80-47421-02	AirV 4-750 Letskiasennus 24V	750 m ³ /h, 441 cfm	295 x 256 x 168 mm / 11.61 x 10.08 x 6.61"	Ø150 mm	Ø110 mm	8,5
80-47422-02	AirV 4-1000 Letskiasennus, 24V	1000 m ³ /h, 589 cfm	295 x 256 x 208 mm / 11.61 x 10.08 x 8.19"	Ø150 mm	Ø110 mm	15,5

Laippa-asennus



Letskiasennus



Lämminvesivaraajat

AquaH – LÄMMINVESIVARAAJAT

Ruostumattomasta teräksestä valmistetut lämminvesivaraajat, joissa on kaksinkertainen veden lämmitysjärjestelmä tietysti vakiovarusteena. Käyttövesi lämmitetään joko sähköllä, moottorin tai generaattorin jäähdytysvedellä.

AquaH on AISI316 ruostumattomasta teräksestä valmistettu vesivaraajasarja, joiden koot ovat 22 litrasta - 80 litraan. Varaajien iillotettu kuori on AISI304 ruostumatonta terästä ja sen tulevissa muovisissa päätykappaleissa on vahvat kiinnityskorvakkeet.

Tuotenr.	Mallinimi
56-47455-01	AquaH Marine Lämminvesivaraaja 1200W / 22L BSP 220V
56-47455-03	AquaH Marine Lämminvesivaraaja 500W / 22L BSP 220V
56-47456-01	AquaH Marine Lämminvesivaraaja 1200W / 30L BSP 220V
56-47456-03	AquaH Marine Lämminvesivaraaja 500W / 30L BSP 220V
56-47457-01	AquaH Marine Lämminvesivaraaja 1200W / 45L BSP 220V
56-47457-03	AquaH Marine Lämminvesivaraaja 500W / 45L BSP 220V
56-47458-01	AquaH Marine Lämminvesivaraaja 1200W / 60L BSP 220V
56-47458-03	AquaH Marine Lämminvesivaraaja 500W / 60L BSP 220V
56-47459-01	AquaH Marine Lämminvesivaraaja 1200W / 80L BSP 220V
56-47459-03	AquaH Marine Lämminvesivaraaja 500W / 80L 220V

Lisävarusteita

Tuotenr.	Mallinimi
56-47464-01	AquaH Termostaattiohjattu sekoitusventtiisarja 1/2" BSP
56-A.100-0086	AquaH Gasket
56-A.280-0014	AquaH Heater Element 500W 220V



56-47456-01

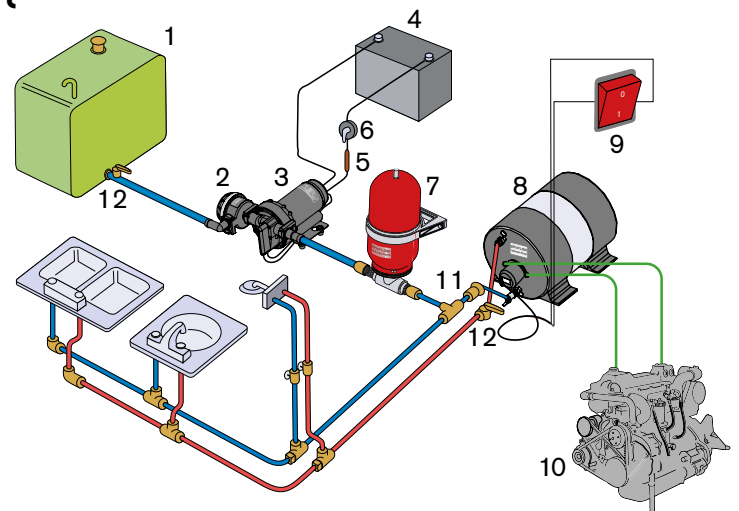


56-47457-01

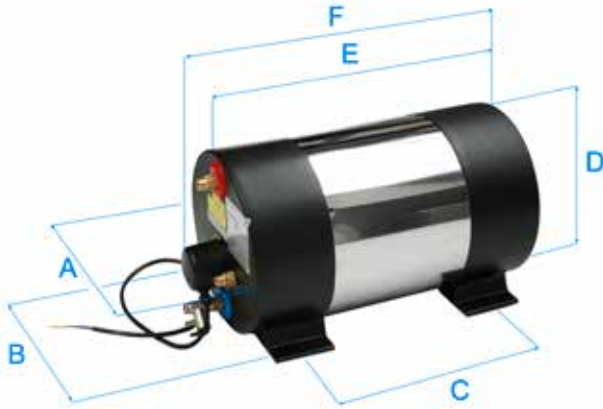


Tyypillisen painevesijärjestelmän osat

1. Vesisäiliö
2. PUMProtector sihtisuodatin
3. Painevesipumppu
4. Akku
5. Sulake
6. Kytkin
7. Painesäiliö
8. Lämminvesivaraaja
9. ON/OFF kaksinapainen kytkin
10. Moottori
11. Takaiskuventtiili
12. Sulkuventtiili



AquaH - MITAT



Tuotenr.	Sähköteho	Varaajan tilavuus	Kuivapaino	A	B	C	D	E	F
	w	lt (gallons)	kg (lbs)	mm	mm	mm	mm	mm	mm
56-47455-01	1200	22 (5.81)	10 (22)	322 (12.7")	290 (11.4")	235 (9.25")	325 (12.8")	410 (16.1")	485 (19.1")
56-47455-03	500								
56-47456-01	1200	30 (7.93)	11,5 (25.4)	322 (12.7")	290 (11.4")	370 (14.6")	325 (12.8")	545 (21.5")	620 (24.4")
56-47456-03	500								
56-47457-01	1200	45 (11.9)	15 (33.1)	322 (12.7")	290 (11.4")	625 (24.6")	325 (12.8")	805 (31.7")	880 (34.6")
56-47457-03	500								
56-47458-01	1200	60 (15.9)	17,3 (38.1)	322 (12.7")	290 (11.4")	810 (31.9")	325 (12.8")	990 (39")	1065 (41.9")
56-47458-03	500								
56-47459-01	1200	80 (21.1)	20 (44.1)	322 (12.7")	290 (11.4")	1090 (42.9")	325 (12.8")	1270 (50")	1345 (53")
56-47459-03	500								

Sähkösyöttö 220-240V AC -50Hz
Vesiliitokset ½"

AquaH - LÄMMITYSAIKA

1200W

Tuotenr.	Sähköteho w	Varaajan tilavuus lt (gallons)	Veden lämpötila °C (°F)							
			20 (68)	25 (77)	30 (86)	35 (95)	40 (104)	45 (113)	50 (122)	55 (131)
56-47455-01	1200	22 (5.81)	6	12	19	25	31	38	44	51
56-47456-01	1200	30 (7.93)	8	17	26	34	43	52	61	69
56-47457-01	1200	45 (11.9)	13	26	39	52	65	78	91	104
56-47458-01	1200	60 (15.9)	17	34	52	69	87	104	122	139
56-47459-01	1200	80 (21.1)	23	46	69	93	116	139	162	186

Alkulämpötila 15°C

500W

Tuotenr.	Sähköteho w	Varaajan tilavuus lt (gallons)	Veden lämpötila °C (°F)							
			20 (68)	25 (77)	30 (86)	35 (95)	40 (104)	45 (113)	50 (122)	55 (131)
56-47455-03	500	22 (5.81)	15	30	46	61	76	92	107	122
56-47456-03	500	30 (7.93)	20	41	62	83	104	125	146	167
56-47457-03	500	45 (11.9)	31	62	94	125	156	188	219	251
56-47458-03	500	60 (15.9)	41	83	125	167	209	251	293	334
56-47459-03	500	80 (21.1)	55	111	167	223	279	334	390	446

Alkulämpötila 15°C



Kuva: Swedish Coast Guard

Siipipyöräpumput & siipipyörät



Siipipyöräpumput ovat tehokas ratkaisu useimpiin raakaveden pumppaustarpeisiin. Pumput ovat itseimeviä ja läpäisevät suhteellisen isoja kiinteitä kappaleita ilman että ne vaurioittavat tai tukkivat pumppua.

Jäähdytysjesipumppumme on suunniteltu moottorivalmistajien vaatimuksien mukaisesti ja valmistettu kestäväksi kovaa käyttöä.

Toimitamme jäähdytysvesipumppuja maailman johtaville merimoottoreiden valmistajille, ei ainoastaan tunnettujen pumppujemme vuoksi; vaan myös pumpun sydämen siipipyörien vuoksi.

SPX FLOW Johnson Pumpun alkuperäisiä siipipyöriä käyttämällä saat:

- Aina tasaisen tuoton
- Taatun oikean jäähdytysveden virtauksen
- Merkittävästi pidemmän vaihtovälin
- Erinomaisen imukyvyn
- Taatun tehokkaan jäähdytyksen heti käynnistyksestä asti
- Siipipyörämme on valmistettu tiukkojen vaatimuksien mukaisesti optimoimaan ainutlaatuisen kumiseoksen MC97 ominaisuudet useimmissa siipipyörissämme
- Oikein mitoitetun siipipyörän
- Optimoitun maksimaalisen käyttöiän, erityisesti tilanteissa jolloin veneilijä ei käytä moottoria säännöllisesti:
 - Aina tasaisen tuoton
 - Minimoimateriaalin väsynisestä johtuvat vauriot
 - Vähäisen turpoamisen

Itseimevät kumisiipipumput

Suuritehoiset siipipyöräpumput



F35B-8

Sarja monikäyttöisiä pronssipumppuja. Kompaktit merivettä kestävät pumput on varustettu mekaanisella tiivisteellä ja kulutuslevyllä, silti kohtuulliseen hintaan – johon sisältyy SPX FLOW Johnson Pump Marine tuotelinjan maineikas laatu.

Nämä pumput on suunniteltu moniin sovelluksiin aluksella. Niiden mahtava imukyky tekee niistä mainioita merimoottoreiden jäähdytysvesipumppuja, pilssipumppuja, kannenpesupumppuja, makeavesipumppuja, polttoaineen siirtopumppuja ja pumppuja moniin muihin sovelluksiin. Ne ovat myös ihanteellisia maissa tyhjentämään likavesisäiliöitä, huuhtomaan tai puhdistamaan ja täyttämään vesisäiliöitä.

Saatavissa 4 l/min - 279 l/min tuotolla ja 3/8" - 1 1/2" (4 l/min to 279 l/min) yhtein. Alipainekatkaisin (katso sivu 45) on F8B-8007:ssa lisävaruste.

Tekninen Erittely, Suuritehoiset Siipipyöräpumput

Pumpun runko Pronssia
Akseli Ruostumatonta terästä kestovoidelluilla kaksoiskuulalaakereilla

Tiiviste Mekaaninen tiiviste
Kammioapala Täysi tai pienennetty
Letkuyhteet BSP tai NPT

SUURITEHOISET SIIPIPYÖRÄPUMPUT FB-8

Tuotnr.	Mallinimi*	Siipipyörä	Letkuyhteet	Pituus	Leveys	Korkeus	Paino	Käyttöakselin halkaisija Ø
10-24569-01	F35B-8	09-808B-1	3/8" BSP	109 mm – 4.29"	80 mm – 3.14"	30 mm – 1.18"	0.5 kg – 1.2 lbs	3/8"
10-24570-01	F4B-8	09-810B-1 (09-810B-9**)	3/8" BSP	111 mm – 4.37"	80 mm – 3.15"	50 mm – 1.97"	0.8 kg – 1.8 lbs	3/8"
10-24571-01	F5B-8	09-1027B-1 (09-1027B-9**)	3/4" BSP	151 mm – 5.95"	106 mm – 4.17"	50 mm – 1.97"	1.6 kg – 3.5 lbs	5/8"
10-24572-01	F7B-8	09-1028BT-1 (09-1028B-9**)	1" BSP	170 mm – 6.69"	120 mm – 4.72"	50 mm – 1.97"	1.9 kg – 4 lbs	5/8"
10-13021-1	F8B-8	09-819B (09-819B-9**)	1 1/4" BSP	217 mm – 8.54"	160 mm – 6.3"	65 mm – 2.56"	5.9 kg – 13 lbs	1"

* Katso sivulta 56 pumpun tyyppin määritysjärjestelmästä

** Pumppu nitriliisiipipyörällä saatavana pyydettäessä


 10-24569-01
F35B-8

 10-24572-01
F7B-8

 10-13021-1
F8B-8

TOIMINTAPERIAATE

- Pumpun pesässä syntyy alipaine, kun siipipyörän siivet suoristuvat ylitettyään kammion epäkeskon, jolloin syntynyt alipaine imee nestettä pumpun pesään.
- Pyörivän siipipyörän siipien välissä neste siirtyy sisääntuloaukosta poistoaukkoon. Tällaisen rakenteen ansiosta suhteellisen suuret osat voivat läpäistä pumpun.
- Kun siipipyörän joustava siipi saapuu taas epäkeskelle se taipuu, tilavuus siipien välissä pienenee ja neste puristuu ulos pumpun pesästä tasaisena virtana. Nesteitä voidaan pumpata vastakkaiseen suuntaan vaihtamalla pumpun pyörimissuuntaa.



SUURITEHOISET SIIPIPYÖRÄPUMPUT RASKAASEEN KÄYTTÖÖN - FB-3000

Kun pumpulta vaaditaan suurempaa kestävyyttä tai tehoa on syytä valita erityisen suuritehoinen siipipyöräpumppu erillisellä laakeripesällä ja mekaanisella tiivisteellä. Sellainen pumpu kestää pitempään ja kuluu vähemmän kovassakin käytössä. Nämä pumput kattavat kaikki alusten pumpputarpeet ja niitä voidaan käyttää jäähdytysvesipumppuina, pilssipumppuina, kannenpesupumppuina, hätä- ja palopumppuina, jne.

Saatavissa 13 l/min - 625 l/min tuotoilla ja 3/4" - 2 1/2" yhtein.

Kuluvat osat ovat helposti vaihdettavia ja huolto-osia on saatavissa kaikkiin vakiomalleihin.

Alipainekatkaisin on saatavissa lisävarusteena, katso alemmaa.

Pumpun runko	Pronssia (Liitäntä alipainekatkaisimelle)	Kammiopala	Täysi tai pienennetty
Akseli	Ruostumaton teräs	Jalusta	Valurautaa kaksinkertaisilla kesto-voiteluilla kuulalakaereilla
Tiiviste	Mekaaninen tiiviste	Letkuyhteet	BSP tai NPT

Tuotnr.	Mallinimi*	Siipipyörä	Letkuyhteet	Pituus	Leveys	Korkeus	Paino	Käyttöakselin halkaisija Ø
10-24210-1	F5B-3000	09-1027B-1 (09-1027B-9**)	3/4" BSP	195 mm - 7.68"	106 mm - 4.17"	88 mm - 3.46"	2,9 kg - 6,5 lbs	17 mm
10-24209-1	F7B-3000	09-1028BT-1 (09-1028B-9**)	1" BSP	213 mm - 8.38"	120 mm - 4.72"	93 mm - 3.66"	3,1 kg - 6,9 lbs	17 mm
10-13024-1	F8B-3000 VF	09-819B (09-819B-9**)	Port Adaptor Kit	255 mm - 10.04"	152 mm - 5.98"	154 mm - 6.06"	7,6 kg - 16,5 lbs	1"
10-13026-1	F9B-3000	09-802B (09-814B***)	2" BSP	282 mm - 11.1"	192 mm - 7.56"	157 mm - 6.18"	9,3 kg - 21 lbs	1"
10-13175-01	F8B-3000 TSS	09-819B (09-819B-9**)	Port Adaptor Kit	255 mm - 10.04"	198 mm - 7.79"	151 mm - 5.94"	7,6 kg - 16,5 lbs	1"
10-13225-01	F9B-3000 VF	09-802B (09-814B***)	Port Adaptor Kit	282 mm - 11.1"	152 mm - 5.98"	175 mm - 6.89"	9,3 kg - 21 lbs	1"
10-13177-01	F9B-3000 TSS	09-802B (09-814B***)	Port Adaptor Kit	282 mm - 11.1"	200 mm - 7.87"	151 mm - 5.94"	9,3 kg - 21 lbs	1"

* Katso sivulta 56 pumpun tyyppin määritysjärjestelmästä
 ** Pumpu nitriilisiipipyörällä saatavana pyydettäessä
 *** Pumpu vaihtoehtoisella siipipyörällä saatavana pyynnöstä

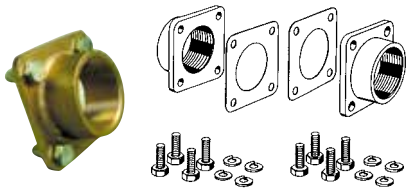
ERITYISEN SUURITEHOINEN SIIPIPYÖRÄPUMPPU ERITYISEN RASKAASEEN KÄYTTÖÖN - F95B-3000

Tuotnr.	Mallinimi*	Siipipyörä	Letkuyhteet	Pituus	Leveys	Korkeus	Paino	Käyttöakselin halkaisija Ø
10-13121-01	F95B-3000	09-820B	2 1/2" BSP	354 mm - 13.93"	246/295 mm 9.68"/11.61"	226/201 mm 8.89"/7.91"	17,2 kg - 38 lbs	24 mm

* Katso sivulta 56 pumpun tyyppin määritysjärjestelmästä

LAIPPALIITOSSARJAT/ PORT ADAPTOR KIT

Tuotnr.	Mallinimi*
09-43112	1 1/2" BSP, F8B-3000/5000-VF ja F8B-3000/5000-TSS
09-46557-01	2" BSP, F9B-3000/5600-VF ja F9B-3000/5600-TSS
09-45562	1 1/2" NPT, F8B-3000/5000-VF ja F8B-3000/5000-TSS
09-46557-02	2" NPT, F9B-3000/5600-VF ja F9B-3000/5600-TSS



* Katso sivulta 56 pumpun tyyppin määritysjärjestelmästä

ALIPAINEKATKAISIN

On kehitetty estämään pumpun vaurioita kuivakäynnin seurauksena. Alipainekatkaisin toimii kaikissa itseimeivissä siipipyöräpumppuissa ja sitä tulisi käyttää mm. pilssipumppuissa, tyhjennys ja tankkauspumppuissa estämään pumpun käymistä kuivana. Alipainekatkaisin pysäyttää automaattisesti pumpun, kun pumpu saa ilmaa imupuoleltaan. Kun alipainekytin on asennettu pumppuun se voidaan käynnistää joko etäpainikkeella tai käsin pumppusta painamalla alipainekatkaisimessa oleva vipu alas.

Tuotnr.	Mallinimi
09-45053	Alipainekatkaisin/ Vacuum Switch



10-24210-1
F5B-3000



10-24209-1
F7B-3000



10-13024-1
F8B-3000 VF



10-13026-1
F9B-3000



10-13175-01
F8B-3000 TSS



10-13225-01
F9B-3000 VF



10-13177-01
F9B-3000 TSS



10-13121-01
F95B-3000





10-13022-99

Kytkimelle sovitettujen pumppujen tekninen erittely

Pumpun runko Pronssia (Liitäntä alipainekatkaisimelle)
Akseli Ruostumatonta terästä kestovoidelluilla kaksoiskuulalakaareilla
Tiiviste Mekaaninen tiiviste
Kammionpala Täysi tai pienennetty

Kytkin Sähkömagneettinen 12 tai 24 V DC
Hihnapyörä 2xA tai 1xB-ura
Hihnapyörän halkaisija ø178 mm / 7"

SUURITEHOISET SIIPYÖRÄPUMPUT SÄHKÖMAGNEETTIKYTKIMILLE FB-5001

Sähkömagneettisella kytkimellä saadaan pumppu käynnistymään haluttaessa painiketta painamalla tai jopa täysin automaattisesti. Kun pumppuun asennetaan alipainekatkaisin, se pysäyttää pumppun automaattisesti, kun pumppu imee ilmaa ja estää siten kuivakäytön sekä suojaa pumppua vaurioitumiselta. Magneettikytkimellä ohjattuja pumppuja toimitetaan 20 l/min - 625 l/min tuotoilla (1"-2½") sekä 12 tai 24 voltin kytkimellä. Kuluvat osat ovat helposti vaihdettavissa ja huolto-osia on saatavissa kaikkiin vakiomalleihin. Alipainekatkaisin on lisävaruste, katso sivu 45. *Kytkin tilattava erikseen.*

Tuotenr.	Mallinimi*	Siipipyörä	Letkuyhteet	Pituus	Leveys	Korkeus	Paino
10-24577-99	F7B-5001	09-1028B	1" BSP	156 mm – 6.14"	120 mm – 4.72"	93 mm – 3.66"	5.8 kg – 12.7 lbs
10-13022-99	F8B-5001*	09-819B	1½" BSP	225 mm – 8.85"	160 mm – 6.29"	124 mm – 4.88"	9.9 kg – 22 lbs

* Katso sivulta 56 pumppun tyyppin määritysjärjestelmästä

VALLINAISET MAGNEETTIKYTKIMET

Tuotenumero	Mallinimi
0.3454.001	Sähkömagneettinen kytkin, 12 V, kahdelle A -hihnalle
0.3454.002	Sähkömagneettinen kytkin, 24 V, kahdelle A -hihnalle
0.3454.003	Sähkömagneettinen kytkin, 12 V, yhdelle B-hihnalle
0.3454.004	Sähkömagneettinen kytkin, 24 V, yhdelle B-hihnalle
0.3454.050	Coil 12V
0.3454.051	Coil 24V

Sähkömagneettinen kytkin 12 tai 24 V



Hihnapyörä

SUURITEHOISET SIIPYÖRÄPUMPUT MAGNEETTIKYTKIMILLE ERITTÄIN RASKAASEEN KÄYTTÖÖN FB-5000

Kytkin tilattava erikseen.

Tuotenr.	Mallinimi*	Siipipyörä	Letkuyhteet	Pituus	Leveys	Korkeus	Paino
10-24116-99	F7B-5000	09-1028B	1" BSP	226 mm – 8.9"	120 mm – 4.72"	93 mm – 3.66"	6.9 kg – 15 lbs
10-13025-99	F8B-5000 VF	09-819B	Port Adaptor Kit	265 mm – 10.43"	152 mm – 5.98"	154 mm – 6"	11.9 kg – 26 lbs
10-13176-99	F8B-5000 TSS	09-819B	Port Adaptor Kit	265 mm – 10.43"	198 mm – 7.79"	151 mm – 5.94"	11.9 kg – 26 lbs
10-13027-99	F9B-5600	09-802B (09-814B**)	2" BSP	290 mm – 11.42"	192 mm – 7.56"	157 mm – 6.18"	13.2 kg – 29 lbs
10-13226-99	F9B-5600 VF	09-802B (09-814B**)	Port Adaptor Kit	290 mm – 11.4"	152 mm – 5.98"	175 mm – 6.88"	13.2 kg – 27 lbs
10-13178-99	F9B-5600 TSS	09-802B (09-814B*)	Port Adaptor Kit	290 mm – 11.4"	200 mm – 7.87"	151 mm – 5.94"	13.2 kg – 27 lbs

* Katso sivulta 56 pumppun tyyppin määritysjärjestelmästä

** Pumppu vaihtoehtoisella siipipyörällä saatavana pyynnöstä

ERITYISEN SUURITEHOINEN SIIPYÖRÄPUMPPU MAGNEETTIKYTKIMILLE ERITTÄIN RASKAASEEN KÄYTTÖÖN - F95B-5000

Tuotenr.	Mallinimi*	Siipipyörä	Letkuyhteet	Pituus	Leveys	Korkeus	Paino
10-13143-99	F95B-5000	09-820B	2½" BSP	358 mm 14.09"	246/295 mm 9.68"/11.61"	226/201 mm 8.89"/7.91"	21 kg – 46 lbs

Laippaliitos 2 ½" BSP kierteellä, laipat voidaan asentaa vaaka- tai pystysuoraan

* Katso sivulta 56 pumppun tyyppin määritysjärjestelmästä



10-24577-99



10-24116-99



10-13025-99



10-13226-99



10-13027-99



10-13176-99



10-13178-99



10-13143-99

Pronssisten siipipyöräpumpujen tuottotaulukko

Huom! Pienennetty kammiopala vähentää tuottoa 30-40%
Nitrilikuminen siipipyörä vähentää kokonaispainetta noin 30 %

F35B			700 rpm			900 rpm			1400 rpm			1750 rpm			2000 rpm			2500 rpm		
Bar	kPa	ft	kW	l/min	GPM	kW	l/min	GPM	kW	l/min	GPM	kW	l/min	GPM	kW	l/min	GPM	kW	l/min	GPM
0.3	30	10.1	0.06	5.2	1.4	0.09	6.8	1.8	0.13	11.2	3.0	0.16	14.0	3.7	0.18	16.0	4.2	0.18	20.5	5.4
0.6	60	20.1	0.09	4.6	1.2	0.09	6.2	1.6	0.13	10.6	2.8	0.16	13.7	3.6	0.18	15.8	4.1	0.18	19.6	5.2
1.0	100	33.5	0.09	4.0	1.1	0.09	5.6	1.5	0.18	9.2	2.4	0.18	11.8	3.1	0.18	13.6	3.6	0.18	17.0	4.5

F4B			700 rpm			900 rpm			1400 rpm			1750 rpm			2000 rpm			2500 rpm		
Bar	kPa	ft	kW	l/min	GPM	kW	l/min	GPM	kW	l/min	GPM	kW	l/min	GPM	kW	l/min	GPM	kW	l/min	GPM
0.3	30	10.1	0.06	12.0	3.2	0.09	15.0	4.0	0.13	23.0	6.0	0.17	27.0	7.1	0.18	30.5	8.1	0.18	34.5	9.1
0.6	60	20.1	0.09	11.0	2.9	0.09	14.0	3.7	0.13	21.0	5.4	0.17	25.0	6.6	0.18	28.0	7.4	0.18	33.0	8.7
1.0	100	33.5	0.09	9.0	2.4	0.09	11.0	2.9	0.18	18.0	4.8	0.18	22.0	5.8	0.18	25.0	6.6	0.18	29.5	7.8
1.5	150	50.3	0.09	4.5	1.2	0.09	7.0	1.8	0.18	13.5	3.6	0.18	17.0	4.5	0.18	20.0	5.3	0.24	25.0	6.6

F5B			700 rpm			900 rpm			1400 rpm			1750 rpm			2000 rpm		
Bar	kPa	ft	kW	l/min	GPM	kW	l/min	GPM	kW	l/min	GPM	kW	l/min	GPM	kW	l/min	GPM
0.3	30	10.1	0.13	16.0	4.2	0.18	21.0	5.5	0.37	33.0	8.7	0.37	41.0	10.8	0.37	46.0	12.2
0.6	60	20.1	0.13	15.0	4.0	0.18	20.0	5.3	0.37	32.0	8.5	0.37	39.5	10.4	0.37	45.0	11.9
1.0	100	33.5	0.13	14.0	3.7	0.18	19.0	5.0	0.37	30.0	7.9	0.37	37.0	9.8	0.37	42.0	11.1
1.5	150	50.3	0.13	13.0	3.4	0.18	17.0	4.5	0.37	27.0	7.1	0.37	33.5	8.9	0.37	38.0	10.0
2.0	200	67.1	-	-	-	-	-	-	0.37	22.0	5.8	0.37	28.5	7.5	0.37	33.0	8.07

F7B			700 rpm			900 rpm			1400 rpm			1750 rpm			2000 rpm		
Bar	kPa	ft	kW	l/min	GPM	kW	l/min	GPM	kW	l/min	GPM	kW	l/min	GPM	kW	l/min	GPM
0.3	30	10.1	0.37	36.0	9.5	0.37	46.0	12.2	0.75	74.0	19.6	0.75	98.0	25.9	0.75	107.0	28.3
0.6	60	20.1	0.37	34.0	9.0	0.37	44.0	11.6	0.75	72.0	19.0	0.75	96.0	25.4	0.75	104.0	27.5
1.0	100	33.5	0.37	29.0	7.7	0.37	40.0	10.6	0.75	67.0	17.7	0.75	87.0	23.0	0.75	98.0	25.9
1.8	180	60.4	0.37	21.0	5.5	0.37	30.0	7.9	0.75	57.0	15.1	0.75	73.0	19.3	0.75	84.0	22.2
2.5	250	83.8	-	-	-	-	-	-	0.75	37.0	9.8	1.1	52.0	13.7	1.1	63.0	16.6

F8B			700 rpm			900 rpm			1400 rpm			1750 rpm			2000 rpm		
Bar	kPa	ft	kW	l/min	GPM	kW	l/min	GPM	kW	l/min	GPM	kW	l/min	GPM	kW	l/min	GPM
0.3	30	10.1	0.37	87.0	9.5	0.75	114.0	30.1	1.1	188.0	50.0	1.5	241.0	63.7	1.5	279.0	73.7
0.6	60	20.1	0.37	80.0	9.0	0.75	107.0	28.3	1.1	180.0	47.6	1.5	233.0	61.6	1.5	270.0	71.3
1.0	100	33.5	0.37	73.0	7.7	0.75	101.0	26.7	1.1	177.0	46.8	1.5	228.0	60.2	1.5	264.0	69.7
1.8	180	60.4	-	-	-	1.1	70.0	18.5	1.1	148.0	39.1	2.2	203.0	53.6	2.2	242.0	63.4
2.5	250	83.8	-	-	-	-	-	-	1.1	108.0	28.5	2.2	166.0	43.9	2.2	208.0	55.0

F9B-5000			700 rpm			900 rpm			1400 rpm			1750 rpm			2000 rpm		
Bar	kPa	ft	kW	l/min	GPM	kW	l/min	GPM	kW	l/min	GPM	kW	l/min	GPM	kW	l/min	GPM
0.3	30	10.1	0.75	129.0	34.1	0.75	170.0	44.9	1.5	268.0	70.8	1.5	331.0	87.5	2.2	388.8	102.7
0.6	60	20.1	0.75	124.0	32.8	0.75	161.0	42.5	1.5	260.0	68.9	2.2	323.0	85.3	2.2	383.1	101.2
1.0	100	33.5	0.75	118.8	31.4	1.1	156.0	41.2	1.5	255.6	67.5	2.2	315.2	83.3	3.0	379.2	100.2
1.8	180	60.4	1.1	105.0	27.7	1.1	140.0	37.0	1.5	235.0	62.1	2.2	286.1	75.6	3.0	351.3	92.8
2.5	250	83.8	1.1	83.7	22.1	1.5	102.0	26.9	2.2	208.0	55.2	3.0	266.0	70.3	3.0	304.1	80.3

F9B-5600			700 rpm			900 rpm			1400 rpm			1750 rpm			2000 rpm		
Bar	kPa	ft	kW	l/min	GPM	kW	l/min	GPM	kW	l/min	GPM	kW	l/min	GPM	kW	l/min	GPM
0.3	30	10.1	0.75	129.0	34.1	1.1	170.0	44.9	1.5	270.0	71.3	1.5	331.0	87.5	2.2	376.0	99.3
0.6	60	20.1	0.75	126.0	32.8	1.1	165.0	43.6	1.5	266.0	70.3	2.2	323.0	85.3	2.2	368.0	97.2
1.0	100	33.5	0.75	123.0	32.5	1.1	161.1	42.6	2.2	260.0	68.7	2.2	314.0	83.3	3.0	361.0	95.4
1.8	180	60.4	0.75	110.0	29.1	1.5	153.0	40.4	2.2	242.0	63.9	2.2	291.0	76.9	3.0	340.0	89.8
2.5	250	83.8	1.1	90.0	23.8	1.5	130.0	34.3	2.2	218.0	57.6	3.0	269.0	71.1	3.0	312.0	82.4
3.0	300	100.6	1.5	61.0	16.1	2.2	102.0	26.9	3.0	190.0	50.2	3.0	242.0	63.9	3.5	284.0	75.0
3.5	350	117.4	-	-	-	-	-	-	3.0	160.0	42.3	3.5	205.0	54.2	3.5	235.0	62.1

F95B			700 rpm			900 rpm			1400 rpm			1750 rpm			2500 rpm		
Bar	kPa	ft	kW	l/min	GPM	kW	l/min	GPM	kW	l/min	GPM	kW	l/min	GPM	kW	l/min	GPM
0.5	50	16.8	0.75	182.6	48.2	1.1	236.5	62.5	1.5	384.2	101.5	2.2	483.6	127.8	4.0	626.7	165.5
1.0	100	33.5	1.1	172.7	45.6	1.1	231.3	61.1	1.5	372.0	98.3	3.0	472.9	124.9	5.5	617.9	163.2
1.5	150	50.3	1.1	160.1	42.3	1.5	214.5	56.7	2.2	350.4	92.6	3.0	444.1	117.3	5.5	583.8	154.2
2.0	200	67.1	1.1	132.3	35.0	1.5	181.0	47.8	3.0	315.4	83.3	3.5	406.2	107.3	5.5	553.1	146.1
2.5	250	83.8	1.5	79.5	21.0	2.2	137.8	36.4	3.0	267.6	70.7	4.0	361.3	95.5	7.5	506.4	133.8

Moottorin jäähdytys

F-sarjan siipipyöräpumput tarjoavat tehokkaan ratkaisun jäähdytysveden pumppaukseen.

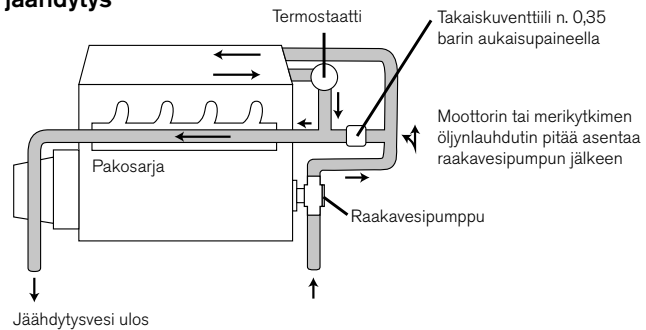
Siipipyöräpumpun suurin etu on, että se on itseimevä. Kun siipipyörän siivet pakotetaan alas ja kun ne suoristuvat takaisin, ne luovat oman alipaineen ja imevät nestettä pumpun pesään. Pumppu voi imeä vettä jopa kolmeen metriin saakka. Siksi moottorin jäähdytykseen käytettävää siipipyöräpumppua ei tarvitse asentaa vedenpinnan alapuolelle. Lisäksi siipipyöräpumppujen etu on, että melko suuriakin osasia voi läpäistä pumpun ilman tukkeutumista tai pumpun vahingoittumista. Tämä vähentää pumppuun tulevan nesteen suodattamisen tarvetta.

Yleisesti makean tai raakaveden pumppaamiseen käytetään pitkään kestäväää neopreenikumista vakiosiipipyörää.

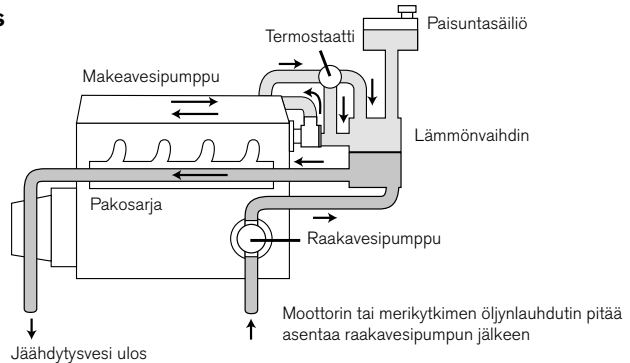
Kaikkien siipipyöräpumppujen yleinen ominaisuus on, että niiden ei voida antaa käydä kuivana yli 30 sekunnin aikaa. Sekä siipipyörä että tiivisteet tarvitsevat nestettä, joka voitelee ja jäähdyttää pumppua ja jos nestettä ei ole pumppu kuumenee ja ne palavat pian loppuun. Kuluvat osat ovat helposti vaihdettavia, ja huolto-osia on saatavissa kaikkiin vakiomallisiin pumppuihin.

ERITYYPPISET JÄÄHDYTYS- JÄRJESTELMÄT

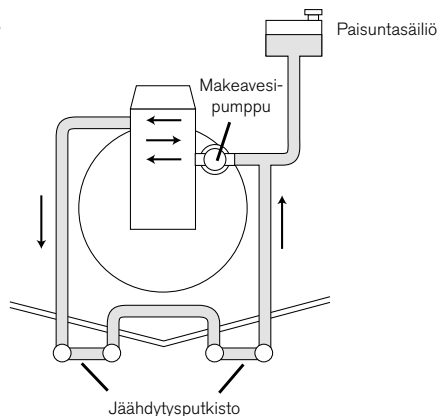
Suora jäähdytys

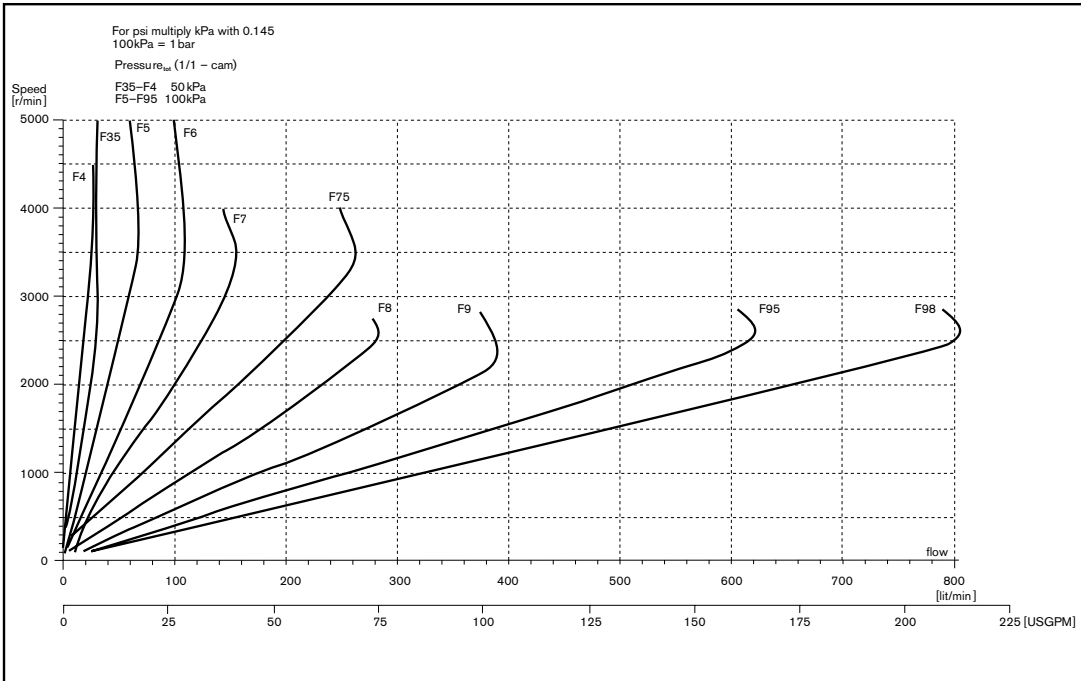


Epäsuora jäähdytys Välijäähdytys



Kölijäähdytys





TUOTTOALUEET
(Perustuu 20°C/68°F
veden pumppamiseen)

MAKEAN VEDEN KIERRÄTYS

Suljetun jäähdytysjärjestelmän makean veden kierrätykseen SPX FLOW Johnson Pump Marine voi tarjota joukon vaihtoehtoja: Tasavirtamoottorilla varustetut kiertovesipumput (CM- ja CO-pumput, sivulla 29) ovat tähän tarkoitukseen sopivia. Hyvin yleisesti käytetään joustavaa siipipyöräpumppua tähän tarkoitukseen, jos se sijaitsee järjestelmän kylmällä puolella (maks. 55°C). Muun tyyppiset hihnäkäyttöiset keskikapakumput voivat myös olla käyttökelpoisia. Suljettu piiri siirtää normaalisti lämmön moottorista lämmönvaihtimeen. Neste on veden ja pakkasnesteen seosta.

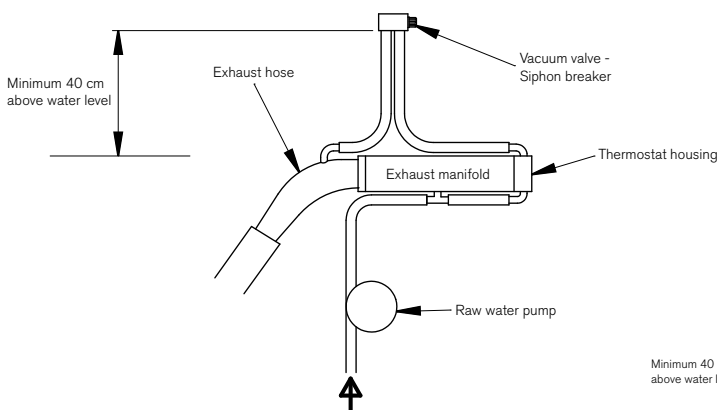
JÄÄHDYTYSKAPASITEETTI

Jäähdytyspumpon tuotto – niin raakaveden kuin makean vedenkin – riippuu monesta asiasta kuten:

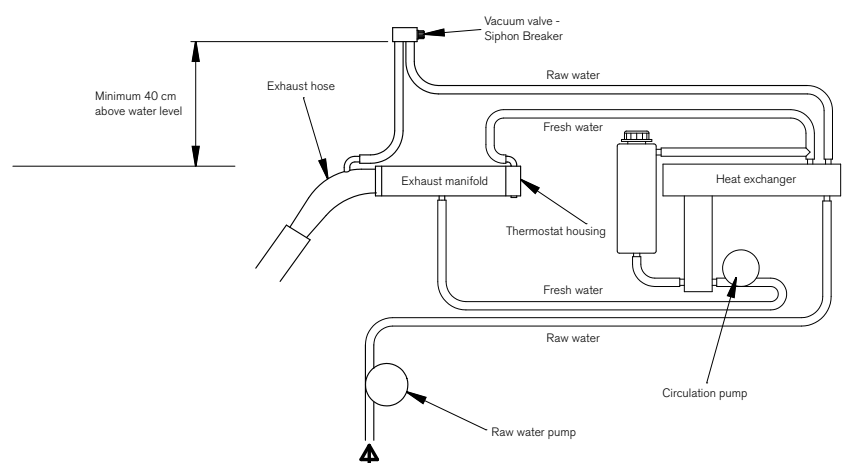
- moottorin koosta ja tyypistä (benssiini tai diesel)
- jäähdytysjärjestelmän tyypistä (lämmönvaihtimen koko)
- mahdollisesta moottoriöljyn jäähdytyksestä, merivaihteen, pakokaasujärjestelmän tyypistä

Ota yhteys paikalliseen jälleenmyyjään lisätietojen saamiseksi. Jäähdytysjärjestelmien tekniikasta kannattaa keskustella lämmönvaihtimien toimittajan kanssa.

RAAKAVEDELLÄ JÄÄHDYTETYT MOOTTORIT



MAKEAVESIÄÄHDYTTEISET MOOTTORIT



PUMPUN ASENNUS

Moottorin jäähdytyspumppuja, (F-sarjan siipipyöräpumppuja) toimitetaan useita eri malleja ja sekä kokoja tyydyttämään eri jäähdytysjärjestelmätarpeet. Laipallisia pumppuja, jotka asennetaan suoraan moottoriin tai hihnapyörällä kampiakselilta voimansa saavia pumppuja toimitetaan laajaan valikoimaan erilaisia moottoreita. SPX FLOW Johnson Pump Marine on maailmanlaajuisesti suurimpien keskimoottoreiden valmistajien OEM-pumpputoimittaja. Sekä laippa-asennettuja että hihnapyöräkäyttöisiä jalustapumppuja voidaan käyttää jäähdytykseen pienellä työllä ja asentaa joustavasti. Pumpun yhteitä on 3/8" - 2 1/2" väliltä.

LAIPALLISET SIIPYÖRÄPUMPUT

Laipalliset pumput ovat yleisiä suurina sarjoina tuotettuina moottorikohtaisina pumppuina, jotka on asennettu moottorin tehon ulosottoon. Tavallisimpia ovat hammasrattaiden tai akselikytkimen käyttämät pumput vaikka muunkin tyyppisiä voimansiirtoja voidaan käyttää.

PUMPUN KÄYTTÖVOIMA KAMPIAKSELIN HIHNALTA

Nämä pumput on suunniteltu suoraan asennettavaksi moottorin kampiakselin hihnalle. Maksimi kierrosnopeus on 5.000 kierrosta minuutissa. Joihinkin moottoreihin on saatavissa sovitinsarja moottorin kampiakselin hihnapyörää varten. Pumpun pyörimisen estämiseksi on käytettävä kiristyskannatinta pumpun rungossa olevasta kiinnityskohdasta sopivaan pisteeseen moottorissa.

JALUSTAPUMPUT

Hihnapyöräkäyttöisiä jalustapumppuja käytetään kun moottorissa on käytettävissä vapaa vetävä hihnapyörä. Valikoimaan kuuluu kahta eri tyyppistä jalusta-asennettua pumppua:

• FB-8 BSP/ FB-5007 NPT

Rakenteeltaan kompakteja pronssipumppuja. Ihanteellisia jäähdytysvesipumppuiksi venemoottoreihin. Saatavissa 3/8" - 1 1/2" yhteillä, kaikki kestovoidelluilla kaksoiskuulalaakereilla ja mekaanisella tiivisteellä.

• FB-3000 BSP TAI LAIPPA/ FB-3007 NPT

Erityisen suurtehoiset jalustapumput ovat erinomaisia työveneiden jäähdytyspumppuina. Ne on rakennettu erillisin laakeripesin, kestovoidelluin kaksoiskuulalaakerein, mekaanisin akselitiivistein, jotta niiden kestoikä olisi erityisen pitkä. Kulutusosat, päätykansi, kammioipala ja kulutuslevy ovat helposti vaihdettavia.



F7B-8007
Hihnakäyttöinen pumppu



F8B-3000
Hihnakäyttöinen pumppu



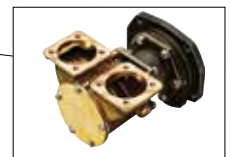
F6B-9
Kampiakselin
hihnapyörään asennettu



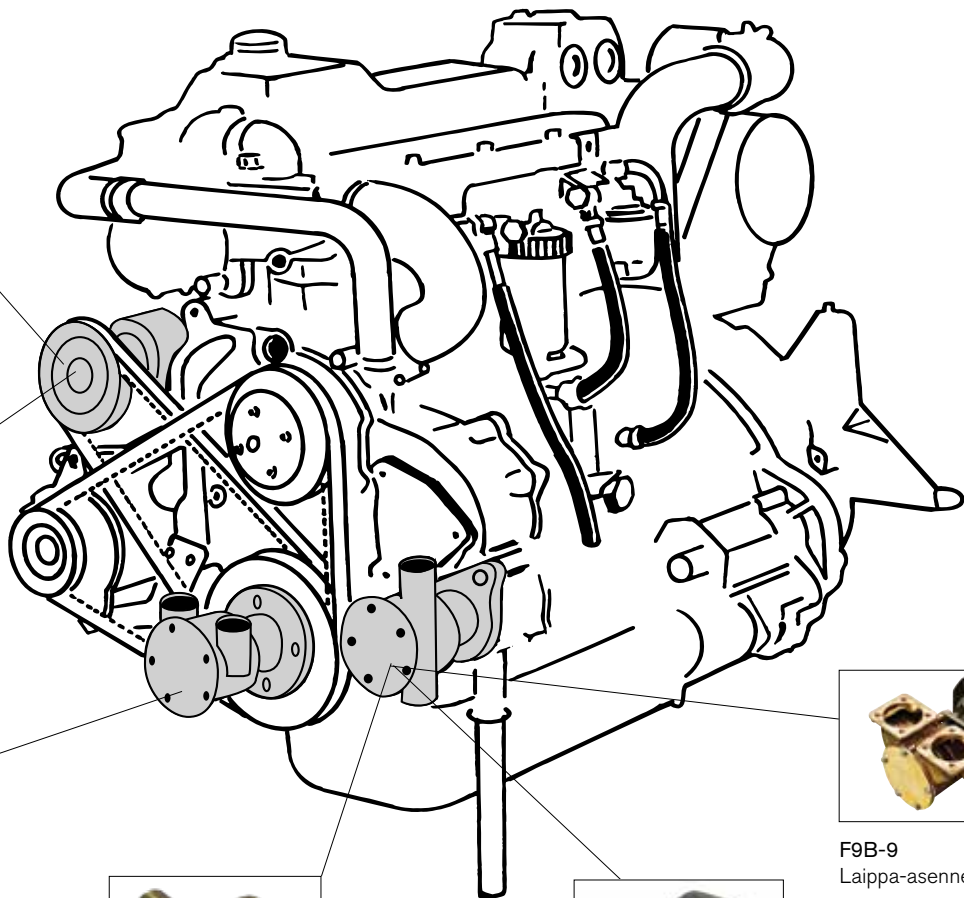
F4B-9
Laippa-asennettu pumppu



F7B-9
Laippa-asennettu pumppu



F9B-9
Laippa-asennettu pumppu



Lisävarusteita - Siipipyöräpumput & siipipyörät

ALIPAINE- LAPPOVENTTIILI

Alipainelappoventtiili on edullinen turva, jolla estetään lauhdeveden pääsy moottorin sylintereihin. Vesi sylinterissä saattaa aiheuttaa kalliita ja mittavia korjaoustöitä. Veden lämpötila ei saa ylittää +60°C. Venttiili avautuu kun paine vastaa 3-5 cm vesipatsasta. Valmistusmateriaalit kestävät meri- ja järvivettä sekä normaalipitoisia glykooliseoksia. Rasvojen pääsyä venttiiliin tulisi välttää ja jos se on joutunut sellaisiin olosuhteisiin, pitäisi se puhdistaa huolellisesti tai vaihtaa.



- Korroosion kestävä
- Helppo asentaa
- Ei valu
- Korkealuokkaista muovia
- Viisi letkukokoa

Tuotenumero	Mallinimi
09-47316-01	12 mm letkulle
09-47316-02	16 mm letkulle
09-47316-03	19 mm letkulle
09-47316-04	22 mm letkulle
09-47316-05	25 mm letkulle
09-47316-06	Alipaineventtiilin korjaussarja

SIIPIYÖRÄN ULOSVEDIN

Poista vanha siipipyörä siirtopihdeillä tai siipipyörän ulosvetimellä.

Tuotenumero	Mallinimi
09-47165-01	Ulosvedin 09-1028BT
09-47163-01	Ulosvedin 09-821BT
09-36166-01	Ulosvedin 09-820B
09-47154-01	Ulosvedin 09-812BT ja 09-1027BT

Tuotenumero	Mallinimi
09-950-9300	JP ulosvedin



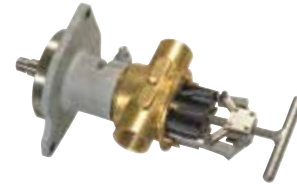
09-47165-01



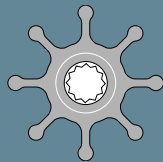
09-36166-01



09-47163-01



09-950-9300



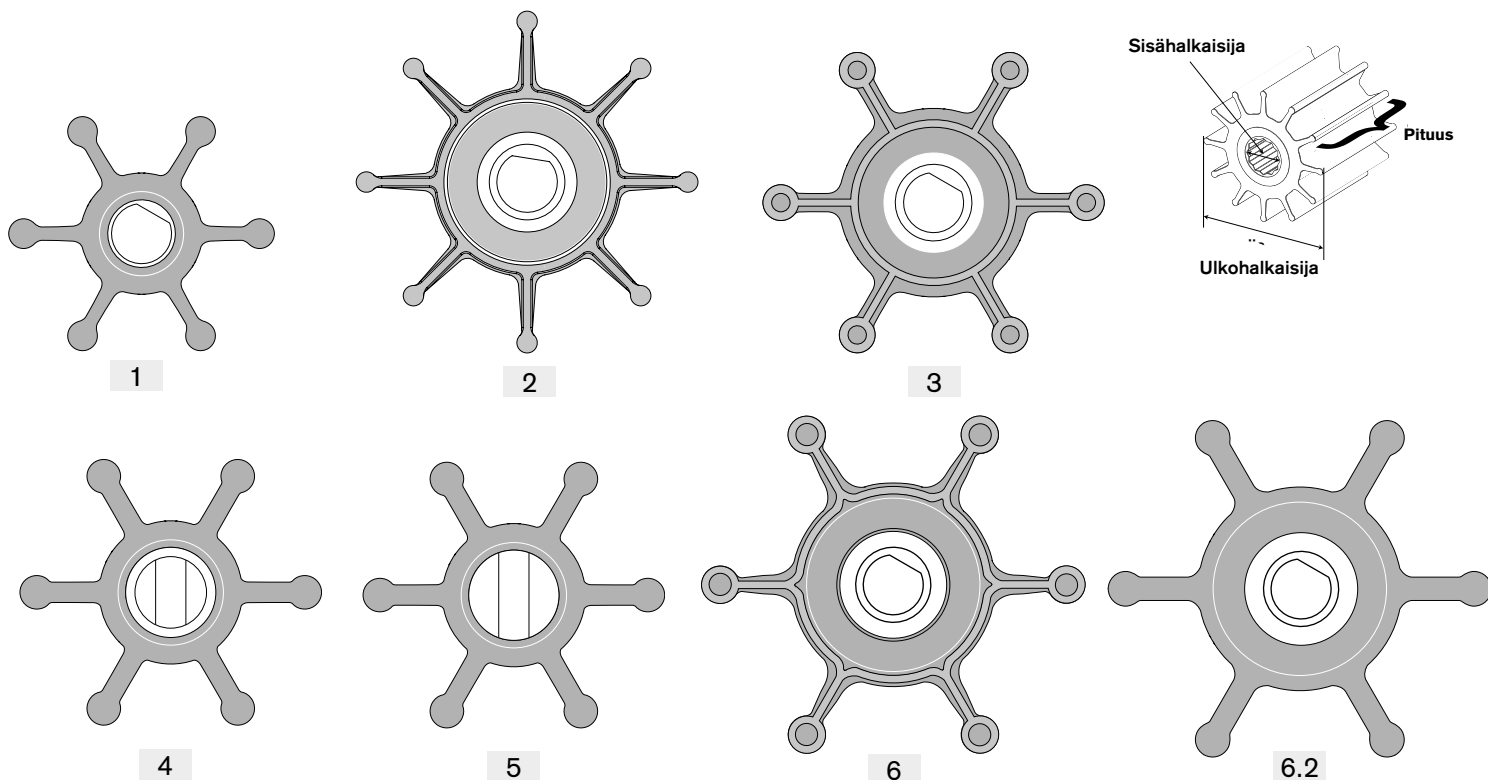
Hoida jäähdytysjärjestelmää hyvin,
vaihda siipipyörä joka vuosi!



Alkuperäiset SPX FLOW Johnson Pump siipipyörät

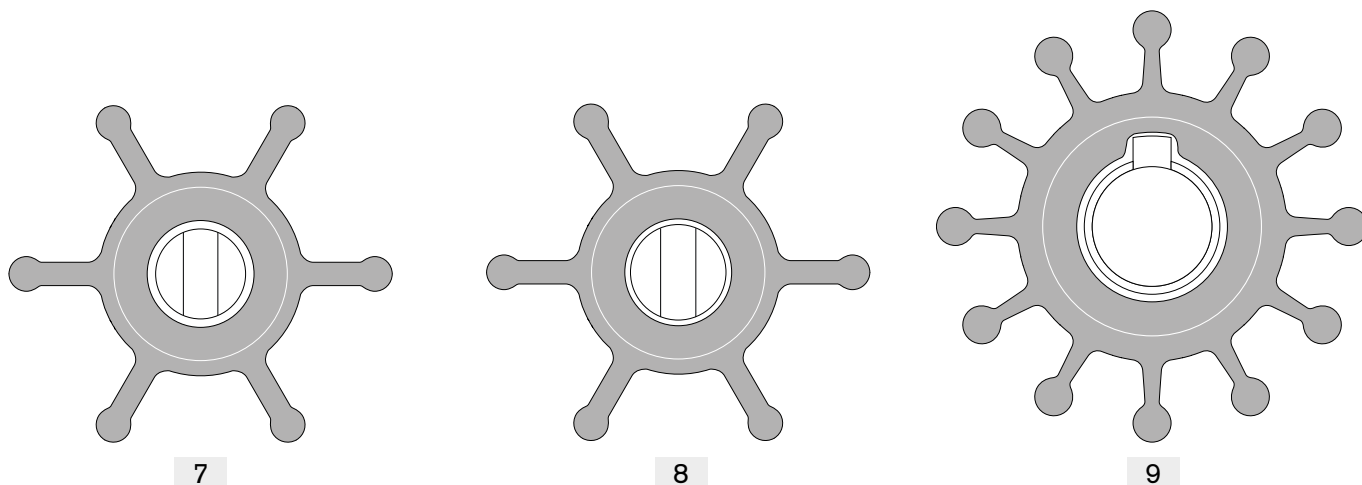
MITTAKAAVA 1:1

Siipipyörä on tärkeä turvallisuustuote. Sen tehtävänä on pumpata jäähdytysvettä moottorin jäähdytysjärjestelmään. Muista, että siipipyörä on vaihdettava joka vuosi. Varmista, että saat varmasti alkuperäisen SPX FLOW Johnson Pump Marine tuotelinjan siipipyörän. Silloin voit olla varma, että se sopii pumppuusi täydellisesti.



Kuva	Pumppu	Siipipyörä	Materiaali*	Ulkohalkaisija		Sisähalkaisija		Pituus		Korvaa Jabsco-tuotteen	
				mm	tuumaa	mm	tuumaa	mm	tuumaa	Eurooppa	USA
1	F2	09-1077B-9	Nitriili	35.2	1.29	8.0 / Litteä	0.31 / Litteä	12.7	0.50		
2	F3	09-843S-9	Nitriili	45.2	1.78	8.0 / Litteä	0.31 / Litteä	12.8	0.50		
3	TA3P10	09-1052S-9	Nitriili	45.2	1.78	8.0 / Litteä	0.31 / Litteä	12.8	0.50		
4	F35	09-806B-1	MC97	40.0	1.58	9.5	0.37	19.0	0.75		4528-0001
5	F35	09-808B-1	MC97	40.0	1.58	12.0	0.47	19.0	0.75		22405-0001
6	F4	09-824P-1	MC97	50.8	2.00	8.0 / Litteä	0.31 / Litteä	22.0	0.87		
6	F4	09-824P-9	Nitriili	50.8	2.00	8.0 / Litteä	0.31 / Litteä	22.0	0.87		6303-0003
6.2	F4	09-824P-2	Polyuretaani	50.8	2.00	8.0 / Litteä	0.31 / Litteä	22.0	0.87		6303-007-P "Vihreä siipipyörä"

* MC97 ja neopreeni - jäähdytykseen, nitriiliä - öljynkestävä

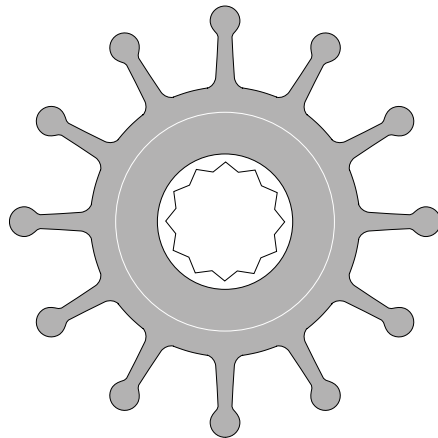


Kuva	Pumppu	Siipipyörä	Materiaali*	Ulkohalkaisija		Sisähalkaisija		Pituus		Korvaa Jabsco-tuotteen	
				mm	tuumaa	mm	tuumaa	mm	tuumaa	Eurooppa	USA
7	F4	09-810B-1	MC97	50.8	2.00	12.0	0.47	22.0	0.87		18653-001
7	F4	09-810B-9	Nitriili	50.8	2.00	12.0	0.47	22.0	0.87		
8	F4	09-1026B-1	MC97	50.8	2.00	12.7	0.50	22.0	0.87		673-0001
8	F4	09-1026B-9	Nitriili	50.8	2.00	12.7	0.50	22.0	0.87		673-0003
9	F5	09-801B	Neopreeni	57.1	2.25	15.9 Kiila	0.63 / Kiila	31.5	1.24		4568-0001

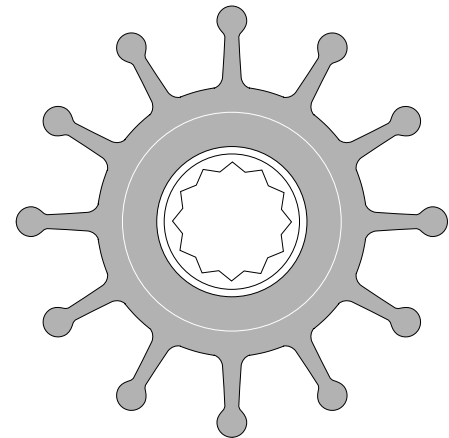
* MC97 ja neopreeni - jäähdytykseen, nitriiliä - öljynkestävä

Alkuperäiset SPX FLOW Johnson Pump siipipyörät

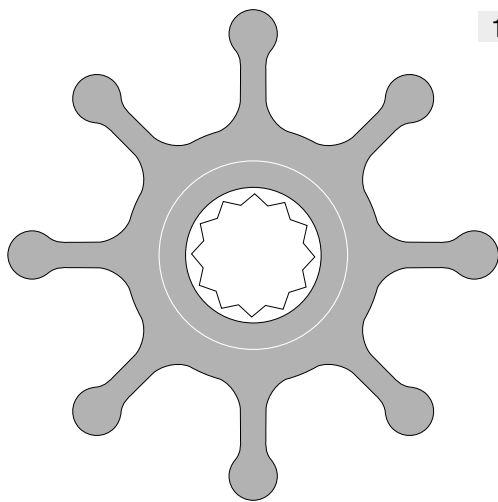
MITTAKAAVA 1:1



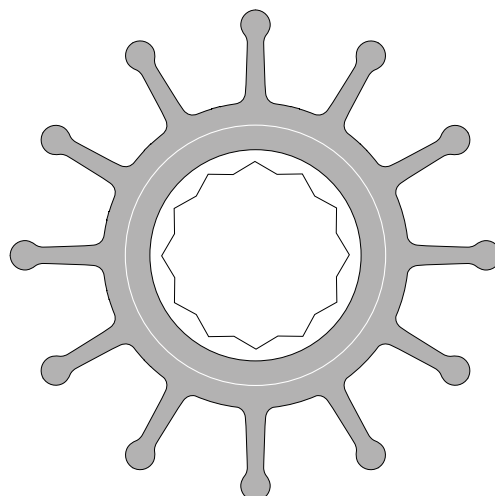
10



11



12



13

Kuva	Pumppu	Siipipyörä	Materiaali*	Ulkohalkaisija		Sisähalkaisija		Pituus		Korvaa Jabsco-tuotteen	
				mm	tuumaa	mm	tuumaa	mm	tuumaa	Eurooppa	USA
10	F5	09-1027B-1	MC97	57.1	2.25	Rihloitettu		31.5	1.24		1210-0001
10	F5	09-1027B-10	MC97	57.1	2.25	Rihloitettu		31.85	1.24		
10	F5	09-1027B-9	Nitriili	57.1	2.25	Rihloitettu		31.5	1.24		1210-0003
11	F6	09-812B-1	MC97	57.1	2.25	Rihloitettu		48.2	1.90		13554-0001
11	F6	09-812BT-1	MC97	57.1	2.25	Rihloitettu		48.2	1.90		13554-0001
12	F7	09-1028BT-1**	MC97	65	2.56	Rihloitettu		50.2	1.98		17937-0001
12	F7	09-1028B-9	Nitriili	65	2.56	Rihloitettu		50.2	1.98		17937-0003
13	F75	09-821BT-1**	MC97	65	2.56	Rihloitettu		80	3.15		

* MC97 ja neopreeni - jäädytykseen, nitriiliä - öljynkestävä

** BT-1 korvaa B

Johnson Pump®

Joustavat siipipyörät

- Aina tasaisen tuoton
- Taatun oikean jäähdysveden virtauksen
- Merkittävästi pidemmän vaihtovälin
- Erinomaisen imukykyyn
- Taatun tehokkaan jäähdtyksen heti käynnistyksestä asti
- Oikein mitoitettun siipipyörän

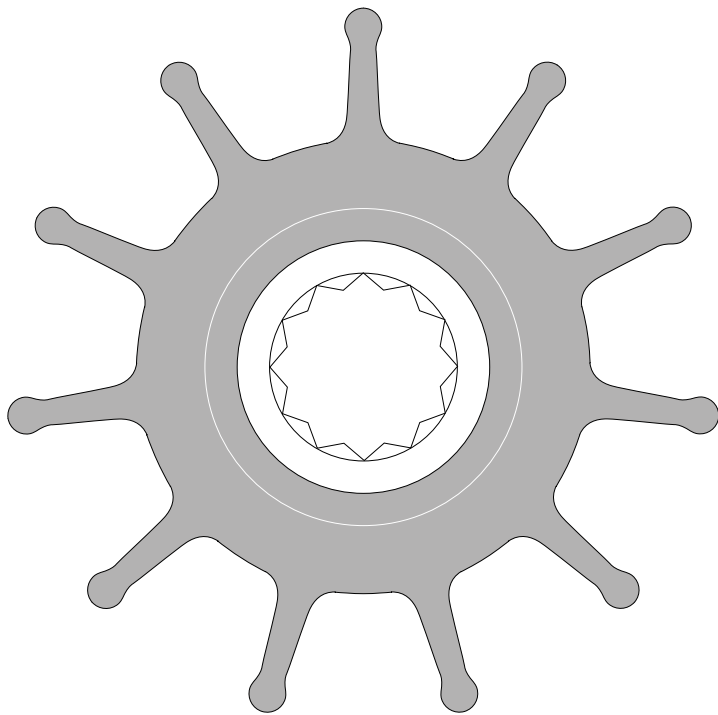
RELIABILITY ON BOARD

- SINCE 1968 -

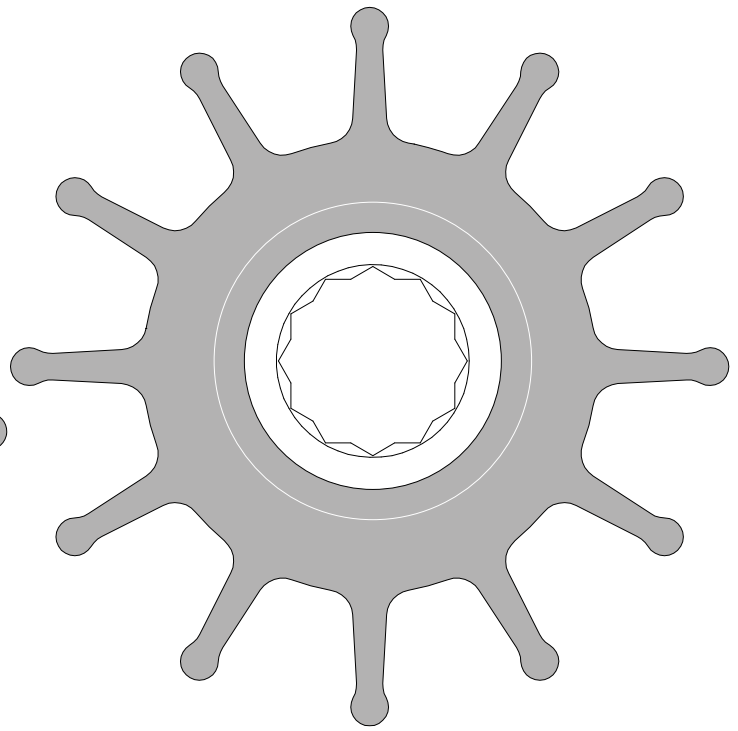
www.spxflow.com

Alkuperäiset SPX FLOW Johnson Pump siipipyörät

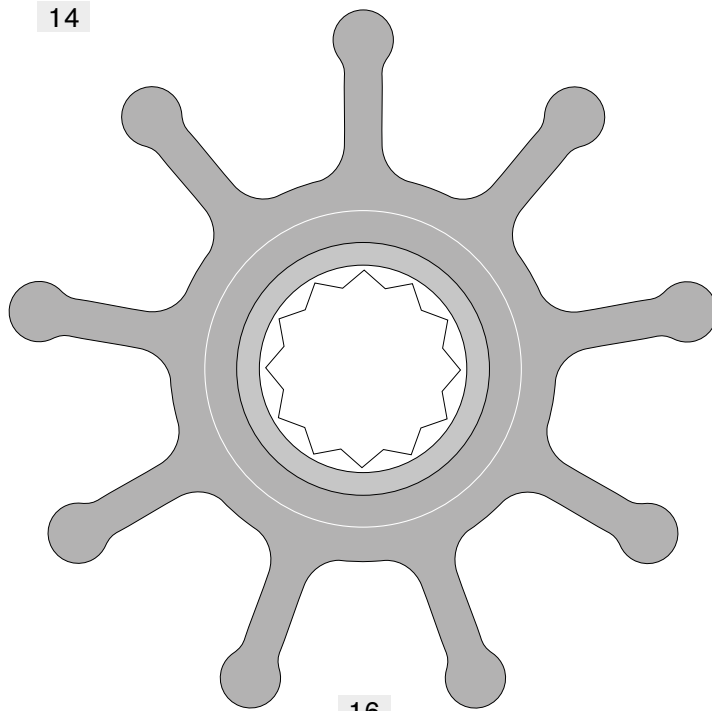
MITTAKAAVA 1:1



14



15



16

Kuva	Pumppu	Siipipyörä	Materiaali*	Ulkohalkaisija		Sisähalkaisija		Pituus		Korvaa Jabsco-tuotteen	
				mm	tuumaa	mm	tuumaa	mm	tuumaa	Eurooppa	USA
14	F8	09-819B	Neoprene	95	3.74	Rihloitettu		63	2.48	836-0001	17935-0001
14	F8	09-819B-9	Nitriiliä	95	3.74	Rihloitettu		63	2.48	836-0003	17935-0003
16	F8	09-1029B ¹⁾	Neoprene	95	3.74	Rihloitettu		63	2.48	836-0001	17935-0001
15	F9	09-814B	Neoprene	95	3.74	Rihloitettu		88.5	3.48	21676-0001	17936-0001
15	F95	09-820B	Neoprene	95	3.74	Rihloitettu		130	5.12		
15	F98	09-842B	Neoprene	95	3.74	Rihloitettu		180	7.09		
16	F9	09-802B	Neoprene	95	3.74	Rihloitettu		88.5	3.48	6760-0001	

¹⁾ Vaihtoehtoinen siipipyörä 09-819B

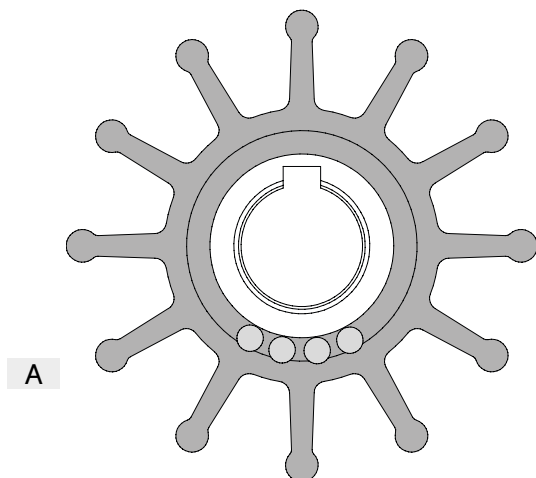
* MC97 ja neopreeni - jäädytykseen, nitriiliä - öljynkestävä

Sherwood / Mercruiser korvaavat siipipyörät

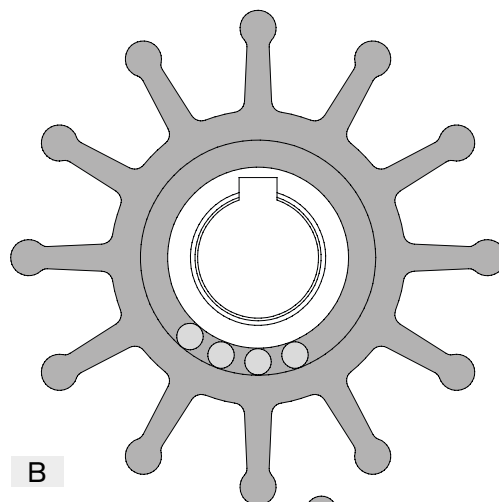
MITTAKAAVA 1:1

Sherwood / Mercruiser omistajat voivat myös hyötyä SPX FLOW Johnson Pump korkeasta laadusta; Dokumentoidusti paremmasta laadusta. Emme lähde näille markkinoille kevytmielisesti. Olemme valmistautuneet huolellisesti.

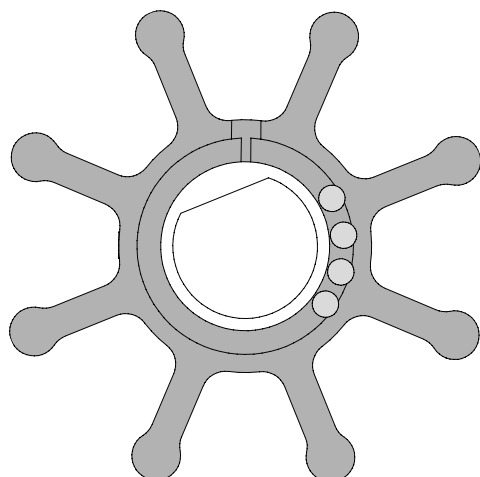
- Suunnittelu-aika yli 2000 tuntia
- Yli 80.000 tuntia jatkuvia testejä
- Valmistettu MC97 kumiseoksestamme



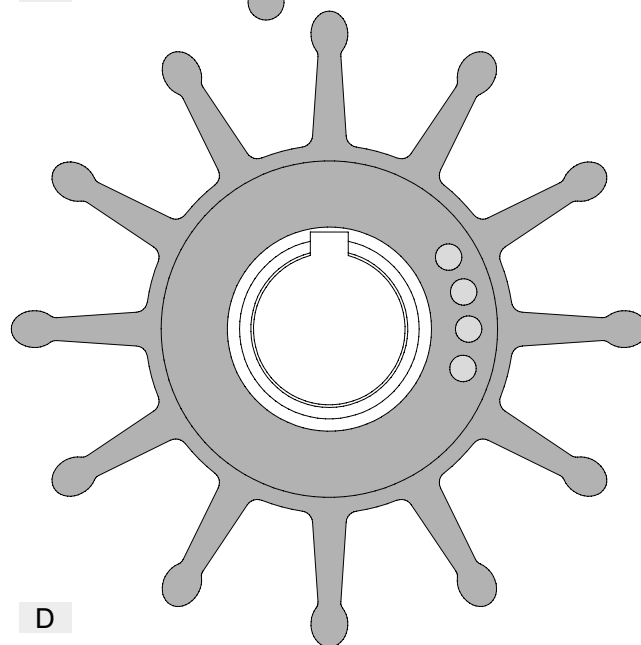
A



B



C



D

Kuva	Siipipyörä	Materiaali*	Ulkohalkaisija		Pituus		Korvaa Jabsco-tuotteen	
			mm	tuumaa	mm	tuumaa	Eurooppa	USA
A	09-701B-1	MC97	62.3	2.45	31.8	1.25	18838-0001	
B	09-702B-1	MC97	65.4	2.57	41.4	1.63	18948-0001	
C	09-703P-1	MC97	66.7	2.63	51	2.01	17954-0001	
D	09-704BT-1	MC97	84.1	3.31	73.4	2.89	18958-0001	

* MC97 ja neopreeni - jäädytykseen, nitriliä - öljynkestävä

KORVAAVAT SIIPIPYÖRÄT

Kuva	SPX FLOW Johnson Pump Tuotennr.	Sherwood Tuotennr.	Mercruiser Tuotennr.	Jabsco Tuotennr.	Moottori / pumppu
A	09-701B-1	9959K	-	18838-0001	Chris Craft; Chrysler Marine; Commander; Crusader; Glastron Boat Co.; Gray Marine; Interceptor; Onan; OMC; Pathfinder VolksWagon Eng.; Perkins Eng. U.S.; Plesurecraft Marine; Universal Medalist; Volvo Penta; Yamaha; Westerbeke 24102; Sherwood 11353; Pleasure Craft 302 and 351; Chris Craft 350; Onan MDL3,4
B	09-702B-1	10615K	-	18948-0001	Chris Craft; Chrysler Marine; Commander; Crusader; Escort (Skiltec); Gray Marine; Isuzu; Lenco; Marine Power; North American Engine; Onan; Osco Moottoris; OMC; Perkins Engine U.S.; Plesurecraft Marine; Volvo Penta; J.H. Westerbeke Corp; Crusader 97179; Chrysler 3675763; Chrysler 4142878; Cummins 4B; Onan MDL6; Chris Craft 454; Pleasure Craft 454
C	09-703P-1	-	47-59362T	17954-0001	Pump Quicksilver Model 46-72774 A32
D	09-704BT-1	17000K	-	18958-0001	Cummins 6B 300Hp B Series; Cummins C Series; CAT 3208; CAT 3116; CAT 3126; Deere 6076; Sherwood Pump P17 series

Pumpun tyyppitestaustajärjestelmä

Pumpputyypit F2-F95 (paitsi F70, F80 ja F100)

Esimerkki:

F 7 B - 3 0 0 0

Pumpun tyyppi

F = Joustava siipipyörä

Pumpun koko

2
3/35
4
5
6
7
75
8
9
95
98

Yleensä koko kasvaa ↓

Runko materiaali

B = Pronssia
P1 = Epoksi

Kammiopala koko

0 = 1/1 - Standard
2 = 1/2
3 = 2/3

Siipipyörä materiaali

0 = Neopreeni
2 = Polyuretaani
5 = Neopreeni - välipaine
6 = Neopreeni - korkeapaine
9 = Nitrili

Asennus

- 1 = Laippa asennettuna moottoriin
 - 3 = Jalusta asennettuna kaksoiskuulalaakereilla ja mekaaninen tiiviste
 - 5 = Jalusta kaksoiskuulalaakereilla ja mekaaninen tiiviste, tiiviste magneettikytkin.
 - 5001 = Pienikokoinen yksikkö huulitiivisteellä*
 - 8 = Yleiskäyttö kaksinkertaisilla kuulalaakereilla ja huulitiivisteellä *
 - 9 = Mukautettu, noudattaa asiakkaan määritystä
- * F8B-5001, F8B-8 myös saatavissa mekaanisella tiivistelmällä

TSS The Space Saver/ Tilaa säästävä

VF Vertical Flange/Pystysuora laippa

Mikä eroaa Johnson Pump:in pilssipumppuissa?



Johnson Pump 2200 GPH edut kilpailuun

Johnson Pump - malli 2200 GPH	Johnson Pump edut
Moottorikokoonpano Hermeettisesti ultrasonisesti hitsattu	Vesitiivis moottori
15 asteen purkaus pumpun päällä	Letku on helposti asennettava
Ulkopuolinen letkuliitin letkuliitännällä	Pienentää pumpun kotelon halkeilua jos letkunkiristin kiristää liian kovin. Mahdollista valikoida eri letkun kokoja.
Runkoon kuuluvat takaiskuventtiilit (valinnainen)	Estää pumpun kotelon halkeilua koska ylipainetta ei synny
12-napainen moottori	Vähentää rottorin kulumista – pidentää moottorin käyttöaika
Hyvin mitoitettu roottori	Heavy Duty-moottori lämmöneristämiseen
Mekaaninen tiiviste	Pidentää tiivisteiden käyttöaika
Kaksinkertainen kuulalaakerointi	Pidentää moottorin käyttöaika
Tasapainoinen moottorisuunnittelu	Tasapainoinen vähentää moottorin melua ja tärinää, vähentää laakereiden kuormitusta parantaakseen moottorin suorituskykyä
Kokoonpantu Yhdysvalloissa	Talon valvonnassa

Tuotenr.	Sivu	Tuotenr.	Sivu	Tuotenr.	Sivu
0.3454.001	46	09-46781-02	12	10-13405-03	7
0.3454.002	46	09-46781-03	8,12	10-13405-04	7
0.3454.003	46	09-46783	11	10-13406-03	7
0.3454.004	46	09-46784	9	10-13406-04	7
0.3454.050	46	09-46839-01	12	10-13406-07	7
0.3454.051	46	09-46839-02	12	10-13406-08	7
01-24814	18	09-46938	11	10-13407-07	9
01-24815	18	09-46939	11	10-13407-08	9
09-701B-1	55	09-47026	11	10-13408-01	8
09-702B-1	55	09-47087	11	10-13408-02	8
09-703P-1	55	09-47092	11	10-13408-03	8
09-704BT-1	55	09-47096	11	10-13408-04	8
09-801B	52	09-47098	11	10-13409-01	8
09-802B	45, 46, 54	09-47154-01	51	10-13409-02	8
09-806B-1	52	09-47163-01	51	10-13410-01	8
09-808B-1	44, 52	09-47165-01	51	10-13410-02	8
09-810B-1	44, 52	09-47196	25,26	10-13411-01	8
09-810B-9	44, 52	09-47316-01	51	10-13411-02	8
09-812B-1	53	09-47316-02	51	10-13530-01	19, 38
09-812BT-1	53	09-47316-03	51	10-13558-01	10
09-814B	45,46, 54	09-47316-04	52	10-13558-02	10
09-819B	44,46,54	09-47316-05	52	10-24116-99	46
09-819B-9	44,45,54	09-47316-06	52	10-24188-1	26
09-820B	45,46,54	09-47491	33	10-24188-2	26
09-821BT-1	53	09-47492	33	10-24190-1	31
09-824P-1	25,52	09-47493	19	10-24190-2	31
09-824P-2	25,52	09-47495	19	10-24209-1	45
09-824P-9	25,52	09-47543	19	10-24210-1	45
09-842B	52	09-47544	19	10-24453-04	34
09-843S-9	25, 52	09-47616	26	10-24453-05	34
09-950-9300	51	09-60615	12	10-24501-03	31
09-1026B-1	52	10-13021-1	44	10-24501-04	31
09-1026B-9	52	10-13022-99	46	10-24502-03	31
09-1027B-1	44, 45, 53	10-13024-1	45	10-24502-04	31
09-1027B-9	26, 44,45, 53	10-13025-99	46	10-24503-03	31
09-1027B-10	53	10-13026-1	45	10-24503-04	31
09-1028B-9	44,45,53	10-13027-99	44	10-24504-03	31
09-1028BT-1	50	10-13121-01	45	10-24504-04	31
09-1029B	54	10-13143-99	46	10-24516-01	14, 25
09-1052S-9	34,52	10-13175-01	45	10-24516-02	26
09-1077B-9	25,52	10-13176-99	46	10-24569-01	44
09-10616	12	10-13177-01	45	10-24570-01	44
09-13384	34	10-13178-99	44	10-24571-01	44
09-24652-01	11	10-13214-000	25	10-24572-01	44
09-24652-03	11	10-13225-01	45	10-24577-99	46
09-24653-01	7, 11, 12	10-13226-99	46	10-24604-03	7
09-24792	18	10-13329-03	8	10-24604-04	7
09-24794	18	10-13329-04	8	10-24664-09	31
09-24818	18	10-13350-03	14, 33	10-24664-10	31
09-36012	11,12	10-13350-04	33	10-24689-01	25
09-36166-01	51	10-13373-03	33	10-24689-02	25
09-36250	19, 38	10-13373-04	33	10-24690-01	25
09-43112	45	10-13373-07	34, 38	10-24690-02	25
09-45053	26,45	10-13373-08	34, 38	10-24690-09	25
09-45562	45	10-13395-03	7	10-24690-10	25
09-45595	33	10-13395-04	7	10-24727-01	25
09-46553	26	10-13399-03	9	10-24727-02	25
09-46557-01	45	10-13399-04	9	10-24728-03	9
09-46557-02	45	10-13399-05	38	10-24728-04	9
09-46781-01	8,12	10-13399-06	38	10-24750-09	31

Tuotennr.	Sivu	Tuotennr.	Sivu	Tuotennr.	Sivu
10-24750-10	31	34-1224	17	81-47240-01	38
10-24760-01	25	34-1225	17	81-47240-02	38
10-24760-02	25	34-1900B-12V	20	81-47241-04	37
10-24800-01	19	34-1900B-24V	20	81-47241-07	37
10-24886-01	25	34-28512	16,17	81-47242-01	37
10-24886-02	25	34-28552	17	81-47243-01	37
10-24898-01	30	34-28572	17	81-47244-01	37
10-24898-02	30	34-36303	20	81-47246-01	37
10-24901-01	30	34-42522	17	81-47246-02	37
10-24901-02	30	34-72303	18	81-47247-01	37
10-45874-01	28	34-72303-001	18	81-47247-01	37
10-45880-01	28	34-72303-002	18	81-47248-01	37
32-1015-01	17	34-82004	12	81-47248-02	37
32-1450-01	15	34-82004-24V	12	81-47268-01	37
32-1450UC-01	15	34-83000	17	81-47269-01	37
32-1550-01	15	48-80035	11	81-47273-01	37
32-1550UC-01	15	48-80036	11	81-47301-01	38
32-1600-01	14	56-A.280-0014	41	81-47301-02	38
32-1600-02	14	56-A.100-0086	41	81-47442-01	38
32-16004B	23	56-47455-01	41	81-47442-02	38
32-16004B-24	23	56-47455-03	41	81-47519	37
32-1650-01	15	56-47456-01	41	81-47520-01	38
32-1650-01-24	15	56-47456-03	41	81-47612	37
32-1650UC-01	15	56-47457-01	41		
32-1650UC-01-24	15	56-47457-03	41		
32-1750-01	15	56-47458-01	41		
32-1750-01-24	15	56-47458-03	41		
32-1750UC-01	15	56-47459-01	41		
32-1750UC-01-24	15	56-47459-03	41		
32-2200-01	14	56-47464-01	41		
32-2200-02	142	80-47229-01	35,36		
32-2850	22	80-47230-01	35,36		
32-2870	22	80-47231-01	35,37		
32-3850	22	80-47231-02	35,37		
32-3870	22	80-47232-01	35,37		
32-4000-01	14	80-47232-02	35,37		
32-4000-02	14	80-47416-01	40		
32-05503-00	16	80-47416-02	40		
32-05703-00	16	80-47417-01	40		
32-05903-00	16	80-47417-02	40		
32-06203-00	16	80-47418-01	40		
32-24014	23	80-47418-02	40		
32-24052	23	80-47419-02	40		
32-33103LB-01	16	80-47420-01	40		
32-33703LB-01	16	80-47420-02	40		
32-47258-008	17	80-47421-01	40		
32-47259-008	17	80-47421-02	40		
32-47260-008	17	80-47422-02	40		
32-47261-005	17	80-47435-01	35,36		
32-48503	22	80-47435-02	35,36		
32-48703	22	80-47436-01	35,36		
32-54304	16	80-47436-02	34, 35		
32-57151-01	16	80-47625-01	35,36		
32-57151-02	16	80-47626-01	35,36		
32-61121BSP	12	81-36105-01	38		
32-61126BSP	12	81-47237-01	38		
32-64534	10	81-47237-02	38		
32-64534R-24	10	81-47237-03	38		
34-888	20	81-47238-01	38		
34-900	18	81-47239-01	38		



Maahantuoja:

Asiakaspalvelu & tuki- Johnson Pump Marine

SE +46 19 21 83 10
johnson-pump.marine@spxflow.com

US +1 847 671-7867
jp-customerservice@spxflow.com

AUS +61 03 9589 9222
ft.aus.cs@spxflow.com

> Johnson Pump®

For more information about our worldwide locations, approvals, certifications,
and local representatives, visit Johnson Pump - Marine at www.spxflow.com

SPX FLOW, Inc. reserves the right to incorporate our latest design and material changes without notice or obligation.

Design features, materials of construction and dimensional data, as described in this bulletin, are provided for your information only and should not be relied upon unless confirmed in writing.
Please contact your local sales representative for product availability in your region.
For more information visit www.spxflow.com.

The green ">" and "x" are trademarks of SPX FLOW, Inc.