



Serie D4

VÁLVULAS A PRUEBA DE MEZCLA DE DOBLE ASIENTO



SPX FLOW es un líder innovador de soluciones de proceso con décadas de experiencia en el diseño de válvulas que cubre marcas de primera calidad como APV™ y Waukesha Cherry-Burrell™. Desde el suministro de componentes diseñados, hasta la ingeniería y el diseño de procesos completos, nos especializamos en ayudar a nuestros clientes a mejorar el rendimiento y la rentabilidad de sus plantas.

Basándose en más de 60 años de experiencia en el diseño y la fabricación de válvulas, SPX FLOW ha desarrollado la válvula higiénica a prueba de mezcla de doble asiento serie D4 para satisfacer las demandas de la industria de procesos actual. La instalación de las válvulas de la serie D4 es una inversión en eficiencia, flexibilidad de producción y tiempo de funcionamiento. Al diseñar esta válvula, se ha puesto gran énfasis en facilitar la rentabilidad, la seguridad y el mantenimiento.

SPX FLOW, Inc. (NYSE: FLOW) es un fabricante líder de innovadoras tecnologías de flujo, muchas de las cuales ayudan a definir el estándar de la industria en los segmentos de mercado a los que sirven. Desde su sede central en Charlotte, Carolina del Norte, opera una red de ventas y soporte, centros de excelencia en fabricación y avanzadas instalaciones de ingeniería en todo el mundo. Sus componentes de flujo de vanguardia y su portafolio de equipos de proceso incluye una amplia gama de bombas, válvulas, intercambiadores de calor, mezcladores, homogeneizadores, separadores, filtros, UHT y tecnología de secado que satisfacen muchas necesidades de aplicación. Su capacidad de ingeniería especializada también lo convierte en un excelente proveedor de soluciones personalizadas y paquetes integrales llave en mano para satisfacer las demandas de instalación más exigentes.

Con la incorporación de muchas marcas líderes, SPX FLOW tiene una larga historia de servicio en los sectores de alimentos y bebidas, energía y del mercado industrial. Sus diseños y soluciones de ingeniería ayudan a los clientes a impulsar la eficiencia y la productividad, aumentar la calidad y la fiabilidad y cumplir con las últimas exigencias regulatorias. La comprensión profunda de las aplicaciones y los procesos, los centros de innovación de última generación y la tecnología avanzada de pilotado/pruebas ayudan a optimizar los procesos y reducir los plazos para cumplir de forma fiable las metas de producción.

Para obtener más información sobre las capacidades de SPX FLOW, sus últimas innovaciones tecnológicas y ofertas de servicios integrales, visite www.spxflow.com.

Válvulas a prueba de mezcla de doble asiento serie D4

La próxima generación de tecnología de válvulas a prueba de mezcla es el resultado del desarrollo continuo de las tecnologías de proceso APV™ y Waukesha Cherry-Burrell™. Utilizada para la separación confiable de fluidos diferentes, la serie D4 satisface las demandas actuales de los clientes de flexibilidad de producción, mayor productividad, rentabilidad sobre la inversión (ROI) y calidad de producto mejorada en las industrias de alimentos y bebidas, productos lácteos, cuidado personal y elaboración de cerveza.

La gama de modelos de la serie D4 incluye:

- D4: modelo primario de precio competitivo que satisface las necesidades básicas a prueba de mezcla para una separación confiable, capacidad de limpieza del elevador de asiento (SL) o del elevador sin asiento (NSL) y bajas pérdidas de cambio del producto.
- DA4: modelo ultrahigiénico para aplicaciones críticas que requieren una limpieza mejorada de las superficies de contacto con el producto y bajas pérdidas de CIP para drenar

CARACTERÍSTICAS Y VENTAJAS

Alto valor, bajos costos de ciclo de vida:

- La gama de modelos escalonados ayuda a aumentar la ROI y a alinearse con los presupuestos de los clientes
- Las características estándares "Todo incluido" ofrecen un valor excepcional
- Reducción de costos de inventario con el mismo kit de sellos utilizado en múltiples rangos de tamaño: DN40-DN65 (1,5"-3,0") y DN80-DN100 (4,0")
- La reducción de las pérdidas de CIP incrementa el ahorro de costos
- Bajo consumo de aire y requisitos de suministro de aire
- Los puertos de carcasa largos facilitan la construcción de cabezales
- La limpieza integrada del sello del eje reduce la necesidad de tuberías externas
- Inserto de repuesto disponible para actualizar fácilmente las instalaciones existentes

Desempeño confiable:

- El diseño totalmente equilibrado ayuda a prevenir el bloqueo hidráulico, resiste picos de presión y permite una dirección de flujo flexible sin necesidad de golpearse.
- El peso total ligero ayuda a la manipulación sin herramientas de elevación
- El actuador de acero inoxidable delgado está completamente cerrado para evitar la entrada de líquido
- Gama de unidades de control y comunicación por bus para el funcionamiento automatizado
- No se necesita aire comprimido para la extracción de sellos y mantenimiento

Limpieza:

- Diseñado según los estándares de higiene más recientes
- Limpieza por aspersion de la cavidad como estándar
- Limpieza exhaustiva de los sellos de contacto con el producto



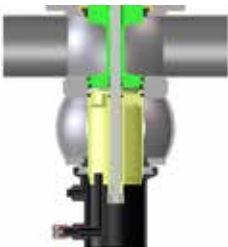
DATOS TÉCNICOS

DATOS TÉCNICOS	
TAMAÑOS	DN 40 - 100 Diámetro exterior de tubo 1,5" - 4 otros a petición
TIPOS DE CARCASAS	41, 42, 43, 44
PARTES HÚMEDAS DEL PRODUCTO	1.4404/AISI 316L Otras piezas de acero inoxidable 1.4301/AISI 304
MATERIALES DEL SELLO	EPDM, HNBR, FPM Todos los sellos cumplen con los requisitos de la FDA
SUPERFICIES	Interior: Ra electropulido 0,8 µm (32 µin) con electropulido Exterior: cristal - granallado, acabado satinado
PRESIÓN DEL PRODUCTO	10 bar (145 psi)
TEMPERATURA MÁX.	EPDM y HNBR: 135 °C / 275 °F (tiempo corto) 140 °C / 284 °F FPM 135 °C / 275 °F (no utilizar para vapor)
TEMPERATURA DE ESTERILIZACIÓN	EPDM y HNBR: (tiempo corto) 140 °C / 284 °F
PRESIÓN DE AIRE REQUERIDA	5 bar (73 psi), válvula normalmente cerrada

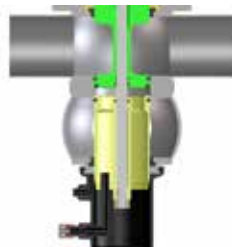
TEORÍA DE FUNCIONAMIENTO:

Las válvulas a prueba de mezcla de doble asiento se utilizan para procesar eficientemente dos fluidos diferentes (por lo general, producto y CIP) a través de la válvula simultáneamente. El diseño a prueba de mezcla tiene dos asientos que aíslan las líneas de tubería superior e inferior cuando la válvula está en la posición cerrada a prueba de fallas. La cavidad de ventilación atmosférica entre los asientos crea un camino para cualquier fuga en caso de que fallen los sellos, así como también un drenaje para la solución CIP durante la limpieza del asiento. Se incluye un enjuague por aspersión de CIP externo para mejorar la limpieza de las fugas y la cavidad de ventilación mientras la válvula está cerrada o abierta durante la producción.

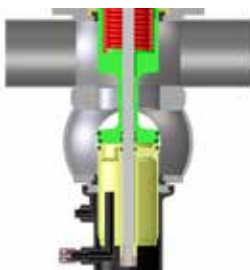
Válvula cerrada



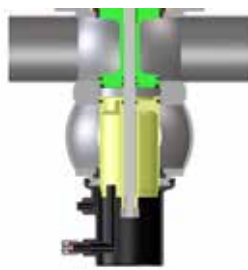
Limpieza opcional del asiento inferior



Válvula abierta



Limpieza opcional del asiento superior



Aplicaciones de productos más habituales

Alimentos y bebidas

Sopas y salsas
Saborizantes e ingredientes
Aderezos, vinagres
Refrescos / bebidas de frutas y vegetales
Cervecería, mosto, vino
Alimento para mascotas
Grasas y aceites, aceites animales
Azúcar líquido
Cereales



Productos lácteos

Queso
Crema
Leche
Suero
Yogur



Cuidado personal y farmacéutico

Medicamentos líquidos
Extractos
Lociones y cremas faciales
Perfumes
Jabones
Agua de alta pureza
Suplementos nutricionales
Geles y líquidos para peinado del cabello
Tintes y alcoholes



Productos químicos

Solventes, pinturas
Adhesivos
Recubrimientos
Aceites y lubricantes
Detergentes
Emulsiones
Combustibles



COMBINACIONES DE CARCASAS

Válvulas de cierre



41(16)



41(17)



41(18)



42



43



44

UNIDADES DE CONTROL

Serie CU4



CARACTERÍSTICAS Y VENTAJAS

- Control automatizado y monitoreo de posición para un procesamiento confiable
- Reduce el aire comprimido y las conexiones eléctricas
- Ayuda a reducir los gabinetes externos de válvulas solenoide
- Acelera el tiempo de respuesta de la válvula
- Confiabilidad y larga vida útil: conexión de abrazadera robusta, roscas de acoplamiento de aire de acero inoxidable reforzadas para evitar fugas de aire y sellos herméticos.
- Operación fácil: contiene solenoides de desactivación manual y tornillo de ajuste para regular el flujo de aire al actuador para garantizar una apertura y cierre óptimos.
- Claridad: indicación clara y brillante de la posición de la válvula; 5 diodos en el panel LED y ubicación conveniente
- Estandarización: es el mismo tablero de control utilizado en varias líneas de válvulas SPX FLOW; ofrece una interfaz de controles y un aspecto común.
- Grado de lavado IP67 (NEMA 6)

OPCIONES DE CONECTORES

- Sujeción de cable S/O (std)

OPCIONES DE INTERFAZ

- Conexión directa de 24V CC
- Tarjeta de bus de campo AS-i

INDICACIÓN DE POSICIÓN

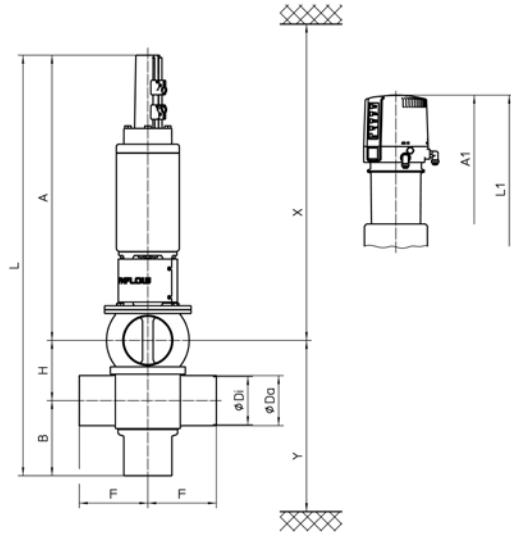
- 2 sensores de realimentación internos para la detección de posición de válvula abierta / válvula cerrada

VÁLVULAS SOLENOIDES

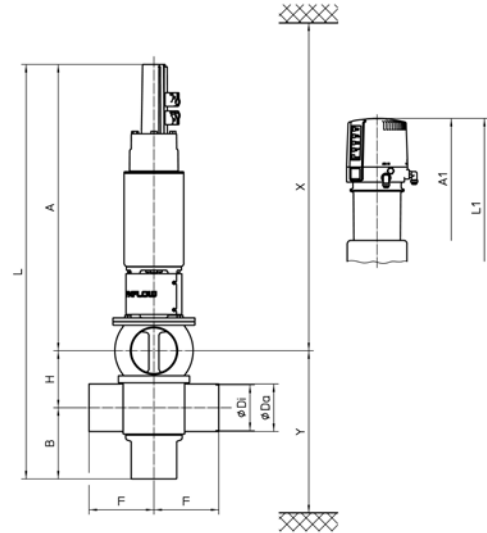
- 24V CC
- Seleccione 1 (sin elevación del asiento) o 3 solenoides (elevación del asiento)

DIMENSIONES DEL PRODUCTO

D4



D4SL y DA4



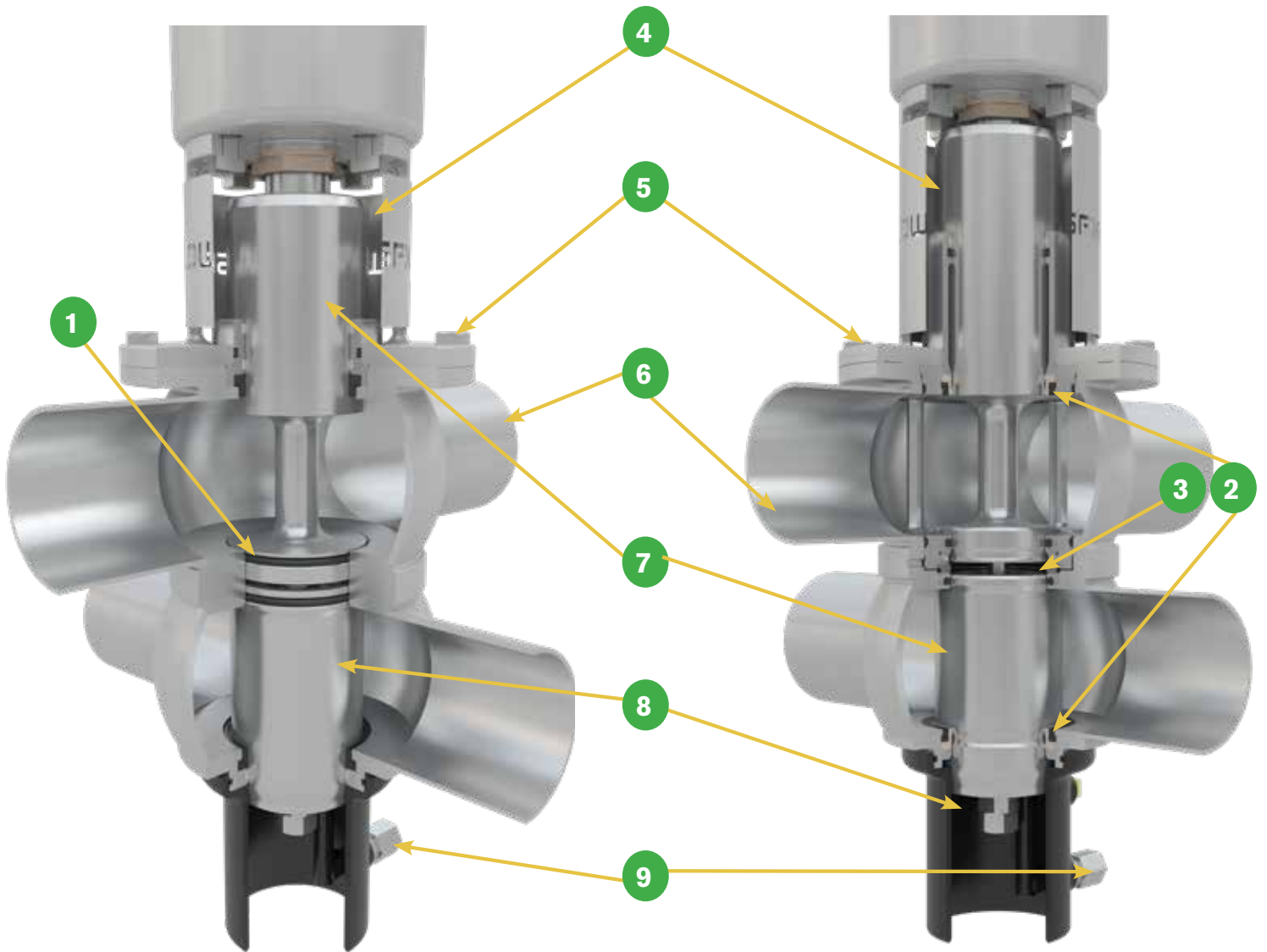
DIMENSIONES MM		A	A1	B	ØDi	ØDa	F	H	L	L1	X*	Y*	
D4	DN												
	40	483	566	120	38	41	125	63	666	749	820	200	
	50	487	570	126	50	53	125	75	688	771	830	218	
	65	495	578	134	66	70	125	91	720	803	840	242	
	80	583	666	146	81	85	142,5	106	835	918	930	274	
	100	593	676	156	100	104	142,5	125	874	957	940	303	
	PULGADA												
	1,5	485	568	119	34,8	38,1	125	63	667	750	820	197	
	2,0	488	571	125	47,6	50,8	125	75	688	771	830	216	
	2,5	492	575	131	60,3	63,5	125	85,3	708,3	791,3	840	233	
3,0	498	581	137	72,9	76,1	125	97,9	732,9	815,9	850	251		
4,0	594	677	155	97,6	101,6	142,5	125	874	957	940	301		
D4 SL	DN												
	40	524	607	120	38	41	125	63	707	790	870	200	
	50	528	611	126	50	53	125	75	729	812	880	218	
	65	536	619	134	66	70	125	91	761	844	890	242	
	80	618	701	146	81	85	142,5	106	870	953	980	274	
	100	628	711	156	100	104	142,5	125	909	992	990	303	
	PULGADA												
	1,5	526	609	119	34,8	38,1	125	63	708	791	870	197	
	2,0	529	612	125	47,6	50,8	125	75	729	812	880	216	
	2,5	534	617	131	60,3	63,5	125	85,3	750,3	833,3	890	233	
3,0	540	623	137	72,9	76,1	125	97,9	774,9	857,9	900	251		
4,0	629	712	155	97,6	101,6	142,5	125	909	992	990	301		
DA4	DN												
	40	589	672	120	38	41	125	63	772	855	930	200	
	50	593	676	126	50	53	125	75	794	877	940	218	
	65	601	684	134	66	70	125	91	826	909	950	242	
	80	678	761	146	81	85	142,5	106	930	1013	1030	274	
	100	688	771	156	100	104	142,5	125	969	1052	1040	303	
	PULGADA												
	1,5	588	671	119	34,8	38,1	125	63	770	853	930	197	
	2,0	594	677	125	47,6	50,8	125	75	794	877	940	216	
	2,5	598	681	131	60,3	63,5	125	85,3	814,3	897,3	950	233	
3,0	604	687	137	72,9	76,1	125	97,9	838,9	921,9	960	251		
4,0	689	772	155	97,6	101,6	142,5	125	969	1052	1050	301		

*Dimensiones mínimas de instalación y desmontaje del inserto de la válvula

Diseñada para el desempeño y la facilidad de limpieza

D4 NSL y SL

Modelo DA4 ultrahigiénico



		CARACTERÍSTICA	VENTAJA
D4	1	Diseño de sello radial para reducir las pérdidas de fluidos del producto durante el cambio	<ul style="list-style-type: none"> Ahorro de costos de producto Entorno operativo más limpio
		Opción de actuador de elevación de asiento (SL) o sin elevación de asiento (NSL)	Diseño modular para adaptarse a una amplia gama de necesidades de limpieza y funcionalidad
DA4	2	Sello del eje superior e inferior integrado y lavado del equilibrador	<ul style="list-style-type: none"> Limpieza exhaustiva de las superficies de contacto con el producto Ayuda a reducir la tubería de descarga externa
	3	Los orificios metálicos controlan el flujo de CIP durante la elevación del asiento	Reduce el consumo de productos químicos y de agua
		El inserto de repuesto encaja en la carcasa DA3+ existente	Fácil actualización a la próxima generación con características mejoradas
D4 y DA4	4	Diseño de yugo abierto	<ul style="list-style-type: none"> Reduce la transferencia de calor de la zona del producto al actuador Proporciona detección visual de fugas de sellos de eje dañados Protección de seguridad para reducir los puntos de apriete
	5	Conexión de brida atornillada para carcasa/inserto	<ul style="list-style-type: none"> Conexión segura de alta resistencia Montaje y desmontaje confiable y controlado del inserto de la válvula
	6	Puertos largos para facilitar la construcción de colectores	Ayuda a reducir las piezas del carrete y las soldaduras para facilitar la construcción de colectores
		Solo se utilizan dos tamaños de kit de sello en toda la gama: DN40-DN65 (1,5"-3,0") y DN80-DN100 (4,0")	Reduce los costos de inventario y mantenimiento
		Sensores de posición integrados	No hay cables externos expuestos al lavado y mal manejo
		No se necesita aire comprimido para el mantenimiento	Mantenimiento fácil y eficaz
	7	Ejes superiores e inferiores equilibrados (de serie)	<ul style="list-style-type: none"> Sin bloqueo hidráulico Resistente contra picos de presión Flexibilidad en cualquier dirección del flujo a través de la válvula (de arriba hacia abajo o de abajo hacia arriba) sin golpes de ariete
		Reducción de las pérdidas de líquido de limpieza a drenar	<ul style="list-style-type: none"> Ahorro de costos de productos químicos y de agua Ambiente más limpio debido a la menor cantidad de productos químicos y líquidos que se derraman en el piso
	8	Puerto de drenaje de cavidad de separación grande	Menor riesgo del producto y protección contra la acumulación de presión que podría causar contaminación cruzada.
9	Conexión fija de aspersión de cavidad enrasada (como estándar)	<ul style="list-style-type: none"> Limpieza mejorada Elimina los medios residuales en la cavidad de separación cuando no se dispone fácilmente de un CIP completo La descarga de tubos duros se puede utilizar sin necesidad de desmontarla durante el mantenimiento de la válvula. 	
	Peso total ligero	Manejo más fácil para el mantenimiento	

Válvulas a prueba
de mezcla de doble
asiento serie D4



Sedes internacionales

AMÉRICA

SPX FLOW

611 Sugar Creek Road
Delavan, WI 53115
EE. UU.
+1 262 728 1900

APAC

SPX FLOW

7F, No. 1568, Huashan Road
Shanghái, 200052
China
+86 21 2208 5888

EMEA

SPX FLOW

Gottlieb-Daimler-Straße 13
D-59439 Holzwickede
Alemania
+49 2301-9186-0

Con sede en Charlotte, Carolina del Norte, SPX FLOW, Inc. (NYSE:FLOW) es un proveedor global líder de componentes de flujo de alta ingeniería, equipos de proceso y sistemas llave en mano, junto con las piezas de posventa relacionadas, que atiende a los mercados finales de alimentos y bebidas, energía e industriales. Si desea obtener más información, visite www.spxflow.com

SPX FLOW, Inc. se reserva el derecho a incorporar nuestros cambios de diseño y materiales más recientes sin aviso u obligación alguna.

Las características de diseño, los materiales de fabricación y los datos sobre dimensiones descritos en este boletín se proporcionan únicamente con fines informativos y no se debe basar en ellos sin una confirmación por escrito. Póngase en contacto con su representante de ventas local para conocer la disponibilidad de productos en su región. Si desea obtener más información, visite www.spxflow.com. Los símbolos "b" y "x" verde son marcas comerciales de SPX FLOW, Inc.

PUBLICADO EN 09/2018 APV-8048-ES-LA

DERECHOS DE AUTOR © 2018 SPX FLOW, Inc.