



Serie D4

VÁLVULAS DE DOBLE ASIENTO A PRUEBA DE MEZCLAS



SPX FLOW es un líder en innovación de soluciones de proceso con décadas de experiencia en el diseño de válvulas y que cubre marcas de primera calidad como APV™ y Waukesha Cherry-Burrell™. Desde el suministro de componentes de ingeniería hasta la ingeniería y el diseño de procesos completos, somos especialistas en ayudar a nuestros clientes a mejorar el rendimiento y la rentabilidad de sus plantas.

Con más de 60 años de experiencia en el diseño y la fabricación de válvulas, SPX FLOW ha desarrollado la válvula higiénica de doble asiento a prueba de mezclas de la serie D4 para satisfacer las demandas de la actual industria de procesos. La instalación de las válvulas de la serie D4 es una inversión en eficacia, flexibilidad de producción y tiempo de actividad. Al diseñar esta válvula, se ha insistido mucho en facilitar la rentabilidad de la inversión, la seguridad y el mantenimiento.

SPX FLOW, Inc. (NYSE:FLOW) es un fabricante líder en tecnologías de flujos innovadoras, muchas de las cuales ayudan a definir el estándar de la industria en los segmentos de mercado en los que presta sus servicios. Desde su sede principal en Charlotte, Carolina del Norte, dirige una red de ventas y asistencia, centros de excelencia en la fabricación e instalaciones de ingeniería avanzada en todo el mundo. Su catálogo de componentes para el tratamiento de flujos y equipos de procesos de última generación incluye una amplia gama de bombas, válvulas, intercambiadores térmicos, mezcladores, homogeneizadores, separadores, filtros, sistemas de UHT y tecnologías de secado que satisfacen las necesidades de muchas aplicaciones. Sus capacidades avanzadas de ingeniería también lo convierten en un proveedor de máximo nivel de soluciones personalizadas y paquetes completos «lave en mano» capaces de satisfacer las exigencias de instalación más estrictas.

Con la incorporación de muchas marcas líderes, SPX FLOW cuenta con un largo historial de prestación de servicios en el sector de la alimentación y las bebidas, la electricidad y la energía y otras industrias. Sus diseños y soluciones de ingeniería ayudan a los clientes a maximizar la eficacia y la productividad, a aumentar la calidad y la fiabilidad y a cumplir con las últimas exigencias normativas. Sus profundos conocimientos sobre aplicaciones y procesos, sus centros de innovación de última generación y su tecnología avanzada de pruebas/ ensayos ayudan a optimizar los procesos y a reducir el tiempo necesario para alcanzar de forma fiable los objetivos de producción.

Para obtener más información acerca de las capacidades de SPX FLOW, sus últimas innovaciones tecnológicas y su completa oferta de servicios, visite www.spxflow.com.

Válvulas de doble asiento a prueba de mezclas de la serie D4

La siguiente generación de tecnología de válvulas a prueba de mezclas es el resultado de un desarrollo continuo de las tecnologías de proceso de APV™ y Waukesha Cherry-Burrell™. La serie D4 se usa para la separación fiable de líquidos diferentes y ayuda a satisfacer las demandas actuales de los clientes sobre flexibilidad, una mayor productividad, una rápida rentabilidad de la inversión (ROI) y una mayor calidad del producto en las industrias de proceso de alimentos y bebidas, lácteos, higiene personal y cerveza.

La gama de modelos de la serie D4 incluye:

- D4: modelo básico de precio competitivo que satisface las necesidades básicas de elementos a prueba de mezclas para lograr una separación fiable, facilidad de limpieza en la elevación del asiento (SL) o la elevación sin asiento (NSL) y bajas pérdidas de conmutación del producto.
- DA4: modelo ultra higiénico para aplicaciones críticas que requieren una mayor facilidad de limpieza de las superficies de contacto con el producto y bajas pérdidas de la limpieza *in situ* para drenar.

CARACTERÍSTICAS Y BENEFICIOS

Gran valor y bajos costes del ciclo de vida:

- La gama de modelos escalonados ayuda a aumentar la ROI y a adaptarse a los presupuestos de los clientes.
- Las características estándar de la opción «All In» ofrecen un valor excepcional.
- Reducción de los costes de inventario con el mismo kit de sellado utilizado en varios rangos de tamaño: DN40-DN65 (1,5"-3,0") y DN80-DN100 (4,0").
- La reducción de las pérdidas de limpieza *in situ* mejora el ahorro de costes.
- Bajo consumo de aire y bajos requisitos de suministro de aire.
- Los puertos largos de la carcasa facilitan la construcción de colectores.
- La limpieza integrada del sellado del eje reduce la necesidad de tuberías externas.
- Pieza de repuesto disponible para actualizar fácilmente las instalaciones existentes.

Rendimiento fiable:

- El diseño totalmente equilibrado ayuda a evitar el bloqueo hidráulico y a resistir los incrementos de presión, además permite una dirección de flujo flexible y sin golpes.
- El peso total reducido ayuda a soportar el manejo sin necesidad de dispositivos de elevación.
- El fino accionador de acero inoxidable está completamente cerrado para evitar la entrada de líquido.
- Gama de unidades de control y comunicación por bus para un funcionamiento automatizado.
- No se necesita aire comprimido para la extracción y el mantenimiento.

Facilidad de limpieza:

- Diseñado según las últimas normas de higiene.
- Limpieza por aspersión de la cavidad de serie.
- Limpieza exhaustiva de los sellos en contacto con el producto.



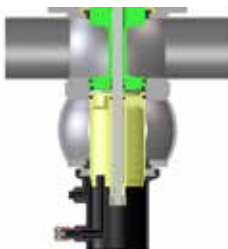
DATOS TÉCNICOS

| DATOS TÉCNICOS | |
|--|---|
| TAMAÑOS | DN 40 - 100 Diámetro exterior del tubo de 1,5" - 4" Otros previa solicitud |
| TIPOS DE CARCASA | 41, 42, 43, 44 |
| PIEZAS HÚMEDAS EN CONTACTO CON EL PRODUCTO | 1.4404/AISI 316L Otras piezas de acero inoxidable 1.4301/AISI 304 |
| MATERIALES DE SELLADO | EPDM, HNBR, FPM Todos los sellos cumplen con los requisitos de la FDA |
| SUPERFICIES | Interior: electropulido de Ra 0,8 µm (32 µ-in) con electropulido Exterior: granallado con vidrio, acabado satinado |
| PRESIÓN DEL PRODUCTO | 10 bar (145 psi) |
| TEMPERATURA MÁX. | EPDM y HNBR: 135 °C / 275 °F (poco tiempo, 140 °C / 284 °F) FPM 135 °C / 275 °F (no lo utilice para vapor) |
| TEMPERATURA DE ESTERILIZACIÓN | EPDM y HNBR: (poco tiempo) 140 °C / 284 °F |
| PRESIÓN DEL AIREREQUERIDA | 5 bar (73 psi), válvula normalmente cerrada |

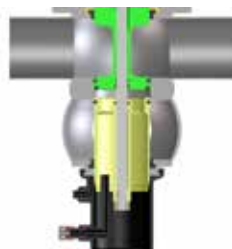
TEORÍA DE FUNCIONAMIENTO:

Las válvulas de doble asiento a prueba de mezclas se utilizan para procesar de forma eficaz y simultánea dos líquidos diferentes (normalmente, producto y limpieza *in situ*) a través de la válvula. El diseño a prueba de mezclas tiene dos asientos que aíslan las tuberías superior e inferior cuando la válvula está en la posición de seguridad cerrada. La cavidad de ventilación atmosférica situada entre los asientos crea un camino para cualquier fuga, en caso de que fallen los sellos, así como un drenaje para la solución de limpieza *in situ* durante la limpieza del asiento. Se incluye una limpieza *in situ* por aspersión y externa para mejorar la limpieza de las fugas y de la cavidad de ventilación mientras la válvula se cierra o se abre durante la producción.

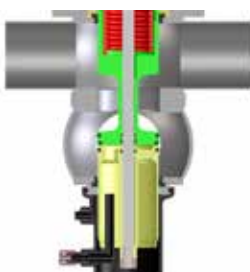
Válvula cerrada



Limpieza opcional del asiento inferior



Válvula abierta



Limpieza opcional del asiento superior



Aplicaciones típicas del producto

Alimentos y bebidas

Sopas y salsas
Aromas e ingredientes
Aderezos y vinagres
Refrescos / Zumos de frutas y verduras
Cervezas, mostos y vinos
Comida para mascotas
Grasas y aceites, aceites animales
Azúcar líquido
Cereales



Lácteos

Queso
Nata
Leche
Suero de leche
Yogur



Higiene personal y medicamentos

Medicamentos líquidos
Extractos
Cremas y lociones faciales
Perfumes
Jabones
Agua de alta pureza
Suplementos nutricionales
Geles y líquidos para el cuidado del cabello
Tintes y alcoholes



Química

Disolventes y pinturas
Adhesivos
Recubrimientos
Aceites y lubricantes
Detergentes
Emulsiones
Combustibles



COMBINACIONES DE CARCASAS

Válvulas de cierre



41(16)



41(17)



41(18)



42



43



44

UNIDADES DE CONTROL

Serie CU4



CARACTERÍSTICAS Y BENEFICIOS

- Control automatizado y supervisión de la posición para un procesamiento fiable.
- Reduce el aire comprimido y las conexiones eléctricas.
- Ayuda a reducir los armarios externos de válvulas solenoides.
- Acelera el tiempo de respuesta de la válvula.
- Fiabilidad y larga vida útil: conexión de abrazadera robusta, roscas de acoplamiento para el aire de acero inoxidable y reforzadas para evitar fugas de aire y sellos estancos.
- Facilidad de uso: contiene solenoides de apagado manual y un tornillo de ajuste para ahogar el flujo de aire que va al accionador y garantizar una apertura y un cierre óptimos.
- Claridad: indicación clara y brillante de la posición de la válvula, 5 diodos en el panel LED y ubicación conveniente.
- Normalización: el mismo tablero de control utilizado en varias líneas de válvulas SPX FLOW ofrece un aspecto común y una interfaz de controles.
- Grado de protección IP67 (NEMA 6)

OPCIONES DEL CONECTOR

- Abrazadera de cable S/O para alambre (estándar)

OPCIONES DE LA INTERFAZ

- Conexión directa de 24 V CC
- Tarjeta de bus de campo AS-i

INDICACIÓN DE POSICIÓN

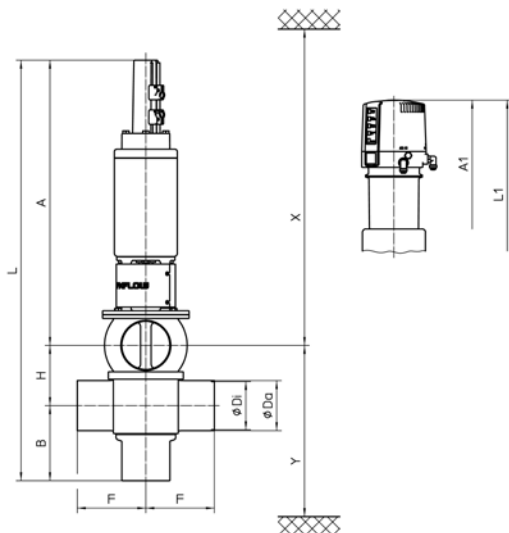
- Dos sensores de retroalimentación internos para detectar la posición de la válvula abierta / válvula cerrada.

VÁLVULAS SOLENOIDES

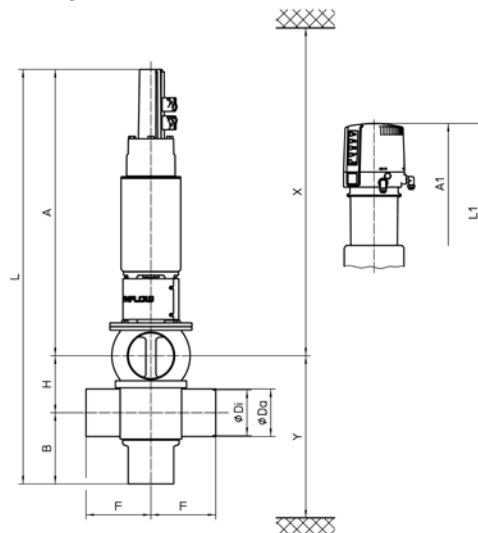
- 24 V CC
- Seleccione 1 solenoide (sin elevación del asiento) o 3 solenoides (elevación del asiento)

DIMENSIONES DEL PRODUCTO

D4



D4SL y DA4



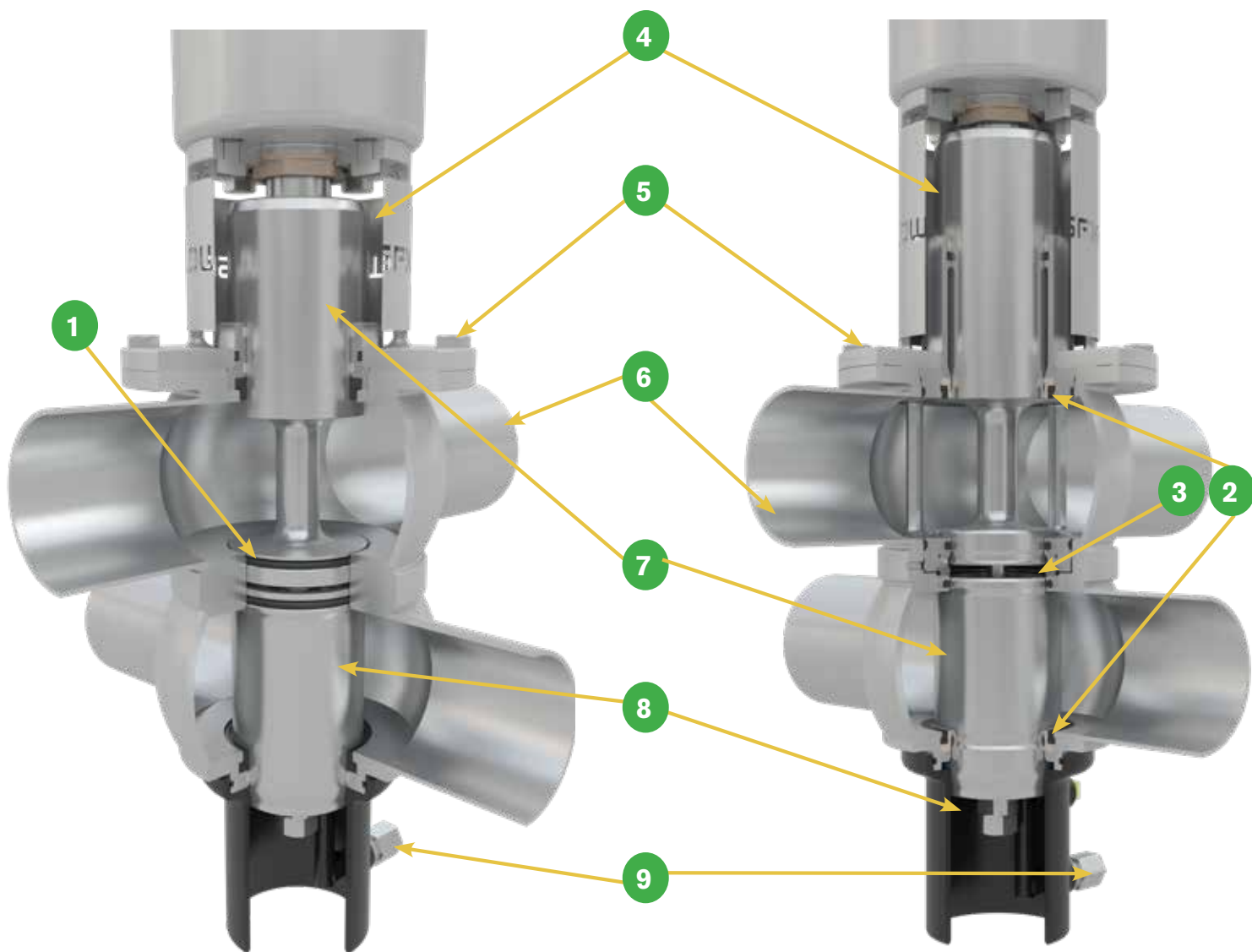
| DIMENSIONES EN MM | | A | A1 | B | ØDi | ØDa | F | H | L | L1 | X* | Y* | |
|-------------------|-----|----------|-----|------|-------|-------|-------|-------|-------|-------|------|-----|--|
| D4 | DN | | | | | | | | | | | | |
| | 40 | 483 | 566 | 120 | 38 | 41 | 125 | 63 | 666 | 749 | 820 | 200 | |
| | 50 | 487 | 570 | 126 | 50 | 53 | 125 | 75 | 688 | 771 | 830 | 218 | |
| | 65 | 495 | 578 | 134 | 66 | 70 | 125 | 91 | 720 | 803 | 840 | 242 | |
| | 80 | 583 | 666 | 146 | 81 | 85 | 142,5 | 106 | 835 | 918 | 930 | 274 | |
| | 100 | 593 | 676 | 156 | 100 | 104 | 142,5 | 125 | 874 | 957 | 940 | 303 | |
| | | PULGADAS | | | | | | | | | | | |
| | 1,5 | 485 | 568 | 119 | 34,8 | 38,1 | 125 | 63 | 667 | 750 | 820 | 197 | |
| | 2,0 | 488 | 571 | 125 | 47,6 | 50,8 | 125 | 75 | 688 | 771 | 830 | 216 | |
| | 2,5 | 492 | 575 | 131 | 60,3 | 63,5 | 125 | 85,3 | 708,3 | 791,3 | 840 | 233 | |
| 3,0 | 498 | 581 | 137 | 72,9 | 76,1 | 125 | 97,9 | 732,9 | 815,9 | 850 | 251 | | |
| 4,0 | 594 | 677 | 155 | 97,6 | 101,6 | 142,5 | 125 | 874 | 957 | 840 | 301 | | |
| D4 SL | DN | | | | | | | | | | | | |
| | 40 | 524 | 607 | 120 | 38 | 41 | 125 | 63 | 707 | 790 | 870 | 200 | |
| | 50 | 528 | 611 | 126 | 50 | 53 | 125 | 75 | 729 | 812 | 880 | 218 | |
| | 65 | 536 | 619 | 134 | 66 | 70 | 125 | 91 | 761 | 844 | 890 | 242 | |
| | 80 | 618 | 701 | 146 | 81 | 85 | 142,5 | 106 | 870 | 953 | 980 | 274 | |
| | 100 | 628 | 711 | 156 | 100 | 104 | 142,5 | 125 | 909 | 992 | 990 | 303 | |
| | | PULGADAS | | | | | | | | | | | |
| | 1,5 | 526 | 609 | 119 | 34,8 | 38,1 | 125 | 63 | 708 | 791 | 870 | 197 | |
| | 2,0 | 529 | 612 | 125 | 47,6 | 50,8 | 125 | 75 | 729 | 812 | 880 | 216 | |
| | 2,5 | 534 | 617 | 131 | 60,3 | 63,5 | 125 | 85,3 | 750,3 | 833,3 | 890 | 233 | |
| 3,0 | 540 | 623 | 137 | 72,9 | 76,1 | 125 | 97,9 | 774,9 | 857,9 | 900 | 251 | | |
| 4,0 | 629 | 712 | 155 | 97,6 | 101,6 | 142,5 | 125 | 909 | 992 | 990 | 301 | | |
| DA4 | DN | | | | | | | | | | | | |
| | 40 | 589 | 672 | 120 | 38 | 41 | 125 | 63 | 772 | 855 | 930 | 200 | |
| | 50 | 593 | 676 | 126 | 50 | 53 | 125 | 75 | 794 | 877 | 940 | 218 | |
| | 65 | 601 | 684 | 134 | 66 | 70 | 125 | 91 | 826 | 909 | 950 | 242 | |
| | 80 | 678 | 761 | 146 | 81 | 85 | 142,5 | 106 | 930 | 1013 | 1030 | 274 | |
| | 100 | 688 | 771 | 156 | 100 | 104 | 142,5 | 125 | 969 | 1052 | 1040 | 303 | |
| | | PULGADAS | | | | | | | | | | | |
| | 1,5 | 588 | 671 | 119 | 34,8 | 38,1 | 125 | 63 | 770 | 853 | 930 | 197 | |
| | 2,0 | 594 | 677 | 125 | 47,6 | 50,8 | 125 | 75 | 794 | 877 | 940 | 216 | |
| | 2,5 | 598 | 681 | 131 | 60,3 | 63,5 | 125 | 85,3 | 814,3 | 897,3 | 950 | 233 | |
| 3,0 | 604 | 687 | 137 | 72,9 | 76,1 | 125 | 97,9 | 838,9 | 921,9 | 960 | 251 | | |
| 4,0 | 689 | 772 | 155 | 97,6 | 101,6 | 142,5 | 125 | 969 | 1052 | 1050 | 301 | | |

*Dimensiones mínimas para la instalación y la extracción del asiento de la válvula

Diseñado para ofrecer un buen rendimiento y facilidad de limpieza

D4 NSL y SL

Modelo ultrahigiénico DA4



| | | CARACTERÍSTICA | BENEFICIO |
|----------------|---------------------|--|--|
| D4 | 1 | Diseño de sellado radial para reducir las pérdidas de líquidos del producto durante la conmutación. | <ul style="list-style-type: none"> Ahorro de costes de productos. Entorno operativo más limpio. |
| | | Selección de accionador con elevación de asiento (SL) o sin elevación de asiento (NSL). | Diseño modular para adaptarse a una amplia gama de necesidades de limpieza y funcionalidad. |
| DA4 | 2 | Sellado del eje superior e inferior integrado y lavado del equilibrador. | <ul style="list-style-type: none"> Limpieza exhaustiva de las superficies en contacto con el producto. Ayuda a reducir la tubería de descarga externa. |
| | 3 | Los orificios metálicos controlan el flujo de la limpieza <i>in situ</i> durante la elevación del asiento. | Reduce el consumo de productos químicos y de agua. |
| | | El asiento de repuesto encaja en la carcasa existente DA3+. | Fácil de actualizar a la generación siguiente con características mejoradas. |
| D4 y DA4 | 4 | Diseño de yugo abierto. | <ul style="list-style-type: none"> Reduce la transferencia de calor desde la zona del producto al accionador. Proporciona una detección visual de fugas en los sellos del eje dañados. Se proporciona una protección de seguridad para reducir los puntos de aprisionamiento. |
| | 5 | Conexión de bridas apernadas para la carcasa / el asiento. | <ul style="list-style-type: none"> Conexión segura y de alta resistencia. Montaje y desmontaje del asiento de la válvula fiables y controlados. |
| | 6 | Puertos largos para facilitar la construcción de colectores. | Ayuda a reducir las piezas del carrete y las soldaduras para facilitar la construcción de colectores. |
| | | Solo se usan dos tamaños de kit de sellado en toda la gama: DN40-DN65 (1,5"-3,0") y DN80-DN100 (4,0"). | Reduce los costes de inventario y mantenimiento. |
| | | Sensores de posición integrados. | No hay cables externos expuestos al lavado y a un manejo incorrecto. |
| | | No se necesita aire comprimido para el mantenimiento. | Mantenimiento fácil y eficaz. |
| | 7 | Ejes superior e inferior equilibrados (de serie). | <ul style="list-style-type: none"> No hay bloqueo hidráulico. Resistente a los incrementos de presión. Flexibilidad en cualquier dirección del flujo a través de la válvula (de arriba hacia abajo o de abajo hacia arriba) sin golpes de ariete. |
| | | Reducción de las pérdidas del líquido de limpieza para drenar. | <ul style="list-style-type: none"> Ahorro de costes en productos químicos y agua. Entorno más limpio debido a que se derrama menos cantidad de productos químicos y de líquidos en el suelo. |
| | 8 | Amplio puerto de drenaje de la cavidad de separación. | Reducción del riesgo para el producto y protección contra la acumulación de presión que podría causar una contaminación cruzada. |
| | 9 | Conexión fija para la aspersión de la cavidad de lavado (de serie). | <ul style="list-style-type: none"> Limpieza mejorada. Elimina los restos en la cavidad de separación cuando no se dispone fácilmente de una limpieza <i>in situ</i> completa. La tubería firme se puede utilizar sin necesidad de desmontarla durante el mantenimiento de la válvula. |
| | Peso total reducido | Manejo más sencillo para el mantenimiento. | |

Válvulas de doble
asiento a prueba
de mezclas de
la serie D4



Ubicaciones globales

AMÉRICA

SPX FLOW

611 Sugar Creek Road
Delavan, WI 53115
Estados Unidos
+1 262 728 1900

APAC

SPX FLOW

7F, N.º 1568, Huashan Road
Shanghái, 200052
China
+86 21 2208 5888

EMEA

SPX FLOW

Gottlieb-Daimler-Straße 13
D-59439 Holzwickede
Alemania
+49 2301-9186-0

Con sede en Charlotte, Carolina del Norte, SPX FLOW, Inc. (NYSE:FLOW) es líder mundial en abastecimiento de componentes de flujo de alta ingeniería, de equipos de proceso y de sistemas «llave en mano», junto con las piezas de repuesto correspondientes, además atiende a los mercados de alimentos y bebidas, de electricidad y energía y a los mercados industriales finales. Si desea obtener más información, visite www.spxflow.com.

SPX FLOW se reserva el derecho a incorporar cualesquiera modificaciones en sus diseños y materiales sin aviso previo u obligación.

Las características del diseño, los materiales de construcción y los datos sobre dimensiones descritos en este boletín se ofrecen a título meramente informativo y no se podrán considerar como definitivos salvo confirmación por escrito. Para conocer la disponibilidad de un determinado producto en su región, póngase en contacto con un representante de ventas local. Si desea obtener más información, visite www.spxflow.com. Los símbolos verdes «» y «» son marcas de SPX FLOW, Inc.

PUBLICACIÓN: 09/2018 APV-8048-ES

COPYRIGHT © 2018 SPX FLOW, Inc.