



Universal TS-serie

VERDRINGERPOMP MET DUBBELE ROTERENDE SCHROEF



Gebruikers van de pompen van het merk Waukesha Cherry-Burrell profiteren van tientallen jaren van productverbeteringen. De voortdurende verbeteringen in het ontwerp, de metallurgie en de productietechnieken resulteerden in steeds hogere prestaties en een steeds langere levensduur.

De pompen van de nieuwe Universal Twin Screw (TS)-serie van SPX FLOW bieden dezelfde betrouwbaarheid die u van SPX FLOW gewend bent. Het veelzijdige ontwerp zorgt voor een betere verwerkingstijd en maximale productiviteit.

SPX FLOW, Inc. (NYSE:FLOW) is een toonaangevende fabrikant van innovatieve vloeistoftransporttechnologieën, waarvan vele de industriestandaard helpen bepalen in de marktsegmenten die ze bedienen. Het bedrijf onderhoudt een verkoop- en ondersteuningsnetwerk, uitmuntende productiecentra en geavanceerde technische faciliteiten over de hele wereld. De ultramoderne portfolio van componenten en procesapparatuur omvat een breed scala van pompen, kleppen, warmtewisselaars, mixers, homogenisatoren, scheidingsapparaten, filters, UHT en droogtechnologie die voldoen aan de behoeften van uiteenlopende toepassingen. Dankzij zijn technische expertise is SPX FLOW, Inc. ook een eersteklas leverancier van oplossingen op maat en volledige, gebruiksklare pakketten die voldoen aan de hoogste installatie-eisen.

SPX FLOW, Inc. verenigt diverse toonaangevende merken en staat al lang ten dienste van verschillende marktsectoren, waaronder de voedingsmiddelen- en drankensector, de energiesector en de industrie. De ontwerpen en oplossingen van SPX FLOW, Inc. helpen klanten hun efficiëntie en productiviteit te vergroten, hun kwaliteit en betrouwbaarheid te verbeteren en te voldoen aan de nieuwste regelgevingsvereisten. Een diepgaand inzicht in toepassingen en processen, ultramoderne innovatiecentra en geavanceerde test-technologie helpen bovendien om processen te optimaliseren en termijnen te verkorten om de productiedoelstellingen op een betrouwbare manier te bereiken.

Ga naar www.spxflow.com om meer te weten te komen over de capaciteiten van SPX FLOW, Inc., de nieuwste technologische innovaties en het volledige serviceaanbod.

Bij de pompen van de Universal TS-serie kunt u zeker zijn van het volgende:

BETROUWBARE PRESTATIES -

De schroeven zijn gemaakt van de niet-invretende Waukesha-legering '88' waardoor de pomp bij incidenteel contact door kan blijven draaien en er minder risico is op pompschade bij contact met de schroeven

BEHOEDZAME PRODUCTVERWERKING -

Grote deeltjes worden zonder aantasting doorgepompt

SNELLE SERVICE -

Het uitgebreide wereldwijde distributienetwerk van gecertificeerde reparatiecentra zorgt voor een snelle reactietijd voor onderdelen en service

EENVOUDIG ONDERHOUD -

Toegang aan de voorkant tot de zijafdichtingen van het product

PROCESFLEXIBILITEIT -

Door de lage vereiste inlaatdruk en de uiteenlopende bedrijfssnelheden zijn verschillende toepassingen mogelijk, waaronder als procespomp en CIP-toevoerpomp. Omkering van de stroming is mogelijk zonder wijzigingen aan de pomp.

SOEPELE WERKING -

Minder slippulsen bij omstandigheden met lage inlaatdruk, lage viscositeit en hoge druk

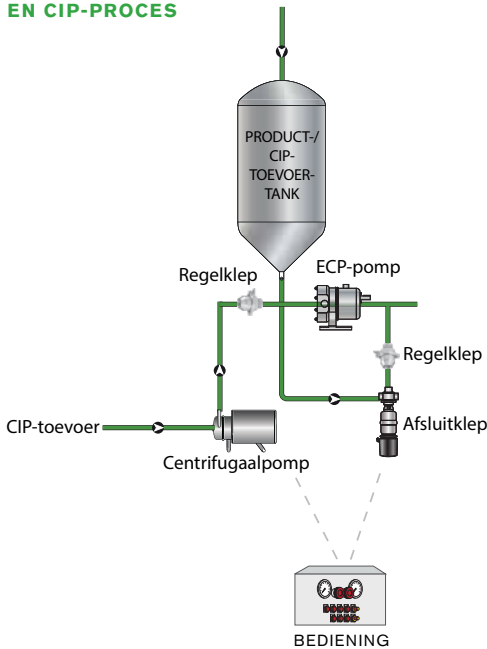
LAGER GELUIDSNIVEAU -

Door het werkingsprincipe komen er nauwelijks drukschommelingen voor

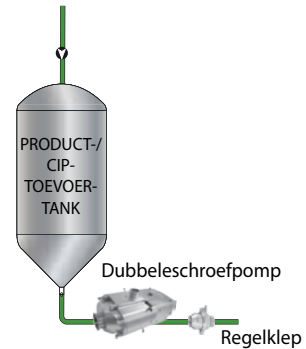


Minimaliseer het aantal extra pompen, kleppen en bedieningselementen in uw werkproces.

TYPISCHE CONFIGURATIE VOOR PRODUCT- EN CIP-PROCES



UNIVERSAL TS-POMP VOOR ZOWEL PRODUCT- ALS CIP-PROCES



Dankzij hun hoge zuigvermogen zijn de pompen van de Universal TS-serie geschikt als proces- en CIP-pomp, waardoor u minder pompen, kleppen en bedienings-systemen in uw werkproces nodig hebt en bespaart op de kosten voor kapitaalgoederen.

Kies de juiste schroefdraadhelling voor uw werkproces

Alle modellen zijn leverbaar in drie hellingshoeken en bieden uiteenlopende mogelijkheden voor vermogen, druk, debietprofielen en deeltjesgrootte. De pompspecialisten van SPX FLOW kunnen u adviseren bij het kiezen van de optimale schroefdraadhelling voor uw toepassing.



Optie 1: Grote hellingshoek voor toepassingen met lage druk en hoog debiet of voor verwerking van deeltjes van groot formaat



Optie 2: Middelmatige hellingshoek – vormt een tussenmodel voor de druk- en debietwaarden van de grote en kleine schroefdraadprofielen



Optie 3: Kleine hellingshoek voor toepassingen met hoge druk en laag debiet

Typische producttoepassingen



Voedingsmiddelen en drank

Soepen, stoofschotels, tomatenpasta
Groenten, dressings
Chocolade, vetten & oliën
Beslag, crèmevulling
Brouwerij, wort
Frisdranken, vruchtendranken
Vleesverwerking



Zuivel

Room, melk
Kaaswringel & wei
Kwark
Yoghurt



Farmaceutische producten/ Cosmetica

Pillenpasta's
Siropen, extracten, suspensies
Gezichtscrèmes & lotions
Gels & vloeistoffen voor hairstyling
Kleurstoffen & alcoholen
Zeeproducten
Cosmetica



Chemische/industriële producten

Oplosmiddelen, verf
Brandstoffen
Harsen, polymeren & slijk
Olie & smeermiddelen

Nog hogere sanitaire prestaties. Lange levensduur.

PRODUCTEIGENSCHAPPEN EN VOORDELEN

Sanitaire eigenschappen

- Standaard uitgerust met CIP-functie. Pompbehuizing en afdekking zijn vrij doorlatend
- Schroef- en asaansluiting zijn afgesloten van productzone
- Leverbaar met enkele en dubbele mechanische afdichting
- Alle modellen zijn uitgerust met afdichtingspoelpoorten voor optionele dubbele afdichting
- Met Steam-In-Place-functie
- Standaard uitgerust met roestvrijstalen tandwielbehuizing

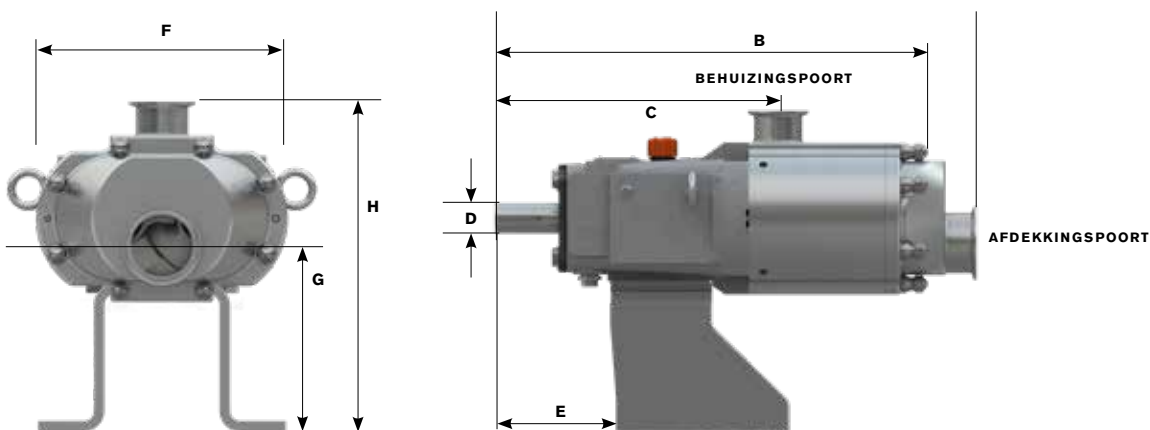
Installatie-eigenschappen

- Geïndexeerde getande assen en schroeven zorgen voor goed ineengrijpen en makkelijke installatie van de schroeven
- Geschikt voor stroming in beide richtingen, zonder wijziging van lagers of richting van behuizing
- Standaard uitgerust met schroeven van niet-invretende Waukesha-legering '88'; geschikt voor gebruik met kleine spelingen en voor het pompen van stoffen met uiteenlopende viscositeit
- Pompbehuizing en afdekking van 316L roestvrij staal
- Onderdelen voor productafdichting en barrièreafdichting zijn identiek; vergemakkelijkt de montage en vermindert het aantal unieke onderdelen
- Alle pompen ondergaan vóór verzending een prestatietest

Kenmerken

- Maximaal drukvermogen van 375 psi (25,5 bar)
- Speciaal ontworpen rotormoer voor langdurig gebruik
- Geen lagers in de productzone
- Assen met grote diameter van 17-4-PH-rvs voor meer sterkte en stijfheid. zorgt voor minder trillingen en langere levensduur van afdichtingen
- Standaard uitgerust met roestvrijstalen lagerframe voor zwaar gebruik
- Gemonteerd met zeer nauwkeurige naaldlagers
- Oliegesmeerde lagers voor positieve smering binnen het volledige snelheids-, temperatuur- en drukbereik
- Behuizing voorzien van schroeven die zorgen voor mechanisch afdichtingscontact tijdens inspecties
- Uniek ontwerp voor mechanische afdichting met compacte afmetingen op basis van veelvoorkomende onderdelen voor zitting van binnen- en buitenafdichting en roterende afdichting

AFMETINGEN PRODUCT



| MODEL | | A | B | C | D +0,000 -0,001 | E | F | G | H | AFDEKKINGS- POORT | BEHUI- ZINGS- POORT | GEWICHT |
|---------|----|-----|-----|-----|-----------------------|-----|-----|-----|-----|----------------------|---------------------------|---------|
| 015-UTS | mm | 417 | 389 | 261 | 22,23 | 126 | 195 | 185 | 301 | 38, 51 | 38, 51 | 43 kg |
| 030-UTS | mm | 511 | 459 | 300 | 31,75 | 126 | 245 | 177 | 317 | 51, 76 | 51, 64 | 75 kg |
| 130-UTS | mm | 656 | 594 | 388 | 41,28 | 189 | 332 | 252 | 422 | 76, 102 | 64, 76 | 180 kg |
| 220-UTS | mm | 858 | 585 | 462 | 50,8 | 233 | 428 | 220 | 515 | 102, 152 | 102, 152 | 340 kg |

OPMERKING: De afmetingen dienen uitsluitend ter indicatie. Neem voor meer gedetailleerde afmetingen contact op met uw vertegenwoordiger van SPX FLOW.

PRODUCTSPECIFICATIES

UNIVERSAL TS-MODELLEN

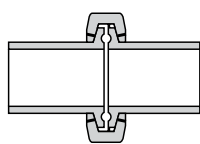
| MODEL | SCHROEF-DRAAD-HOEK | VERDRINGING PER OMWENTELING | | NOMINAAL VERMOGEN (MAX.) | | AF-DEKKING-SPOORT | | BEHUIZING-SPOORT | | MAXIMUM-DEELTJESAFMETING | | DRUKBEREIK (MAX.) | | MAXIMUM-TOERENTAL | TEMPERATUURBEREIK |
|---------|--------------------|-----------------------------|-------|--------------------------|------|-------------------|------------|------------------|------------|--------------------------|----|-------------------|------|-------------------|-------------------|
| | | GALLON | LITER | GPM | LPM | INCH | MM | INCH | MM | INCH | MM | PSI | BAR | | |
| 015-UTS | 16,5 | 0,02 | 0,08 | 70 | 265 | 2 | 51 | 1,5 | 38 | 0,33 | 8 | 375 | 25,5 | 3500 | |
| | 33 | 0,03 | 0,11 | 105 | 398 | | | | | 0,65 | 17 | | | | |
| | 44 | 0,04 | 0,15 | 140 | 530 | | | | | 0,44* | 11 | | | | |
| 030-UTS | 16,8 | 0,03 | 0,11 | 93 | 352 | 2,5 | 64 | 2 | 51 | 0,33 | 8 | 375 | 25,5 | 3100 | |
| | 28 | 0,05 | 0,19 | 155 | 587 | | | | | 0,55 | 14 | | | | |
| | 42 | 0,08 | 0,30 | 248 | 939 | | | | | 0,83 | 21 | | | | |
| 130-UTS | 36,7 | 0,12 | 0,45 | 300 | 1136 | 4 | 102 | 2,5 | 64 | 0,72 | 18 | 375 | 25,5 | 2500 | |
| | 55 | 0,18 | 0,68 | 450 | 1703 | | | | | 1,09 | 28 | | | | |
| | 73,4 | 0,24 | 0,91 | 600 | 2271 | | | | | 0,72* | 18 | | | | |
| 220-UTS | 45 | 0,30 | 1,14 | 600 | 2271 | 4 of 6 | 102 of 152 | 4 of 6 | 102 of 152 | 0,89 | 22 | 375 | 25,5 | 2000 | |
| | 60 | 0,40 | 1,51 | 800 | 3028 | | | | | 1,18 | 30 | | | | |
| | 90 | 0,61 | 2,31 | 1220 | 4618 | | | | | 1,77 | 45 | | | | |

* Dubbele opstartschroef beperkt de deeltjesgrootte.

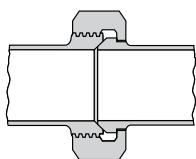
OPMERKING: Voor langdurig gebruik bij hoog toerental kan een externe koeluitrusting voor de tandwielkast vereist zijn. Als gebruik nabij het maximaal toegestane toerental vereist is, neem dan contact op met de afdeling Application Engineering van SPX FLOW voor overeenstemming over de juiste pompconfiguratie.

OPTIES EN ACCESSOIRES

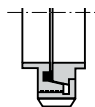
Poorten



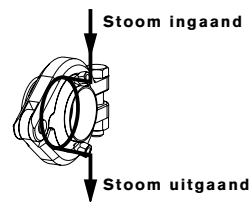
Sanitaire klem
(S-modellen*, I-modellen en Q-modellen)



Kegelzitting



Optionele Europese typen;
DIN, SMS, RJT



Optionele aseptische poorten

* Standaarduitrusting bij S-modellen

Neem contact op met de fabriek voor leverbare rechthoekige flensinlaten.

Schroefdraadhelling



Klein



Middelmatig



Groot

O-ringen

FKM-norm

Fluorelastomeer (FKM), EPDM, Fluorelastomeer (FFKM)

Ontworpen voor hoge prestaties en lange levensduur.

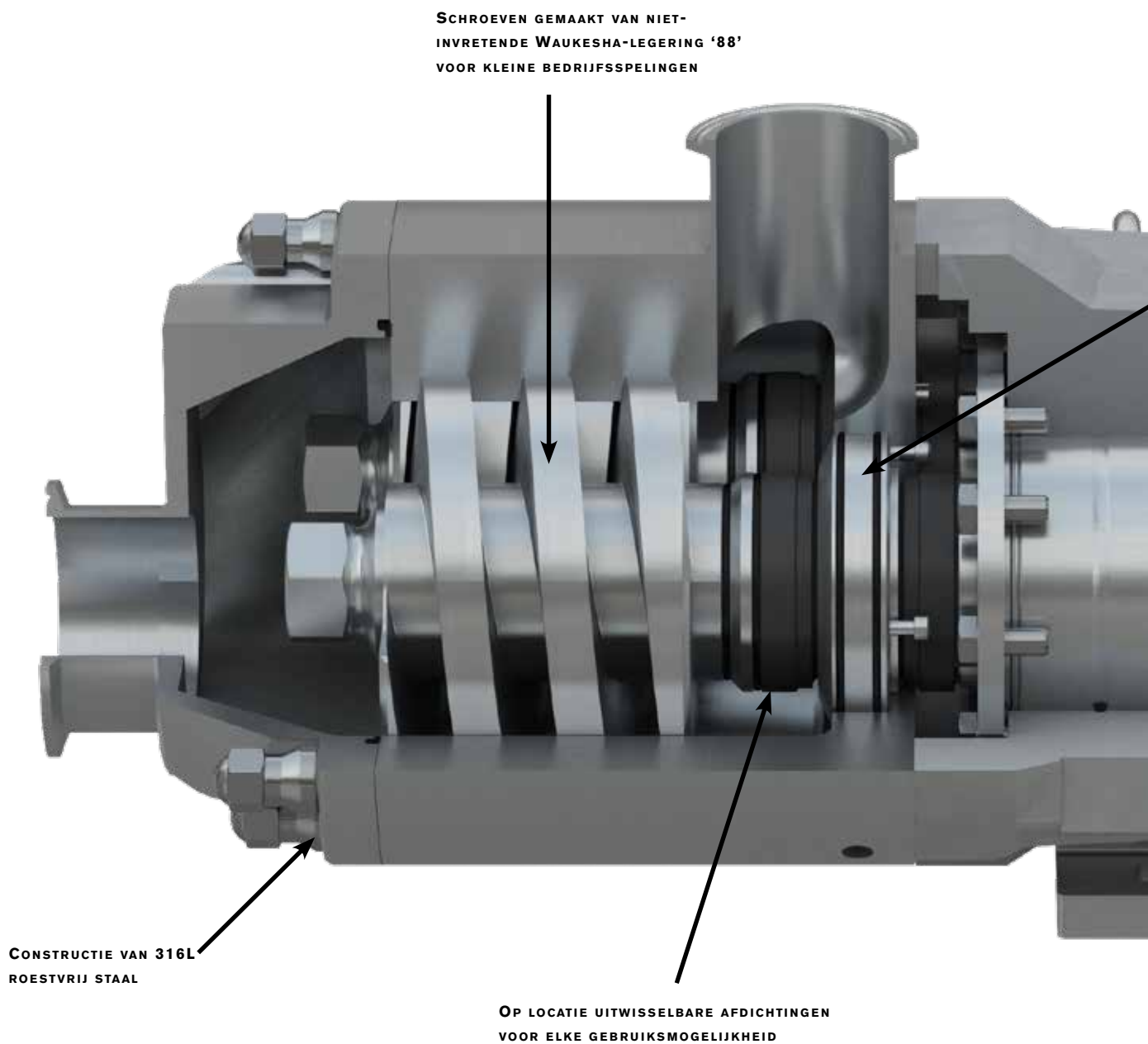
De Waukesha Cherry-Burrell Universal TS-serie biedt het volgende:

Hoog drukvermogen - maximaal 375 psi/25,5 bar

Optimale afdichtingen - voor de meeste toepassingen, plus waar nodig uitwisselbaarheid

Normconformiteit ontwerp - 3-A, USDA, EU Machinery Directive, EHEDG¹

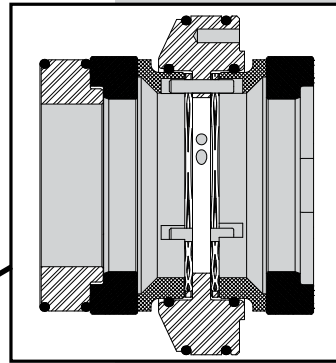
¹ De EHEDG-certificering (Type EL Klasse I) geldt voor UTS-pompgroottes 015 tot 220 met pakkingen uit EPDM, FKM of FFKM en mechanische afdichtingen uit SiC, TC of C.



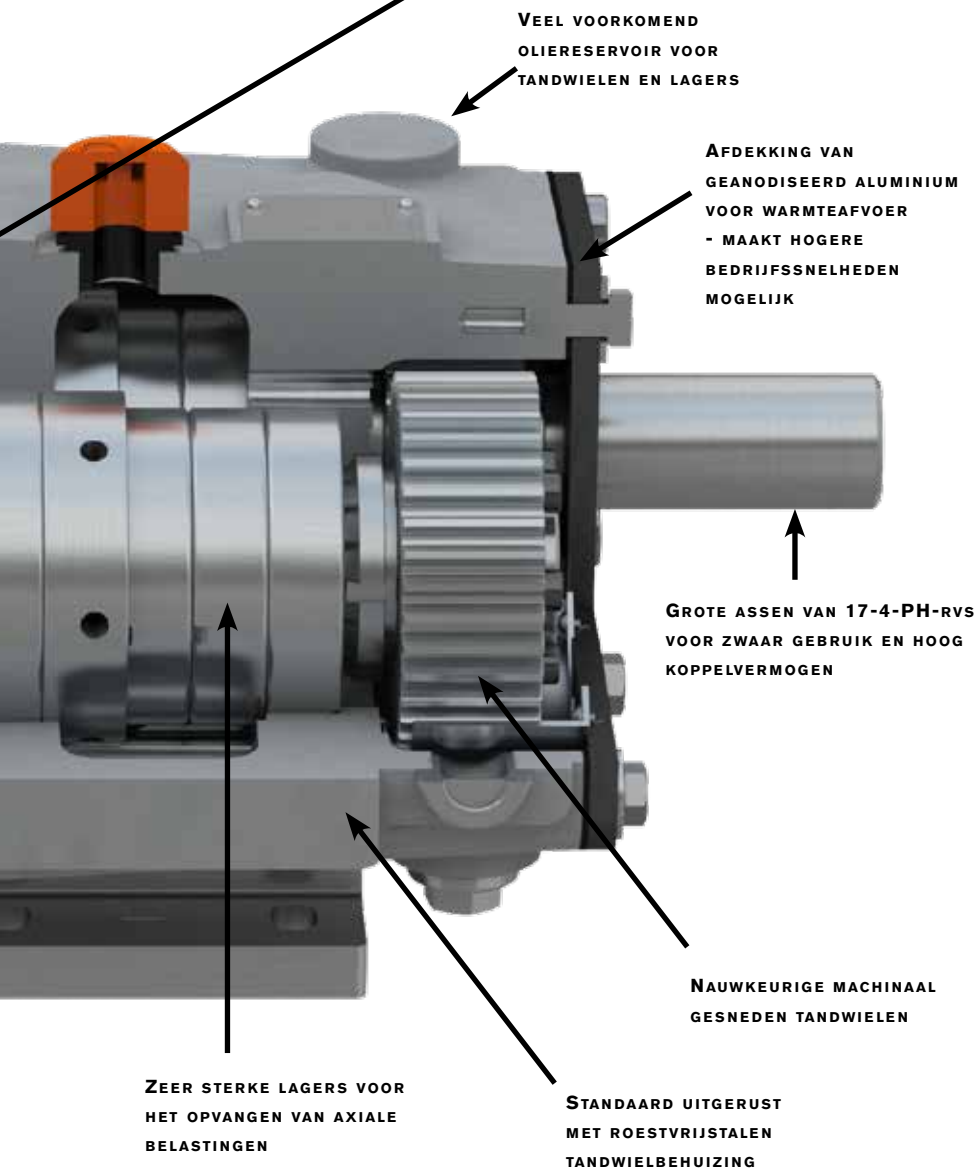
Afdichtings- mogelijkheden

Enkele of dubbele mechanische afdichting*

Te gebruiken met spoel-
vloeistof voor koelen,
smeren en wegspoelen
van restmateriaal. Ideale
opstelling voor zware
onderhoudstoepassingen.



Dubbele mechanische afdichting afgebeeld



Elastomeeropties voor

'O'-ringen:

- Fluorelastomeer (FKM)
- EPDM
- FFKM

*Materiaalopties voor mechanische afdichting:

- Koolstof
- Siliciumcarbide
- Wolframcarbide

Verdringerpomp
met dubbele
roterende
schroef

UNIVERSAL TS-SERIE

SPXFLOW

Kies bij pomp reparatie voor het onderhoudsprogramma van SPX FLOW om aan uw eisen te voldoen.

Gecertificeerde reparatiecentra voor SPX FLOW-pompen

- Plaatselijke distributeurs met door de fabriek opgeleide onderhoudsmonteurs
- Snelle lokale reactietijd
- Originele WCB-onderdelen
- Flexibele reparatieprogramma's om aan uw eisen te voldoen
- Productgarantie



Gemonteerd en getest in Delavan, Wisconsin



**NEEM VANDAAG NOG CONTACT OP MET EEN POMPDESKUNDIGE VAN SPX FLOW
OM DE JUISTE POMP VOOR UW WERKPROCES TE VINDEN**

SPX FLOW

611 Sugar Creek Road

Delavan, WI 53115

T: (262) 728-1900 of (800) 252-5200

E: wcb@spxflow.com

Het in Charlotte, North Carolina gevestigde SPX FLOW, Inc. (NYSE: FLOW) is een toonaangevend producent die meerdere industrieën bedient. Ga voor meer informatie naar www.spxflow.com.

SPX FLOW, Inc. behoudt zich het recht voor om onze nieuwste ontwerp- en materiaalwijzigingen op te nemen, zonder kennisgeving of verplichting.

Ontwerpkenmerken, materialen en maatgegevens, zoals beschreven in dit bulletin, worden alleen ter informatie gegeven. Hieraan kunnen geen rechten worden ontleend tenzij die gegevens schriftelijk zijn bevestigd. Neem contact op met uw plaatselijke vertegenwoordiger voor de beschikbaarheid van producten in uw regio. Ga voor meer informatie naar www.spxflow.com.

De groene 'S' en 'X' zijn handelsmerken van SPX FLOW, Inc.

UITGAVE 09/2018 FH-1801-NL-BE

COPYRIGHT © 2018 SPX FLOW, Inc.