



## Universal TS Serie

SCHRAUBENSPINDEL-VERDRÄNGERPUMPEN



Betreiber von Pumpen der Marke Waukesha Cherry-Burrell profitieren von jahrzehntelangen Produktverbesserungen. Stetige Weiterentwicklungen in Konstruktion, Metallurgie und Fertigungstechnik haben zu immer höheren Leistungen und längeren Standzeiten der Produkte geführt.

Die neuen Pumpen der Serie Universal Twin Screw (TS) von SPX FLOW arbeiten mit derselben Zuverlässigkeit, die Sie bereits von SPX FLOW Produkten gewohnt sind. Ihre vielseitige Konstruktion sorgt für optimierte Verarbeitungszeiten und maximale Produktivität.

SPX FLOW, Inc. (NYSE: FLOW) ist ein führender Anbieter innovativer Lösungen für den Flow Technology Sektor, die in den verschiedenen Branchen seiner Kunden Maßstäbe setzen. Das Unternehmen unterhält ein weltweites Vertriebs- und Supportnetz sowie verschiedene Kompetenzzentren für Entwicklung und Fertigung. Sein Portfolio an hoch innovativen Strömungskomponenten und Prozessausrüstung umfasst ein breites Sortiment an Pumpen, Ventilen, Wärmetauschern, Mischern, Homogenisatoren, Abscheidern, Filtern, UHT-Anlagen und Trocknern für verschiedenste Anwendungsanforderungen. Dank seiner hohen Engineeringkompetenzen ist das Unternehmen auch ein führender Anbieter maßgeschneiderter Lösungen und kompletter schlüsselfertiger Anlagen, die höchsten Anforderungen genügen.

Mit vielen führenden Marken blickt SPX FLOW auf langjährige Erfahrung in der Lebensmittel- und Getränkeindustrie, in der Kraftwerkstechnik und verschiedenen anderen Branchen zurück. Dank der Design- und Engineering-Lösungen sind die Kunden in der Lage, ihre Effizienz und Produktivität zu steigern, die Qualität ihrer Produkte und die Zuverlässigkeit ihrer Prozesse zu verbessern und die jeweils aktuellen regulatorischen Anforderungen zu erfüllen. Ein umfassendes Know-how in Anwendungen und Prozessen sowie modernste Innovationszentren und Versuchsanlagen tragen außerdem dazu bei, Prozesse zu optimieren und abzukürzen, um Produktionsziele zuverlässig zu erreichen.

Mehr über die Kompetenzen von SPX FLOW, die neuesten technischen Innovationen und das gesamte Serviceangebot erfahren Sie unter [www.spxflow.com](http://www.spxflow.com).

## Warum Sie sich auf unsere Pumpen der Universal TS Serie verlassen können:

### ZUVERLÄSSIGE LEISTUNG –

**Die Schraubenspindel aus der abriebfesten Waukesha Alloy 88 - Legierung ermöglicht es der Pumpe, zufälligen Kontakt auszugleichen und verringert das Risiko von Pumpenschäden bei Kontakt.**

### SCHONENDE PRODUKTBEHANDLUNG –

**Fördert auch größere Feststoffpartikel ohne Qualitätsverluste.**

### SCHNELLER SERVICE –

**Ein flächendeckendes globales Vertriebsnetz mit zertifizierten Reparaturzentren sorgt für schnelle Reaktion auf Serviceanfragen und schnelle Ersatzteilbeschaffung.**

### WARTUNGSFREUNDLICHKEIT –

**Alle produktseitigen Dichtungen sind frontseitig zugänglich.**

### PROZESSFLEXIBILITÄT –

**Der geringe Ansaugdruck und der große Betriebsdrehzahlbereich ermöglichen eine Vielzahl von Betriebsarten wie etwa Prozess- und CIP-Zufuhr. Förderrichtungsumkehr ohne Umbau der Pumpe möglich.**

### REIBUNGSLOSER BETRIEB –

**Reduziert Schlupf bei geringem Ansaugdruck, geringer Viskosität und hohem Druck.**

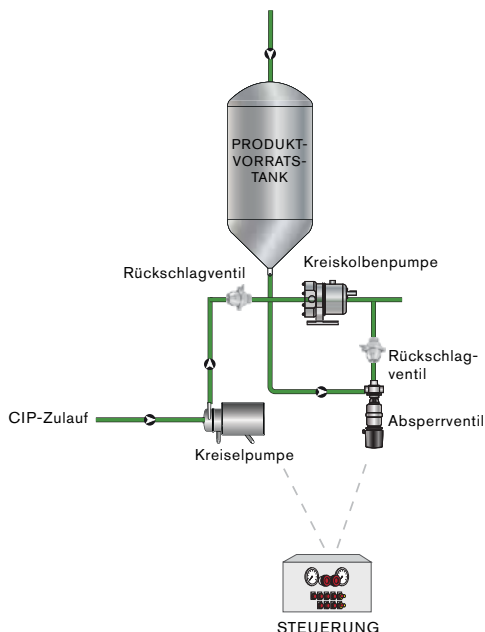
### REDUZIERTER GERÄUSCHPEGEL –

**Betriebsprinzip eliminiert Druckschwankungen nahezu vollständig.**

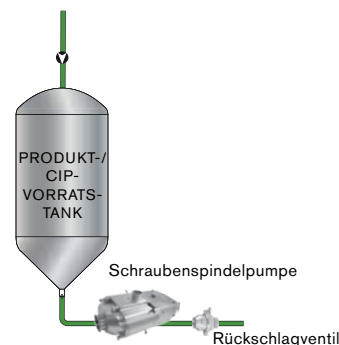


# Verschanken Sie Ihre Prozesse und verzichten Sie auf unnötige Pumpen, Armaturen und Steuerungen

## TYPISCHE KONFIGURATION FÜR PRODUKT UND CIP



## UNIVERSAL TS-PUMPE FÜR PRODUKT UND CIP



Dank ihrer hohen Saugleistung eignen sich die Pumpen der Serie Universal TS sowohl für den Einsatz als Prozess- wie auch als CIP-Pumpe. So können Sie die Anzahl an Pumpen, Armaturen und Steuereinrichtungen in Ihren Prozessen erheblich verringern und Anlagenkosten sparen.

## Wählen Sie die richtige Spindelsteigung für Ihren Prozess

Mit drei möglichen Spindelsteigungen bei allen Modellen lassen sich verschiedenste Förderleistungen, Drücke, Durchflussprofile und Partikelgrößen realisieren. Unsere Pumpenexperten von SPX FLOW beraten Sie gerne bei der Wahl der optimalen Steigung für Ihre Anwendung.



**Option 1:** Große Steigung für Anwendungen, die geringere Drücke bei höheren Durchflussraten erfordern, oder für die Förderung größerer Partikel.



**Option 2:** Mittlere Steigung – bietet einen Ausgleich von Druck und Strömungsgeschwindigkeiten zwischen größeren und kleineren Spindelprofilen.



**Option 3:** Geringere Steigung für Anwendungen, die höhere Drücke bei geringeren Durchflussraten erfordern.

## Typische Produktanwendungen



### Nahrungsmittel und Getränke

Suppen, Eintöpfe, Tomatenmark  
Gemüse, Soßen  
Schokolade, Fette & Öle  
Rührteig, Cremefüllungen  
Brauprodukte, Bierwürze  
Erfrischungsgetränke  
Fleischverarbeitung



### Milchprodukte

Sahne, Milch  
Quark & Molke  
Hüttenkäse  
Joghurt



### Pharmazeutika/Kosmetika

Pillenpasten  
Sirupe, Extrakte, Emulsionen  
Gesichtscremes & Lotionen  
Haarpflegeprodukte  
Färbemittel & Alkohole  
Seifen  
Kosmetika



### Chemie/Industrie

Lösungsmittel, Lacke & Farben  
Kraft- und Brennstoffe  
Harze, Polymere & Schlämme  
Öl & Schmierstoffe

# Neue Hygienestandards. Lange Betriebsdauer.

## PRODUKTEIGENSCHAFTEN UND -VORTEILE

### Hygieneeigenschaften

- CIP-Ausführung Standard. Selbstentleerendes Pumpengehäuse
- Wellen-/Schraubenverbindung vom Produktraum getrennt
- Mit einfach- oder doppeltwirkender Gleitringdichtung verfügbar
- Alle Modelle mit Spülanschlüssen für optionale doppeltwirkende Gleitringdichtung ausgeführt
- SIP-fähig
- Getriebegehäuse serienmäßig aus Edelstahl

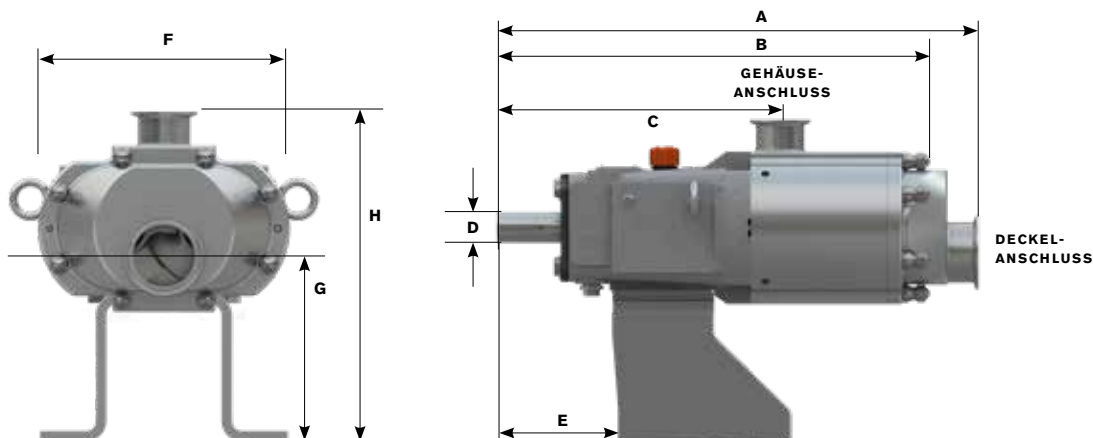
### Installationseigenschaften

- Indexierte Wellen und Schrauben vereinfachen die Installation der Spindeln.
- Förderrichtungsumkehr ohne Umbau der Pumpe möglich
- Schrauben serienmäßig aus abriebfester „Waukesha 88“-Legierung ermöglicht den Betrieb mit engen Spaltmaßen, für verschiedenste Viskositäten geeignet.
- Pumpengehäuse und -deckel aus Edelstahl 1.4404
- Produkt- und Trenndichtungsteile sind identisch. Vereinfachte Montage, weniger Einzelteile.
- Alle Pumpen werden vor der Auslieferung auf ihre Funktion geprüft.

### Produkteigenschaften

- Max. Druckkapazität 25,5 bar (375 psi)
- Rotor-Befestigungsmutter speziell für lange Betriebsdauer ausgelegt
- Keine Lager im Produktraum
- Grobdurchmessrige Wellen 17-4 PH für höhere Festigkeit. Reduzierte Vibrationen und weniger Dichtungsverschleiß
- Rahmen serienmäßig aus hochfestem Edelstahl
- Ausführung mit hochpräzisen Nadellagern
- Ölgeschmierte Lager für Druckschmierung über den gesamten Drehzahl-, Temperatur- und Druckbereich
- Gehäusebefestigungsschrauben zur Aufrechterhaltung des Gleitringdichtungskontakts während der Inspektion
- Einzigartige Gleitringdichtungsstruktur mit gemeinsamen Teilen für innere und äußere Dichtungssitze und Rotordichtungen in kompakter Bauform

## PRODUKTABMESSUNGEN



MODELL		A	B	C	D +0.000 -0.001	E	F	G	H	DECKEL-ANSCHLUSS	GEHÄUSE-ANSCHLUSS	GEWICHT
015-UTS	mm	417	389	261	22,23	126	195	185	301	38, 51	38, 51	43 kg
030-UTS	mm	511	459	300	31,75	126	245	177	317	51, 76	51, 64	75 kg
130-UTS	mm	656	594	388	41,28	189	332	252	422	76, 102	64, 76	180 kg
220-UTS	mm	858	585	462	50,8	233	428	220	515	102, 152	102, 152	340 kg

**HINWEIS:** Die angegebenen Abmessungen sind lediglich Richtwerte. Ausführlichere Abmessungen erhalten Sie von der für Sie zuständigen SPX FLOW-Vertretung.

## PRODUKTSPEZIFIKATIONEN

### UNIVERSAL TS MODELLE

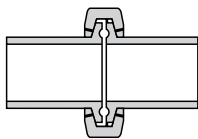
MODELL	STEIGUNG	VERDRÄNGUNG PRO UMDREHUNG	NENNFÖRDERLEISTUNG (MAX.)	DECKELANSCHLUSS	GEHÄUSEANSCHLUSS	MAX. PARTIKELGRÖSSE	DRUCKBEREICH (MAX.)	MAX. DREHZAHL (1/MIN)	TEMP.-BEREICH
		LITER	L/MIN	MM	MM	MM	BAR		
015-UTS	16,5	0,08	265	51	38	8	25,5	3500	-40 °C bis 149 °C
	33	0,11	398			17		3500	
	44	0,15	530			11		3500	
030-UTS	16,8	0,11	352	64	51	8	25,5	3100	
	28	0,19	587			14		3100	
	42	0,30	939			21		3100	
130-UTS	36,7	0,45	1136	102	64	18	25,5	2500	
	55	0,68	1703			28		2500	
	73,4	0,91	2271			18		2500	
220-UTS	45	1,14	2271	102 oder 152	102 oder 152	22	25,5	2000	
	60	1,51	3028			30		2000	
	90	2,31	4618			45		2000	

\* Bei zweigängigen Schrauben ist die Partikelgröße begrenzt.

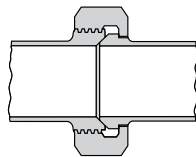
**HINWEIS:** Für den Betrieb über einen längeren Zeitraum bei hohen Drehzahlen kann eine externe Getriebekühlung erforderlich sein. Wenn ein Betrieb nahe der maximal zulässigen Drehzahl erforderlich ist, wenden Sie sich bitte an unsere Abteilung Anwendungstechnik, um die korrekte Pumpenkonfiguration bestätigen zu lassen.

## OPTIONEN UND ZUBEHÖR

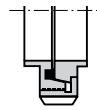
### Anschlüsse



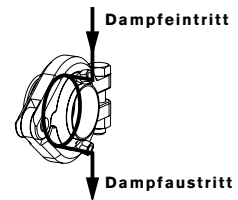
**Hygieneklemme**  
(S-Line\*, I-Line und Q-Line)



**Schrägsitz**



**Optionale europäische Typen:**  
**DIN, SMS, RJT**



**Optionale Aseptikanschlüsse**

\* serienmäßig S-Line

Verfügbare Rechteckflansche sind werksseitig zu erfragen.

### Spindelsteigungen



**Klein**



**Mittel**



**Groß**

### O-Ringe

#### FKM Standard

Fluoroelastomer (FKM), EPDM, Perfluoroelastomer (FFKM)

## Entwickelt für Leistung und lange Lebensdauer

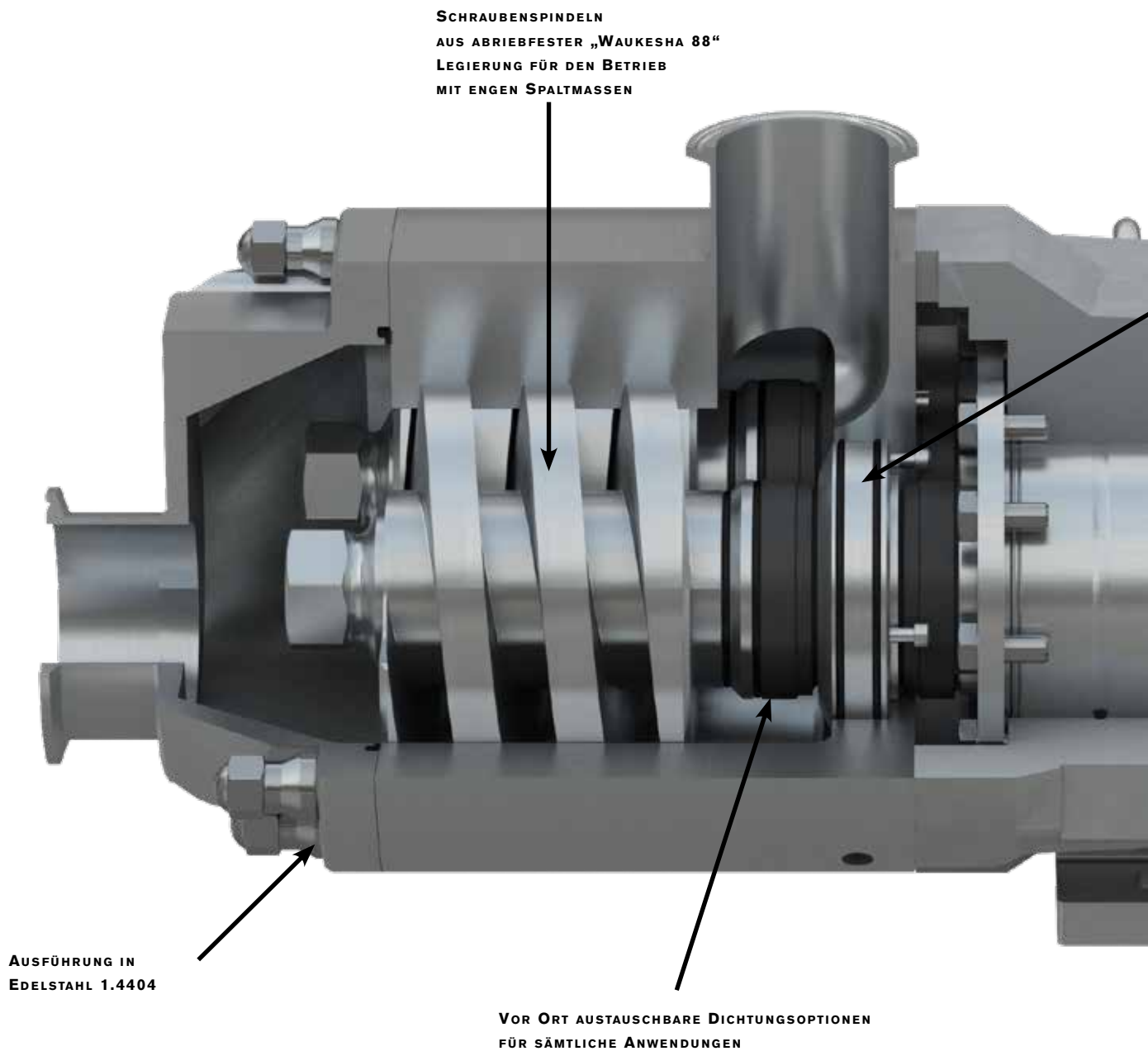
### Die Waukesha Cherry-Burrell Universal TS Serie bietet:

**Hohe Druckkapazitäten** – bis zu 25,5 bar / 375 psi

**Optimale Dichtungen** – für die meisten Anwendungen geeignet, bei Bedarf auch austauschbar

**Ausführungen konform mit** – 3-A, USDA, EU Machinery Directive, EHEDG<sup>1</sup>

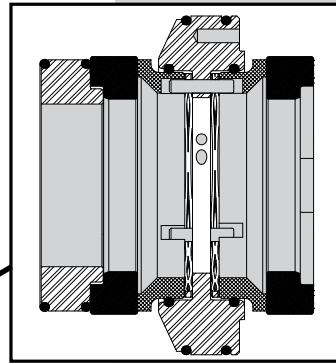
<sup>1</sup> Die EHEDG-Zertifizierung (Typ EL Klasse I) gilt für UTS-Pumpengrößen 015 bis 220 mit EPDM-, FKM- oder FFKM-Dichtungen und SiC-, TC- oder C-Gleitringdichtungen.



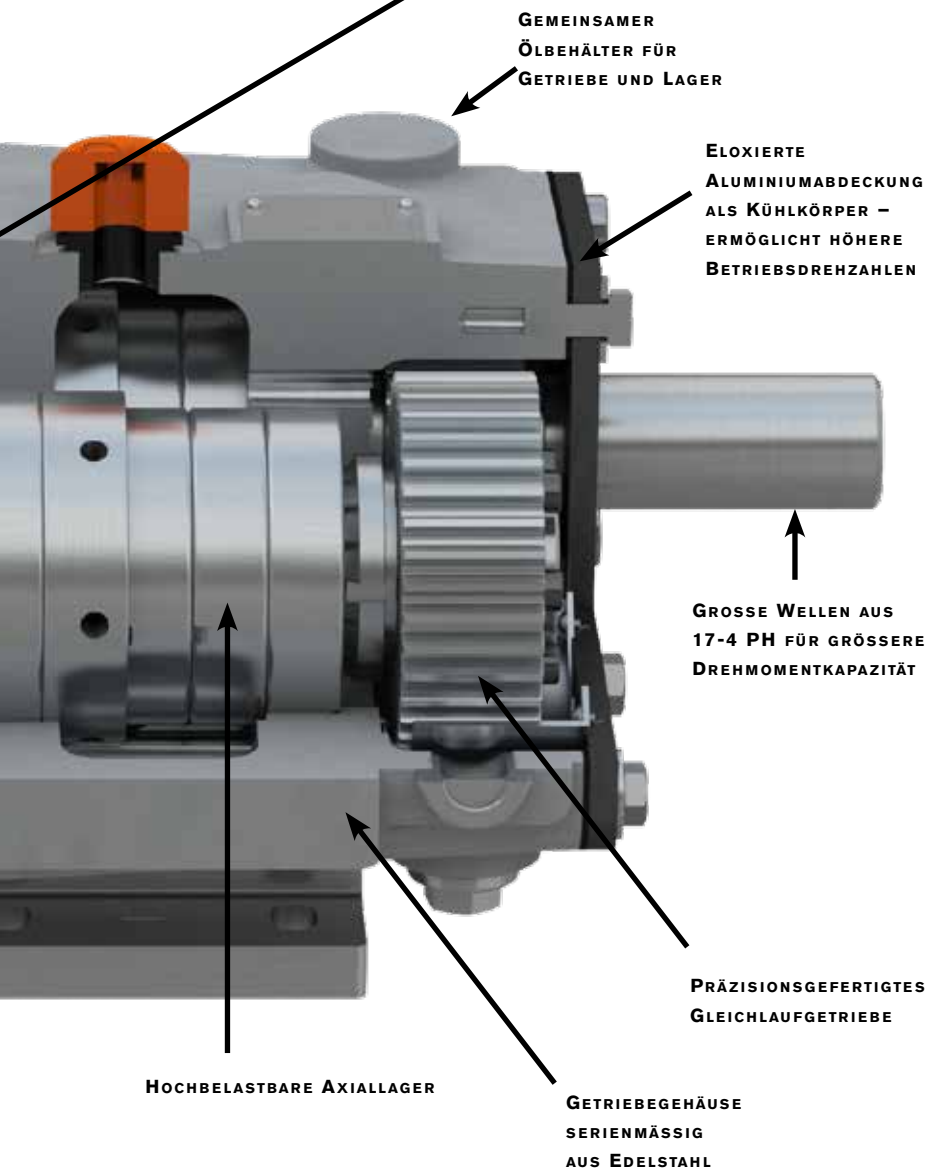
# Dichtungs- optionen

## Einfach- oder doppeltwirkende Gleitringdichtung\*

Verwendung bei Einsatz  
mit Spülflüssigkeit  
zum Kühlen, Schmieren  
oder Ausspülen von  
Fördergutrückständen.  
Die beste Lösung bei  
starker Beanspruchung.



abgebildet ist eine  
doppeltwirkende  
Gleitringdichtung



## Elastomer-Optionen

### für O-Ringe:

- Fluoroelastomer (FKM)
- EPDM
- FFKM

### \*Werkstoffoptionen für

### Gleitringdichtungen:

- Karbon
- Siliziumkarbid
- Wolframkarbid

# SPXFLOW

Wählen Sie das SPX FLOW-Wartungs- und Instandsetzungsprogramm,  
das Ihren Bedürfnissen entspricht.

## SPX FLOW Zertifizierte Pumpenreparaturzentren

- Lokale Händler mit werkseitig ausgebildeten Servicekräften
- Schnelle Hilfe vor Ort
- Original WCB-Ersatzteile
- Auf Ihre Bedürfnisse zugeschnittene Instandsetzungsprogramme
- Produktgewährleistung



**Montiert und geprüft in Delavan, WI USA**



**WENDEN SIE SICH NOCH HEUTE AN EINEN SPX FLOW-PUMPENEXPERTEN,  
UM DIE RICHTIGE PUMPE FÜR IHREN PROZESS ZU FINDEN.**

### SPX FLOW

611 Sugar Creek Road

Delavan, WI 53115 USA

Tel.: +1-262-728-1900 oder +1-800-252-5200

E-Mail: [wcb@spxflow.com](mailto:wcb@spxflow.com)

Der Hauptsitz von SPX FLOW, Inc. befindet sich in Charlotte, North Carolina, USA. SPX FLOW, Inc. (NYSE: FLOW) ist ein weltweit tätiges Unternehmen und führender Hersteller in vielen Branchen. Weitere Informationen finden Sie unter [www.spxflow.com](http://www.spxflow.com).

SPX FLOW, Inc. behält sich das Recht vor, Konstruktions- oder Werkstoffänderungen ohne vorherige Ankündigung oder Verpflichtung vorzunehmen.

Konstruktive Darstellungen, Werkstoffe sowie Maßangaben, die in diesem Prospekt enthalten sind, dienen lediglich zu Ihrer Information. Die Richtigkeit der Angaben ist ohne weitere schriftliche Bestätigung nicht garantiert. Bitte kontaktieren Sie Ihren lokalen Vertriebspartner zur Produktverfügbarkeit in Ihrer Region.

Weitere Informationen finden Sie unter [www.spxflow.com](http://www.spxflow.com).

Die grünen „X“- und „X“-Symbole sind Markenzeichen von SPX FLOW, Inc.

VERÖFFENTLICHT 09/2018 FH-1801-DE

COPYRIGHT © 2018 SPX FLOW, Inc.