



Universaalne TS seeria

ROOTORIGA MAHTPUMBAD KAHE KRUVIGA



Waukesha Cherry-Burrell kaubamärgi pumpade kasutajad saavad kasu aastakümneid kestnud pidevast tootearendusest.

Kindel areng nii disainis, metallurgias kui tootmistehnoloogiates on andnud järjest paremaid tulemusi nii toodete töökindluses kui kasulikus elueas.

SPX FLOW uue universaalse kahe kruviga (TS - *Twin Screw*) seeria pumba funktsioneerimine on just nii usaldusväärne SPX FLOW'st oodata võib. Selle mitmekülgne disain lühendab töötlusaega ja maksimeerib tootlikkust.

SPX FLOW, Inc. (NYSE:FLOW) on juhtiv tootja innovaatiliste voolutehnoloogiate alal, millest mitmed aitavad defineerida tööstusharu standardeid ettevõtte teenindatavatel turgudel. Ettevõtte on müügi- ja tugivõrgustik, tipptasemel tootmiskeskused ja kaasaegsed tehnilised seadmed kogu maailmas. Ettevõtte eesrindlikud voolukomponentide ja protsessiseadmete portfoolio hõlmab laia valikut pumpasid, klappe, soojusvaheteid, segajaid, homogenisaatoreid, eraldajaid, filtreid, UHT ja kuivatustehnoloogiat, mis vastavad mitmete rakendusala vajadustele. Kõrgetasemeline tehniline võimekus muudab ettevõtte esmaklassiliseks tarnijaks ka eritellimuslahenduste ning täielike, võtmed kätte pakettide jaoks, kui on vaja rahuldada erilist nõudlikke vajadusi.

Mitmeid juhtivaid kaubamärke kaasates on SPX FLOW'l pikk ajalugu toiduinete- ja joogitööstuse, elektriettevõtete ja tootmistehniliste turusektorite teenindamisel. Ettevõtte loodud disain ja tehnilised lahendused aitavad klientidel parandada nii tõhusust kui tootlikkust, kvaliteeti kui usaldusväärsust, ning olla vastavuses kõige uuemate regulatiivsete nõuetega. Rakendusala ja protsesside mõistmine sügavuti, kaasaegsed innovatsioonikeskused ja kõrgetasemeline piloot- / testimistehnoloogia aitavad veelgi protsesse optimeerida ja ajakulu vähendada ning seega kindlasti tootmiseesmärke täita.

Täiendavat informatsiooni SPX FLOW võimekuse, ettevõtte uusimate tehnoloogiliste innovatsioonide ja teeninduse täispakettide kohta leiate aadressilt www.spxflow.com.

Universaalse TS seeria pumba peale saab loota:

USALDUSVÄÄRNE TÖÖKINDLUS -

Waukesha sulamist nr 88, sööbimiskindlast materjalist valmistatud kruvid võimaldavad pumbal töötada ka juhusliku kokkupuute korral ja vähendavad pumba kahjustumise riski kruvide kokkupuute esinemisel

TOOTE ÕRN TÖÖTLEMINE -

Pumpab suuri osakesi neid lõhkumata

KIIRELT REAGEERIV TEENINDUS -

Ulatuslik ülemaailmne edasimüüjate võrgustik, mille volitatud remondikeskused reageerivad kiirelt nii osade hankimise kui teeninduse suhtes

LIHTNE HOOLDUS -

Ligipääs toote küljetihenditele eestpoolt

PROTSESSI PAINDLIKKUS -

Madala sisendrõhu vajadus ja lai valik töökiiruse seadistusi võimaldab täita mitmeid ülesandeid, kaasa arvatud teostada protsesse ja CIP-i. Kahesuunalise voolu võimekus pumba muutmata.

SUJUV TÖÖTAMINE -

Vähendab libisemise impulssi madala sisendrõhu, madala viskoossuse ja kõrge rõhu tingimustel

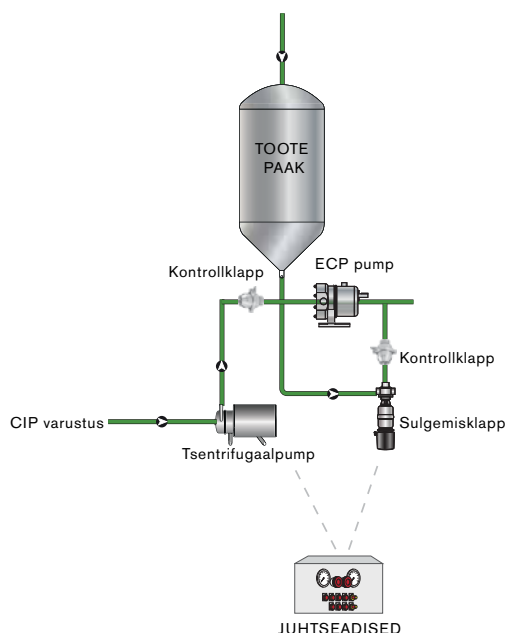
MADALAMAD MÜRATASEMED -

Tööpõhimõtted praktiliselt kaotavad rõhu kõikumise

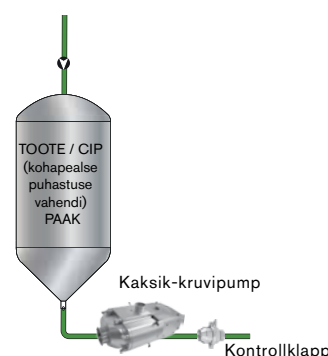


Minimeerige lisapumpade, -klappide ja juhtseadiste arvu oma protsessides

TÜÜPILINE KONFIGURATSIOON TOOTE JA CIP-I JAOKS



UNIVERSAALNE TS PUMP NII TOOTE KUI CIP-I JAOKS



Oma suure imivõimekusega suudab universaalne TS seeria pump teostada nii protsessi kui CIP-i, võimaldades teil vähendada pumpade, klappide ja juhtsüsteemide arvu teie protsessis ning seega säästa põhivara kulusid.

Valige oma protsessi jaoks sobiv kruvivint

Kõikide mudelite jaoks saadaval olevad kolm kruvivindi varianti pakuvad laia valikut võimekusi, rõhkusid, voolukiiruse profiile ja osakeste suurusi. SPX FLOW pumpaspetsialistid saavad aidata teid oma rakendusala jaoks optimaalse kruvivindi valimisel.



Variant 1: Lai vint rakendusteks, mis eeldavad madalaid rõhkusid ja suuremaid voolukiirusi või suuremaid osakesi



Variant 2: Keskmise suurusega vint - võimaldab tasakaalustada rõhku ja voolukiirusi, mis jäävad suurema ja väiksema kruviprofiili vahele



Variant 3: Kitsas vint rakendusteks, mis eeldavad kõrgemaid rõhkusid ja madalamaid voolukiirusi

Tüüpilised toodete rakendusvaldkonnad



Toiduaine- ja joogitööstus

Supid, hautised, tomatipasta
Köögiviljad, kastmed
Šokolaad, rasvad ja õlid
Taignad, kreemitäidised
Pruul, virre
Limonaadid / mahla- ja joogid
Liha töötlemine



Piimatööstus

Koor, piim
Kohupiim ja vadak
Kodujuust
Jogurt



Farmaatsia- / kosmeetikatööstus

Tablettide pastad
Siirupid, ekstraktid, suspensioonid
Näokreemid ja losjoonid
Juuksegeelid ja -vedelikud
Värvid ja alkoholid
Seebid
Kosmeetika



Keemiaalased / tööstuslikud rakendused

Lahustid, värvid
Kütused
Vaigud, polümeerid ja sade
Õli ja määrdeained

Sanitaarse töökindluse uued tasemed. Pikk kasulik eluiga.

TOOTE OMADUSED JA KASUTEGURID

Sanitaarsed omadused

- CIP võimekuse standard. Pumba kere ja kate on vaba äravooluga
- Kruvi / võlli ühendust saab tihendada toote tsoonist
- Ühe- ja kahekordsete mehhaaniliste tihendite variandid
- Kõik mudelid sisaldavad tihendiga loputusporte kahekordse tihendi variandi jaoks
- Kohapealse aurusteriliseerimise võimekus
- Roostevabast terasest ajami korpuse standard

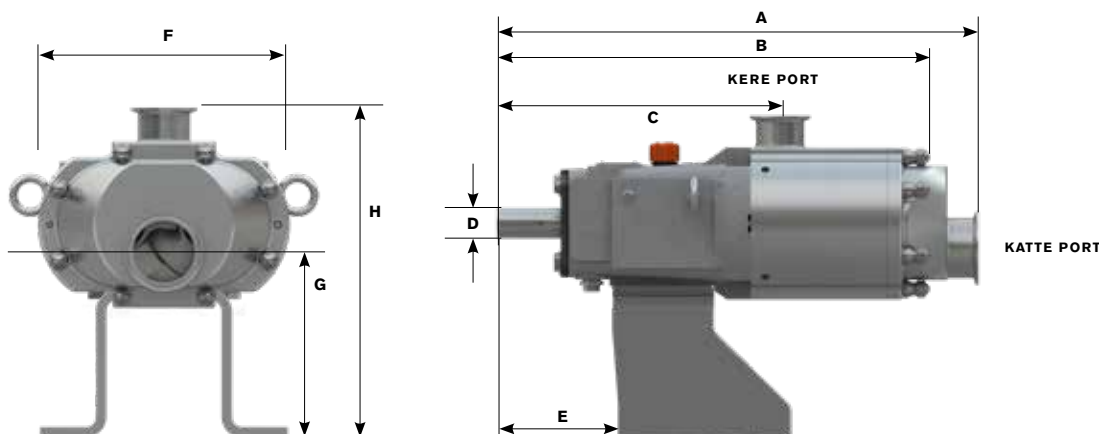
Paigaldamise eripärad

- Indekseeritud pöörlevad võllid ja kruvid võimaldavad kruvide kindlat kinnitamist ja kergelt paigaldamist
- Kahesuunalise voolu võimekus ilma laagreid või kere suunda muutmata
- Sööbimiskindlast Waukesha "88" sulamist kruvide standard; võimaldab tööd kitsamate tingimuste juures ning erineva viskoossusega materjalide pumpamist
- 316 l roostevabast terasest pumba kere ja kate
- Toote tihendite ja takistustihendite on identsed; see lihtsustab koostamist ja vähendab ainulaadsete komponentide hulka
- Kõigi pumpade töökindlust testitakse enne tarnimist

Omadused

- Rõhu võimekus kuni 375 psi (25,5 bar)
- Spetsiaalne rootori mutter, mis on loodud pikaajaliseks kasutamiseks
- Tootetsoonis laagrid puuduvad
- Suure läbimõõduga 17-4 PH võllid tagavad rohkem jõudu ja tugevust. Aitab vähendada vibratsiooni ja pikendab tihendite eluiga
- Standardne vastupidav roostevabast terasest raam
- Ehitatud väga täpsete nõellaagrite elementidega
- Õliga määratud laagrid, et määrimine toimuks kõigi kiiruste, temperatuuride ja rõhuvahemike juures
- Kere kinnitamise kruvid, et säilitada mehhaanilise tihendi kontakti inspekteerimise ajal
- Ainulaadne mehhaanilise tihendi disain rakendab samasuguseid osi nii sisemiste kui välimiste tihendi kohtade jaoks ning kompaktses disainiga pöörlevad tihendid

TOOTE MÕÖTMED



MUDEL		A	B	C	D +0.000 -0.001	E	F	G	H	KATTE PORT	KERE PORT	MASS
015-UTS	mm	417	389	261	22.23	126	195	185	301	38, 51	38, 51	43 kg
030-UTS	mm	511	459	300	31.75	126	245	177	317	51, 76	51, 64	75 kg
130-UTS	mm	656	594	388	41.28	189	332	252	422	76, 102	64, 76	180 kg
220-UTS	mm	858	585	462	50.8	233	428	220	515	102, 152	102, 152	340 kg

MÄRKUS: Mõõtmed on lisatud ainult suuniseks. Üksikasjalikumate mõõtmete saamiseks võtke ühendust oma SPX FLOW esindajaga.

TOOTE SPETSIFIKATSIOONID

UNIVERSAALSED TS MUDELID

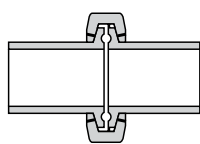
MUDEL	KRUUVINT	EDASTATAVA MATERJALI HULK PÖÖRDE KOHTA	NIMIVÕIMSUS (MAKS)	KATTE PORT	KERE PORT	OSAKESTE MAKSIMAALNE SUURUS	RÕHUVÄHEMIK (MAKS)	MAKSI- MAALNE P/MIN	TEMPERA- TUURIVA- HEMIK
		LIITRIT	L/MIIL	MM	MM	MM	BAR		
015-UTS	16.5	0.08	265	51	38	8	25.5	3500	-40°C kuni 149°C
	33	0.11	398			17		3500	
	44	0.15	530			11		3500	
030-UTS	16.8	0.11	352	64	51	8	25.5	3100	
	28	0.19	587			14		3100	
	42	0.30	939			21		3100	
130-UTS	36.7	0.45	1136	102	64	18	25.5	2500	
	55	0.68	1703			28		2500	
	73.4	0.91	2271			18		2500	
220-UTS	45	1.14	2271	102 või 152	102 või 152	22	25.5	2000	
	60	1.51	3028			30		2000	
	90	2.31	4618			45		2000	

* Kahekordsete keermetega kruvid piiravad võimalikku osakeste suurust.

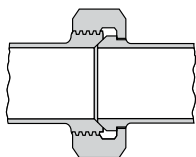
MÄRKUS: Pikka aega järjest kõrgetel pööretel töötamine eeldab ajami välise jahutussüsteemi olemasolu. Kui töötada tuleb maksimaalsete lubatud pöörete juures, siis võtke palun ühendust SPX FLOW tehnilise toega, et kontrollida pumba õiget konfiguratsiooni.

VARIANDID JA TARVIKUD

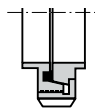
Pordid



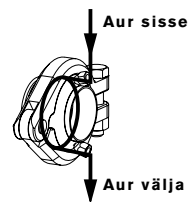
Sanitaarne klamber
(S-Line*, I-Line ja Q-Line)



Kaldasendis



Valikuline
Euroopa tüübid;
DIN, SMS, RJT



Aseptiliste portide variandid

* S-Line standard

Saadavalolevate nelinurksete sisendi äärikute saamiseks võtke ühendust tootja tehasega.

Kruvividid



Kitsas



Keskmine



Lai

O-rõngad

FKM Standard

Fluoroelastomeer (FKM), EPDM, fluoroelastomeer (FFKM)

Loodud töötama ja kestma.

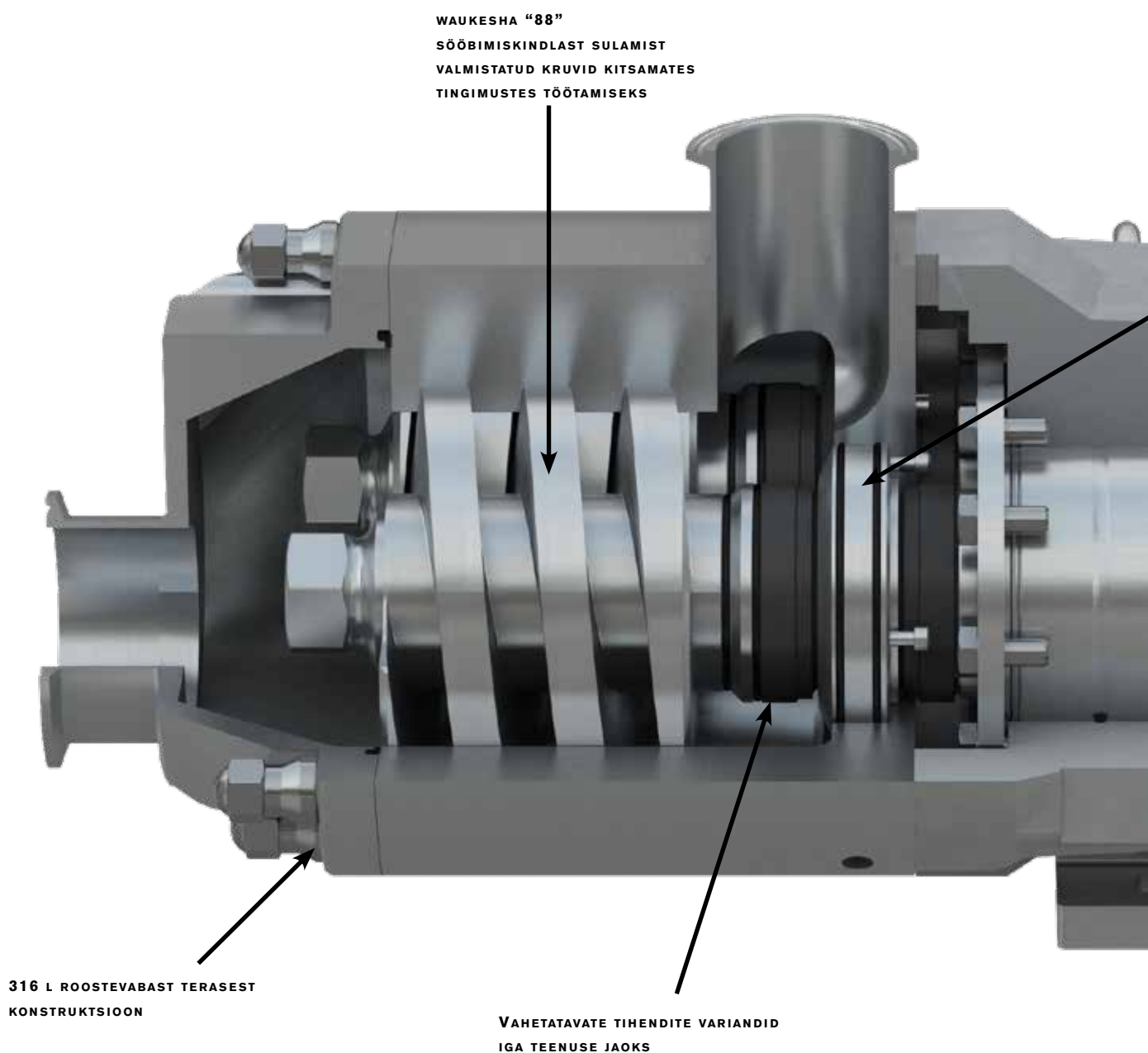
Waukesha Cherry-Burrell universaalne TS seeria pakub:

Suure rõhu võimekust - kuni 375 psi / 25,5 bar

Optimaalseid tihendeid - enamike rakendusala jaoks, lisaks vajadusel nende omavaheline vahetatavus

Nõuetele vastav disain - 3-A, USDA, EU Machinery Directive, EHEDG¹

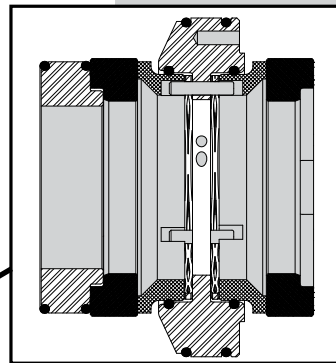
¹ EHEDG (tüüp EL klass I) sertifikaat kehtib UTS pumpadele suurustega 015 kuni 220, millel on EPDM, FKM või FFKM materjalist tihendirõngad ja SiC, TC või C materjalist mehaaniline tihend.



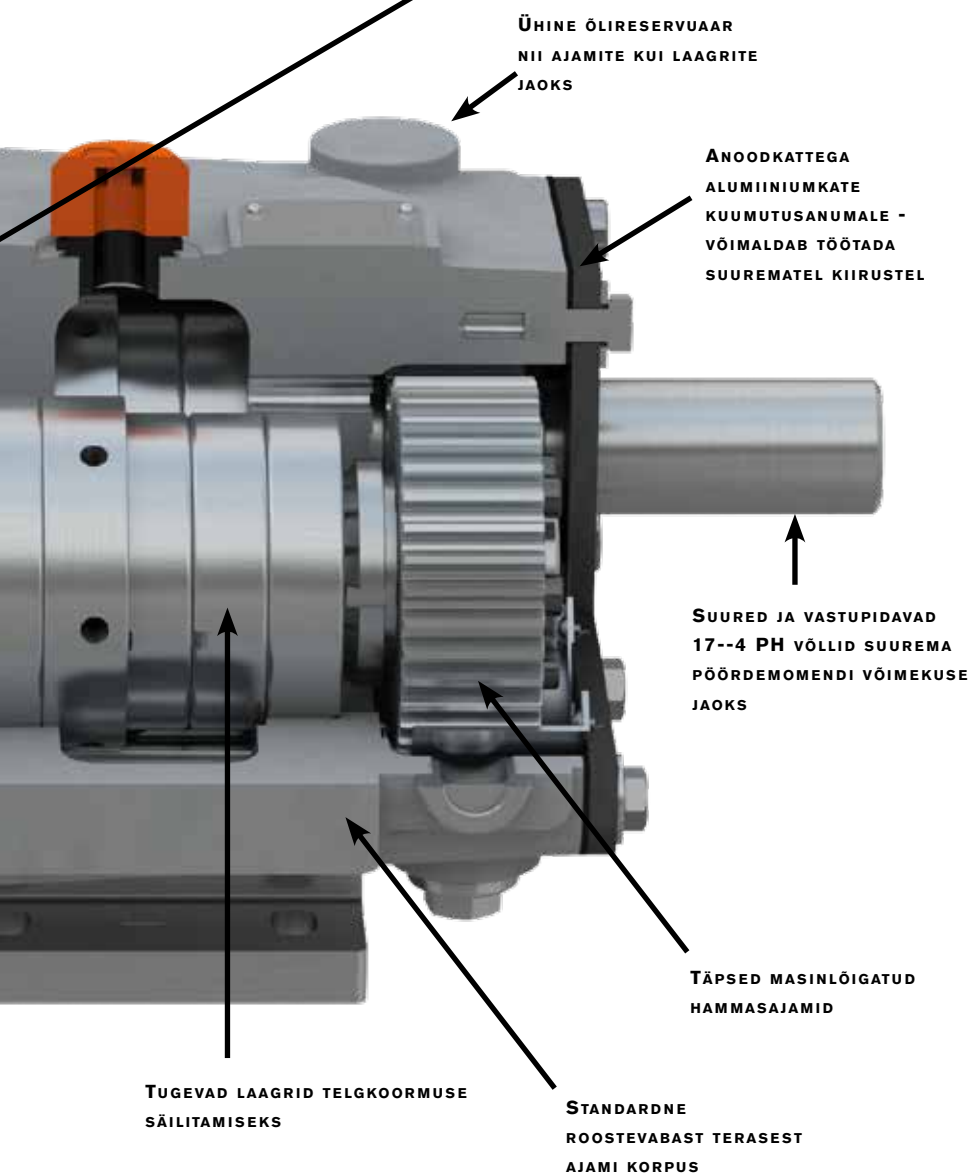
Tihendite variandid

Ühe- või kahekordsed mehhaanilised tihendid*

Kasutatakse vedelike uhtumisel jahutamiseks, määrimiseks ja jääkide eemaldamiseks. Ideaalne variant keeruliste rakendusvaldkondade jaoks.



Joonisel on kahekordne mehhaaniline tihend



ÜHINE ÕLIRESERVUAAR
NII AJAMITE KUI LAAGRITE
JAOKS

ANODKATTEGA
ALUMIINIUMKATE
KUUMUTUSANUMALE -
VÕIMALDAB TÖÖTADA
SUUREMATEL KIIRUSTEL

SUURED JA VASTUPIDAVAD
17--4 PH VÖLLID SUUREMA
PÖÖRDEMOMENDI VÕIMEKUSE
JAOKS

TÄPSED MASINLÕIGATUD
HAMMASAJAMID

TUGEVAID LAAGRID TELGKOORMUSE
SÄILITAMISEKS

STANDARDNE
ROOSTEVABAST TERASEST
AJAMI KORPUS

Elastomeeri variandid

O-rõngaste jaoks:

- Fluoroelastomeer (FKM)
- EPDM
- FFKM

*Mehhaaniliste tihendite materjali variandid:

- Karbon
- Silikoonkarbiid
- Volframkarbiid

Rootoriga
mahtpumbad
kahe kruviga

UNIVERSAALNE TS SEERIA

SPXFLOW

Pumba remontimiseks valige oma vajadustele vastav SPX FLOW hooldusprogramm.

SPX FLOW volitatud pumba remondi keskused

- Kohalikud edasimüüjad, kellel on tehases koolitatud tehnikud
- Kiire kohalik reageerimine
- WCB originaalosaad
- Teie vajadustele vastavad remondiprogrammid
- Toote garantii



Koostatud ja testitud Delavanis, WI USA



VÕTKE ÜHENDUST SPX FLOW PUMBAEKSPERDIGA JUBA TÄNA JA LEIDKE OMA PROTSESSILE ÕIGE PUMP

SPX FLOW

611 Sugar Creek Road

Delavan, WI 53115 USA

P: (262) 728-1900 või (800) 252-5200

E: wcb@spxflow.com

Asudes Charlotte-s, North Carolinas, USA, on SPX FLOW, Inc. (NYSE: FLOW) mitme valdkonna tootmisliider.

Lisateabe saamiseks vaadake www.spxflow.com

SPX FLOW, Inc. jätab endale õiguse lisada uusimaid kavandeid ja materjali muutusi ilma sellest teatamise kohustuseta.

Käesolevas kasutusjuhendis kirjeldatud konstruktsiooni omadused, valmistamismaterjalid ja mõõtmed on avaldatud ainult informatiivsel eesmärgil ja neid ei tohiks kirjaliku nõusoleku saamiseta absoluutse tõena võtta. Info saamiseks toodete saadavuse kohta teie piirkonnas võtke ühendust oma kohaliku müügiesindajaga. Lisateabe saamiseks vaadake www.spxflow.com.

Roheline "x" ja "X" on SPX FLOW, Inc kaubamärgid.

VÄLJAANNE 09/2018 FH-1801-ET

AUTORIÕIGUSED © 2018 SPX FLOW, Inc.