

Heavy-duty Cirkulationspump

MAGNETDRIVEN, TÄTNINGSFRI CENTRIFUGALPUMP MED BORSTLÖS ELEKTRISK MOTOR
20 ELLER 38 MM ANSLUTNINGAR, MAXIMUMALT FLÖDE AV 55 ELLER 115 LITER/MIN

Den hög presterande CM90 BL cirkulationspumpen utvecklades att ge en signifikant längre livslängd än pumpar med en traditionell borstmotor. Pumpen är elektroniskt styrd och utrustad med borstlös motor med färre slitdelar. CM90 BL togs fram primärt till cirkulation i värme- och kylsystem för bussar, tåg och större båtar etc., men den kan mer än så. I slutna system eller varhelst där självsugningsförmåga ej krävs är CM90 BL en allround-pump som utmärker sig genom tillförlitlighet, kapacitet och extra lång livslängd.

CM90 BL är magnetdriven, vilket innebär att axeltätning är överflödigt då motoraxeln inte förs genom pumphuset. Med ingen mekanisk tätning som slitdel förlängs pumpens livslängd.

Pumpen opererar över ett brett vätsketemperatur intervall och kylflänsarna på var sin sida av motorn avleder effektivt värme, vilket ytterligare förlänger livslängden. CM90 BL har dessutom inbyggt termisk överbelastningskydd och är radioavstörningsgodkänd (EMC) enligt EN 55014.

CM90 BL magnetdrivna centrifugalpumpar kombinerar högt flöde med mycket låg strömförbrukning, vilket gör dem idealiska till värme- och kylsystem i fordon.

CM90 BL ger högt prestande i ett utförande som har närmast identiska mått som originala CM90, med samma enkel montering på alla platta, horisontala eller vertikala ytor.



Egenskaper

- Maximalt flöde @ 0.1 bar
 - 55 l/min (14.5 GPM) med anslutning Ø20 mm (3/8")
 - 115 l/min (30.4 GPM) med anslutning Ø38 mm (1 1/2")
- Kullagrad borstlös motor - kapslingsgrad IP67
- Utvecklad för vätsketemperatur av -40°C till +100°C (-40°F till +212°F)
- Tätningsfri magnetdrivning
- Utvecklad för kontinuerlig drift
- Utökad livslängd
- Enkelt underhåll
- Kylflänsar ger förbättrad kylning
- Inbyggt termiskt överbelastningskydd
- 12V eller 24V motor
- Universal separat motorfäste med klämmor
- Industrinorm anslutningar
- Gnistskydd enligt Recreational Craft Directive 94/25/EEC: (ISO 8846), (ISO 10133)
- Radioavstörningsgodkänd (EMC) enl Electromagnetic Compatibility Directive 2004/108/EC: (EN55014-1: 2006), (EN55014-2: 1997 + A1: 2001), (EN61000-6-3: 2007 + A1: 2011), UN Regulation 10. (EN 61000-6-2: 2005), (EN55014-1:2006 + A1: 2009 + A2:2011)

CM90 BL – centrifugalpump med magnetdriven elektrisk borstlös motor

CM90 BL har utvecklats till cirkulation av vatten eller vatten/glykol blandning i värmesystem till bussar, tåg och båtar

Tekniska specifikationer:

Kapacitet:

20 mm (3/4") anslutning 55 l/min (14.5 GPM) vid 0.1 bar
38 mm (1 1/2") anslutning 115 l/min (30.4 GPM) vid 0.1 bar

Systemtryck: -0.2 to +2.5 bar vid 100°C

Vätska: vatten/glykol blandning; max. 60% glykol

Motor livslängd: Fler än 20,000 timmar vid nominell spänning (och 30°C omgivningstemperatur)
40,000 start/stopp. Utbytbar motor.

Motor, spänning: Nominell 13.6V DC för mellan 10–16V
Nominell 27.2V DC för mellan 20–32V

Motor: kapslingsgrad IP67, kullagrad permanent borstlös magnetmotor för kontinuerlig drift

Ineffekt: Max. 125 W

Torrkörning: 30 minuter

Anslutningar: 20 mm (3/4") eller 38 mm (1 1/2") diameter

Vikt: 3.0 kg (6.6 lb) med motorfäste, 2.8 kg (6.1 lb) utan motorfäste

Pumphus: PPA, glas-fiber förstärkt

Montering: Separat motorfäste med klämmor för släta ytor

Direktiv:

Recreational Craft Directive 94/25/EEC

(ISO 8846), (ISO 10133)

Electromagnetic Compatibility Directive 2004/108/EC

(EN55014-1: 2006), (EN55014-2: 1997 + A1: 2001), (EN61000-6-3: 2007 + A1: 2011),
UN Regulation 10. (EN 61000-6-2: 2005), (EN55014-1:2006 + A1: 2009 + A2:2011)

Tryck- och flödesdata

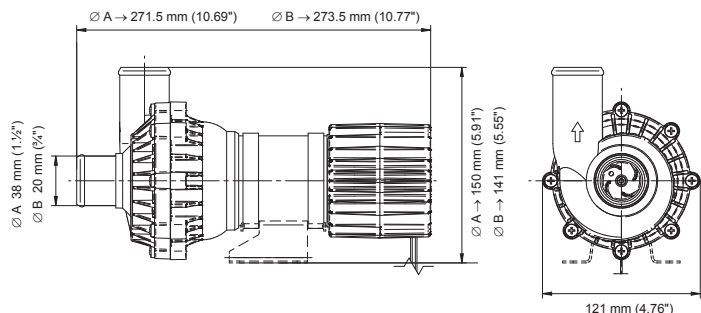
Baserad på vatten vid 20°C/68°F (och rekommenderad slang)

SLANG ANSLUTNING	TRYCK			FLÖDE		STRÖMFÖRBRUKNING	
	BAR	kPA	FT	L/MIN	USGPM	13.6V	27.2V
∅ 38 mm (1 1/2")	0.1	10	3.4	115	30.4	10	4.5
	0.25	25	8.4	90	23.8	9.5	4.5
	0.4	40	13.4	50	13.2	9	4.2
∅ 20 mm (3/4")	0.1	10	3.4	55	14.5	8.5	4.7
	0.25	25	8.4	50	13.2	8	4.8
	0.4	40	13.4	35	9.2	7.5	4
REKOMMENDERAD SÄKRING						12	6

BESKRIVNING	ORDER NR	MED UNIVERSALFÄSTE	UTAN UNIVERSALFÄSTE
CM90P7-1 BL 13.6V DIA 38 CM90P7-1 BL 27.2V DIA 38		10-24898-01 10-24898-02	10-24898-03 10-24898-04
CM90P7-1 BL 13.6V DIA 20 CM90P7-1 BL 27.2V DIA 20		10-24901-01 10-24901-02	10-24901-03 10-24901-04



Mått



SPXFLOW

SPX Flow Technology Sweden AB, Nastagatan 19, P.O. Box 1436, 701 14 Örebro, Sweden
P: (+46) (0)19 21 83 00 F: (+46) (0)19 27 23 77 E: johnson-pump.marine@spxflow.com

Besök www.johnson-pump.com/jpmarine och www.spxflow.com för mer information om vår världsomspännande organisation, våra godkännanden, certifieringar och lokala representanter. SPX FLOW, Inc. förbehåller sig rätten att ändra design och material utan föregående avisering. Designelement, konstruktionsmaterial och dimensioner som beskrivs i denna bulletin gäller endast som information och skall alltid bekräftas skriftligt för att vara gällande.

JP-CM90BL_463_S VERSION 02/2016 ISSUED 01/2016

COPYRIGHT © 2016 SPX FLOW, Inc.