

NOVADOS系列

隔膜和柱塞式计量泵



在长达75年多的时间里，Bran+Luebbe（布朗卢比）始终为客户提供高品质的计量，工业处理和分析设备。

作为斯必克流体公司旗下的知名品牌之一，Bran+Luebbe（布朗卢比）是世界最负盛名的计量和流程泵的品牌，过程系统和分析技术方面同样表现出色。我们的工程师拥有涵盖市场各个方面的、全面的过程和应用知识，使产品可以不断革新，满足技术更新并达到高品质的质量要求。

位于美国北卡罗来纳州夏洛特市的斯必克流体公司（纽约证券交易所代码：FLOW）是一家全球性的领先供应商，提供高度工程化的流体组件、工艺设备、交钥匙系统工程以及相关售后领域的备件和服务。公司服务于食品饮料、能源电力以及一般工业三大终端市场，年销售收入约25亿美金，在全球超过35个国家拥有分支机构，产品销往全球150多个国家并拥有8000多名员工。了解更多信息，敬请访问www.spxflow.com或www.spxflow.com.cn。

NOVADOS- 高品质计量泵的当然之选

Bran+Luebbe的计量泵应用范围极广泛，适用于需要液体计量和混合的任何场合。产品不仅包括经济可靠的柱塞泵，还有安全可靠，完全无泄漏的隔膜泵。

设计特性

- 每个齿轮箱相对独立连接，并各自配置了低噪声高效传动的一体化蜗轮蜗杆传动装置
- 结构紧凑的偏心曲轴及设计合理的Z型滑块调节装置保证了泵体冲程长度的精确调节
- 单个泵头可输送的液体流量范围可以从0.5l/h（0.13 gph）直到24000l/h（6,340 gph）
- 操作压力可达1000bar（1,4500gph）
- 可选择从手动调节到自动调节

优点

灵活性

- 灵活的流量选择范围以保证满足各种工艺要求
- 每个泵头可以进行独立的冲程调节
- 如果选择调速电机，可以实现在各泵头介质的输送比例不变的情况下，对输送总量进行整体调节，这样更适合需要频繁调节的场合

经济性

- 自动控制的操作实现了生产效率的进一步提高

可扩展性

- 可根据生产需要对现有装置进行增减泵头或控制方式的改造

卧式隔膜泵头计量泵



产品典型应用

化工



石油和天然气



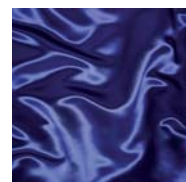
能源



制药和生物技术



纺织



食品和饮料



水处理



家用洗涤剂和个人
护理



卧式多泵头隔膜式计量泵

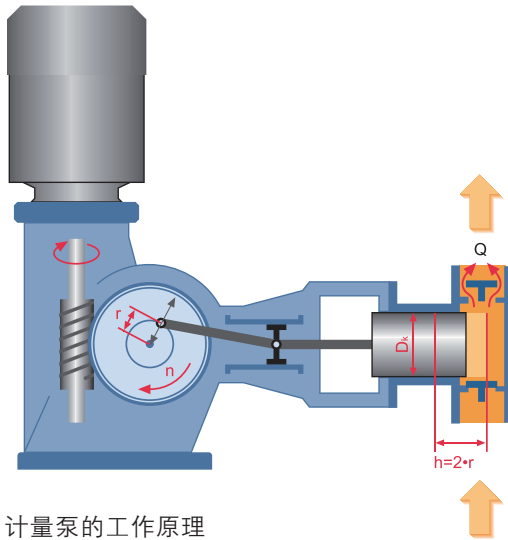


立式多泵头柱塞式计量泵

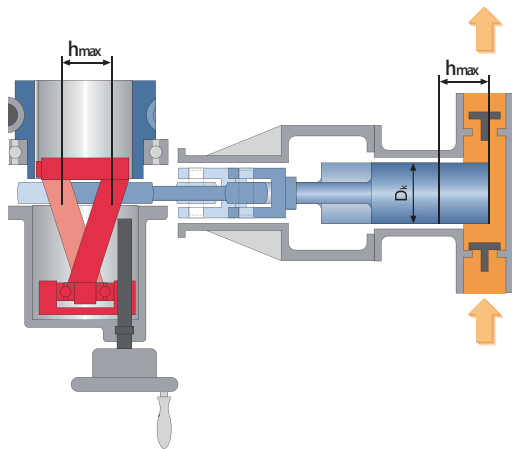


立式多泵头柱塞式计量泵

Bran+Luebbe (布朗卢比) NOVADOS系列计量泵的设计理念



计量泵的工作原理



流量调节原理

计量泵的工作原理

计量泵通常是由一个驱动电机，一个齿轮箱传动单元和一个泵头组成。

齿轮传动单元通过一定的传动比降低运转速度，并把电机的旋转运动转化成柱塞的往复运动。

往复式计量泵的流量取决于柱塞直径，冲程长度和冲程频率。

若想调节计量泵的流量，可以通过改变驱动电机的转速来实现，或者通过以下方式——通过调节冲程长度来实现。

简单有效的调节方式：通过Z形滑块来调节流量

通过调节Z形滑块的位置，计量泵的流量可以在零到最大值之间进行线性的调节。这个设计可以实现泵在运行及停止时都可以进行调节。

Bran+Luebbe NOVADOS计量泵已经超过了API675中对计量泵的计量准确度、线性度和重复精度的要求。

柱塞泵

- 低成本
- 设计简单
- 维护方便

隔膜泵

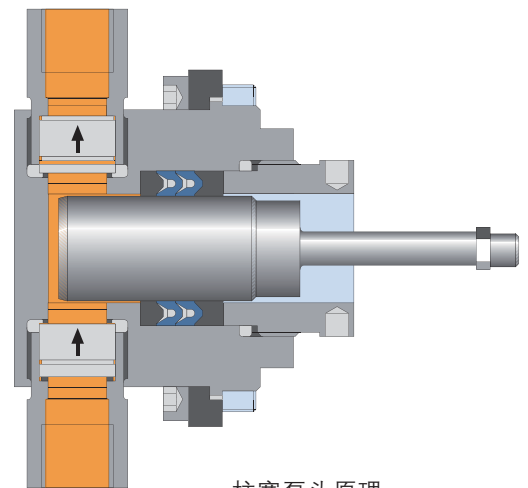
一款无泄漏的泵是生产纯净和无菌要求产品或处理有毒液体的正确选择。

斯必克流体技术提供各种类型的液压驱动双隔膜泵。泵头的设计保证了隔膜在苛刻情况下不会损坏，例如管道堵塞或上下游阀门关闭。

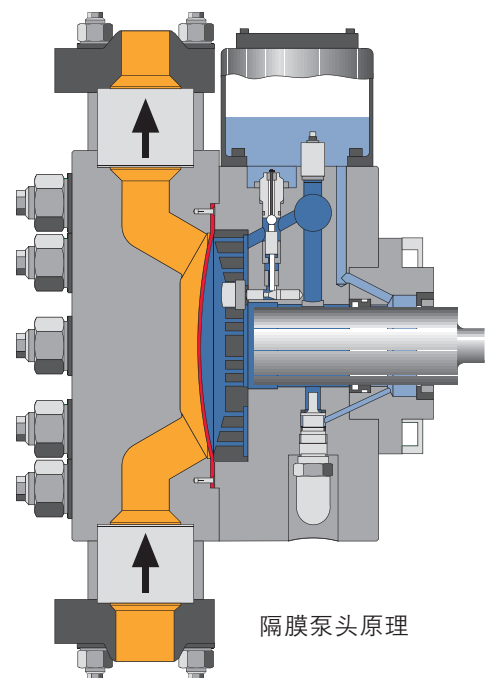
可自由弯曲的隔膜泵适合计量悬浮液。

NOVADOS计量泵特征

- 隔膜位置控制以达到最大的操作安全性
- 操作压力（聚四氟乙烯隔膜）达400bar（5,800psig）
- 操作压力（金属隔膜）达1000bar（14,500psig）
- 输送液体温度达150摄氏度
- 安全的干运转能力
- 高容积效率
- 高计量精度
- 两层隔膜设计保证了密封性
- 隔膜状态监控
- 标配NOVOLINK CSM2 诊断系统接口
- 可满足客户特定要求

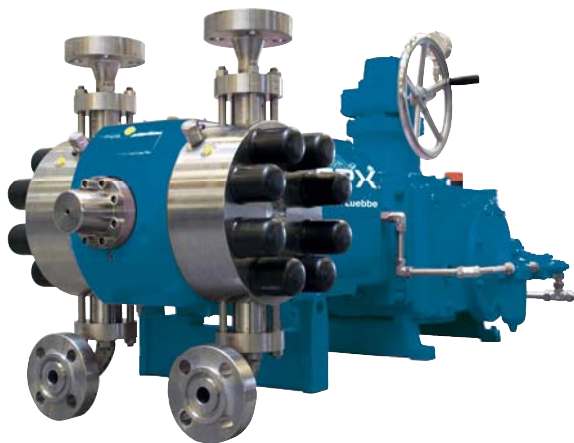


柱塞泵头原理



隔膜泵头原理

Bran+Luebbe (布朗卢比) NOVADOS系列计量泵的设计理念



双作用隔膜泵头计量泵

双作用横隔膜泵

双作用隔膜泵头使单一齿轮箱驱动下流量提高至2倍，并保持了同样的测量精度

优点

- 双倍流量
- 相比双泵头泵，占地空间更小

冲程长度调节选项

手动的

- 带刻度盘

电动的

- 直接远程控制，输入信号0/4...20 mA
- 带电子控制卡

气动的

- 由输入信号直接远程控制 (0.2 ...1 bar (3到15psig) ，分别为0/4 ...20 mA)



塑料隔膜泵头计量泵，气流流量控制

NOVADOS - 解决方案

为特殊应用设置的可选方案

泵头部分

- 保温/冷却夹套
- 可迅速换装的阀门
- 远程阀门设计
- 适合悬浮液或粘稠液的优化的流道设计

阀门设计

- 球阀（单球、双球或三球阀）
- 含弹簧或不含弹簧的锥形阀
- 平板阀

泵头过流部分材质

- 不锈钢壳体 1.4571或1.4462（316SS），可选PVC或PVDF
- PTFE或不锈钢1.4310（316SS）隔膜
- 不锈钢，陶瓷或碳化钨柱塞
- 不锈钢，塑料或硬质合金阀门
- 也可选择其他要求的特殊材质

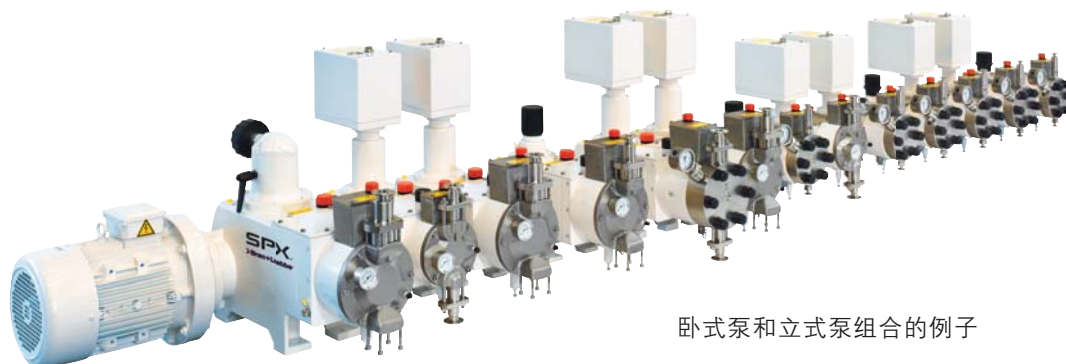
卧式或立式组合

斯必克流体技术是世界上唯一的既可生产立式多头泵，又可生产卧式多头泵的计量泵生产厂商。

设备包含了从单泵头到多泵头的不同种类，并且每一泵头都可进行独立的流量调节。



带隔膜泵头和电动冲程调节的计量泵



卧式泵和立式泵组合的例子



斯必克（上海）流体技术有限公司

全国统一售后服务热线
4001-528-008

西渡工厂

上海奉贤西渡工业区
奉金路666号
邮编：201401
电话：8621 6715 8181
传真：8621 6715 8282

北京

朝阳区霞光里18号
佳程广场B座8层
邮编：100027
电话：8610 5926 7000
传真：8610 5926 7017

成都

高新区高朋大道3号
东方希望大厦A座1210室
邮编：610041
电话：8628 8517 3256
传真：8628 8517 9271

台湾

台北市内湖区瑞光路513巷
26号9楼之一
电话：886 2 8797 3324
传真：886 2 8797 4381

上海

上海华山路1568号7楼
邮编：200052
电话：8621 2208 5888
传真：8621 2208 5680

广州

广州市越秀区中山三路33号
中华国际中心B座5802单元
邮编：510180
电话：8620 8136 3326
传真：8620 8136 3327

位于美国北卡罗来纳州夏洛特市的斯必克流体公司（纽约证券交易所代码：FLOW）是一家全球性的领先供应商，提供高度工程化的流体组件、工艺设备、交钥匙系统工程以及相关售后领域的备件和服务。公司服务于食品饮料、能源电力以及一般工业三大终端市场，年销售收入约25亿美金，在全球超过35个国家拥有分支机构，产品销往全球150多个国家并拥有8000多名员工。

法律条文：

斯必克流体公司有权在不事先告知的情况下对刊物内容进行更新或修改。除非斯必克流体公司给予书面确认，否则刊物中出现的设计元素以及施工、尺寸数据等相关内容仅供参考。请联系当地销售人员了解您所在地区的產品情况。更多信息，请访问www.spxflow.com或www.spxflow.com.cn。

绿色的“>”符号是斯必克流体公司拥有的商标。