

SPX

ProCam系列

隔膜和柱塞计量泵



ProCam系列计量泵

在长达75年多的时间里，布朗卢比—现在属于斯必克流体技术的一个品牌—始终为客户提供高品质的测量，加工和分析设备。作为斯必克全球公司的一部分，我们是计量和流程泵、工艺系统及分析技术领域内全球最负盛名的品牌之一。我们的工程师拥有涵盖各种市场、全面的工艺和应用知识。我们始终致力于产品的创新和研发，因此，在遇到高标准的需求时，我们始终能够以最新技术的产品来应对。

ProCam系列计量泵经济实惠，能用于工业及卫生生产工艺。机械驱动的隔膜计量泵可以安全可靠地处理危险介质，同时还提供柱塞泵头的选项，用于处理高压，低流量的工艺。这个类型的泵适用于单一或多头工艺，可通过变频，电动冲程调节，或者两者兼备来实现自动控制。

斯必克公司（纽约证券交易所代码：SPW）是一家财富500强的跨行业工业生产领导者。公司总部位于美国北卡罗来纳州的夏洛特，年销售收入超过50亿美金，业务遍布全球超过35个国家并拥有15,000多名员工。公司高度专业化的产品和技术专注于流体技术和能源基础建设两个领域。斯必克众多的创新解决方案，对满足全球，尤其是新兴市场不断增长的电力和食品饮料行业的需求起到重要作用。公司的主要产品包括：用于食品饮料行业的食品加工系统，用于石油天然气行业的往复泵，服务电力公司的变压器，以及服务电厂的冷却系统。

更多信息，请访问www.spx.com



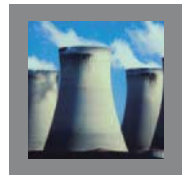
应用领域



化工



电力能源



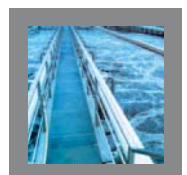
食品饮料



制药和生物技术



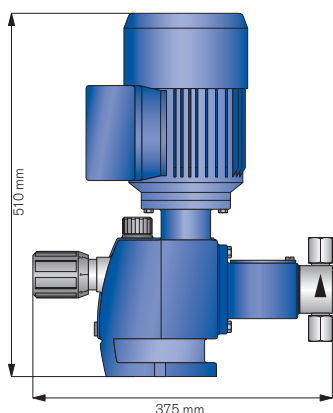
水及废水处理



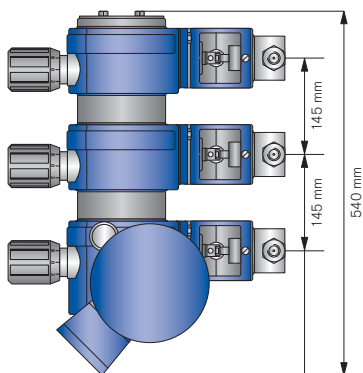
ProCam系列柱塞计量泵



Plunger metering pump with stainless steel pump head and manual flow rate control.



Type PS 3 up to PS 25
(dimensions are max. dimensions)



Type PS 3 up to PS 25
(dimensions are max. dimensions)

ProCam系列柱塞泵经济可靠, 简洁牢固, 保障了很高的运行安全度。

概述

- 无危险液体的经济计量
- 操作压力可高达80bar
- 0.16~60.5l/h的可选流量范围
- 凸轮和弹簧的设计可以保证泵头长时间的运行
- 手动或电动的线性冲程调节
- 高操作安全性

FLOW RATE AND PRESSURES

MAX. FLOW RATE (L/H)

TYPE	STROKE FREQUENCY	
	50	72
PS 3	0.16	0.23
PS 5	0.45	0.64
PS 8	1.15	1.65
PS 10	3.40	4.80
PS 16	8.60	12.40
PS 25	21.00	30.20

常规

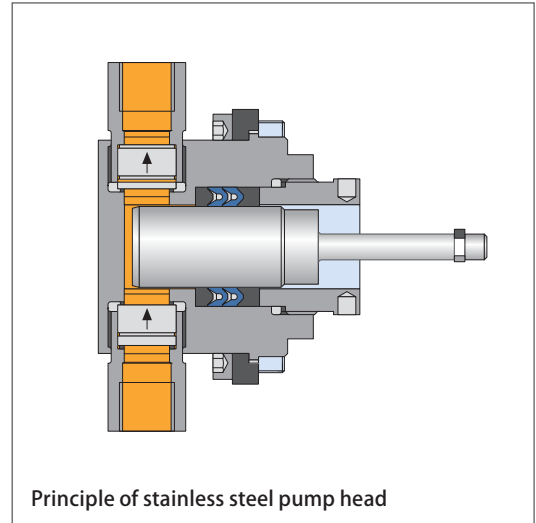
- 齿轮箱为粗铸铁外壳
- 一体化的蜗轮蜗杆传动
- 飞溅式润滑
- 电动马达

标准

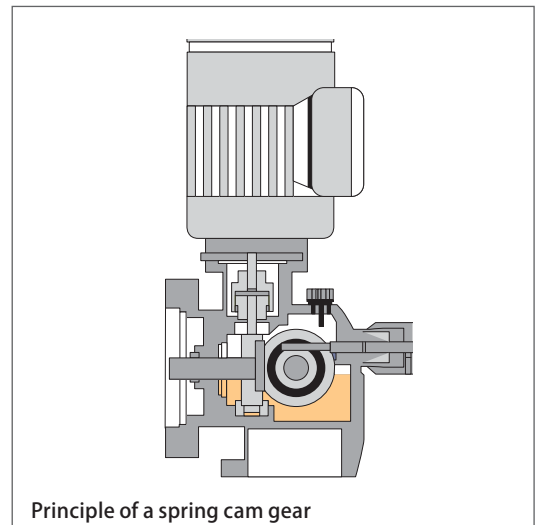
- 单泵头柱塞式泵
- 手动冲程调整
- 固定转速的电动马达
- 泵头和阀的材质均为不锈钢

选项

- 可允许多达6个泵头组合
- 能与ProCam隔膜计量泵组合使用
- 电动冲程长度调整 (带集合式控制器)
- 可变速的电动马达
- 危险区域设计



Principle of stainless steel pump head



Principle of a spring cam gear

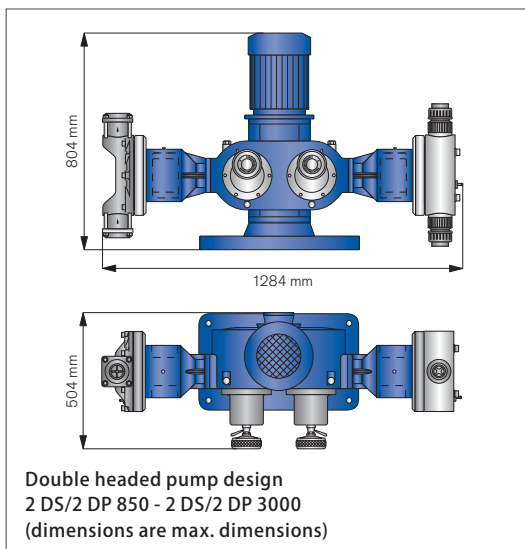
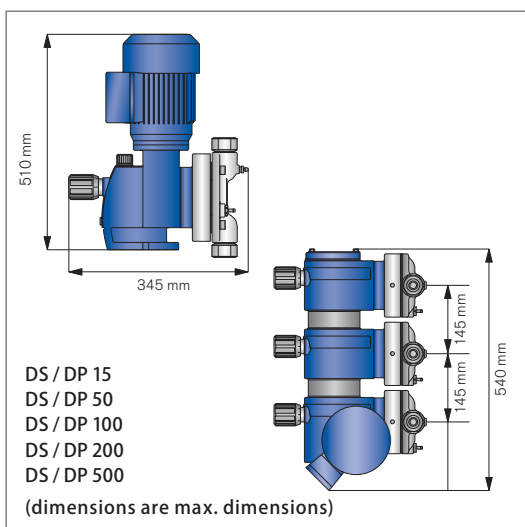


1 / MIN		MAX. PRESSURE	MATERIAL IN CONTACT WITH METERED LIQUID
100	144	bar	
0.32	0.46	80	1,4571
0.90	1.29	80	1,4571
2.30	3.30	80	1,4571
6.70	9.70	80	1,4571/1,4581
17.20	24.80	80	1,4571/1,4581
42.00	60.40	32	1,4571/1,4581

ProCam隔膜计量泵



Designed for operating pressures up to 20 bar
and flow rates up to 3,000 l/h



我们的经典系列机械驱动隔膜计量泵, 适用于中低范围的应用, 使双隔膜泵更加经济并广泛地应用于各行各业。

概述

- 机械驱动的PTFE双隔膜设计, 避免了泄漏的发生
- 安全计量危险介质
- 操作无污染 (在饮料生产中十分重要)
- 操作安全可靠, 经济实惠
- 经过特殊技术处理及质量控制的隔膜可以保证两年之内正常使用
- 隔膜情况监控
- 高质量的PTFE双隔膜具有出色的防腐性

FLOW RATE AND PRESSURE

MAX. FLOW RATE (L/H)

TYPE	STROKE FREQUENCY	
	50	72
DS/DP 15	5.0	7.5
DS/DP 50	17.5	25.0
DS/DP 100	35.0	50.0
DS/DP 200	70.0	100.0
DS/DP 500	175.0	250.0
DS/DP 850	300.0	430.0
DS/DP 3000	1040.0	1500.0

* Operating pressure for plastic pump heads: 10 bar. With multiple pumps (4 - 6 heads) the max. operating pressure is only 50% of the indicated pressure.

常规

- 齿轮箱为粗铸铁外壳
- 一体式的蜗轮蜗杆驱动
- 飞溅式润滑
- 电动马达

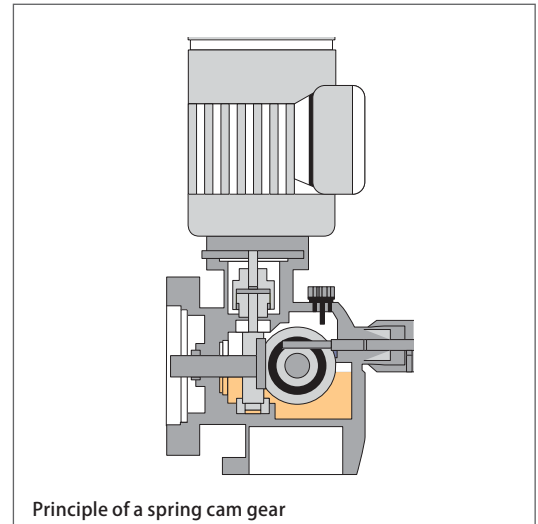
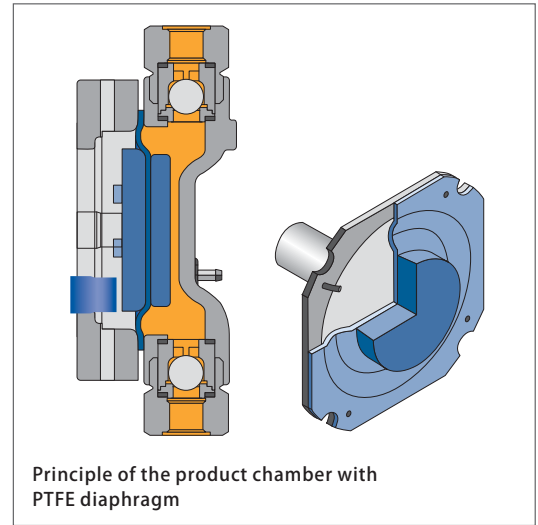
标准

- 隔膜式单泵头设计
- 手动冲程调节
- 有固定速率的电动马达
- 泵头和阀门材质可选不锈钢/PVC

选项

- 可允许多达6个泵头组合
- 电动冲击长度调整 (也有完整的控制系统)
- 电动马达能有多种速度运转
- 危险区域设计

*) Pumps to standard configuration are also available as ProCam Smart (type DS15 to DS500).



1 / MIN		MAX. PRESSURE*	
100	144	200	bar
10	15		20
35	50		10
70	100		4
140	200		12
350	500		5
600	860	1200	3
2080	3000		5

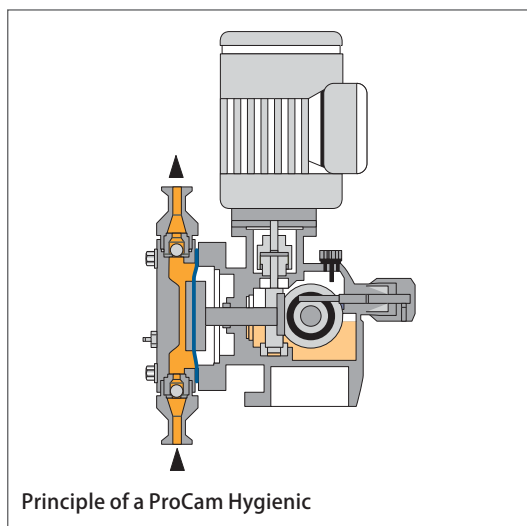
ProCam-卫生级计量泵头



隔膜泵EHEDG*认证——能够根据EHEDG进行专门的设计
*European Hygienic Engineering and Design Group.

概述

- 温度83°C的在线清洗
- 要求表面卫生无菌
- 可根据制药、生物技术、化妆品、个人护理、食品饮料行业的应用进行专业定制
- 灵活的多泵头设计



FLOW RATE AND PRESSURES

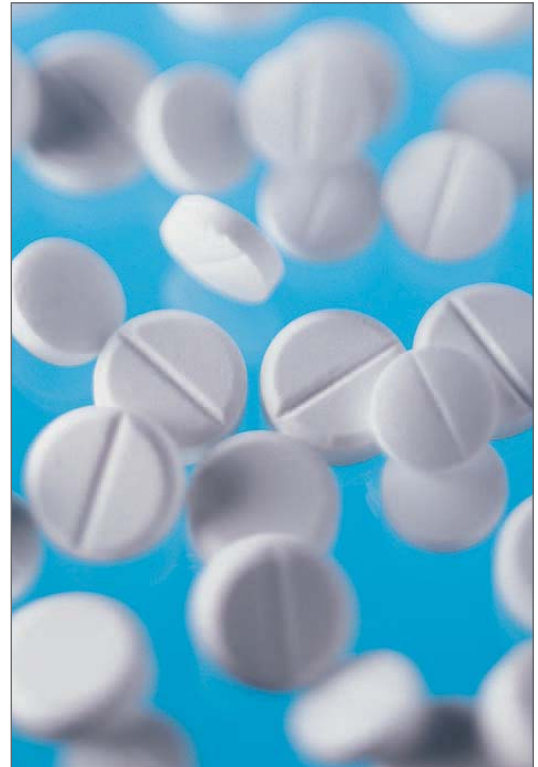
MAX. FLOW RATE (L/H)

TYPE	STROKE FREQUENCY 1/MIN			
	50	72	100	144
DS 15	5.0	7.5	10	15
DS 50	17.5	25.0	35	50
DS 100	35.0	50.0	70	100
DS 200	70.0	100.0	140	200
DS 500	175.0	250.0	350	500

* With multiple pumps (4 – 6 heads) the max operating pressure is only 50% of the indicated pressure.

特点

- 计量泵为PTFE双隔膜 (FDA认证) 设计, 由压力开关监控隔膜状态
- 卫生阀门设计
- 泵头内部无死角的设计可以保证液体在泵头内最短的残留时间
- PTFE隔膜和密封垫均通过FDA(食品及药物管理局)认证
- 涂层符合FDA要求
- 泵头端盖、阀门和连接件等所有与液体接触的部件均由SS316L制成, 并且全都经过电抛光处理。表面粗糙度可达到Ra0.4-0.8



MAX. PRESSURE*		CONNECTIONS
bar		
20		½" Clamp
10		½" Clamp
4		½" Clamp
12		½" Clamp
5		1" Clamp

ProCam-紧凑型成套计量站



紧凑型设计—结合ProCam系列计量泵的混合、制备计量站。为制备和计量化学溶剂提供切实可行的解决方案。

结实的设计

- 固定的泵底盘最大可承重50kg, 牢固可靠
- 温度可高达600°C
- 容器抗紫外线, 可用于户外
- 容器采用聚乙烯制作, 可抵抗大多数侵蚀性液体腐蚀
- 可选配固定件将容器固定在地板上

完整的方案和选项

- 容器规格从60升到500升, 或根据要求定制
- 标准配置有吸入管、进口阀、手动搅拌器及泵的安装底盘
- 方便从安装的凹槽中看到液体状态
- 宽的填充口有手动旋转的盖子方便操作

选项

- 马达驱动搅拌机
- 液位开关
- 减压阀
- 排水槽

VOLUME AND DIMENSIONS

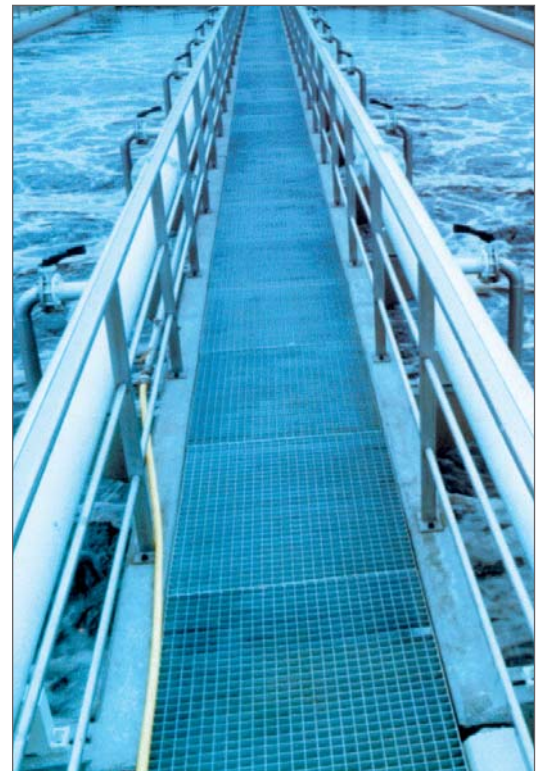
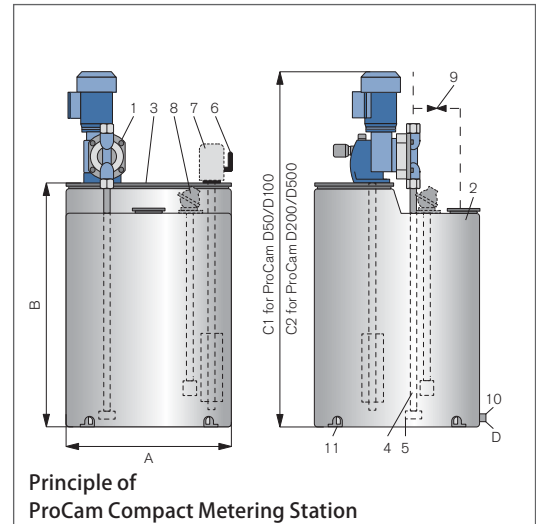
TANK	Ø A	B
60 l	450	545
100 l	470	730
200 l	610	875
300 l	680	950
500 l	830	1065

供应范围

- 1 ProCam计量泵
- 2 容器(PE)
- 3 安装托盘(PVC)
- 4 吸液管(PVC)
- 5 底阀(PVC)
- 6 手动搅拌器(PVC)
- 7 选项: 电动搅拌器
- 8 选项: 液位开关
- 9 选项: 溢流阀
- 10 选项: 排空阀
- 11 选项: 固定件

概述

- 化工行业 例如: 添加剂和抑制剂的计量
- 水处理工厂
- 食品饮料行业的CIP系统
- 电镀行业的应用
- 肥料方案的准备工作



C1	C2	D
925	965	1/2"
110	1150	1/2"
1255	1295	1/2"
1330	1370	1"
1445	1485	1"



斯必克(上海)流体技术有限公司

西渡工厂

上海奉贤西渡工业区
奉金路666号
邮编: 201401
电话: 8621 6715 8181
传真: 8621 6715 8282

上海

上海华山路1568号
财瑞大厦6层
邮编: 200052
电话: 8621 2208 5888
传真: 8621 6375 9409

北京

朝阳区霞光里18号
佳程广场B座17层A室
邮编: 100027
电话: 8610 5926 7000
传真: 8610 5926 7017

广州

广州市越秀区中山三路33号
中华国际中心B座5802单元
邮编: 510180
电话: 8620 8136 3326
传真: 8620 8136 3327

成都

高新区高朋大道3号
东方希望大厦A座1210室
邮编: 610041
电话: 8628 8517 3256
传真: 8628 8517 9271

香港

九龙官塘开源道49号
创贸广场十八楼1801室
电话: 852 2367 3175
传真: 852 2724 1290

台湾

台北市内湖区瑞光路513巷
26号9楼之一
电话: 886-2 8797 3324
传真: 886-2 8797 4381

SPX FLOW TECHNOLOGY NORDERSTEDT GMBH

Werkstraße 4

D- 22844 Norderstedt

Phone: +49 (0) 40 - 522 02 - 0

Fax: +49 (0) 40 - 522 02 - 444

E-Mail: branluebbe@spx.com

法律条文:

斯必克公司有权在不事先告知的情况下对刊物内容进行更新或修改。除非斯必克公司给予书面确认, 否则刊物中出现的设计元素以及施工、尺寸数据等相关内容仅供参考。请联系当地销售人员了解您所在地区的 product 情况。更多信息, 请访问 www.spx.com 或 www.spx.com.cn。

绿色的 “>” 符号是斯必克公司拥有的商标。