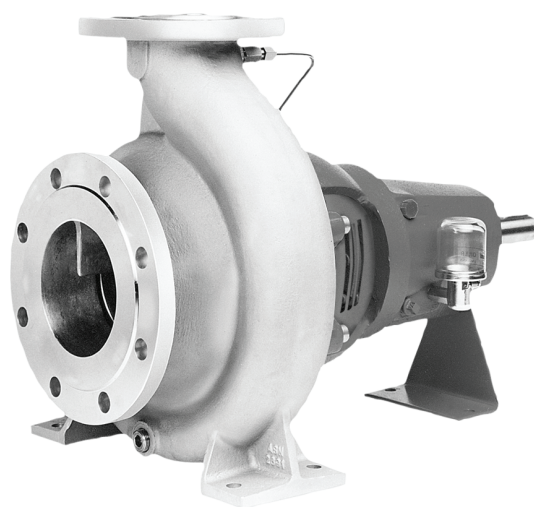
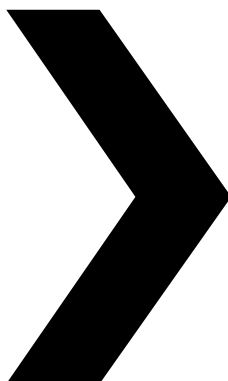


CombiChem

Horisontaalne
tsentrifugaalpump



REDAKTSIOON: CC/ET (2502) 8.0

EÜ vastavusdeklaratsioon

(Direktiiv 2006/42/EÜ, lisa II-A)

Tootja

SPX Flow Technology Assen B.V.
Dr. A.F. Philipsweg 51
9403 AD Assen
Holland

teatab käesolevaga, et kõik tootegruppide CombiBloc, CombiBlocHorti, CombiChem, CombiLine, CombiLineBloc and CombiNorm pumbad, mis tarnitakse ilma ajamita või koos ajamiga, vastavad järgmiste määruste, direktiivide ja standardite asjakohastele sätetele:

- määrus (EL) nr 547/2012 „Veepumpade ökodisaini nõuded“
- direktiiv 2006/42/EÜ „Masinadirektiiv“
- EÜ direktiiv 2014/35/EL „Teatavates pingevahemikes kasutatavad elektriseadmed“
- EÜ direktiiv 2014/30/EL „Elektromagnetiline ühilduvus“
- standardid EN-ISO 12100, EN 809, EN 16480
- standard EN 60204-1, kui on asjakohane

Käesolevale deklaratsioonile vastavaid pumbasid võib kasutada ainult pärast nende tootjapoolsetele juhistele vastavat paigaldamist ja vajadusel pärast seda, kui terviklik süsteem, mille osa nimetatud pumbad moodustavad, on viidud vastavusse kõigi kohaldatavate tervisekaitse- ja ohutusnõuetega.

EÜ ühendamisdeklaratsioon

(Direktiiv 2006/42/EÜ, lisa II-B)

Tootja

SPX Flow Technology Assen B.V.
Dr. A.F. Philipsweg 51
9403 AD Assen
Holland

teatab käesolevaga, et osaliselt komplekteeritud pump (tahapoole väljatõmmatav agregaat) ja tootegruppide CombiFlex(U)(B), CombiPrime H, CombiMag, CombiMagBloc, CombiTherm, CombiPro(L)(M)(V), CombiPrime V, FRE, FRES, FREF, FREM, KGE(L), KGEF liige vastab direktiivi 2006/42/EÜ sätetele ja järgmistele standarditele:

- EN-ISO 12100, EN 809

ning osaliselt komplekteeritud pump on mõeldud kasutamiseks spetsiaalses pumba agregaadis ja seda võib kasutada ainult pärast seda, kui terviklik masin, mille osa nimetatud pump moodustab, on valmistatud ja kinnitatud selle vastavus kõigile direktiividele.

Need vastavusdeklaratsioonid on väljastatud tootja ainuvastutusel

Assen, Oktoober 1, 2024



H. Hoving,
Direktori operatsioonid.

Kasutusjuhend

Kõik selles juhendis leiduvad tehnilised ja tehnoloogilised andmed, nagu ka võimalikud tootja poolt avaldatud joonised on tootja omandiks ning neid ei tohi ilma tootjapoolse kirjaliku loata kasutada (v.a kõnealuse pumba juures), kopeerida, paljundada, avaldada või kolmandatele osapooltele avalikustada.

SPX FLOW on valdkonna ülemaailmne tootmisliider. Ettevõtte töötab välja kõrgtehnoloogilisi eritooteid ja innovaatilisi tehnoloogiaid, mis aitavad rahuldada ülemaailmset suurenevat elektri ning töödeldud toitude ja jookide nõudlust, eelkige uutel turgudel.

SPX Flow Technology Assen B.V.
Dr. A. F. Philipsweg 51
9403 AD Assen
Holland

Telefon: +31 (0)592 376767
Faks: +31 (0)592 376760

Autoriõigused ©2022 SPX FLOW, Inc

Sisukord

1	Sissejuhatus	11
1.1	Eessõna	11
1.2	Ohutus	11
1.3	Garantii	12
1.4	Tarnitud kauba kontroll	12
1.5	Juhised transpordiks ja hoiustamiseks	12
1.5.1	Mass	12
1.5.2	Kaubaaluste kasutamine	12
1.5.3	Tõstmine	13
1.5.4	Hoiustamine	13
1.6	Varuosade tellimine	14
2	Üldine teave	15
2.1	Pumba kirjeldus	15
2.2	Omadused ISO 5199	15
2.3	Kasutamismõimalused	15
2.4	Tüübikood	16
2.5	Seerianumber	17
2.6	Laagrigrupid	17
2.7	Konstruksioon	18
2.7.1	Pumba korpus/tiivik	18
2.7.2	Võlli tihend	18
2.7.3	Laager	18
2.8	Ökodisaini minimaaltõhususnõudele vastavad veepumbad	19
2.8.1	Sissejuhatus	19
2.8.2	Direktiivi 2009/125/EÜ rakendamine	19
2.8.3	Energiatõhusa pumba valimine	22
2.8.4	Direktiivi 2009/125/EÜ reguleerimisala	23
2.8.5	Tootekirjeldus	23
2.9	Kasutamistingimused	27
2.10	Kasutusvaldkonna muutmine	28
2.11	Utiliseerimine	28
3	Paigaldamine	29
3.1	Ohutus	29
3.2	Konserveerimine	29
3.3	Töökeskkond	29
3.4	Paigaldamine	30
3.4.1	Pumba agregaadiga paigaldamine	30
3.4.2	Pumba agregaadiga kokkupanek	30

3.4.3	Siduri joondamine	30
3.4.4	Siduri joondamisel lubatud kõikumised	31
3.5	Torustik	32
3.6	Lisad	32
3.7	Elektrimootori ühendamine	33
3.8	Sisepõlemismootor	33
3.8.1	Ohutus	33
3.8.2	Pöörlemissuund	33
4	Esmakäivitus	35
4.1	Pumba kontroll	35
4.2	Mootori kontroll	35
4.3	Pumbad õlivannis määratavate laagritega L3 - L4 - L6	35
4.4	Jahutusvedeliku paagi täitmine, MQ2 - MQ3 - CQ3	35
4.5	Pumba agregaadid esmakäivituseks ettevalmistamine	36
4.5.1	Lisaühendused	36
4.5.2	Pumba täitmine	36
4.6	Pöörlemissuuna kontroll	36
4.7	Käivitamine	36
4.8	Võlli tihendi reguleerimine	37
4.8.1	Tihendikarbi tihend	37
4.8.2	Mehhaaniline tihend	37
4.9	Töötav pump	37
4.10	Müra	37
5	Hooldus	39
5.1	Igapäevane hooldus	39
5.2	Võlli tihend	39
5.2.1	Tihendikarbi tihend	39
5.2.2	Mehhaaniline tihend	39
5.2.3	Jahutusega võlli tihendid MQ2 - MQ3	39
5.2.4	Kahekordne mehhaaniline tihend CD3	39
5.3	Laagrite määrimine	39
5.3.1	Määrdega määratavad laagrid L1 - L2 - L5	39
5.3.2	Õlivannis määratavad laagrid L3 - L4 - L6	40
5.4	Töökeskkonna mõjud	40
5.5	Müra	40
5.6	Mootor	40
5.7	Tõrked	40
6	Tõrkeotsing	41
7	Lahtivõtmine ja kokkupanek	43
7.1	Ettevaatusabinõud	43
7.2	Eritööriistad	43
7.3	Tühjendamine	43
7.3.1	Vedelikust tühjendamine	43
7.3.2	Õlist tühjendamine	43
7.4	Tahapoole väljatõmmatav süsteem	44
7.4.1	Kaitse eemaldamine	44
7.4.2	Tahapoole väljatõmmatava agregaadid eemaldamine	44
7.4.3	Tahapoole väljatõmmatava agregaadid kokkupanek	45
7.4.4	Kaitse paigaldamine	45
7.5	Tiiviku ja tihendusõnga vahetamine	47
7.5.1	Tiiviku eemaldamine	47
7.5.2	Tiiviku paigaldamine	47

7.5.3	Tihendusrõnga eemaldamine	48
7.5.4	Tihendusrõnga paigaldamine	48
7.5.5	Tihendusplaadi eemaldamine L5, L6	49
7.5.6	Tihendusplaadi paigaldamine	49
7.6	Tihendikarbi tihendid S2, S3, S4	49
7.6.1	Juhised tihendikarbi tihendi paigaldamiseks ja eemaldamiseks	49
7.6.2	Tihendikarbi tihendite vahetamine S2, S3, S4	50
7.6.3	Uue tihendikarbi tihendi paigaldamine S2, S3, S4	50
7.6.4	Võlli ümbrise eemaldamine	50
7.6.5	Võlli ümbrise paigaldamine	51
7.7	Mehhaanilised tihendid M2, M3, MQ2, MQ3, MW2, MW3	51
7.7.1	Juhised mehhaanilise tihendi paigaldamiseks	51
7.7.2	Mehhaanilise tihendi M2-M3 eemaldamine	51
7.7.3	Mehhaanilise tihendi M2-M3 paigaldamine	52
7.7.4	Mehhaanilise tihendi MQ2-MQ3 eemaldamine	53
7.7.5	Mehhaanilise tihendi MQ2-MQ3 paigaldamine	54
7.7.6	Mehhaanilise tihendi MW2-MW3 eemaldamine	55
7.7.7	Mehhaanilise tihendi MW2-MW3 paigaldamine	56
7.8	Padruntihendid C2, C3, CQ3, CD3	57
7.8.1	Juhised padruntihendi paigaldamiseks	57
7.8.2	Padruntihendi eemaldamine	57
7.8.3	Padruntihendi paigaldamine	57
7.9	Laager	59
7.9.1	Juhised laagrite paigaldamiseks ja eemaldamiseks	59
7.10	Laagri seadistused L1, L2, L3, L4	60
7.10.1	Laagri L1 (standardlaager, määrdega määritud) eemaldamine	60
7.10.2	Laagri L1 paigaldamine	61
7.10.3	Laagri L3 (standardlaager, õliga määritud) eemaldamine	62
7.10.4	Laagri L3 paigaldamine	63
7.10.5	Laagri L2 (tugevdatud laager, määrdega määritud) eemaldamine	64
7.10.6	Laagri L2 paigaldamine	65
7.10.7	Laagri L4 (tugevdatud laager, õliga määritud) eemaldamine	66
7.10.8	Laagri L4 paigaldamine	67
7.10.9	Laagri L5 (tugevdatud laager, määrdega määritud, reguleeritav) eemaldamine	68
7.10.10	Laagri L5 paigaldamine	69
7.10.11	Laagri L6 (tugevdatud laager, õliga määritud, reguleeritav) eemaldamine	70
7.10.12	Laagri L6 paigaldamine	71
7.11	Versioonide 25-125 ja 25-160 laagrid	72
7.11.1	Laagri L5 (standardlaager, määrdega määritud, reguleeritav) eemaldamine	72
7.11.2	Laagri L5 paigaldamine	73
7.11.3	Laagri L6 (tugevdatud laager, õliga määritud, reguleeritav) eemaldamine	73
7.11.4	Laagri L6 paigaldamine	74
7.12	L5 ja L6 laagrite telgmine reguleerimine	75
8	Mõõtmed	77
8.1	Alusplaadi mõõtmed ja massid	77
8.2	Ühendused	78
8.2.1	Laagrigrupid 0, 1, 2, 3	78
8.3	Pumba mõõtmed - laagrigrupid 0, 1, 2, 3	79
8.3.1	Ääriku mõõtmed	80
8.3.2	Pumba mõõtmed	81
8.4	Pump-mootor - laagrigrupid 0, 1, 2, 3 - standardsiduriga	82
8.5	Pump-mootor - laagrigrupid 0, 1, 2, 3 - vaherõngaga siduriga	84
8.6	Võlli tihendi seadistuse MQ2-MQ3-CQ3 mõõtmed	86

9	Pumba detailid	89
9.1	Varuosade tellimine	89
9.1.1	Tellimisvorm	89
9.1.2	Soovitatud varuosad	89
9.2	Määrdega määritava laagriga L1 pump	90
9.2.1	Ristlõike joonis L1	90
9.2.2	Ristlõike joonis L1 koonilise avaga	91
9.2.3	Detailide nimekiri L1	92
9.3	Määrdega määritava laagriga L2 pump	93
9.3.1	Ristlõike joonis L2	93
9.3.2	Ristlõike joonis L2 koonilise avaga	94
9.3.3	Detailide nimekiri L2	95
9.4	Määrdega määritava laagriga L3 pump	96
9.4.1	Ristlõike joonis L3	96
9.4.2	Ristlõike joonis L3 koonilise avaga	97
9.4.3	Detailide nimekiri L3	98
9.5	Määrdega määritava laagriga L4 pump	99
9.5.1	Ristlõike joonis L4	99
9.5.2	Ristlõike joonis L4 koonilise avaga	100
9.5.3	Detailide nimekiri L4	101
9.6	Reguleeritava laagriga L5 pumba osad	102
9.6.1	Ristlõike joonis L5	102
9.6.2	Ristlõike joonis L5 koonilise avaga	103
9.6.3	Detailide nimekiri L5	104
9.7	Reguleeritava laagriga L6 pumba osad	105
9.7.1	Ristlõike joonis L6	105
9.7.2	Ristlõike joonis L6 koonilise avaga	106
9.7.3	Detailide nimekiri L6	107
9.8	Pump laagriga L5 / L6 - 25-...	108
9.8.1	Ristlõike joonis L5 / L6 - 25-...	108
9.8.2	Detailide nimekiri L5 / L6 - 25-... laagriga pumbale	109
9.9	Tihendikarbi tihend S2	110
9.9.1	Tihendikarbi tihend S2	110
9.9.2	Tihendikarbi tihendi S2 detailide nimekiri	110
9.10	Tihendikarbi tihend S3	111
9.10.1	Tihendikarbi tihend S3	111
9.10.2	Tihendikarbi tihendi S3 detailide nimekiri	111
9.11	Tihendikarbi tihend S4	112
9.11.1	Tihendikarbi tihend S4	112
9.11.2	Tihendikarbi tihendi S4 detailide nimekiri	112
9.12	Võlli tihendigrupp M2	113
9.12.1	Mehhaaniline tihend M7N	113
9.12.2	Mehhaaniline tihend MG12-G60	113
9.12.3	Võlli tihendigrupi M2 detailide nimekiri	114
9.12.4	Koonilise avaga mehhaaniline tihend M7N	115
9.12.5	Koonilise avaga mehhaaniline tihend MG12-G60	115
9.12.6	Koonilise avaga võlli tihendigrupi M2 detailide nimekiri	116
9.12.7	Koonilise avaga mehhaaniline tihend M7N ja plaan 11	117
9.12.8	Koonilise avaga mehhaaniline tihend MG12-G60 ja plaan 11	117
9.12.9	Koonilise avaga võlli tihendigrupi M2 detailide nimekiri ja plaan 11	118
9.13	Võlli tihendigrupp M3	119
9.13.1	Mehhaaniline tihend HJ92N	119
9.13.2	Mehhaanilise tihendi HJ92N detailide nimekiri	119
9.13.3	Koonilise avaga mehhaaniline tihend HJ92N	120
9.13.4	Koonilise avaga mehhaanilise tihendi HJ92N detailide nimekiri	120

9.13.5	Koonilise avaga mehhaaniline tihend HJ92N ja plaan 11	121
9.13.6	Koonilise avaga mehhaanilise tihendi HJ92N detailide nimekiri ja plaan 11	121
9.14	Võlli tihendigrupp MQ2	122
9.14.1	Mehhaaniline tihend MQ2 - M7N	122
9.14.2	Mehhaaniline tihend MQ2 - MG12-G60	122
9.14.3	Võlli tihendigrupi MQ2 - M7N / MG12-G60 detailide nimekiri	123
9.14.4	Koonilise avaga mehhaaniline tihend MQ2 - M7N	124
9.14.5	Koonilise avaga mehhaaniline tihend MQ2 - MG12-G60	124
9.14.6	Koonilise avaga võlli tihendigrupi MQ2 - M7N / MG12-G60 detailide nimekiri	125
9.14.7	Koonilise avaga mehhaaniline tihend MQ2 - M7N ja plaan 11	126
9.14.8	Koonilise avaga mehhaaniline tihend MQ2 - MG12-G60 ja plaan 11	126
9.14.9	Koonilise avaga võlli tihendigrupi MQ2 - M7N / MG12-G60 detailide nimekiri ja plaan 11	127
9.15	Võlli tihendigrupp MQ3 - HJ92N	128
9.15.1	Mehhaaniline tihend MQ3 - HJ92N	128
9.15.2	Võlli tihendigrupi MQ3 - HJ92N detailide nimekiri	129
9.15.3	Koonilise avaga mehhaaniline tihend MQ3 - HJ92N detailide nimekiri	130
9.15.4	Koonilise avaga võlli tihendigrupi MQ3 - HJ92N detailide nimekiri	131
9.15.5	Koonilise avaga mehhaaniline tihend MQ3 - HJ92N ja plaan 11	132
9.15.6	Koonilise avaga võlli tihendigrupi MQ3 - HJ92N detailide nimekiri ja plaan 11	133
9.16	Võlli tihendigrupp MW2	134
9.16.1	Mehhaaniline tihend M7N	134
9.16.2	Mehhaaniline tihend MG12-G60	134
9.16.3	Võlli tihendigrupi MW2 detailide nimekiri	135
9.17	Võlli tihendigrupp MW3	136
9.17.1	Mehhaaniline tihend HJ92N	136
9.17.2	Võlli tihendigrupi MW3 detailide nimekiri	137
9.18	Võlli tihendigrupp C2	138
9.18.1	Padruntihend C2 - UNITEX	138
9.18.2	Võlli tihendigrupi C2 - UNITEX detailide nimekiri	138
9.18.3	Koonilise avaga padruntihend C2 - UNITEX	139
9.18.4	Koonilise avaga võlli tihendigrupi C2 - UNITEX detailide nimekiri	139
9.18.5	Koonilise avaga padruntihend C2 - UNITEX ja plaan 11	140
9.18.6	Koonilise avaga võlli tihendigrupi C2 - UNITEX detailide nimekiri ja plaan 11	140
9.19	Võlli tihendigrupp C3	141
9.19.1	Padruntihend C3 - CARTEX SN	141
9.19.2	Võlli tihendigrupi C3 - CARTEX SN detailide nimekiri	141
9.19.3	Koonilise avaga padruntihend C3 - CARTEX SN	142
9.19.4	Koonilise avaga võlli tihendigrupi C3 - CARTEX SN detailide nimekiri	142
9.19.5	Koonilise avaga padruntihend C3 - CARTEX SN ja plaan 11	143
9.19.6	Koonilise avaga võlli tihendigrupi C3 - CARTEX SN detailide nimekiri ja plaan 11	143
9.20	Võlli tihendigrupp CQ3	144
9.20.1	Padruntihend CQ3 - CARTEX QN	144
9.20.2	Võlli tihendigrupi CQ3 - CARTEX QN detailide nimekiri	145
9.20.3	Koonilise avaga padruntihend CQ3 - CARTEX QN	146
9.20.4	Koonilise avaga võlli tihendigrupi CQ3 - CARTEX QN detailide nimekiri	146
9.20.5	Koonilise avaga padruntihend CQ3 - CARTEX QN ja plaan 11	147
9.20.6	Koonilise avaga võlli tihendigrupi CQ3 - CARTEX QN detailide nimekiri ja plaan 11	148
9.21	Võlli tihendigrupp CD3	149
9.21.1	Padruntihend CD3 - CARTEX DN	149
9.21.2	Võlli tihendigrupi CD3 - CARTEX DN detailide nimekiri	149
9.21.3	Koonilise avaga padruntihend CD3 - CARTEX DN	150
9.21.4	Koonilise avaga võlli tihendigrupi CD3 - CARTEX DN detailide nimekiri	150

10	Tehnilised andmed	151
10.1	Määrdeained	151
10.1.1	Õli	151
10.1.2	Õlisisaldus	151
10.1.3	Määre	151
10.2	Paigaldamisel kasutatavad vahendid	152
10.2.1	Soovitatud paigaldamisel kasutatav määre	152
10.2.2	Soovitatud lukustusvedelikud	152
10.3	Pingutusmomendid	152
10.3.1	Poltide ja mutrite pingutusmomendid	152
10.3.2	Pingutusmomendid kübarmutritele	152
10.3.3	Siduri seadekruvi pingutusmomendid	152
10.4	Maksimaalsed lubatavad tööõhud	153
10.5	Maksimaalne kiirus	154
10.6	Rõhk võlli tihendiruumis võlli tihendigruppidele M.. ja C..	155
10.7	Rõhk tiiviku keskpunkti läheduses võlli tihendi gruppidele S... ja CD3	156
10.8	Lubatavad jõud ja momendid äärikutele	157
10.9	Hüdrauliline jõudlus	159
10.9.1	Jõudluse ülevaade G, NG, B	159
10.9.2	Jõudluse ülevaade R	161
10.10	Müra andmed	163
10.10.1	Pumba müra kui pumba võimsuse funktsioon	163
10.10.2	Kogu pumba agregadi müra tase	164
	Register	165
	Varuosade tellimisvorm	169

1 Sissejuhatus

1.1 Eessõna

Käesolev juhend on mõeldud tehnikutele, hoolduspersonalile ning varuosade tellimise eest vastutavatele isikutele.

Käesolev juhend sisaldab olulisi ja kasulikke andmeid siin kirjeldatud pumba otstarbepäraseks kasutamiseks ja hooldamiseks. See juhend sisaldab samuti olulisi näpunäiteid võimalike õnnetuste ja kahjustuste ärahoidmiseks ning pumba ohutu ja tõrkevaba töö kindlustamiseks.



Lugege seda juhendit enne pumba esimest kasutamist hoolikalt, viige ennast kurssi pumba kasutamise iseärasustega ja järgige täpselt juhistes välja toodut!

Siin avaldatud andmed on trükki mineku ajal kõige uuemateks andmeteks. Kuid neid võidakse hiljem muuta.

SPXFLOW jätab endale õiguse toodete konstruktsiooni ja disaini muutmiseks ilma kohustuseta varem tarnitud masinaid muuta.

1.2 Ohutus

Käesolev juhend sisaldab juhiseid pumba turvaliseks kasutamiseks. Pumba kasutajad ja hoolduspersonal peavad nende juhistega tutvuma. Seadistada, käivitada ja hooldada võib vaid vastava kvalifikatsiooniga ja hea väljaõppega personal.

Alljärgnevalt on toodud nimekiri kasutusjuhendis kasutatud sümbolitest ja nende tähendus:



Oht kasutajale. Vastava juhise täpne järgimine on kohustuslik!



Pumba kahjustuste või halbade töötulemuste oht. Selle ohu vältimiseks järgige vastavaid juhiseid.



Kasulik juhiseid või näpunäiteid kasutajale.

Erilist tähelepanu nõudvad lõigud on prinditud **rasvases kirjas**.

Käesolev kasutusjuhend on koostatud SPXFLOW poolt ülima hoolikusega. Kuid SPXFLOW ei saa garanteerida siin avaldatud andmete lõplikkust ja ei võta seega endale vastustust selles juhendis leiduvate võimalike vigade eest. Ostja/kasutaja peaks olema igas olukorras vastutavad andmete kontrollimise ja võimalike täiendavate ja/või siin kirjeldatutest erinevate ohutusmeetmete kasutusele võtmise eest. SPXFLOW jätab endale õiguse ohutusjuhiseid muuta.

1.3 Garantii

SPXFLOW ei ole seotud ühegi muu garantiiga peale SPXFLOW poolt heaks kiidetud garantiid. Täpsemalt, SPXFLOW ei võta endale mingisugust vastutust otseste ja /või enesest mõistetavatena tunduvate garantiide eest, näiteks turustatavus ja/või tarnitud toodete sobivus, olemata samas nendega piiratud.

Garantii katkeb kohe ja seaduslikul alusel juhul, kui:

- Hoolduse läbiviimisel ei järgita hooldusjuhiseid.
- Pumba ei paigaldata ja kasutata vastavalt kasutusjuhendile.
- Vajalikke remonditöid ei viida läbi meie tehnikute poolt või sooritatakse need meie kirjaliku nõusolekuta.
- Toodet modifitseeritakse ilma meie eelneva kirjalikku nõusolekuta.
- Varuosadena ei kasutata SPXFLOW originaalvaruosasid.
- Kasutatakse soovitatutest erinevaid lisandeid ja määrdeaineid.
- Tarnitud tooteid ei kasutata sihtotstarbepäraselt.
- Tarnitud tooteid kasutatakse ebaprofessionaalselt, hooletult, valesti ja/või lohakalt.
- Tarnitud toodete kahjustused on põhjustatud meist sõltumatutest välistest asjaoludest.

Garantii ei kehti ühelegi kuluva detailile. Lisaks kehtivad kõikidele tarnele tootja "Üldised tarne- ja maksetingimused", mis teile soovi korral tasuta edastatakse.

1.4 Tarnitud kauba kontroll

Kontrollige kohe pärast saadetise kättesaamist selle võimalikke kahjustusi ja saatelehele vastavust. Kahjustuste ja/või puuduvate detailide korral laske transpordifirmal kohe seletuskiri kirjutada.

1.5 Juhised transpordiks ja hoiustamiseks

1.5.1 Mass

Pump või pumbaseade on tavaliselt käsitsi liigutamiseks liiga raske. Seetõttu kasutage õigeid teisaldamis- ja tõstevahendeid. Pumba või pumbaseadme mass on näidatud selle kasutusjuhendi kaanel oleval märgisel.

1.5.2 Kaubaaluste kasutamine

Tavaliselt tarnitakse pump või pumba agregaat kaubaalusel. Hoidke pumba või pumba agregaati enne paigaldamist võimalusel kaubaalusel, et vältida võimalikke kahjustusi ja lihtsustada ettevõttesest transporti.



**Kahveltõstuki kasutamisel seadke kahvli harud võimalikult laiali ja kasutage kaubaaluse tõstmisel selle ümber vajumise vältimiseks mõlemat kahvli haru!
Vältige pumba liigutamisel selle raputamist!**

1.5.3 Tõstmine

Pumba või terviklike pumba agregaatide tõstmisel tuleb tõsterihmad kinnitada vastavalt joonis 1 ja joonis 2.



Kasutage pumba või tervikliku pumba agregaadi tõstmisel alati sobivat ja tugevat tõstmisvahedit, mille tugevusandmed võimaldavad koormuse kogukaalu tõstmist!



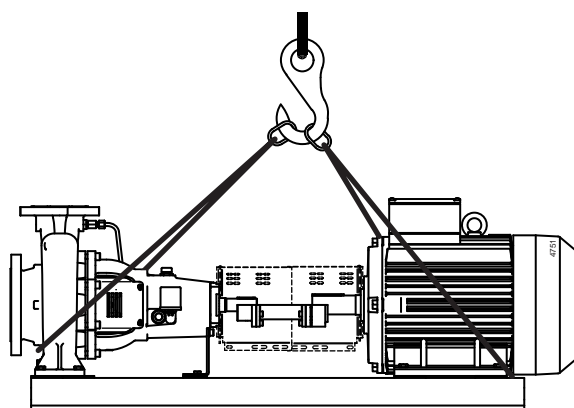
Ärge minge kunagi tõstetava koorma alla!



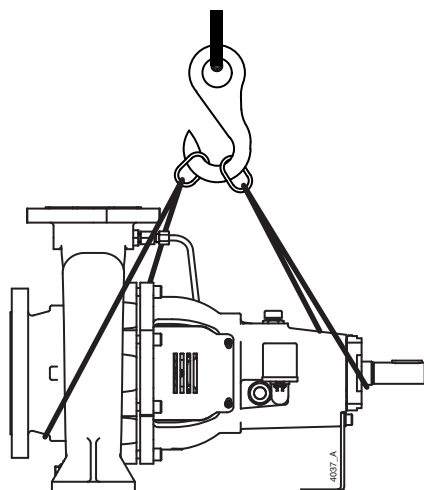
kui elektrimootor on varustatud tõsteaasaga, on see tõsteaas mõeldud ainult elektrimootori hooldustööde läbiviimiseks!

Tõstmisaas on mõeldud ainult elektrimootori raskuse jaoks!

Kogu pumba agregaati EI OLE lubatud tõsta elektrimootori tõstmisaasa kasutades!



Joonis 1: Pumba agregaadi tõstmisjuhised.



Joonis 2: Pumba tõstmisjuhised.

1.5.4 Hoiustamine

Kui pumba ei hakata koheselt kasutama, tuleb pumba võlli kaks korda nädalas käsitsi pöörata.

1.6 Varuosade tellimine

Käesolev kasutusjuhend sisaldab SPXFLOW poolt soovitatud varuosade ülevaadet ja juhiseid nende tellimiseks. Käesolevasse juhendisse on lisatud faksitav tellimisvorm.

Varuosade tellimisel ja muude pumpa puudutavate päringute korral tuleks alati lisada kõik tüübiplaati pressitud andmed.

➤ *Need andmed on prinditud samuti käesoleva juhendi esikaanel olevale märgisele.*

Kui teil on küsimusi või vajate täiendavat informatsiooni konkreetsete teemade kohta, võtke ühendust SPXFLOW-iga.

2 Üldine teave

2.1 Pumba kirjeldus

CombiChem tooteperekond sisaldab erinevaid horisontaalseid tsentrifugaalpumpsid, mis vastavad EN 22858 / ISO 2858 (DIN 24256) ja on projekteeritud vastavalt ISO 5199 "Tsentrifugaalpumpade tehnilised täpsustused - II klass".

Pumba hüdraulika andmed jäävad suuremasse vahemikku kui EN 22858 / ISO 2258 (DIN 24256) täpsustatud. Ääriku mõõtmed, poldiringjoon ja avade arv vastab ISO 7005-PN16 (DIN 2533 ND16). Mõned pumatüübid vastavad ISO 7005-PN6 või ISO 7005-PN10. Saadaval on ka pumbad, mille äärikud vastavad ISO 7005-PN20 (ASME B16,5 - 150 naela).

Pumba käitab standardne IEC käppkinnitusega mootor. Võimsus kantakse üle elastse siduriga.

Modulaarse paigutuse tõttu on konstruktsiooni komponendid paljudel juhtudel vastastikku vahetatavad ja seda ka muude Combi süsteemi pumpadega.

2.2 Omadused ISO 5199

ISO 5199 standard sisaldab olulisi tehnilisi direktiive "kemikaalide pumpadele" nende optimaalse töökindluse garanteerimiseks. Need direktiivid sisaldavad nõudeid pumba korpuse tugevusele, võlli nihkumisele, laagrite kasutuseale ja tiiviku jõududele, nagu ka mitmeid muid nõutud konstruktsiooni omadusi. CombiChem vastab ISO 5199 standardile.

2.3 Kasutamisevõimalused

- Üldiselt saab siin kirjeldatud pumpa kasutada kergesti voolavate, puhaste või kergelt saastunud vedelike pumpamiseks. Need vedelikud ei tohiks avaldada mõju pumba materjalidele.
- Maksimaalne lubatud süsteemirõhk ja -temperatuur ning maksimaalne töökiirus sõltuvad pumba tüübist ja pumba konstruktsioonist. Lisateabe saamiseks vaadake lõik 10.4 "Maksimaalsed lubatavad tööõhud".
- Lisateave konkreetse pumba versiooni kasutamisevõimaluste kohta on toodud tellimuse kinnituses ja/või tarnega kaasas oleval andmelehel.
- Ärge kasutage pumpa enne eelnevalt müüjaga kooskõlastamata eesmärkidel, mis erinevad pumba kasutusotstarvetest.



Pumba kasutamine süsteemis või süsteemi tingimustel (vedelik, tööõhk, töötemperatuur jne), mille jaoks see mõeldud ei ole, võib seade ohtu pumba kasutaja!

2.4 Tüübikood

Saadaval on erineva ehitusega pumпасid. Pumba peamised omadused on näidatud tüübikoodis.

Näide: **CC 40C-200 R6 M2 L1**

Pumba tootegrupp	
CC	CombiChem
Pumba suurus	
40C-200	väljavooluühenduse läbimõõt [mm] - nominaalne tiiviku läbimõõt [mm]
Pumba korpuse materjal	
G	malm
B	pronks
NG	tempermalm
R	roostevaba teras
	roostevaba teras vastavalt ISO 7005 PN20
Tiiviku materjal	
1	malm
2	pronks
6	roostevaba teras
6A	roostevaba teras, poolavatud
Võlli tihend	
S2	tihendikarbi tihend koos võlli ümbrise
S3	tihendikarbi tihend koos võlli ümbrise ja laternrõngaga
S4	tihendikarbi tihend koos võlli ümbrise ja jahutuskestaga
M2	mehhaaniline tihend, tasakaalustamata, võlli ümbris
M3	mehhaaniline tihend, tasakaalustatud, võlli ümbris
MQ2	mehhaaniline tihend, tasakaalustamata, võlli ümbris, survestamata vedelikjahutus
MQ3	mehhaaniline tihend, tasakaalustatud, võlli ümbris, survestamata vedelikjahutus
MW2	mehhaaniline tihend, tasakaalustamata, võlli ümbris, jahutuskest
MW3	Mehhaaniline tihend, tasakaalustatud, võlli ümbris, jahutuskest
C2	padruntihend, tasakaalustamata
C3	padruntihend, tasakaalustatud
CQ3	padruntihend, tasakaalustatud, survestamata vedelikjahutus
CD3	padruntihend, tasakaalustatud topelttihend koos rõhupuhvri süsteemiga
Laager	
L1	2 tihenditega üherealist radiaalkuullaagrit, määrdega määritud (2RSH)
L2	kaherealine radiaalkuullaager + silinderrull-laager, määrdega määritud
L3	2 üherealist radiaalkuullaagrit, õlivannis määritud
L4	kaherealine radiaalkuullaager + silinderrull-laager, õlivannis määritud
L5 *	2 O-vormis üherealist radiaalkuullaagrit + silinderrull-laager, määrdega määritud, reguleeritav
L6 **	2 O-vormis üherealist radiaalkuullaagrit + silinderrull-laager, õlivannis määritud, reguleeritavad

* Pumba tüüp 25-...: 2 tihenditega üherealist radiaalkuullaagrit, määrdega määritud (2RSH), reguleeritavad.

** Pumba tüüp 25-...: 2 üherealist radiaalkuullaagrit, õlivannis määritud, reguleeritavad.

2.5 Seerianumber

Pumba või pumba agregaadid seerianumber on avaldatud pumba tüübiplaadil ja käesoleva juhendi esikaanel oleval märgisel.

Näide: **19-001160**

19	valmistamisaasta
001160	unikaalne number

2.6 Laagrigrupid

Pumpad on jagatud laagrigruppidesse.

Tabel 1: Laagrigruppide jaotus.

Laagrigrupid				
0	0+	1	2	3
25-125	25-160	32-125	32-250	65-315
		32C-125	40-250	80-315
		32-160	40-315	80-400
		32A-160	40A-315	80A-400
		32C-160	50-250	100-250
		32-200	50-315	100C-250
		32C-200	65-160	100-315
		40-125	65C-160	100-400
		40C-125	65-200	125-250
		40-160	65C-200	125-315
		40C-160	65-250	125-400
		40-200	65A-250	150-315
		40C-200	80-160	150-400
		50-125	80C-160	250-200
		50C-125	80-200	
		50-160	80C-200	
		50C-160	80-250	
		50-200	80A-250	
		50C-200	100-200	
		65-125	100C-200	
		65C-125	200-200	

2.7 Konstruksioon

Pump on moodulehitusega. Põhikomponendid on järgmised.

- Pumba korpus / tiivik
- Võlli tihend
- Laager

Igal laagrigrupil on ainult üks vastav pumba võll, mis sobib kõikidele selle laagrigrupi sisestele laagriseadistustele. Pumbatüüpidel 25-125 ja 25-160 on spetsiaalne võll.

Lisaks on pumpasid gruppide piires standardiseeritud ning seeläbi on neil sama ühendus pumba katte ja laagrisilla jaoks. Need grupid määratakse tiiviku nominaalse läbimõõdu alusel. Laagrisild on kinnitatud pumba korpuse külge ja pumba kate on kinnitatud omakorda nende vahele.

Iga võllisuuruse ja tiiviku nominaalse läbimõõdu kombinatsiooni jaoks on üks pumba katte kujundus ja üks laagrisilla kujundus.

2.7.1 Pumba korpus/tiivik

Järgnevalt avaldatu puudutab pumba osasid, mis pumbatava vedelikuga kokku puutuvad. Iga pumba tüübi jaoks on üks pumba korpuse ja üks tiiviku kujundus. Pumba korpus on valmistatud malmist, tempermalmist, pronksist või roostevabast terasest ja tiivik on valmistatud malmist, pronksist või roostevabast terasest. Pumbad on projekteeritud suletud tiivikuga, kuid need saab samuti valmistada poolavatud tiivikuga. Sellisel juhul on pumba korpuse külge kinnitatud vahetatav tihendusplaat ja tiiviku labade ning tihendusplaadi vaheline ava määratakse läbi võlli telgmise reguleerimise.

Pumba tüübid 25-125 ja 25-160 on saadaval ainult poolavatud tiivikuga.

Saadaval on ka pumbad, mille äärikud vastavad ISO 7005-PN20 (ASME B16,5- 150 naela).

2.7.2 Võlli tihend

Võlli tihendid on saada erinevate versioonidena. Võimalikud on tihendikarbi tihendi seadistused, mehhaanilise tihendi seadistused ja padruntihendi seadistused. Mehhaanilise komponendiga tihendid ja padruntihendid on saadaval tasakaalustamata ja tasakaalustatud versioonidena. Võlli tihendi konfiguratsioonid võivad olla jahutuskestade ja vedelikjahutusega ning padruntihendite jaoks on samuti saadaval rõhupuhvri süsteem.

Võlli ümbrise seadistuste korral ei puutu võll pumbatava vedelikuga kohta (kuiva võlli konstruktsioon).

2.7.3 Laager

Laagrigrupid 1, 2 ja 3 on saadaval kahe üherealise radiaalkuullaagri või kaherealise radiaalkuullaagri, mis on liidetud silinderrull-laagri ja määrdede või õliga määritava. Pumba tüübid 25-125 ja 25-160 võivad olla varustatud kahe üherealise radiaalkuullaagri või kahe paaris üherealise radiaalkuullaagri ja silinderrull-laagri. Kõik poolavatud tiivikuga pumbad on varustatud laagri hoidikuga, mis võimaldab poolavatud tiiviku liikumisruumi telgmist reguleerimist.

Kõik laagri seadistused on saadaval määrdede või õliga määratavatena. Määrdega määratavad üherealised radiaalkuullaagrid on suletud ja ei vaja hooldamist (2RSH laagrid). Uuesti määrimiseks on määrdega määratavad kaherealised radiaalkuullaagrid ja silinderrull-laagrid varustatud laagri kattes oleva määrimisnipliga.

2.8 Ökodisaini minimaaltõhususnõudeile vastavad veepumbad

- Euroopa Parlamendi ja nõukogu direktiiv 2005/32/EÜ;
- Komisjoni määrus (EL) 547/2012, millega rakendatakse Euroopa Parlamendi ja nõukogu direktiivi 2009/125/EÜ seoses veepumpade ökodisaini nõuetega.

2.8.1 Sissejuhatus

SPX Flow Technology Assen B.V. is an associate member of the HOLLAND PUMP GROUP, an associate member of EUROPUMP, the organization of European pump manufacturers.

Europump esindab Euroopa pumbatootjate huvisid Euroopa institutsioonides.

Europump toetab Euroopa Komisjoni eesmärki vähendada Euroopa Liidus valmistatavate toodete mõju keskkonnale. Europump on teadlik pumpade avaldatavast mõjust keskkonnale Euroopas. Aastaid on ökopumpade tootmise algatus olnud meie organisatsiooni töös strateegiline alustala. 1. jaanuaril 2013 jõustub määrus, mis käsitleb labapumpade minimaaltõhususnõudeid. Määrusega kehtestatakse minimaaltõhususe nõuded veepumpadele, lähtudes energiat tarbivate toodete ökodisaini nõudeid käsitlevast direktiivist. Nimetatud määrus kehtib peamiselt veepumpade tootjatele, kes turustavad pumpasid Euroopa turgudel. Määrus võib aga mõjutada ka tarbijaid. Käesolevas dokumendis antakse vajalikku teavet peagi jõustuvas määruses 547/2012 (EL) veepumpadele esitatavate nõuete kohta.

2.8.2 Direktiivi 2009/125/EÜ rakendamine

- Mõisted:

"Käesoleva määrusega kehtestatakse ökodisaininõuded puhta vee pumpamiseks kasutatavate labapumpade turuleviimise kohta, sh juhul, kui kõnealused pumbad on integreeritud muudesse toodetesse."

"Veepump" on füüsikalise või mehhaanilise tegevuse teel puhast vett teisaldava seadme hüdrauliline osa, mille ehitus on üks järgmistest

- otsast imev eraldi laagritel (end suction own bearing, ESOB);
- otsast imev monoblokk (end suction close coupled, ESCC);
- otsast imev samatelgne monoblokk (end suction close coupled inline, ESCCi);
- vertikaalne mitmeastmeline (vertical multistage, MS-V);
- mitmeastmeline sukelpump (submersible multistage, MSS);"

'Otsast imev eraldi laagritel veepump' (ESOB) on võllitihendiga üheastmeline labaveepump, mis on kavandatud rõhule kuni 16 baari, eripöörlemissageduse vahemikuga ns 6–80 p/min, vähima nimijõudlusega 6 m³/h, suurima võllivõimsusega 150 kW, suurima tõstekõrgusega 90 m nimipöörlemissagedusel 1450 p/min ja suurima tõstekõrgusega 140 m nimipöörlemissagedusel 2900 p/min;

'otsast imev monoblokk-veepump' (ESCC) on otsast imev veepump, mille mootori pikendatud võll on ühtlasi ka pumba võll;

'otsast imev samatelgne monoblokk-veepump' (ESCCi) on veepump, mille imiava on samal teljel kui pumba surveava;

'vertikaalne mitmeastmeline veepump' (MS-V) on mitme astmega (i > 1) ja võllitihendiga labaveepump, milles töörattad on paigaldatud vertikaalselt pöörlevale võllile, mis on kavandatud survele kuni 2500 kPa (25 baari),

nimipöörlemissagedusega 2900 p/min ja maksimaalse jõudlusega kuni 100 m³/h;

'mitmeastmeline sukelpump' (MSS) on puurkaevus kasutamiseks kavandatud mitme astmega ($i > 1$) labaveepump, mille nimivälisläbimõõt on 4" (10,16 cm) või 6" (15,24 cm), nimipöörlemissagedusega 2900 p/min, töötemperatuur vahemikus 0–90 °C;

Määrust ei kohaldata järgmiste toodete suhtes:

- 1 veepumbad, mis on spetsiaalselt kavandatud puhta vee pumpamiseks madalamal temperatuuril kui – 10 °C või kõrgemal temperatuuril kui 120 °C;
- 2 veepumbad, mis on kavandatud üksnes tuletõrjerakendusteks;
- 3 mahtveepumbad;
- 4 iseimevad veepumbad;

- Jõustamine

Määruse jõustamiseks kehtestatakse eespool loetletud pumpadele **minimaaltõhususindeksi** (minimum efficiency index, MEI) nõutavad väärtused. MEI on suhteline suurus, mille arvutamisel võetakse aluseks kasutegur punktis BEP (suurima kasuteguri punkt), osakoormus ehk 75% BEP tööjõudlusest, ülekoormus ehk 110% BEP tööjõudlusest ja eripöörlemissagedus. Sellega püütakse ära hoida olukorda, kus tootjad püüavad saavutada pumba head kasutegurit vaid ühes punktis, st punktis BEP.

Indeksi väärtus on vahemikus 0 kuni 1,0 ning madalam väärtus näitab väiksemat kasutegurit, mis annab võimaluse kõrvaldada pumbad vähima kasuteguriga 0,10 aastal 2013 (madalaim 10%) ja väärtusega 0,40 (madalaim 40%) aastal 2015. Määruse vastuvõtmise ajal on turul tõhusaimate pumpade MEI väärtus 0,70.

Eesmärk on saavutada järgmised MEI väärtused:

- 1 alates 1. jaanuarist 2013 on kõikide pumpade MEI vähemalt 0,10;
- 2 alates 1. jaanuarist 2015 on kõikide pumpade MEI vähemalt 0,40.

Kõige olulisem on seejuures, et pumpadele, mis ei vasta kehtestatud nõudele, ei lubata kanta CE-vastavusmärgist.

- Osakoormusega töötamine

Sageli tuleb ette olukordi, kus pumbad töötavad enamuse ajast neile omistatud tööpunkti erineval režiimil ning nende kasutegur võib langeda kiiresti alla 50% nende tööpunkti, seepärast peaks iga süsteemi puhul arvestama tegelikku tulemust. Tootjad vajavad aga pumpade töökarakteristikute süsteemi, mis võimaldaks valmistada selliseid pumpasid, mille tõhusus kalduks ükskõik kummas suunas BEP punkti selleks, et saavutada suurem kasutegur kui tavalistes töötamise tingimustes.

- 'House of Efficiency (Kasutegurikorpus)'

Otsustuskeemis 'House of Efficiency (Kasutegurikorpus)' võetakse arvesse nii kavandamis- ja rakenduseesmäärke kui ka pumba vähima kasuteguri sõltuvust jõudlusest. Vähim vastuvõetav kasutegur on seega erinevatel pumbatüüpidel erinev. Positiivne või negatiivne otsus tehakse kahe kriteeriumi (A ja B) alusel.

Kriteerium A on nõutav vähim kasutegur pumba suurima kasuteguri (BEP) punktis:

$$\eta_{\text{Pump}}(n_s, Q_{\text{BEP}}) \geq \eta_{\text{BOTTOM}}$$

kusjuures

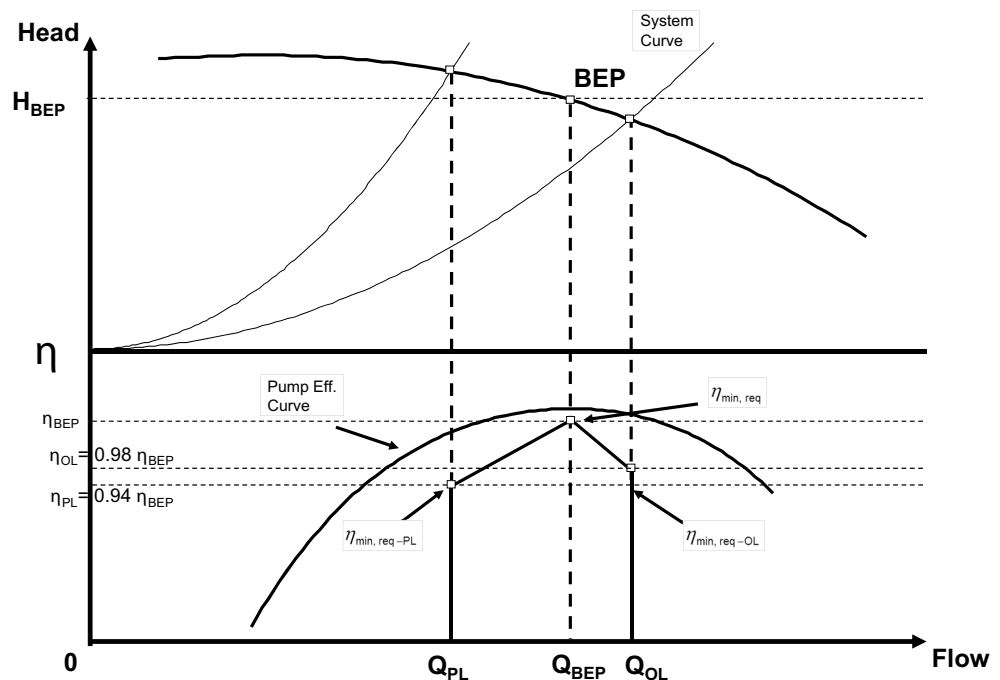
$$n_s = n_N \times \frac{\sqrt{Q_{\text{BEP}}}}{H_{\text{BEP}}^{0.75}}$$

kriteerium B on nõutav vähim kasutegur pumba osakoormuse (part load, PL) ja ülekoormuse (overload, OL) punktis:

$$\eta_{\text{BOTTOM-PL,OL}} \geq x \cdot \eta_{\text{BOTTOM}}$$

Seepärast on välja töötatud eespool nimetatud skeem, mille kohaselt peab pump saama positiivse tulemuse omistatud jõudluste 75% ja 110% korral. Selle eeliseks on asjaolu et pump saab negatiivse hinnangu ka omistatud kasutegurist kehvama kasuteguri puhul, kuna arvesse võetakse pumba tegelikke tööpunkte. Tuleb märkida, et vaatamata skeemi näiliku keerukusele ei ole kirjeldatud skeemi rakendamine toodetavate pumpade suhtes valmistatud tootjatele raskusi.

Joonis 3: House of Efficiency



2.8.3 Energiatõhusa pumba valimine

Pumba valimisel peab hoolikalt jälgima, et pumba nõutav tööpunkt on võimalikult ligilähedane pumba suurima kasuteguri (BEP) punktile. Erineva tõstekõrguse ja jõudluse võib saavutada töörratta läbimõõdu muutmisega, millega hoitakse ära liigne energiakadu.

Sama tüüpi pumpadel võib olla erinev mootori kiirus, mis võimaldab kasutada pumba nii, et selle tööpunktide ulatus on suurem. Muutes näiteks 4-taktilise mootori 2-taktiliseks, saab sama pumbaga saavutada kahekordse piirjõudluse 4-kordse tõstekõrguse juures.

Muutuvkiirusega ajamid võimaldavad pumba tõhusa töötamise erineva kiiruse juures, kuna tööpunktid on energiatõhusad. Eriti kasulik on see muutliku nõutud jõudlusega süsteemides.

Energiatõhusa pumba valimisel on väga kasulikuks tööriistaks veebisaidi SPXFLOW veebipõhine tarkvaraprogramm „Hydraulic Investigator 3 (HI-3)“.

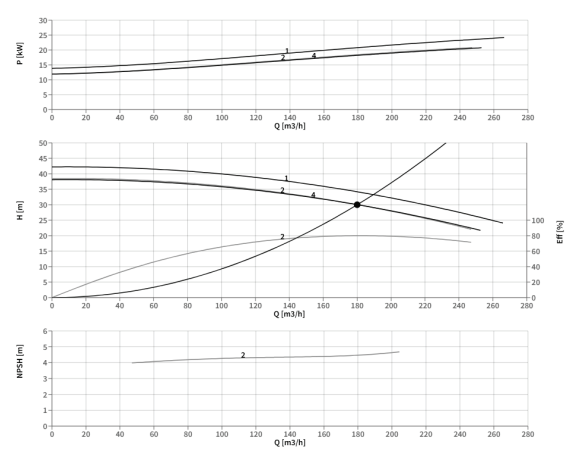
Hydraulic Investigator annab juhiseid tsentrifugaalpumpade valimiseks ja pumpade otsimiseks tooterühma ja pumba tüübi järgi, milleks tuleb sisestada vajalik võimsus ja tõstekõrgus. Järgmise sammuna tuleb täpsustada töökarakteristikud, et leida vajalik pump.

Kasutatavate pumbatüüpide vaikeseaded sisestatakse kõrgeimat tõhusust arvesse võttes. Tavapärasel automaatsel valikuprotsessil arvutatakse vajadusel ka töörratta optimaalne (trimmitud) läbimõõt. Pöörlemiskiiruse saab sisestada käsitsi ka juhul, kui eelistatakse muutuvkiirusega ajamit.

Näide:

1. töökarakteristik: tulemus töörratta maksimaalse läbimõõdu juures kiirusel 2960 p/min;
2. töökarakteristik: tulemus nõutavas tööpunktis (180 m³/h, 30 m) trimmitud töörrattaga, elektrikulu 18,42 kW;
4. töökarakteristik: tulemus nõutavas töörratta maksimaalse läbimõõdu ja vähendatud pöörlemiskiirusega (2812 rpm), elektrikulu 18,21 kW.

Joonis 4: Hydraulic Investigator 3 (HI-3)



Duty Points	1	2	3	4	
Impeller Dia	175	168	168	175	mm
Q	189.6	180.1	180.1	180.1	m³/h
H	33.3	30	30	30	m
P	21.22	18.42	18.42	18.21	kW
NPSH req	4.5	4.5		4.2	m
Efficiency	80.9	79.9	79.9	80.9	%
Efficiency BEP	81	79.9	79.9	80.9	%
Q/Q _{bep}	97.6	98.5	98.5	97.6	%
S Value	13126	13126	13126	13126	
MEI Value	> 0.40	> 0.40	> 0.40	> 0.40	
Spec.Speed ns	49.14	49.14	49.14	49.14	
Dis.BackVanes	175	168	168	175	mm
Kin.Viscosity	1	1	1	1	mm²/s(cSt)
Dyn.Viscosity	1	1	1	1	mPa s (cP)
Density	1000	1000	1000	1000	kg/m³
Motor					
Speed	2960	2960	2960	2812	1/min
Max.Power	24.17	20.8	20.74		kW
Orifice	<input type="checkbox"/> 1	<input type="checkbox"/> 2	<input type="checkbox"/> 3	<input type="checkbox"/> 4	

2.8.4 Direktiivi 2009/125/EÜ reguleerimisala

Direktiivi reguleerimisalasse kuuluvad järgmised SPX Flow Technology tooted:

- CombiNorm (ESOB)
- CombiChem (ESOB)
- CombiBloc (ESCC)
- CombiBlocHorti (ESCC)
- CombiLine (ESCCi)
- CombiLineBloc (ESCCi)

Poolavatud tiivikuga pumbad jäävad direktiivi reguleerimisalast välja. Poolavatud tiivikuga pumbad on kavandatud tahkeid aineid sisaldavate vedelike pumpamiseks.

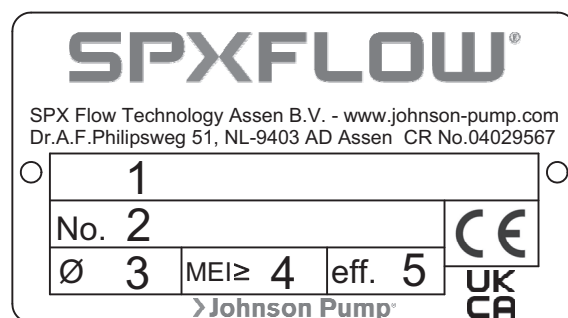
Direktiivi reguleerimisalasse ei kuulu vertikaalsed mitmeastmelised veepumbad MCV, mis on kavandatud rõhule kuni 4000 kPa (40 baari).

SPXFLOW tooteportfellis puuduvad mitmeastmelised sukelpumbad.

2.8.5 Tootekirjeldus

Toote andmesilt, näide:

Joonis 5: Andmesilt



Tabel 2: Andmesilt

1	CC 40C-200 G1 M2 L1	Toote tüüp ja mõõtmed
2	19-001160	Aasta ja seerianumber
3	202 mm	Tööratta sobitatud läbimõõt
4	0,40	Minimaaltõhususindeks tööratta suurima läbimõõdu kohta
5	[xx.x]% või [-,-]%	Kasutegur tööratta trimmitud läbimõõdu kohta

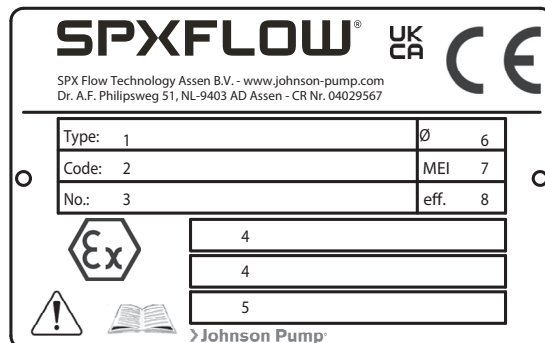
Joonis 6: Andmesilt

SPXFLOW®		UK CA	13	CE	
SPX Flow Technology Assen B.V. Dr. A.F. Philipsweg 51, NL-9403 AD Assen		Johnson Pump CR Nr. 04029567 www.johnson-pump.com			
Type	1				
Q	2 m ³ /h	∅	8	n	14 min ⁻¹
H	3 m	MEI≥	9	T	15 °C
p max.	4 bar	eff. 10	p test	16 bar	
No.	5	item no.	17		
Order No.	11				
Bearing No.	12				
	6				
	7				

Tabel 3: Andmesilt

1	CC 40C-200 G1 M2 L1	Toote tüüp ja mõõtmed
2	35 m ³ /h	Omistatud võimsus
3	50 m	Omistatud tõstekõrgus
4	10 baari	Maksimaalne lubatud rõhk
5	19-001160	Aasta ja seerianumber
6		Laagritüüp
7		Laagritüüp
8	202 mm	Tööratta sobitatud läbimõõt
9	0,40	Minimaaltõhususindeks töörratta suurima läbimõõdu kohta
10	[xx.x]% või [-,-]%	Kasutegur töörratta trimmitud läbimõõdu kohta
11	H123456	Pumba tellimisnumber
12		Täiendav teave
13	2013	Tootmise aasta
14	2900 min ⁻¹	Töötamiskiirus
15	40 °C	Töötemperatuur
16	15 baari	Hüdrostaatiline katserõhk
17	P-01	Kliendi viitenumber

Joonis 7: Andmesilt (ATEX märgistuse korral)



SPXFLOW ^{UK} ^{CA} **CE**



SPX Flow Technology Assen B.V. - www.johnson-pump.com
Dr. A.F. Philipsweg 51, NL-9403 AD Assen - CR Nr. 04029567

Type: 1	Ø 6
Code: 2	MEI 7
No.: 3	eff. 8

4

4

5

!   Johnson Pump

Tabel 4: Andmesilt (ATEX märgistuse korral)

1	CC 40C-200	Toote tüüp ja mõõtmed
2	G1 M2 L1	Smartcode
3	19-001160	Aasta ja seerianumber
4	II 2G Ex h IIC T3-T4 Gb	Ex märgistus, osa 1
4	-40°C ≤ Ta ≤ +60°C	Ex märgistus, osa 2
5	KEMA03 ATEX2384	Sertifikaadi number
6	202 mm	Tööratta sobitatud läbimõõt
7	0,40	Minimaaltõhususindeks töörotta suurima läbimõõdu kohta
8	[xx.x]% või [-,-]%	Kasutegur töörotta trimmitud läbimõõdu kohta

1 Minimaaltõhususindeks, MEI:

Tabel 5: MEI väärtus

Materjal	Kiirus [p/min]	MEI väärtus prEN16480 järgi			Märkused
		Toormalm	Pronks ¹⁾	St.St. ²⁾	
25-125	2900				ulatusest väljas, ns > 6 p/min
25-160	2900				ulatusest väljas, ns > 6 p/min
32-125	2900	> 0,40	> 0,40	> 0,40	
32C-125	2900	> 0,40	> 0,40	> 0,40	
32-160	2900	> 0,40	> 0,40	> 0,40	
32A-160	2900	> 0,40	> 0,40	> 0,40	
32C-160	2900	> 0,40	> 0,40	> 0,40	
32-200	2900	> 0,40	> 0,40	> 0,40	
32C-200	2900	> 0,40	> 0,40	> 0,40	
32-250	2900	> 0,40	> 0,40	> 0,40	
40C-125	2900	> 0,40	> 0,40	> 0,40	
40C-160	2900	> 0,40	> 0,40	> 0,40	
40C-200	2900	> 0,40	> 0,40	> 0,40	
40-250	2900	> 0,40	> 0,40	> 0,40	
40A-315	2900	> 0,40	> 0,40	> 0,40	
50C-125	2900	> 0,40	> 0,40	> 0,40	
50C-160	2900	> 0,40	> 0,40	> 0,40	

Tabel 5: MEI väärtus

Materjal	Kiirus [p/min]	MEI väärtus prEN16480 järgi			Märkused
		Toormalm	Pronks ¹⁾	St.St. ²⁾	
50C-200	2900	> 0,40	> 0,40	> 0,40	
50-250	2900	> 0,40	> 0,40	> 0,40	
50-315	2900	> 0,40	> 0,40	> 0,40	
65C-125	2900	> 0,40	> 0,40	> 0,40	
65C-160	2900	> 0,40	> 0,40	> 0,40	
65C-200	2900	> 0,40	> 0,40	> 0,40	
65A-250	2900	> 0,40	> 0,40	> 0,40	
65-315	2900	> 0,40	> 0,40	> 0,40	
80C-160	2900	> 0,40	> 0,40	> 0,40	
80C-200	2900	> 0,40	> 0,40	> 0,40	
80-250	2900	> 0,40	> 0,40	> 0,40	
80A-250	2900	> 0,40	> 0,40	> 0,40	
80-315	2900	> 0,40	> 0,40	> 0,40	
80-400	1450	> 0,40	> 0,40	> 0,40	
100C-200	2900	> 0,40	> 0,40	> 0,40	
100C-250	2900	> 0,40	> 0,40	> 0,40	
100-315	2900	> 0,40	> 0,40	> 0,40	
100-400	1450	> 0,40	> 0,40	> 0,40	
125-250	1450	> 0,40	> 0,40	> 0,40	
125-315	1450	> 0,40	> 0,40	> 0,40	
125-400	1450	> 0,40	> 0,40	> 0,40	
150-315	1450	x	x		Puudub
150-400	1450	x	x	> 0,40	
200-200	1450	x	x	> 0,40	
250-200	1450	x	x	> 0,40	

St.St. = roostevaba teras

¹⁾ tööratas või pump pronksist

²⁾ tööratas või pump roostevabast terasest

x = puudub tarneprogrammis

2 Võrdlusalus tõhusaimatele veepumpadele on MEI $\geq 0,70$.

3 Tootmise aasta; pumba andmesildile märgitud seerianumbri esimesed 2 (= aastaarvu viimased 2) kohta. Näide ja selgitused on esitatud lõik 2.8.5 "Tootekirjeldus" käesolevas dokumendis.

4 Tootja:

SPX Flow Technology Assen B.V.
Kaubanduskoja registreerimisnumber 04 029567
Dr. A.F. Philipsweg 51
9403 AD Assen
Holland

5 Toote tüübi ja suuruse tähis kantakse andmesildile. Näide ja selgitused on esitatud lõik 2.8.5 "Tootekirjeldus" käesolevas dokumendis.

6 Hüdraulilise pumba kasutegur tööratas trimmitud läbimõõdu kohta märgitakse andmesildile kas väärtusena [xx.x]% või [-.-]%.

- 7 Pumpade töökarakteristikud, sealhulgas kasutegur, on avaldatud ettevõtte SPXFLOW veebisaidi programmis „Hydraulic Investigator 3 (HI-3)“. Programmi „Hydraulic Investigator 3 (HI-3)“ avamiseks ja kasutamiseks minge aadressile <https://hiapp.spxflow.com/>. Tarnitava pumba töökarakteristikud on vastava klienditellimuse dokumentatsiooni osa ega sisaldu käesolevas dokumendis.
- 8 Trimitud töörataga pumba kasutegur on üldjuhul väiksem kui suurima töörataga läbimõõduga pumbal. Tööratta trimmimisega kohandatakse pumba tööpunkti, mille tulemusena väheneb energiatarbimine. Minimaaltõhususindeks (MEI) põhineb suurima töörataga läbimõõdul.
- 9 Muutuvkoormusel töötades on veepumba töö tõhusam ja säästvam siis, kui pumba tööpunkt viia süsteemiga vastavusse, kasutades pumba juhtimiseks näiteks muutuvkiirusega ajamit.
- 10 Kasutuskõlbmatuks muutunud toote demonteerimise, ringlussevõtu või kõrvaldamisega seotud teave on ära toodud lõik 2.10 "Kasutusvaldkonna muutmine", lõik 2.11 "Utiliseerimine" ja peatükk 7 "Lahtivõtmine ja kokkupanek".
- 11 Kasuteguri võrdlusgraafikud on avaldatud järgmiste tüüpide kohta:

MEI = 0,40	MEI = 0,70
ESOB 1450 p/min	ESOB 1450 p/min
ESOB 2900 p/min	ESOB 2900 p/min
ESCC 1450 p/min	ESCC 1450 p/min
ESCC 2900 p/min	ESCC 2900 p/min
ESCCi 1450 p/min	ESCCi 1450 p/min
ESCCi 2900 p/min	ESCCi 2900 p/min
Vertikaalne mitmeastmeline 2900 p/min	Vertikaalne mitmeastmeline 2900 p/min
Mitmeastmeline sukelpump 2900 p/min	Mitmeastmeline sukelpump 2900 p/min

Kasuteguri võrdlusgraafikud on saadaval: <http://www.europump.org/efficiencycharts>.

2.9 Kasutamistingimused

Üldiselt on kasutamistingimused järgnevad:

Tabel 6: Kasutamistingimused

	Maksimaalsed väärtused
Töövõime	800 m ³ /h
Pumbatava vedeliku liikumistee	160 m
Süsteemi rõhk	16 baari
Tööt temperatuur	200 °C

Maksimaalsed lubatavad rõhud ja temperatuurid sõltuvad peamiselt valitud materjalidest ja komponentidest. Samuti võivad erinevusi põhjustada töötingimused. Lisateabe saamiseks vaadake lõik 10.4 "Maksimaalsed lubatavad tööõhud".

2.10 Kasutusvaldkonna muutmine

Pumpa võib kasutada muudeks kasutusotstarveteks ainult pärast SPXFLOW-i või kohaliku edasimüüjaga konsulteerimist. Kuna viimati pumbatud vedelik ei ole alati teada, tuleks järgida järgnevaid juhiseid:

- 1 Loputage pumpa põhjalikult.
- 2 Veenduge, et loputusvedelik utiliseeritaks õigesti (keskkonnakaitse!)



Võtke kasutusele vajalikud ettevaatusabinõud ja kasutage sobivaid isiklikke kaitsevahendeid nagu kummikindaid ja kaitseprille!

2.11 Utiliseerimine

Kui otsustatakse pump utiliseerida, peaks järgnema kasutusvaldkonna muutmise juures kirjeldatud loputusprotseduur.

3 Paigaldamine

3.1 Ohutus

- Enne pumba paigaldamist ja kasutusele võtmist lugege hoolikalt käesolevat kasutusjuhendit. Siin avaldatud juhiste järgimata jätmine võib põhjustada pumba kahjustusi, mis ei ole tootjapoolse garantiiga kaetud. Järgige üksteisele järgnevalt toodud juhiseid.
- Kui pumba kallal tuleb paigaldamise käigus töötada ja pöörlevad detailid ei ole piisavalt kaetud, siis veenduge, et pumpa ei oleks võimalik käivitada.
- Sõltuvalt ehitusest sobivad pumbad kasutamiseks vedelikega, mille temperatuur ulatub 200 °C. Pumba agregaaadi paigaldamisel töötemperatuurideks, mis ületavad 65 °C (kaasa arvatud), peaks kasutaja veenduma, et kuumade pumba detailidega kontakti vältimiseks on kasutusele võetud sobivad ettevaatusabinõud ja hoiatavad vahendid.
- Staatilise elektri ohu korral tuleb kogu pumba agregaat maandada.
- Kui pumbatav vedelik on inimestele või keskkonnale ohtlik, võtke kasutusele sobivad meetmed pumba ohutuks tühendamiseks. Võimalik völli tihendist lekkiv vedelik tuleks samuti ohutult utiliseerida.

3.2 Konserveerimine

Korrosiooni vältimiseks on pumba siemust enne tehasesst lahkumist konserveeriva ainega töödeldud.

Eemaldage enne pumba kasutusele võtmist võimalikud konserveeriva aine jäägid ja loputage pump põhjalikult kuuma veega.

3.3 Töökeskkond

- Pumba aluspind peab olema kõva, ühtlane ja tasane.
- Ala, kuhu pump paigaldatakse, peab olema piisavalt ventileeritud. Liiga kõrge keskkonnatemperatuur või õhuniiskus või tolmu keskkond omavad elektrimootori tööle kahjulikku mõju.
- Pumba ümber peaks olema piisavalt vaba ruumi pumba kasutamiseks ja vajalike remonditööde läbiviimiseks.
- Mootori jahutusõhu sisseimemisava ees peab olema segamatu õhuvoolu kindlustamiseks vaba ala, mis moodustab vähemalt ¼ elektrimootori läbimõõdust.

3.4 Paigaldamine

3.4.1 Pumba agregaaadi paigaldamine

Pump ja tervikliku pumba agregaaadi mootorivõllid on tööseisukorras täpselt ühel joonel.

- 1 Püsiva paigaldamise korral ajage alusplaat kiilusid kasutades aluspinnal loodi.
- 2 Pingutage kinnituspoltide mutrid.
- 3 Kontrollige pumba ja mootorivõlli omavahelist paigutust ja vajadusel muutke seda. Lisateabe saamiseks vaadake lõik 3.4.3 "Siduri joondamine".

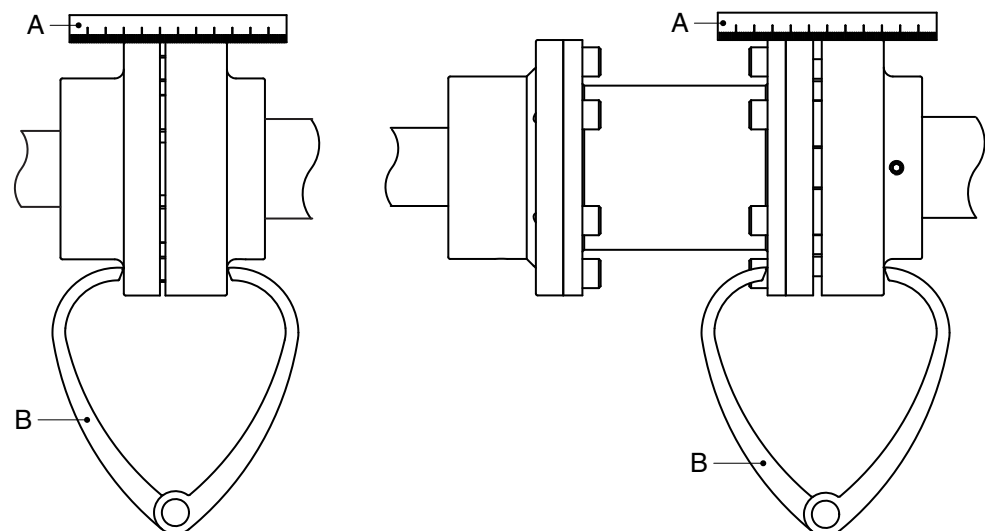
3.4.2 Pumba agregaaadi kokkupanek

Kui pump ja elektrimootor tuleb kokku panna, toimige vastavalt järgnevalt kirjeldatule:

- 1 Kinnitage mõlemad siduripooled vastavalt pumba võllile ja mootori võllile. Seadekruvi pingutusmomendid on esitatud lõigus lõik 10.3.3 "Siduri seadekruvi pingutusmomendid".
- 2 Kui pumba suurus **db** (vaadake **joonis 36**) ei ole võrdne mootori IEC suurusega, kõrvaldage võimalik erinevus sobiva suurusega vahetükkide panemisega pumba või mootori alla.
- 3 Paigutage pump alusplaadile. Pange alati pumba ja laagrisilla toe alla 5 mm paksused kiilud. Kinnitage pump alusplaadile.
- 4 Paigutage elektrimootor alusplaadile. Pange elektrimootori jalgade alla alati 5 mm paksused kiilud. Liigutage mootorit 3 mm vahe tekitamiseks mõlema siduri poole vahele.
- 5 Pange vasest kiilud elektrimootori jalgade alla. Kinnitage elektrimootor alusplaadile.
- 6 Joondage sidur vastavalt järgnevatele juhistele.

3.4.3 Siduri joondamine

- 1 Pange sidurile joonlaud (A). Lisage või eemaldage vastavalt vajadusele vasest kiile elektrimootori toomiseks õigele kõrgusele nii, et joonlaud puudutab mõlemat siduri poolt kogu ulatuses, vaadake joonis 8.



Joonis 8: Siduri joondamine joonlaua ja välise paksusmõõduri abil.

- 2 Korrake sama kontrolli võlli kõrgusel mõlemal siduri poolel. Liigutage elektrimootorit nii, et joonlaud puudutaks mõlemat siduri poolt kogu ulatuses.

- 3 Kontrollige joondust uuesti paksusmõõturit (B) kasutades kahel diameetrilisel vastandpunktil siduri poolte külgedel, vaadake joonis 8.
- 4 Paigaldage kaitse. Vaadake lõik 7.4.4 "Kaitse paigaldamine".

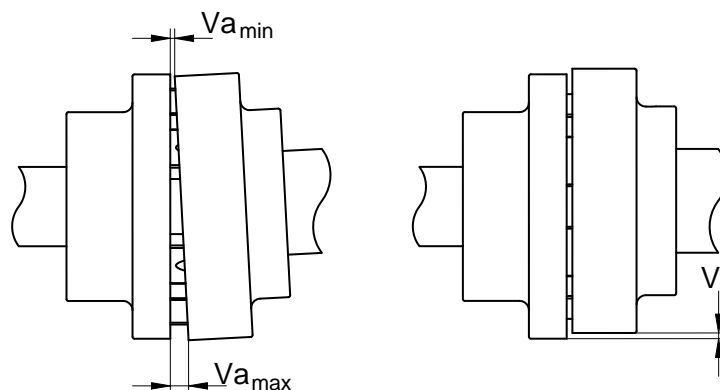
3.4.4 Siduri joondamisel lubatud kõikumised

Siduri poolte joondamise maksimaalsed lubatavad kõikumised on toodud Tabel 7. Vaadake ka joonis 9.

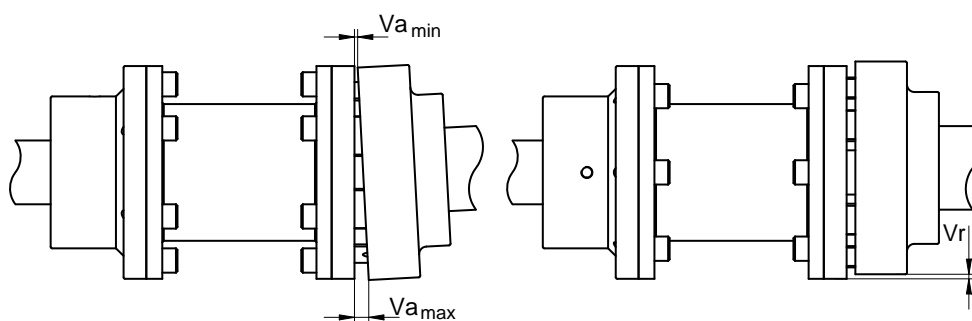
Tabel 7: Joondamisel lubatud kõikumised

Siduri välimine läbimõõt [mm]	V				$V_{a_{maks}} - V_{a_{min}}$ [mm]	$V_{r_{maks}}$ [mm]
	min [mm]		maks [mm]			
81-95	2	5*	4	6*	0,15	0,15
96-110	2	5*	4	6*	0,18	0,18
111-130	2	5*	4	6*	0,21	0,21
131-140	2	5*	4	6*	0,24	0,24
141-160	2	6*	6	7*	0,27	0,27
161-180	2	6*	6	7*	0,30	0,30
181-200	2	6*	6	7*	0,34	0,34
201-225	2	6*	6	7*	0,38	0,38

*) = vahetükiga sidur



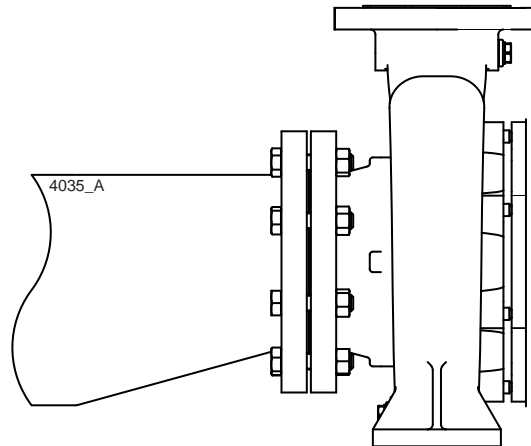
Joonis 9: Standardsiduri joondamisel lubatavad kõikumised.



Joonis 10: Vahetükiga siduri joondamisel lubatavad kõikumised.

3.5 Torustik

- Imemis- ja väljavooluühenduste torustik peab täpselt sobima ja ei tohi töö käigus pinge all olla. Lisateabe saamiseks pumba äärikutele mõjuvate maksimaalsete lubatavate jõudude ja momentide kohta vaadake lõik 10.8 "Lubatavad jõud ja momendid äärikutele".
- Imitoru ava peab olema piisavalt suur. See toru peaks olema nii lühike kui võimalik ja jooksa pumba suunas viisil, mis välistab õhukottide tekke. Kui see ei ole võimalik, tuleb toru kõrgeimasse punkti paigaldada ventilatsioon. Kui imitoru sisemine läbimõõt on suurem kui pumba imemisühendusel, tuleks õhukottide ja pööriste vältimiseks paigaldada ekstsentriline siirdemuhv. Vaadake joonis 11.



Joonis 11: Imemisääriku ekstsentriline siirdemuhv.

- Maksimaalne lubatav süsteemi rõhk on avaldatud lõik 10.4 "Maksimaalsed lubatavad tööõhud". Kui eksisteerib oht, et see rõhk võidakse ületada (näiteks liiga suure sissevoolurõhu tõttu), tuleks torustikku kinnitada kaitseklaap.
- Järsud voolukiiruse muutused võivad põhjustada pumbas ja torustikus kõrgrõhu impulsse (veelaineid). Ärge kasutage kiiretoimelisi sulgemisvahendeid, klappe jne.

3.6 Lisad

- Paigaldage kõik eraldi tarnitud detailid.
- Kui vedelik ei voola pumba suunas, paigaldage imitoru põhja imiklapp. Vajadusel liitke imiklapp imifiltriga, et vältida mustuse imemist pumba.
- Paigaldamisel paigutage ajutiselt (esimeseks 24 töötunniks) imemisääriku ja imitoru vahele peen traatvõrk, et vältida võõrkehade sattumist pumba sisse ja sellest tingitud kahjustusi. Kui see oht jääb püsima endiselt, paigaldage püsiv filter.
- Juhul kui pump on varustatud jahutuskestaga (võlli tihendi seadistused S4, MW2 ja MW3), ühendage jahutuskest jahutussüsteemi sissevoolu ja väljavooluga.
- Juhul kui võlli tihend on varustatud survepuhvri süsteemiga (võlli tihendi seadistus CD3), ühendage see süsteem puhvervedeliku ringega.
- Kui pumbaga on kaasas isolatsioon, tuleb tähelepanu pöörata võllitihendi ja kuullaagri piirtemperatuuridele.

3.7 Elektrimootori ühendamine



Elektrimootor tuleb ühendada toitevõrku kvalifitseeritud elektriku poolt vastavalt kohaliku elektrienergia ettevõtte kehtestatud piirangutele.

- Lisateabe saamiseks vaadake elektrimootori kasutusjuhendit.
- Võimalusel paigaldage võimalikult pumba lähedale toitelüliti.

3.8 Sisepõlemismootor

3.8.1 Ohutus

Kui paigaldatud pump on mõeldud kasutamiseks sisepõlemismootoriga, peaks sisepõlemismootori kasutusjuhend tarnega kaasas olema. Kasutusjuhendi puudumisel võtke koheselt meiega ühendust.

- Hoolimata kasutusjuhendis kirjas olevast tuleks kõikide sisepõlemismootorite juures pöörata tähelepanu järgnevale:
- Täitke kohalikke ohutusnõudeid.
- Heitgaaside väljalase peab olema varjatud tahtmatu kokkupuute vältimiseks.
- Käivitusmootor peaks pärast mootori käivitumist automaatselt seiskuma.
- Tootja poolt seadistatud mootori maksimaalset töökiirust **ei tohi** muuta.
- Kontrollige enne mootori käivitamist õlitaset.

3.8.2 Pöörlemissuund

Sisepõlemismootori ja pumba pöörlemissuund on näidatud sisepõlemismootoril ja pumba korpusel olevate nooltega. Veenduge, et sisepõlemismootori pöörlemissuund vastaks pumba pöörlemissuunale.

4 Esmakäivitus

4.1 Pumba kontroll

- Tihendikarbi tihendiga ehitus: Eemaldage tihendi kaitsed (0276). Kontrollige, et mutrid (1810) ei oleks üle pingutatud. Vajadusel keerake mutrid lahti ja pingutage uuesti käega. Paigaldage tihendi kaitsed (0276).
- Kontrollige, kas pumba võll pöörleb vabalt. Selleks pöörake võlli otsa siduri juures mõned korrad käega.

4.2 Mootori kontroll

Elektrimootoriga pump:

- Kontrollige, kas kaitsmed on paigaldatud.

Sisepõlemismootoriga pump:

- Kontrollige, kas ruum, kuhu mootor on paigaldatud, on piisavalt ventileeritud.
- Kontrollige, et mootori väljalase ei oleks blokeeritud.
- Kontrollige enne mootori käivitamist õlitaset.
- **Ärge kunagi laske mootoril töötada suletud ruumis.**

4.3 Pumbad õlivannis määrítavate laagritega L3 - L4 - L6

!

Õlivannis määrítavate laagritega (L3, L4 ja L6) pumbad tarnitakse ilma õlita ja need tuleb enne pumba esmakäivitust õliga täita!

Lisateabe saamiseks kasutatavate õlide kohta vaadake lõik 10.1 "Määrdeained".

- 1 Eemaldage õli täiteava kork (2130).
- 2 Täitke laagrisild õli täiteava kasutades, kuni püsiva õlitaseme hoidjas on õli näha.
- 3 Pange õli täiteava kork tagasi.
- 4 Täitke püsiva õlitaseme hoidja täielikult.

4.4 Jahutusvedeliku paagi täitmine, MQ2 - MQ3 - CQ3

Juhul kui pump on varustatud võlli tihendi seadistustega MQ2, MQ3, CQ3:

- 1 Eemaldage täiteava kork (1680) ja täitke jahutusvedeliku paak piisava koguse sobiva jahutusvedelikuga.
- 2 Kontrollige täituvust vedeliku taseme näituriga (1620).
- 3 Pange täiteava kork (1680) tagasi.

4.5 Pumba agregadi esmakäivituseks ettevalmistamine

Järgige nii seadme esmakäivitusel kui ka pärast kapitaalremonti alljärgnevaid juhiseid.

4.5.1 Lisaühendused

- Padruntihendi seadistus **CD3** tuleb ühendada survestatud puhvervedeliku ringega. **Seadke puhvervedeliku rõhk 1,5 kuni 2 baari kõrgemaks kui rõhk tiiviku keskpunktis. Lisateabe saamiseks vaadake lõik 10.7 "Rõhk tiiviku keskpunkti läheduses võlli tihendi gruppidele S... ja CD3".**
- Jahutuskestaga võlli tihendi seadistus **S4, MW2, MW3** tuleb ühendada välise jahutusvedeliku süsteemiga.

4.5.2 Pumba täitmine

- 1 Avage imitorus olev sulgemisklapp täielikult. Sulgege väljavoolu sulgemisklapp.
- 2 Täitke pump ja imitoru pumbatava vedelikuga.
- 3 Pöörake pumba võlli mõned korrad käega ja lisage vajadusel vedelikku.

4.6 Pöörlemissuuna kontroll



Pöörlemissuuna kontrollimisel hoidke eemale võimalikest katmata pöörlevatest detailidest!

- 1 Pumba pöörlemissuund on näidatud noolega. Kontrollige, kas mootori pöörlemissuund vastab pumba pöörlemissuunale.
- 2 Laske mootoril mõni hetk töötada ja kontrollige pöörlemissuunda.
- 3 Kui pöörlemissuund **ei ole** õige, muutke seda. Lisateabe saamiseks vaadake elektrimootori kasutusjuhendit.
- 4 Paigaldage kaitse.

4.7 Käivitamine

- 1 Kui pump on ühendatud loputus- või jahutussüsteemiga, avage loputus- või jahutusvoolu sisse- ja väljavoolu sulgemisklapid. Veenduge, et need süsteemid oleksid sisse lülitatud ja õigetele tööparameetritele seadistatud.
- 2 Käivitage pump.
- 3 Niipea, kui pump on rõhu all, avage aeglaselt väljavoolu sulgemisklapp, kuni saavutatud on töö rõhk.



Veenduge, et pumba töötamisel oleksid pöörlevad detailid alati kaitsetega kaetud!

4.8 Võlli tihendi reguleerimine

4.8.1 Tihendikarbi tihend

Pärast pumba käivitamist lekib tihendikarbi tihend mõningal määral. Tihendi kiudude paisumise tõttu väheneb see lekkimine järkjärgult. Kandke hoolt, et tihenduskarbi täidis ei jääks kunagi kuivale. Selle vältimiseks keerake mutreid (1810) lahti ulatuses, kus tihendikarbi tihend lekib tilkudes. Niipea, kui pump on saavutanud õige töötemperatuuri (ja leke on endiselt liiga suur), saab tihendikarpi püsivalt reguleerida:

- 1 Pingutage mõlemat mustrit üksteise järel veerand pöörde võrra.
- 2 Oodake pärast iga reguleerimist 15 minutit enne, kui järgmist reguleerimist alustate.
- 3 Jätkake reguleerimist, kuni saavutatud on tilkuva lekkimise aktsepteeritav tase (10/20 cm³/h).
- 4 Kinnitage tihendi kaitsed (0276).



Topelttihendit võib ümber seadistada vaid siis, kui pump töötab. Mitte mingil juhul ei tohi puutuda liikuvaid osasid.

4.8.2 Mehhaaniline tihend

- Mehhaanilisel tihendil ei tohi kunagi ilmnedagi silmaga nähtavat leket.

4.9 Töötav pump

Kui pump töötab, pöörake tähelepanu järgnevale:

- Pump ei tohiks kunagi tühjalt töötada.
- Ärge kasutage kunagi pumba võimsuse kontrollimiseks imitorus olevat sulgemisklappi. Sulgemisklapp peaks töö käigus alati täiesti avatud olema.
- Kontrollige aurustumise vältimiseks pumbas, et absoluutne sissevoolurõhk oleks piisav.
- Kontrollige, kas rõhu erinevus imemisküljel ja väljavooluküljel vastab pumba töö käigus näidatule.

4.10 Müra

Pumba poolt tekitatav müra sõltub suuresti töötingimustest. Iõik 10.10 "Müra andmed" avaldatud andmed põhinevad elektrimootoriga käitatava pumba tavapärasel tööil. Juhul kui pumpa käitatakse sisepõlemismootoriga või kui seda kasutatakse väljastpool tavapärast tööpiirkonda ja samuti kavitatsiooni korral võib müratase ületada 85 dB(A). Sellisel juhul tuleks kasutusele võtta ettevaatusabinõud nagu mürabarjääri ehitamine seadme ümber või kuulmiskaitsete kasutamine.

5 Hooldus

5.1 Igapäevane hooldus

Kontrollige regulaarselt väljavoolurõhku.



Kui pumbaruumi surveveega puhastatakse, tuleb elektrimootori klemmikarpi vee eest kaitsta! Ärge pritsige kunagi vett kuumadele pumba detailidele! Järsk jahutamine võib põhjustada nende rebenemise ja kuum vesi võib välja voolata!



Puudulik hooldamise tulemusel väheneb seadme tööiga või esineda selle rikkeid ning mõlemal juhul kaotatakse garantiioigus.

5.2 Võlli tihend

5.2.1 Tihendikarbi tihend

Ärge pingutage mutreid (1810) pärast sissetöötamisperioodi ja seadistamist. Kui tihendikarbi tihend hakkab aja jooksul ulatuslikult lekkima, tuleb mutrite pingutamise asemel tihendikarbi rõngastihendid välja vahetada!

5.2.2 Mehhaaniline tihend

Mehhaaniline tihend üldiselt hooldamist ei vaja, **kuid see ei tohiks kunagi kuivale jääda**. Kui probleeme ei esine, ärge mehhaanilist tihendit lahti võtke. Kuna tihendi pinnad asuvad üksteise vastas, põhjustab tihendi lahti võtmine tavaliselt mehhaanilise tihendi väljavahetamise. Mehhaanilise tihendi lekkimisel tuleb see välja vahetada.

5.2.3 Jahutusega võlli tihendid MQ2 - MQ3

Kontrollige regulaarselt vedeliku taset jahutusvedeliku paagis.

5.2.4 Kahekordne mehhaaniline tihend CD3

Kontrollige regulaarselt loputusvedeliku rõhku. See rõhk peab olema **1,5 - 2 baari kõrgem kui rõhk tiiviku keskpunktis**. Selle väärtuse leidmiseks vaadake lõik 10.7 "Rõhk tiiviku keskpunkti läheduses võlli tihendi gruppidele S... ja CD3".

5.3 Laagrite määrimine

5.3.1 Määrdega määritavad laagrid L1 - L2 - L5

- Kahe määrdega täidetud kuullaagriga seadistused (L1, L5 - 25-...) hooldust ei nõua.
- Kaherealise radiaalkuullaagri ja silinderrull-laagriga määrdega määritav versioon (L2, L5) vajab iga 1000 töötunni möödudes uuesti määrimist. Laagrid täidetakse kokkupanemisel määrdega. Pumba kapitaalremondi korral tuleb laagrisild ja laagrid puhastada ja uue määrdega määrida. Soovitatud määrete nimekirja leiab lõik 10.1 "Määrdeained".

5.3.2 Õlivannis määrítavad laagrid L3 - L4 - L6

- Kasutamise käigus ei tohiks püsiva õlitaseme hoidja kunagi tühjaks saada. Kindlustage selle õigeaegne täitmine.
- Õli tuleks vahetada kord aastas. Kui õlitemperatuur on kõrgem kui 80 °C, tuleb õli vahetada sagedamini. Soovitatud õlide nimekirja ja koguste leidmiseks vaadake lõik 10.1 "Määrdeained".



**Kindlustage õli turvaline utiliseerimine.
Veenduge, et see ei satuks keskkonda.**

5.4 Töökeskkonna mõjud

- Puhastage regulaarselt imitoru põhjas asuvat imitoru filtrit, kuna sissevoolurõhk võib filtri ummistumisel liiga madalaks muutuda.
- Kui on oht, et pumbatav vedelik tahkistumisel või külmumisel paisub, tuleb pump vedelikust tühjendada ja vajadusel ka pärast kasutamise lõpetamist loputada.
- Kui pumpa ei kasutata pikema perioodi jooksul, tuleb see konserveerida.
- Kontrollida tuleb, et mootoris ei oleks kogunenud tolmu ega mustust, mis võib mõjutada mootori temperatuuri.

5.5 Müra

Kui pumba töö käigus esineb liigne müra, võib see osutada mõningatele pumba agregaaadi probleemidele. Krabisev heli võib viidata kavitatsioonile ja liigne mootori müra laagrite kulumisele.

5.6 Mootor

Teavet käivitamise ja seiskamise sageduse kohta leiab mootori spetsifikatsioonidest.

5.7 Tõrked



Pump, mille tõrkepõhjust leida soovite, võib olla kuum või rõhu all. Võtke esmalt kasutusele vajalikud ettevaatusabinõud ja kaitske ennast sobiva kaitsevarustusega (ohutusprillid, kindad, kaitseriided)!

Pumba tõrke põhjuse määramiseks toimige vastavalt järgnevale:

- 1 Lülitage pumba agregaaadi toide välja. Lukustage käivitamislüliti tabalukuga või eemaldage kaitse. Sisepõlemismootori korral: lülitage mootor välja ja sulgege kütuse vool mootoris.
- 2 Sulgege sulgemisventiilid.
- 3 Määrake tõrke olemus.
- 4 Proovige määrata tõrke põhjus läbi peatükk 6 "Tõrkeotsing" ja võtke kasutusele vajalikud abinõud või võtke ühendust seadme paigaldajaga.

6 Tõrkeotsing

Pumba tõrked võivad olla erinevate põhjustega. Tõrge ei pruugi esineda pumbas, vaid samuti torustikus või olla põhjustatud töötingimustest. Esmalt kontrollige alati, et paigaldamine oleks sooritatud vastavalt käesolevas kasutusjuhendis kirjeldatule ja töötingimused vastaksid endiselt näidustustele, mille jaoks pump osteti.

Üldiselt võivad pumba tõrked olla põhjustatud järgnevast:

- Pumba tõrked.
- Torusüsteemi häired või tõrked.
- Valest paigaldamisest või esmakäivitamisest põhjustatud tõrked.
- Vale pumba valikust põhjustatud tõrked.

Mõned kõige sagedamini esinevad tõrked ja nende võimalikud põhjused on avaldatud alljärgnevas tabelis.

Tabel 8: Kõige sagedamini esinevad tõrked.

Kõige sagedasemad tõrked	Võimalike põhjuste leidmiseks vaadake Tabel 9.
Pump ei pumpa vedelikku välja	1 2 3 4 5 6 7 8 9 10 11 13 14 17 19 20 21 29
Pumba vool on ebapiisav	1 2 3 4 5 6 7 8 9 10 11 13 14 15 17 19 20 21 28 29
Pumba rõhk on ebapiisav	2 4 5 13 14 17 19 28 29
Pump seiskub pärast käivitamist	1 2 3 4 5 6 7 8 9 10 11
Pump tarbib rohkem voolu kui tavaliselt	12 15 16 17 18 22 23 24 25 26 27 32 34 38 39
Pumba voolutarve on madalam kui tavaliselt	13 14 15 16 17 18 20 21 28 29
Tihendikarbi tihend lekib ulatuslikult	6 7 23 25 26 30 31 32 33 43
Rõngastihendeid või mehhaanilist tihendit tuleb liiga sageli vahetada	6 7 23 25 26 30 32 33 34 36 41
Pump vibreerib või tekitab liigset müra	1 9 10 11 15 18 19 20 22 23 24 25 26 27 29 37 38 39 40
Laagrid kuluvad liigselt või kuumenevad	23 24 25 26 27 37 38 39 40 42
Pump kuumeneb või kiilub kinni	23 24 25 26 27 34 37 38 39 40 42

Tabel 9: Pumba tõrgete võimalikud põhjused.

	Võimalikud põhjused
1	Pump või imitoru ei ole piisavalt täidetud või deaereeritud
2	Vedelikust eritub gaasi või õhku
3	Õhukott imitorus
4	Õhuleke imitorus
5	Pump imeb läbi tihendikarbi tihendi õhku sisse
6	Loputus- või jahutusvedeliku liin tihendikarbi tihendisse ei ole ühendatud või on ummistunud
7	Tihendikarbi tihendi laternrõngas on valesti paigaldatud
8	Manomeetiline imemispea on liiga kõrgel
9	Imitoru või imitoru filter on ummistunud
10	Imiklapi või imitoru ebapiisav immersioon pumba töö käigus
11	NPSH on saadaval liiga madalal
12	Kiirus liiga suur
13	Kiirus liiga madal
14	Vale pöörlemissuund
15	Pump ei tööta õigel töörežiimil
16	Vedeliku tihedus erineb arvatud vedeliku tihedusest
17	Vedeliku viskoossus erineb arvatud vedeliku viskoossusest
18	Pump töötab, kui vedeliku vool on liiga madal
19	Vale pumba valik
20	Tiiviku või pumba korpuse blokeerumine
21	Torustiku ummistus
22	Pumba agregaadid valesti paigaldamine
23	Pump ja mootor ei ole piisavalt joondatud
24	Pöörlev detail ei liigu õiges asendis
25	Pöörlevate detailide tasakaalustamatus (näiteks: tiivik või sidur)
26	Pumba võll ei pöörle tasakaalustatult
27	Defektiga või kulunud laagrid
28	Korpuse tihendusrõngas defektiga või kulunud
29	Tiiviku kahjustus
30	Võlli ümbris rõngastihendite või mehhaanilise tihendi tihendipindade juures on kulunud või kahjustunud
31	Kulunud või kuivanud rõngastihendid
32	Halvasti tihendatud tihendikarbi tihend või halvasti paigaldatud mehhaaniline tihend
33	Tihendikarbi tihendi tüüp või mehhaaniline tihend ei sobi pumbatava vedeliku või töötingimustega
34	Tihend või mehhaanilise tihendi kate on liigselt või kõveralt pingutatud
35	Kõrgetel temperatuuridel puudub rõngastihendite vesijahutus
36	Rõngastihenditesse või mehhaanilisse tihendisse viiv jahutus- või loputusvedelik on saastunud
37	Tiiviku või pumba võlli telgmise püsivus on defektiga
38	Laagrid on valesti paigaldatud
39	Liiga suure või vähese koguse laagri määrdet kasutamine
40	Vale või saastunud määre
41	Vedelikus olevad võõrkehavad satuvad tihendikarbi tihendisse
42	Kulunud väljaspoolsetest labadest või liigsest sissevoolurõhust tingitud liiga suur telgmise rõhk
43	Liiga suur rõhk tihendikarbi tihendiruumis, mis on tingitud drosselpuksi liiga suurest liikumisruumist, blokeeritud möödavoolust või kulunud välimistest labadest

7 Lahtivõtmine ja kokkupanek

7.1 Ettevaatusabinõud



Võtke kasutusele vajalikud abinõud kindlustamiseks, et mootorit pumba kallal töötamise ajal käivitada ei saaks. See on eriti oluline kaugjuhtimisega elektrimootorite korral:

- Lülitage pumba läheduses asuv toitelüliti (kui olemas) asendisse "OFF" (Välja lülitatud).
- Lülitage lülituskilbil olev pumba lüliti välja.
- Vajadusel eemaldage kaitsmed.
- Riputage lülituskilbi lähedusse ohust teavitav silt.

7.2 Eritööriistad

Kokkupanek ja lahtivõtmine nõuavad eritööriistade kasutamist. Kuid samas lihtsustavad sellised tööriistad oluliselt teatud tööde läbiviimist, näiteks võlli tihendi vahetust. Selliste tööriistade kasutamise vajaduse korral on see tekstis avaldatud.

7.3 Tühjendamine



Kindlustage, et pumbas olev vedelik või õli ei satuks keskkonda!

7.3.1 Vedelikust tühjendamine

Enne iga lahtivõtmistöö läbiviimist tuleks pump vedelikust tühjendada.

- 1 Vajadusel sulgege imitoru ja survetorustiku ning võlli tihendisse viiva uhtumis- või jahustorustiku klapid.
- 2 Eemaldage äravoolukork (0310).
- 3 Kasutage ohtlike vedelike pumpamisel kaitsekindaid, -jalatseid, -prille jne ning loputage pump põhjalikult.
- 4 Pange äravoolukork tagasi.

7.3.2 Õlist tühjendamine

Juhul kui pump on valmistatud õliga määrivate laagritega:

- 1 Eemaldage õli äravoolukork (2150).
- 2 Laske õlil välja voolata.
- 3 Pange õli äravoolukork tagasi.



Kasutage võimalusel kaitsekindaid. Pidev kokkupuutumine õlitoodetega võib põhjustada allergilisi reaktsioone.

7.4 Tahapoole väljatõmmatav süsteem

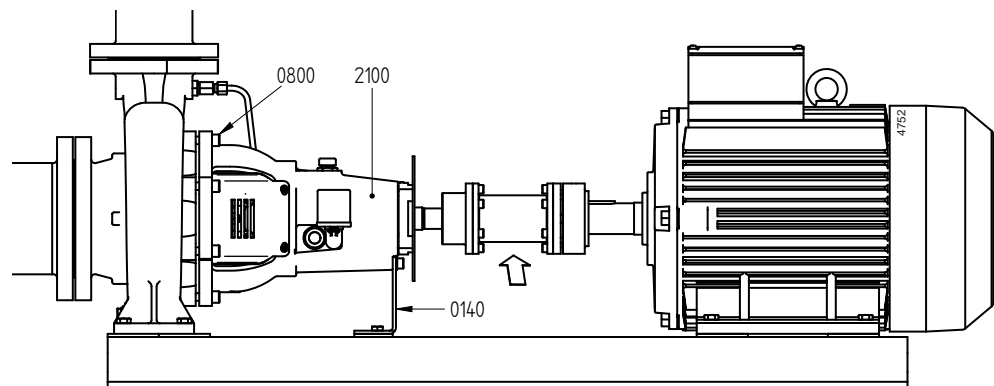
Pumbad on ehitatud tahapoole väljatõmbe süsteemiga. Kui pump on ehitatud vahetükiga siduriga, eemaldage lihtsalt vahetükk. Seejärel saab eemaldada laagrisilla koos kogu pöörleva osaga. Sedasi saab eemaldada peaaegu kogu pumba ilma, et vaja oleks imitoru ja survetorustiku lahtiühendamine. Mootor jääb paika.

Kui pumbal vahetükiga sidur puudub, tuleb mootor enne lahtivõtmist seadme küljest eemaldada.

7.4.1 Kaitse eemaldamine

- 1 Keerake poldid (0960) lahti. Vaadake joonis 15.
- 2 Eemaldage mõlemad katted (0270). Vaadake joonis 13.

7.4.2 Tahapoole väljatõmmatava agregaadid eemaldamine



Joonis 12: Tahapoole väljatõmbamise põhimõte.

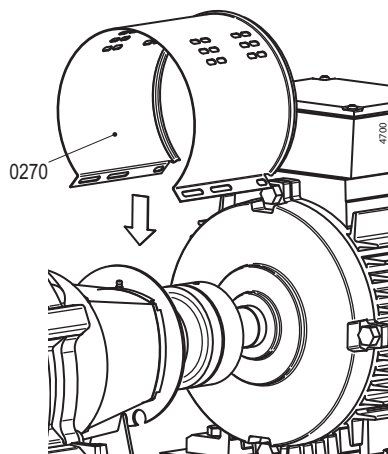
- 1 Kinnitatud vahetükiga siduriga: Eemaldage vahetükk. Muudel juhtudel: Eemaldage elektrimootor.
- 2 Ühendage võimalikud loputus- ja/või jahutustorud lahti.
- 3 Keerake laagrisilla tugi (0140) alusplaadi küljest lahti, vaadake joonis 12.
- 4 Eemaldage pesapeakruvid (0800).
- 5 Tõmmake kogu laagrisild (2100) pumba korpusest välja. Suurte pumpade laagrisild kaalub väga palju. Toetage see talaga või tõstke kanderihmasid kasutades.
- 6 Eemaldage siduripool pumbavõllilt siduri tõmmitsat kasutades ja seejärel eemaldage siduri ühenduspolt (2210).
- 7 Kruvige poldid (0940) lahti ja eemaldage kinnitusplaat (0275) laagri kattelt (2115). Versioonide L5/L6 korral: Kruvige poldid (0940) lahti ja eemaldage kinnitusplaat (0275) laagri hoidikust (2840). Vaadake joonis 16.

7.4.3 Tahapoole väljatõmmatava agregaadid kokkupanek

- 1 Paigutage uus tihend (0300) pumba korpusesse ja pange seejärel kogu laagrisild pumba korpusesse tagasi. Kruvige pesapeakruvid (0800) diagonaalselt kinni.
- 2 Kinnitage laagrisild (0140) alusplaadi külge.
- 3 Ühendage loputus- ja/või jahutustorud.
- 4 Kinnitage kinnitusplaat (0275) polte (0940) kasutades laagri katte (2115) külge. Versioonide L5/L6 korral: kinnitage kinnitusplaat (0275) polte (0940) kasutades laagri hoidiku (2840) külge. Vaadake joonis 16.
- 5 Kinnitage siduri ühenduspolt (2210) ja kinnitage siduripool pumba völli.
- 6 Pange mootor paika tagasi või kinnitage vahetükiga siduri vahetükk.
- 7 Kontrollige pumba ja mootorivõlli joondumist, vaadake lõik 3.4.3 "Siduri joondamine". Vajadusel muutke seda.

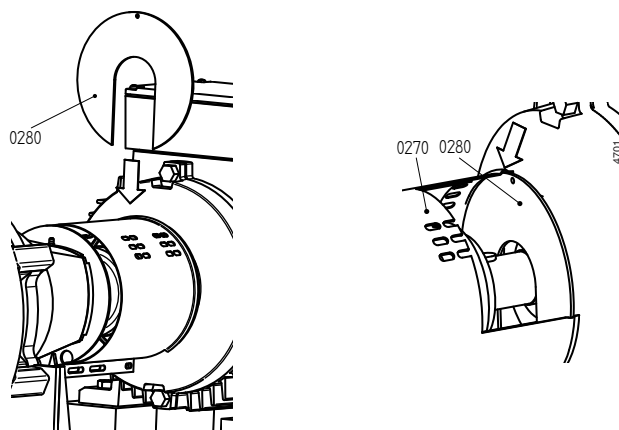
7.4.4 Kaitse paigaldamine

- 1 Paigaldage kate (0270) mootori küljele. Ümar soon peab asuma mootori küljel.



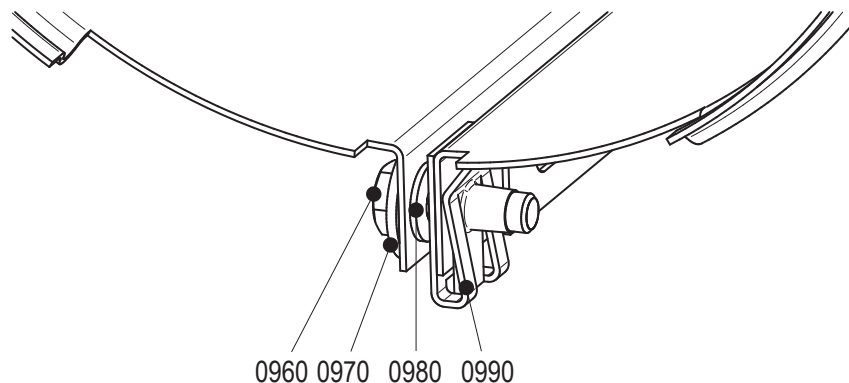
Joonis 13: Katte paigaldamine mootori küljel.

- 2 Pange kinnitusplaat (0280) mootori völli ja sobitage see kesta ümarasse soonde.



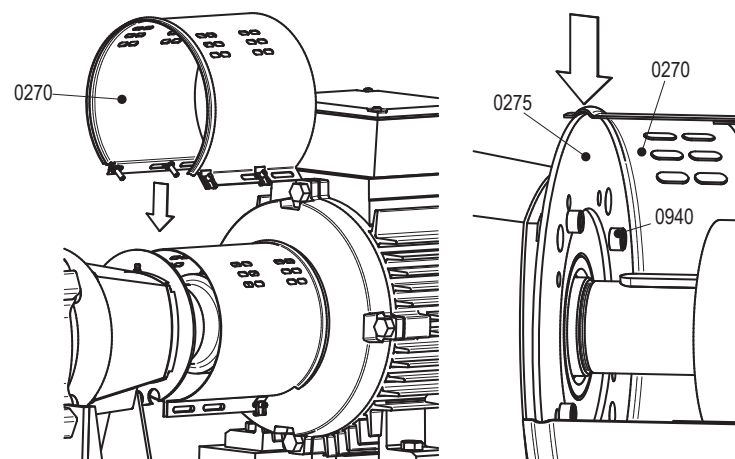
Joonis 14: Kinnitusplaadi paigaldamine mootori küljel.

3 Sulgege kate ja fikseerige poldiga (0960). Vaadake joonis 15.



Joonis 15: Katte paigaldamine.

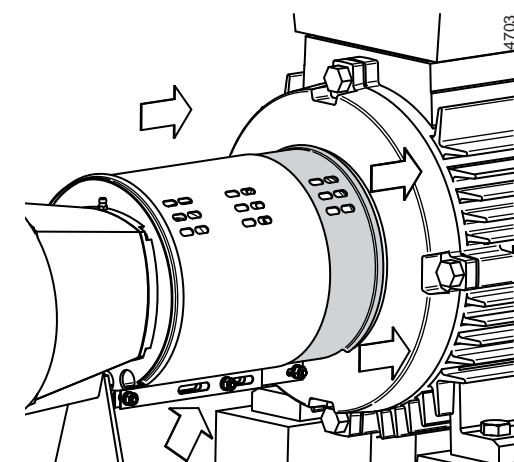
4 Paigaldage kate (0270) pumba küljele. Paigaldage see mootori küljel oleva katte peale. Ümar soon peab jääma pumba poole.



Joonis 16: Katte paigaldamine pumba küljele.

5 Sulgege kate ja fikseerige poldidega (0230) ja (0960). Vaadake joonis 15.

6 Libistage mootori küljel olev kest mootorile nii lähedale kui võimalik. Kinnitage mõlemad katted poldidega (0960).

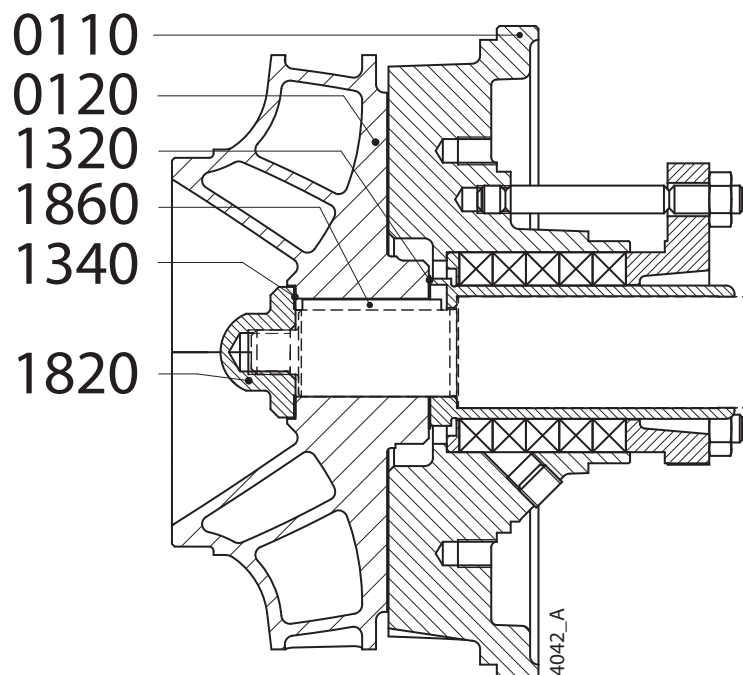


Joonis 17: Katte reguleerimine mootori küljel.

7.5 Tiiviku ja tihendusrõnga vahetamine

Tarnimisel on tiiviku ja tihendusrõnga vaheline liikumisruum diameetri suhtes 0,3 mm. Juhul kui liikumisruum on kulumise tõttu suurenenud 0,5-0,7 mm, tuleks tiivik ja tihendusrõngas välja vahetada.

7.5.1 Tiiviku eemaldamine



Joonis 18: Tiiviku eemaldamine.

Detailid on nummerdatud vastavalt joonis 18.

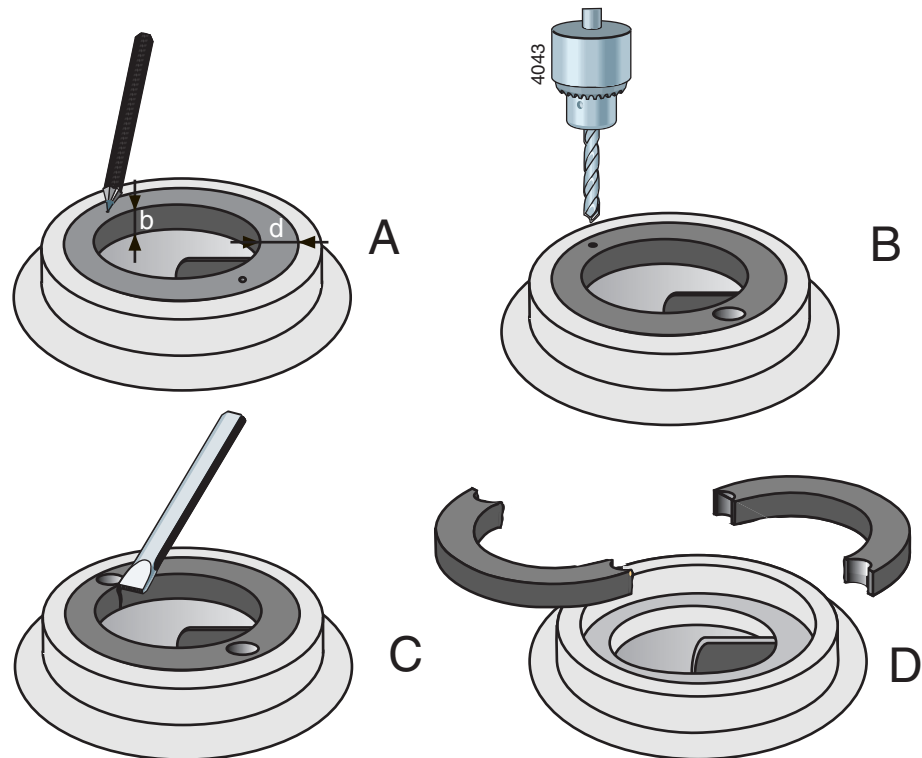
- 1 Eemaldage tahapoole väljatõmmatav agregaat, vaadake lõik 7.4.2 "Tahapoole väljatõmmatava agregaadiga eemaldamine".
- 2 Eemaldage kübarmutter (1820) ja tihend (1340). Mõnikord tuleb mutrit Loctite liimi sulatamiseks kuumutada.
- 3 Eemaldage tiivik (0120) plokk-tõmmitsaga või kangutage tiivik lahti näiteks kahe suure kruvikeeraja sisestamisega tiiviku ja pumba katte (0110) vahele.
- 4 Eemaldage tihend (1320).
- 5 Eemaldage tiiviku ühenduspolt (1860).

7.5.2 Tiiviku paigaldamine

- 1 Pange tiiviku ühenduspolt (1860) pumba võlli ühenduspoldi avasse.
- 2 Paigaldage tihend (1320).
- 3 Suruge tiivik pumba võllile.
- 4 Määrige pumba võlli keere ja kübarmutri keere uuesti.
- 5 Paigaldage tihend (1340).
- 6 Pange keermele tilk liimi Loctite 243 ja keerake kübarmutter kinni. Mutri pingutusmomendid on toodud lõik 10.3.2 "Pingutusmomendid kübarmutritele".

7.5.3 Tihendusrõnga eemaldamine

Pärast tahapoolse väljatõmmatava agregaadid eemaldamist (vaadake lõik 7.4.2 "Tahapoolse väljatõmmatava agregaadid eemaldamine") saab tihendusrõnga eemaldada. Enamasti on rõngas paigaldatud nii tihedalt, et seda ei saa ühes tükis eemaldada.



Joonis 19: Tihendusrõnga eemaldamine.

- 1 Mõõtke rõnga paksus (d) ja laius (b). Lisateabe saamiseks vaadake joonis 19 A.
- 2 Puurige ringi serva keskele kahte vastastikkusesse punkti auk, vaadake joonis 19 B.
- 3 Kasutage puuri, mille läbimõõt on natukene väiksem kui rõnga paksus (d) ja puurige rõngasse kaks auku. Lisateabe saamises vaadake joonis 19 C. Ärge puurige auke sügavamaks kui rõnga laius (b). Olge tähelepanelik ja vältige pumba korpuse kinnitusserva kahjustamist.
- 4 Kasutage ülejäänud rõnga paksuse läbistamiseks meislit. Seejärel saab rõnga pumba korpusest kahes osas eemaldada, vaadake joonis 19 D.
- 5 Puhastage pumba korpus ja eemaldage ettevaatlikult kogu puurimistolm ja metallipuru.

7.5.4 Tihendusrõnga paigaldamine

- 1 Puhastage ja eemaldage määre pumba korpuse kinnitusserval, kuhu tihendusrõngas paigaldada tuleb.
- 2 Puhastage tihendusrõnga välisserv määrdest ja pange sellele mõni tilk liimi Loctite 641.
- 3 Paigaldage tihendusrõngas pumba korpusesse. **Paigaldage rõngas ühtlaselt ja pöörake tähelepanu, et see ei nihkuks!**

7.5.5 Tihendusplaadi eemaldamine L5, L6

Laagritüüpide L5 ja L6 korral (v.a pumba tüübid 25-125 ja 25-160) saab pärast tagasitõmbamisega eemaldatava agregaadid eemaldamist ka tihendusplaadi eemaldada.

- 1 Eemaldage kruvid (0126).
- 2 Eemaldage tihendusplaat (0125) pumba korpusest.

7.5.6 Tihendusplaadi paigaldamine

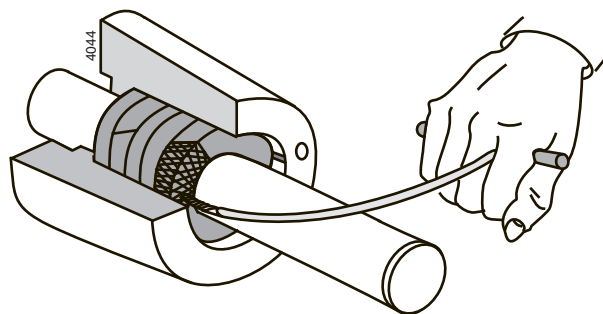
- 1 Puhastage pumba korpuse serv, kuhu tihendusplaat paigaldada tuleb.
- 2 Viige tihendusplaat pumba korpusesse. Seda tehes veenduge, et see oleks paigaldatud ühtlaselt. Pöörake tähelepanu aukude asukohale.
- 3 Kinnitage tihendusplaat kruvidega (0126). Kasutage kruvide kinnitamiseks liimi Loctite 243.

7.6 Tihendikarbi tihendid S2, S3, S4

7.6.1 Juhised tihendikarbi tihendi paigaldamiseks ja eemaldamiseks

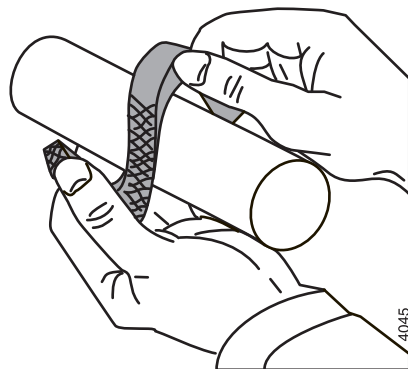
➤ *Lugege esmalt järgnevat tihendikarbi tihendit puudutavaid juhiseid. Toimige tihendikarbi tihendi eemaldamisel ja paigaldamisel vastavalt nendele juhistele.*

- Vanade rõngastihendite eemaldamiseks küsige kohalikult müügiesindajalt spetsiaalset tihenditõmmitsat. Vaadake joonis 20.



Joonis 20: Rõngastihendite eemaldamine tihenditõmmitsaga.

- Kasutage ainult õiges mõõdus rõngastihendeid.
- Määrige tihendikarp, võlli ümbris ja rõngastihendid grafiitmäärde või silikoonmäärdega. Kasutamiseks sobivad määrde tüübid on toodud lõik 10.1.3 "Määrde".
- Painutage uued rõngastihendid telgmiselt lahti. Vaadake joonis 21.

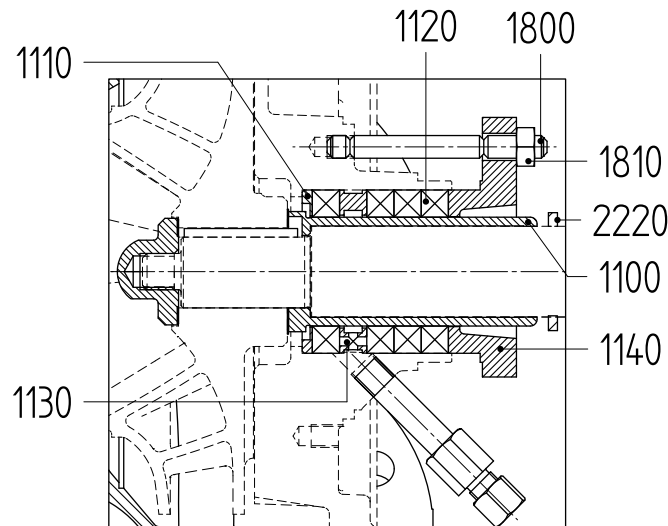


Joonis 21: Rõngastihendite telgmise lahti painutamine.

- Rõngastihendite paika surumiseks kasutage õigete mõõtmetega poolitatud torujuppi.

7.6.2 Tihendikarbi tihendite vahetamine S2, S3, S4

Tihendikarbi tihendi vahetamiseks ei pea pumpa lahti võtma. Kuid pump tuleks vedelikust tühjendada. Lisateabe saamiseks vaadake lõik 7.3 "Tühjendamine".



Joonis 22: Tihendikarbi tihendid S2, S3 ja S4.

Detailide numbrid on toodud vastavalt joonis 22.

- 1 Keerake mutrid (1810) lahti ja suruge tihendikarp (1140) nii palju tagasi kui võimalik.
- 2 Eemaldage vanad rõngastihendid (1120) ja (S3 korral) laternrõngas (1130).
- 3 Puhastage tihendiruum põhjalikult.
- 4 Kontrollige võimalikke kahjustusi võlli ümbrisel (1100). Nende esinemisel tuleb pump lahti võtta. Jätkake vastavalt lõik 7.6.4 "Võlli ümbrise eemaldamine".

7.6.3 Uue tihendikarbi tihendi paigaldamine S2, S3, S4

- 1 Painutage esimene rõngastihend lahti ja pange ümber võlli ümbrise (1100). Suruge see tihendikarbi põhjas tugevalt vastu põhjarõngast (1110).
- 2 S3 korral: paigaldage laternrõngas (1130).
- 3 Seejärel pange ülejäänud rõngastihendid ükshaaval paika. Suruge need korralikult alla. Kontrollige, et rõngastihenditel oleval lõiked asuksid üksteisest 90° võrra eemal.
- 4 Suruge tihendikarp viimase rõngastihendi vastu ja pingutage mutrid (1810) käega keerates.
- 5 Tihendikarbi reguleerimise jaoks vaadake lõik 4.8.1 "Tihendikarbi tihend".

7.6.4 Võlli ümbrise eemaldamine

- 1 Eemaldage esmalt tiivik, vaadake lõik 7.5.1 "Tiiviku eemaldamine".
- 2 Tõmmake võlli ümbris (1100) pumba võllilt maha.
- 3 Eemaldage pritsmekaitse (2220).

7.6.5 Võlli ümbrise paigaldamine

- 1 Libistage võlli ümbris pumba võllile. Pöörake tähelepanu võlli ümbrisel olevate tähistele ja pumba võllil olevate tähiste asukohale üksteise suhtes.
- 2 Pange tiivik ja muud detailid paika tagasi. Lisateabe saamiseks vaadake lõik 7.5.2 "Tiiviku paigaldamine" ja lõik 7.6.3 "Uue tihendikarbi tihendi paigaldamine S2, S3, S4".
- 3 Paigaldage pritsmekaitse (2220).

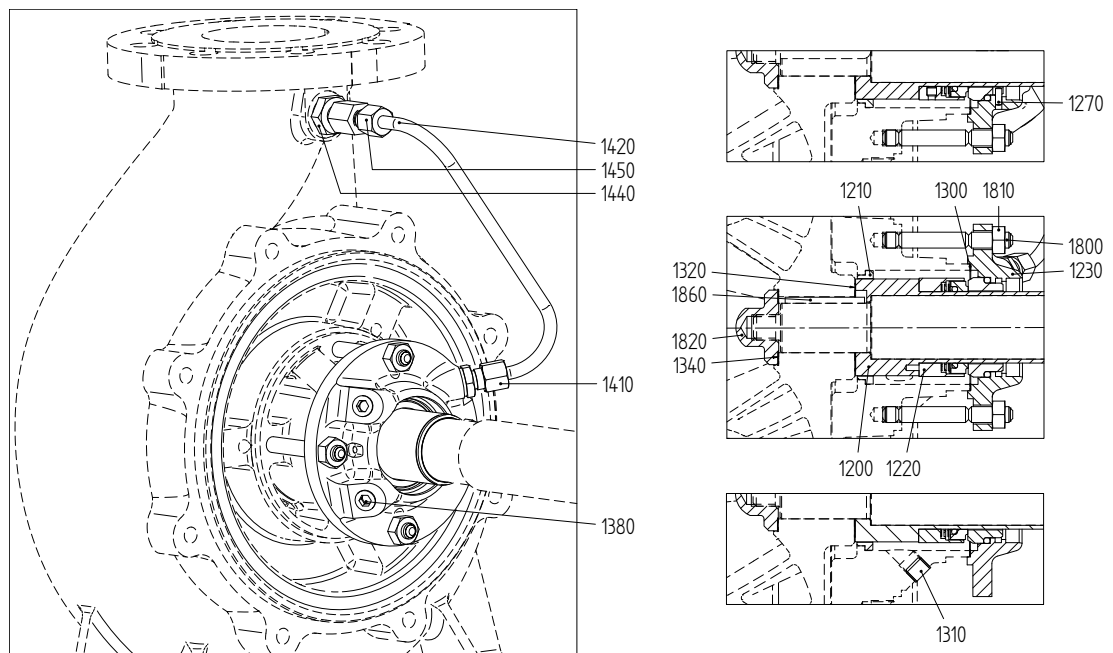
7.7 Mehhaanilised tihendid M2, M3, MQ2, MQ3, MW2, MW3

7.7.1 Juhised mehhaanilise tihendi paigaldamiseks

➤ *Lugege enne mehhaanilise tihendi paigaldamist esmalt järgnevaid juhiseid. Järgige mehhaanilise tihendi paigaldamisel neid juhiseid täpselt.*

- **Jätke PTFE-ga (teflon) kaetud O-rõngastega mehhaanilise tihendi paigaldamine spetsialisti hooleks.** Need rõngad on paigaldamise käigus kergesti vigastatavad.
- Mehhaanilise tihendi näol on tegemist õrna täpistarkusega. Hoidke tihendit paigaldamiseni originaalpakendis!
- Puhastage kõik kontaktpinnad põhjalikult. Tehke seda puhaste kätega ja puhtas töökeskkonnas!
- **Ärge kunagi puudutage libisevaid pindasid sõrmedega!**
- Pöörake tähelepanu, et tihendit paigaldamise käigus ei kahjustataks. Ärge kunagi asetage rõngaid allapoole suunatud libisemispinnaga!

7.7.2 Mehhaanilise tihendi M2-M3 eemaldamine



Joonis 23: Mehhaaniline tihend M2-M3.

Detailid on nummerdatud vastavalt joonis 23.

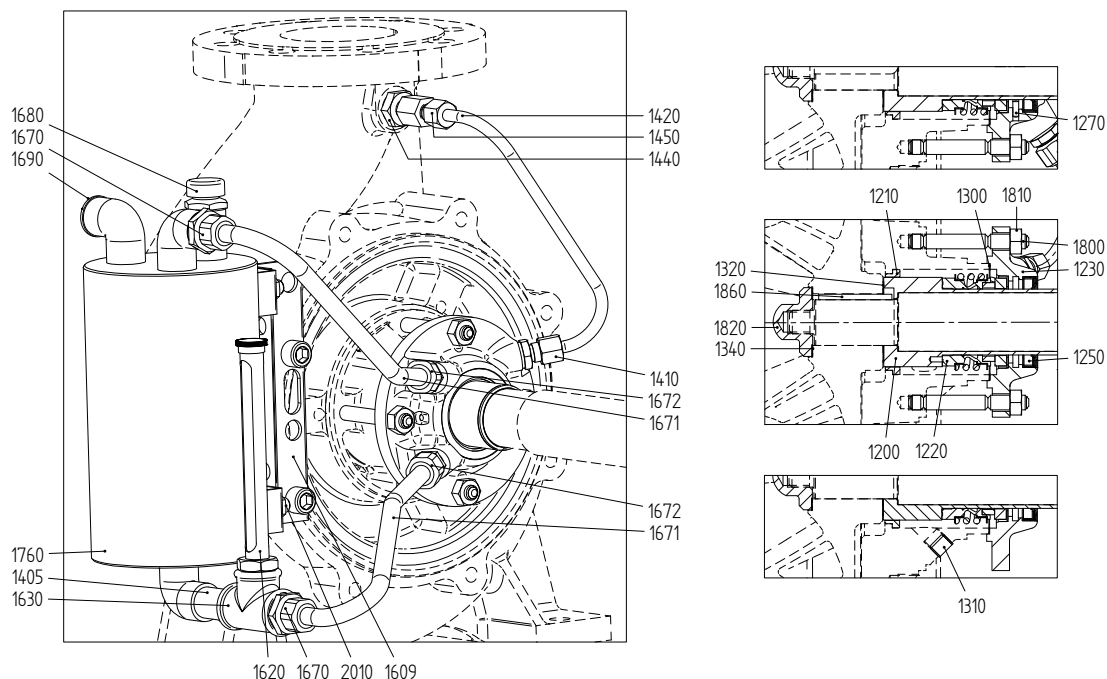
- 1 Eemaldage esmalt tiivik. Lisateabe saamiseks vaadake lõik 7.5.1 "Tiiviku eemaldamine".

- 2 Eemaldage tihendi kaitsed (0276).
- 3 Eemaldage mutrid (1810) ja suruge mehhaanilise tihendi katet (1230) tagasisuunas.
- 4 Märkige pumba kate (0110) asend laagrisilla (2100) suhtes. Koputage pumba kate lahti ja eemaldage see.
- 5 Tõmmake võlli ümbris (1200) pumba võllilt maha. Keerake lahti fikseerimiskruvi (pole saadaval sülfoontihendi korral) ja eemaldage mehhaanilise tihendi pöörlev osa võlli ümbriselt.
- 6 Tõmmake mehhaanilise tihendi kate (1230) pumba võllilt maha. Suruge mehhaanilise tihendi kontrarõngas läbi võlli ava sissepoole suunas kattest välja.

7.7.3 Mehhaanilise tihendi M2-M3 paigaldamine

- 1 Veenduge, et võlli ümbrisel (1200) ja drosselpuksil (1210) (kui on olemas) ei esineks kahjustusi. Vajaduse korral vahetage need detailid välja. Sellisel juhul kinnitage drosselpuks (1210) liimiga Loctite 641.
- 2 Pange mehhaanilise tihendi kate fikseeritud pinnale ja suruge tihendi kontrarõngas otse kattesse. Kontrarõngal olev täke peab lukustustihvtiga (1270) sobima, vastasel korral kontrarõngas puruneb! Vajadusel kasutage plastist sissesurumisvahendeid. **Ärge kunagi kasutage sisestamiseks haamrilööke!** Kontrarõnga maksimaalne telgmine liikumine on 0,1 mm.
- 3 Viige laagrisild asendisse, kus võll on püsti, ja pange uus tihend (1300) paika.
- 4 Suruge mehhaanilise tihendi kate pumba võllile.
- 5 Suruge tihendi pöörlev osa võlli ümbrisele. Määrige kokkupaneku hõlbustamiseks O-rõngast või sülfoontihendit vähese koguse glütseriiniga või kasutage silikoonspreid. Fikseerige mehhaaniline tihend fikseerimiskruviga (pole saadaval sülfoontihendile).
- 6 Suruge võlli ümbris (1200) pumba võllile.
- 7 Paigaldage pumba kate laagrisilla kinnitusserva õigesse asendisse. **Veenduge, et pumba kate oleks pumba võlli suhtes õige nurga all.**
- 8 Kinnitage mehhaanilise tihendi kate (1230) pumba kate külge. Kontrollige ühenduspunktide põhjal asendit. Pingutage mutrid (1810) diagonaalis. Katet ei tohi paigaldada vildakalt.
- 9 Paigaldage tihendi kaitsed (0276).
- 10 Pange tiivik ja muud detailid paika tagasi. Lisateabe saamiseks vaadake lõik 7.5.2 "Tiiviku paigaldamine".

7.7.4 Mehhaanilise tihendi MQ2-MQ3 eemaldamine



Joonis 24: Mehhaaniline tihend MQ...

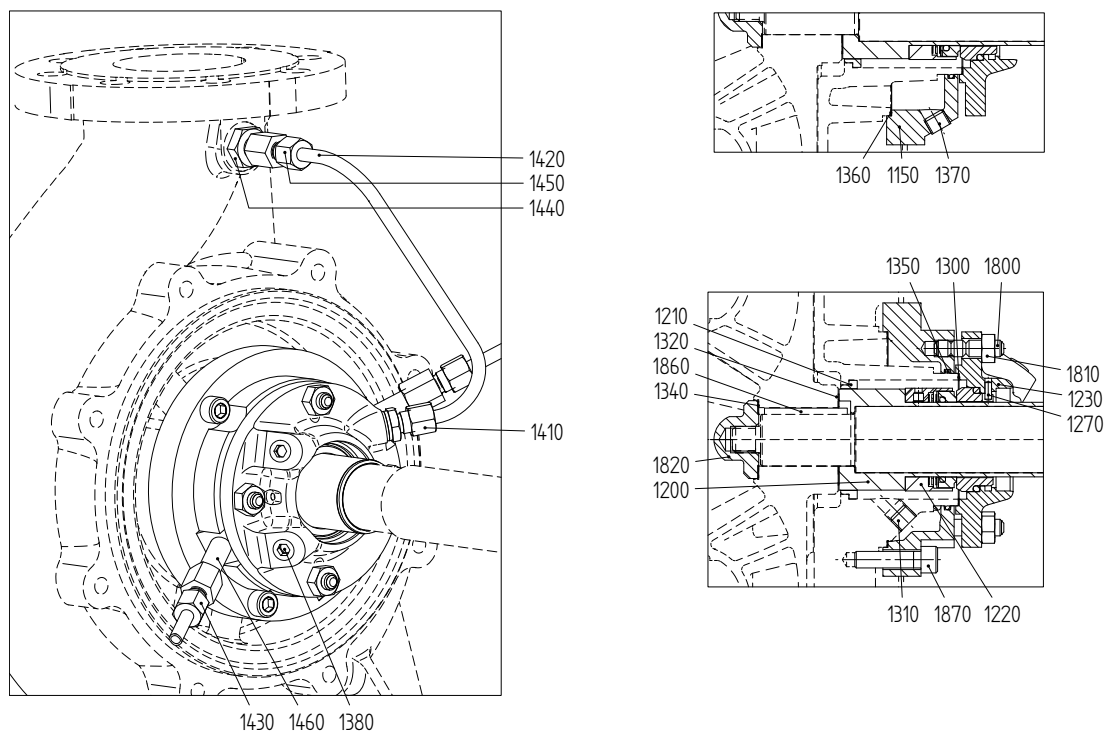
Detailide numbrid on toodud vastavalt joonis 24.

- 1 Eemaldage esmalt tiivik. Lisateabe saamiseks vaadake lõik 7.5.1 "Tiiviku eemaldamine".
- 2 Eemaldage tihendi kaitsed (0276).
- 3 Eemaldage mutrid (1810) ja suruge mehhaanilise tihendi katet (1230) tagasisuunas.
- 4 Märkige pumba katte (0110) asend laagrisilla (2100) suhtes. Koputage pumba kate lahti ja eemaldage see.
- 5 Tõmmake võlli ümbris (1200) pumba võlliilt maha. Keerake lahti fikseerimiskruvi (pole saadaval sülfontihendi korral) ja eemaldage mehhaanilise tihendi pöörlev osa võlli ümbriselt.
- 6 Tõmmake mehhaanilise tihendi kate (1230) pumba võlliilt maha. Suruge mehhaanilise tihendi kontrarõngas läbi võlli ava sissepoole ja kattest välja. Suruge huultihend (1250) väljapoole suunas kattest välja.

7.7.5 Mehhaanilise tihendi MQ2-MQ3 paigaldamine

- 1 Veenduge, et võlli ümbrisel (1200) ja drosselpuksil (1210) (kui on olemas) ei esineks kahjustusi. Vajaduse korral vahetage need detailid välja. Sellisel juhul kinnitage drosselpuks (1210) liimiga Loctite 641.
- 2 Pange mehhaanilise tihendi kate fikseeritud pinnale ja suruge tihendi kontrarõngas otse kattesse. Kontrarõngal olev täke peab vastama lukustustihvtile (1270), vastasel korral kontrarõngas puruneb! Vajadusel kasutage plastist sissesurumisvahendeid. **Ärge kunagi kasutage sisestamiseks haamrilööke!** Kontrarõnga maksimaalne telgmine liikumine on 0,1 mm.
- 3 Pöörake mehhaanilise tihendi katet ja suruge huultihend (1250) selle õigesse asukohta. Lisage huultihendile kokkupaneku hõlbustamiseks glütseriini või silikoonspreid. Vajadusel kasutage plastist sissesurumisvahendeid.
- 4 Viige laagrisild asendisse, kus võll on püsti, ja pange uus tihend (1300) paika.
- 5 Suruge mehhaanilise tihendi kate pumba võllile.
- 6 Suruge mehhaanilise tihendi pöörlev osa võlli ümbrisele. Lisage O-rõngale või sülfoontihendile kokkupaneku hõlbustamiseks glütseriini või silikoonspreid. Fikseerige mehhaaniline tihend fikseerimiskruviga (pole saadaval sülfoontihendile).
- 7 Suruge võlli ümbris (1200) pumba võllile.
- 8 Paigaldage pumba kate laagrisilla kinnitusserva õigesse asendisse. **Veenduge, et pumba kate oleks pumba võlli suhtes õige nurga all.**
- 9 Kinnitage mehhaanilise tihendi kate (1230) pumba katte külge. Kontrollige ühenduspunktide põhjal asendit. Pingutage mutrid (1810) diagonaalis. Katet ei tohi paigaldada vildakalt.
- 10 Paigaldage tihendi kaitsed (0276).
- 11 Pange tiivik ja muud detailid paika tagasi. Lisateabe saamiseks vaadake lõik 7.5.2 "Tiiviku paigaldamine".

7.7.6 Mehhaanilise tihendi MW2-MW3 eemaldamine



Joonis 25: Mehhaaniline tihend MW...

Detailid on nummerdatud vastavalt joonis 25.

- 1 Eemaldage esmalt tiivik. Lisateabe saamiseks vaadake lõik 7.5.1 "Tiiviku eemaldamine".
- 2 Eemaldage tihendi kaitsed (0276).
- 3 Eemaldage pesapeakruvid (1870) ja suruge jahutuskesta (1150) koos mehhaanilise tihendi kattega tagasisuunas.
- 4 Märkige pumba kate (0110) asend laagrisilla (2100) suhtes. Koputage pumba kate lahti ja eemaldage see.
- 5 Tõmmake võlli ümbris (1200) pumba võlliilt maha. Keerake lahti fikseerimiskruvi (pole saadaval sulfoontihendi korral) ja eemaldage mehhaanilise tihendi pöörlev osa võlli ümbriselt.
- 6 Tõmmake jahutuskest (1150) koos mehhaanilise tihendi kattega pumba võlliilt maha. Eemaldage O-rõngas (1350) ja kontrollige selle seisukorda. Vahetage O-rõngas vajadusel välja.
- 7 Keerake mutrid (1810) lahti ja eemaldage mehhaanilise tihendi kate (1230) jahutuskestalt.
- 8 Suruge mehhaanilise tihendi kontrarõngas läbi võlli ava sissepoole ja kattest välja.

7.7.7 Mehhaanilise tihendi MW2-MW3 paigaldamine

- 1 Veenduge, et võlli ümbrisel (1200) ja drosselpuksil (1210) ei esineks kahjustusi. Vajaduse korral vahetage need detailid välja. Sellisel juhul kinnitage drosselpuks (1210) liimiga Loctite 641.
- 2 Pange O-rõngas (1350) jahutuskesta soonde. Lisage O-rõngale kokkupaneku hõlbustamiseks glütseriini või silikoonspreid.
- 3 Pange mehhaanilise tihendi kate (1230) fikseeritud pinnale ja suruge tihendi kontrarõngas otse kattesse. Kontrarõngal olev täke peab lukustustihvtiga (1270) sobima, vastasel korral kontrarõngas puruneb! Vajadusel kasutage plastist sissesurumisevahendeid. **Ärge kunagi kasutage selle sisestamiseks haamrilööke!** Kontrarõnga maksimaalne telgmine liikumine on 0,1 mm.
- 4 Paigaldage mehhaanilise tihendi kate (1230) jahutuskestale (1150) ja kinnitage see mutritega (1810).
- 5 Viige laagrisild asendisse, kus võll on püsti, ja pange uus tihend (1300) paika.
- 6 Suruge jahutuskest koos mehhaanilise tihendi kattega pumba võllile.
- 7 Suruge tihendi pöörlev osa võlli ümbrisele. Määrige kokkupaneku hõlbustamiseks O-rõngast või sülfontihendit vähese koguse glütseriiniga või kasutage silikoonspreid. Fikseerige mehhaaniline tihend fikseerimiskruviga (pole saadaval sülfontihendile).
- 8 Suruge võlli ümbris (1200) pumba võllile.
- 9 Paigaldage pumba kate laagrisilla kinnitusserva õigesse asendisse. **Veenduge, et pumba kate oleks pumba võlli suhtes õige nurga all.**
- 10 Paigaldage jahutuskest (1150) pumba katele ja kinnitage see pesapeakruvidega (1870). Kontrollige ühenduspunktide põhjal asendit. Kruvige pesapeakruvid diagonaalselt kinni. Katet ei tohi paigaldada vildakalt.
- 11 Paigaldage tihendi kaitsed (0276).
- 12 Pange tiivik ja muud detailid paika tagasi. Lisateabe saamiseks vaadake lõik 7.5.2 "Tiiviku paigaldamine".

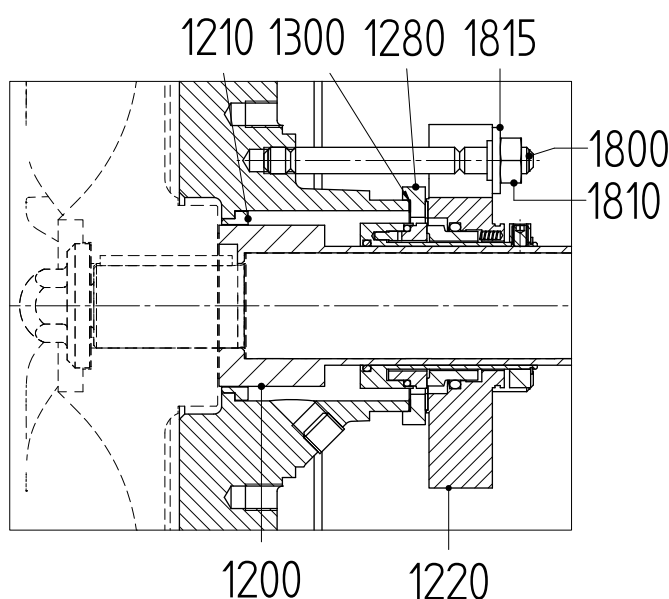
7.8 Padruntihendid C2, C3, CQ3, CD3

7.8.1 Juhised padruntihendi paigaldamiseks

➤ *Lugege esmalt järgnevaid padruntihendi paigaldamist puudutavaid juhiseid. Padruntihendi paigaldamisel järgige neid juhiseid täpselt.*

- See mehhaaniline tihend "täielik padruntihend". See tähendab, et mehhaaniline tihend tuleb paigaldada ühes tükis ja seda EI TOHI lahti võtta!
- Padruntihend on õrn täpistarvik. Hoidke padruntihendit paigaldamiseni originaalpakendis!
- Puhastage kõik kontaktpinnad põhjalikult. Tehke seda puhaste kätega ja puhtas töökeskkonnas!

7.8.2 Padruntihendi eemaldamine



Joonis 26: Padruntihendid C...

- 1 Eemaldage tihendi kaitsed (0276).
- 2 Viige padruntihendi kattel olevad eraldi tarnitud tsentreerimissakid padruntihendi fikseerimiseks tihendi krael olevasse soonde.
- 3 Eemaldage tiivik. Lisateabe saamiseks vaadake lõik 7.5.1 "Tiiviku eemaldamine".
- 4 Eemaldage mutrid (1810) ja seibid (1815) ning tõmmake padruntihendit (1220) tagasisuunas.
- 5 Märkige pumba kate (0110) asend laagrisilla (2100) suhtes. Koputage pumba kate lahti ja eemaldage see (ainult laagrigrupi 3 korral), k.a siirderõngas (1280) ja tihend (1300).
- 6 Tõmmake kogu padruntihend pumba võllilt maha.

7.8.3 Padruntihendi paigaldamine

- 1 Pange padruntihend püstisesse asendisse (tiiviku pool on suunatud üles).
- 2 Suruge padruntihend ja (ainult laagrigrupi 3 korral) siirderõngas pumba võllile.
- 3 Paigaldage uus tihend (1300) (ainult laagrigrupi 3 korral).
- 4 Paigaldage pumba kate (0110) õiges asendis laagrisilla (2100) kinnitusservale.
Veenduge, et pumba kate oleks pumba võlli suhtes õige nurga all.

- 5 Kinnitage (ainult laagrigrupi 3 korral) siirderõngas (1280), tihend (1300) ja padruntihend (1220) pumba kätte külge. Kontrollige ühenduspunktide põhjal asendit. Paigaldage seibid ja pingutage mutreid (1810) diagonaalselt. Katet ei tohi paigaldada vildakalt.
- 6 Pange tiivik ja muud detailid paika tagasi. Lisateabe saamiseks vaadake lõik 7.5.2 "Tiiviku paigaldamine".
- 7 Eemaldage padruntihendi tsentreerimissakid ja pange need kindlasse kohta hoiule. Võll peab vabalt pöörlema.
- 8 Paigaldage tihendi kaitsed (0276).

7.9 Laager

7.9.1 Juhised laagrite paigaldamiseks ja eemaldamiseks

➤ *Lugege esmalt järgnevaid laagrite paigaldamist ja eemaldamist puudutavaid juhiseid. Laagrite paigaldamisel ja eemaldamisel järgige neid juhiseid täpselt.*

Eemaldamine:

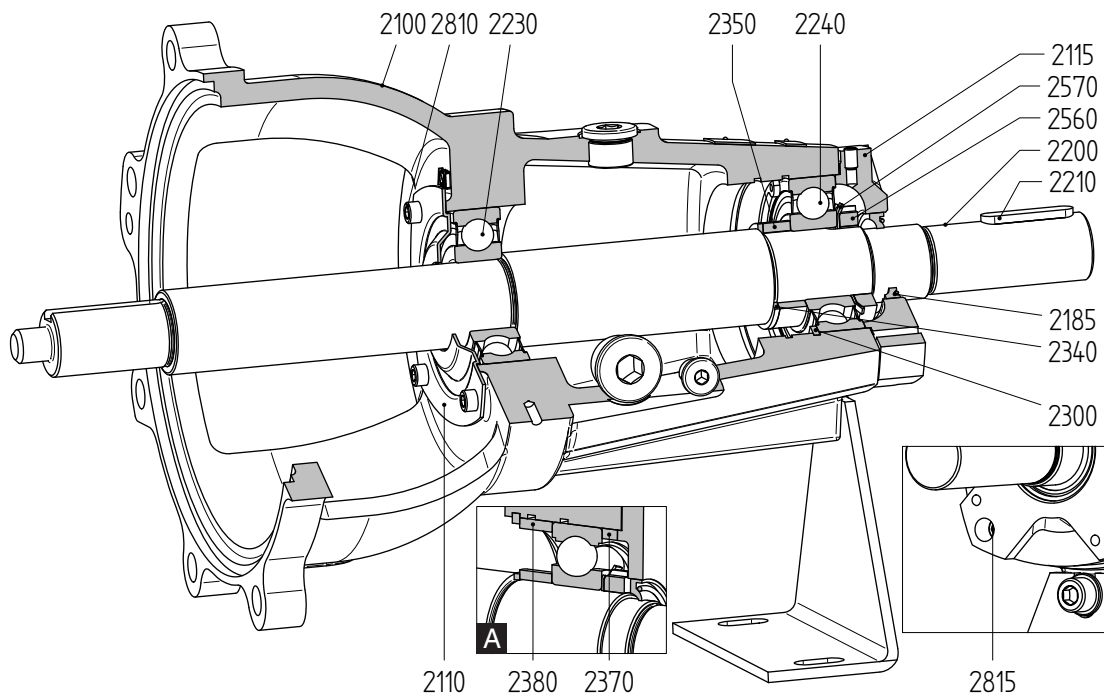
- Kasutage laagrite eemaldamiseks pumba võllilt **sobivat tõmmitsat**.
- Kui sobivat tõmmitsat ei ole saadaval, koputage õrnalt vastu laagri sisemist veereteed. Kasutage selleks tavalist haamrit ja pehmest terasest torni.
Ärge lööge kunagi haamriga vastu laagrit!

Paigaldamine:

- Kindlustage esmalt töökoha puhtus.
- Hoidke laagreid võimalusel paigaldamiseni algpakendis.
- Kontrollige, et pumba võlli ja laagripesade pind oleks sile ja vöörkehadest puhas.
- Õlitage pumba võlli ja muid vastavaid detaile enne paigaldamist kergelt.
- **Eelkuumutage laagrid** enne pumba võllile paigaldamist temperatuurini **110°C**.
- Kui eelkuumutamine ei ole võimalik, koputage laager pumba võllile. **Ärge lööge kunagi otse vastu laagrit!** Kasutage laagri sisemise veereteed vastu pandud kinnituspuksi ja tavalist haamrit (pehme haamri küljest võib vabaneda materjali tükke, mis võivad laagrit kahjustada).
- **Laagrite paigaldamisel kasutage alati uut vedruseibi (2570)!**

7.10 Laagri seadistused L1, L2, L3, L4

7.10.1 Laagri L1 (standardlaager, määrdega määritud) eemaldamine



Joonis 27: Laager L1 (standardlaager, määrdega määritud) (A = laagrigrupp 3).

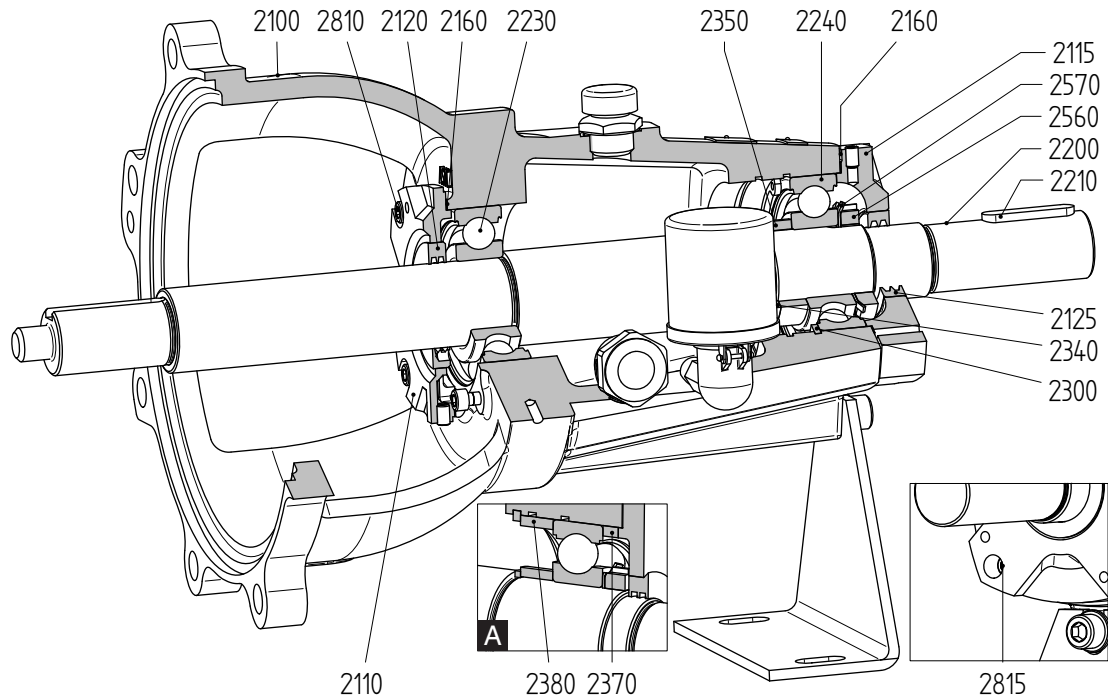
Detailide numbrid on toodud vastavalt joonis 27.

- 1 Eemaldage tiivik ja võlli tihend.
- 2 Eemaldage sidur siduritõmmissat kasutades ja seejärel eemaldage siduri ühenduspolt (2210).
- 3 Kruvige pesapeakruvid (2810 ja 2815) lahti ning eemaldage laagri katted (2110 ja 2115) ja (ainult laagrigrupi 3 korral) vahetüki ümbris (2370).
- 4 Kontrollige, et õlitihend (2185) oleks kahjustamata. Vajadusel vahetage see detail välja.
- 5 Koputage pumba võlli (2200) tiiviku poolelt laagrite vabastamiseks laagrisilla küljest. Kasutage keerme kahjustuste vältimiseks plastist haamrit.
- 6 Eemaldage sisemine vedrurõngas (2300) niipea, kui esimene laager (2240) on laagrisillast väljas. Seejärel eemaldage laagritega pumba võll laagrisillast.
- 7 Koputage vedruseibi (2570) serv kontramutrist (2560) välja ja keerake kontramutter lahti.
- 8 Eemaldage laagrid pumba võllilt.
- 9 Eemaldage vahetüki kate (2350), reguleerimisrõngas (2340), vahetüki kate (2380) (ainult laagrigrupi 3 korral) ja sisemine vedrurõngas (2300).

7.10.2 Laagri L1 paigaldamine

- 1 Puhastage laagrisilla sisemus põhjalikult.
- 2 Paigaldage reguleerimisrõngas (2340) ja vahetüki kate (2350) pumba võllile.
- 3 Paigaldage sisemine vedrurõngas (2300) ja reguleerimisrõngas (2380) (ainult laagrigrupi 3 korral) pumba võlli ümber.
- 4 Eelkuumutage laagreid ja paigaldage need pumba võllile. Veenduge, et need asuksid pumba võllil sirgelt ja suruge need tugevalt võllikrae ja vahetüki ümbrise (2350) vastu. **Seejärel laske laagritel maha jahtuda!**
- 5 Paigaldage vedruseib (2570) ja keerake kontramutter (2560) pumba võllile. Pingutage kontramutter ja lukustage see, lüües vedruseibi ääre kontramutris olevasse avasse.
- 6 Paigaldage laagritega pumba võll mootori küljelt laagrisilda. Koputage võlli siduripoolset otsa, kuni eesmine laager (2230) libiseb läbi laagri ava. Pöörake pärast iga koputust pumba võlli ühe pöörde võrra laagrite kahjustuse vältimiseks.
- 7 Paigaldage sisemine vedrurõngas (2300) **esimesse soonde.**
- 8 Koputage pumba võlli ettevaatlikult sügavamale laagrisilda, kuni laagri välisrõngas (2240) puudutab sisemist vedrurõngast (2300). Laagrigrupi 3 korral pressitakse vahetüki kate (2380) nüüd vedrurõnga ja laagri välisrõnga vahele. **Laagritega pumbavõll peaks minema laagrisilda otse!**
- 9 Paigaldage vahetüki ümbris (2370) (ainult laagrigrupi 3 korral).
- 10 Paigaldage laagrikatted (2110 ja 2115) ning kinnitage need pesapeakruvidega (2810 ja 2815).
- 11 Paigaldage võlli tihend ja tiivik.

7.10.3 Laagri L3 (standardlaager, õliga määritud) eemaldamine



Joonis 28: Laager L3 (standardlaager, õliga määritud) (A = laagrigrupp 3).

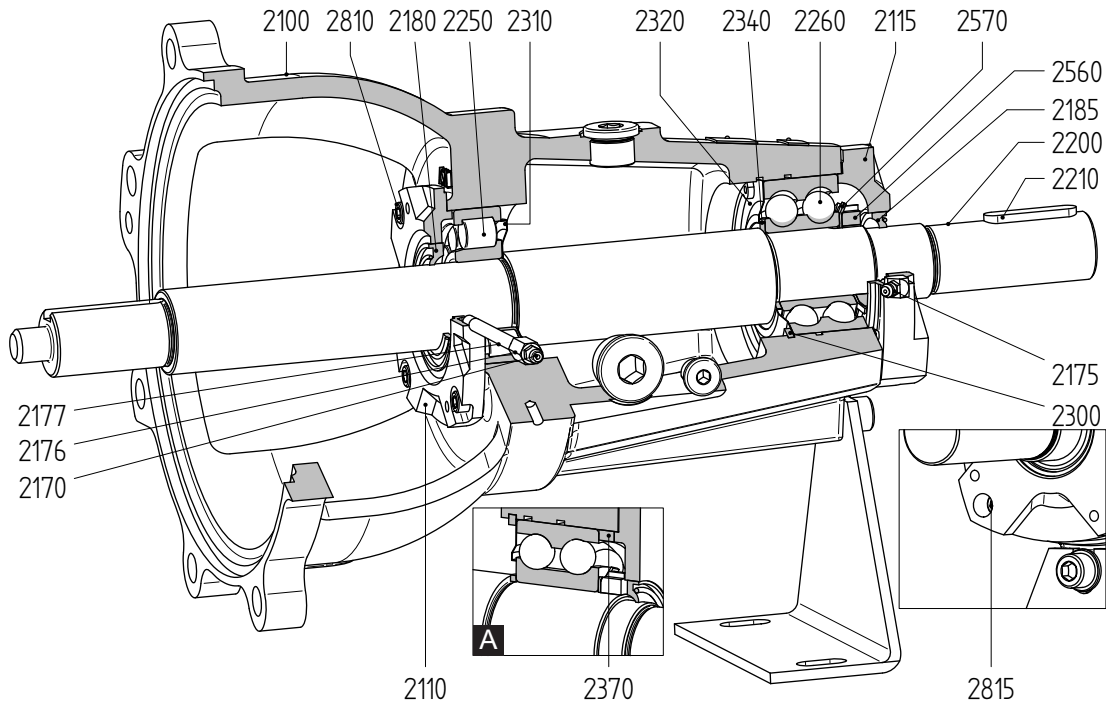
Detailid on nummerdatud vastavalt joonis 28.

- 1 Eemaldage tiivik ja võlli tihend.
- 2 Eemaldage sidur siduritõmmitšaga ja eemaldage seejärel siduri ühenduspolt (2210).
- 3 Kruvige pesapeakruvid (2810 ja 2815) lahti ning eemaldage laagri katted (2110 ja 2115), tihendid (2160) ja (ainult laagrigrupi 3 korral) vahetüki ümbris (2370).
- 4 Kontrollige, et õlitihendid (2120 ja 2125) oleks kahjustamata. Vajadusel vahetage need välja.
- 5 Koputage pumba võlli (2200) tiiviku poolelt laagrite vabastamiseks laagrisilla küljest. Kasutage keerme kahjustuste vältimiseks plastist haamrit.
- 6 Eemaldage sisemine vedrurõngas (2300) niipea, kui esimene laager (2240) on laagrisillast väljas. Seejärel eemaldage laagritega pumba võll laagrisillast.
- 7 Koputage vedruseibi (2570) serv kontramutrist (2560) välja ja keerake kontramutter lahti.
- 8 Eemaldage laagrid pumba võllilt.
- 9 Eemaldage vahetüki kate (2350), reguleerimisrõngas (2340), vahetüki ümbris (2380) (ainult laagrigrupi 3 korral) ja sisemine vedrurõngas (2300).

7.10.4 Laagri L3 paigaldamine

- 1 Puhastage laagrisilla sisemus põhjalikult.
- 2 Paigaldage reguleerimisrõngas (2340) ja vahetüki kate (2350) pumba võllile.
- 3 Paigaldage sisemine vedrurõngas (2300) ja reguleerimisrõngas (2380) (ainult laagrigrupi 3 korral) pumba võlli ümber.
- 4 Eelkuumutage laagreid ja paigaldage need pumba võllile. Veenduge, et need asuksid pumba võllil sirgelt ja suruge need tugevalt võlli õlgmiku ja vahetüki ümbrise (2350) vastu. **Seejärel laske laagritel maha jahtuda!**
- 5 Paigaldage vedruseib (2570) ja keerake kontramutter (2560) pumba võllile. Pingutage kontramutter ja lukustage see, lüües vedruseibi ääre kontramutris olevasse avasse.
- 6 Paigaldage laagritega pumba võll mootori küljelt laagrisilda. Koputage võlli siduripoolset otsa, kuni eesmine laager (2230) libiseb läbi laagri ava. Pöörake pärast iga koputust pumba võlli ühe pöörde võrra laagrite kahjustuse vältimiseks.
- 7 Paigaldage sisemine vedrurõngas (2300) **esimesse soonde!**
- 8 Koputage pumba võll ettevaatlikult sügavamale laagrisilda, kuni laagri välisrõngas (2240) puudutab sisemist vedrurõngast (2300). Laagrigrupi 3 korral pressitakse vahetüki kate (2380) nüüd vedrurõnga ja laagri välisrõnga vahele. **Laagritega pumbavõll peaks minema laagrisilda otse!**
- 9 Paigaldage vahetüki ümbris (2370) (ainult laagrigrupi 3 korral).
- 10 Paigaldage tihenditega (2160) laagrikatted (2110 ja 2115) ning kinnitage need pesapeakruvidega (2810 ja 2815).
- 11 Paigaldage võlli tihend ja tiivik.

7.10.5 Laagri L2 (tugevdatud laager, määrdega määritud) eemaldamine



Joonis 29: Laager L2 (tugevdatud laager, määrdega määritud) (A = laagrigrupp 3).

Detailid on nummerdatud vastavalt joonis 29.

- 1 Eemaldage tiivik ja võlli tihend.
- 2 Eemaldage sidur siduritõmmitsega ja eemaldage seejärel siduri ühenduspolt (2210).
- 3 Eemaldage toru (2177) laagri kattelt (2110).
- 4 Kruvige pesapeakruvid (2810 ja 2815) lahti ning eemaldage laagri katted (2110 ja 2115) ja (ainult laagrigrupi 3 korral) vahetüki ümbris (2370).
- 5 Veenduge, et õlitihendid (2180 ja 2185) oleksid kahjustamata. Vajadusel vahetage need välja.
- 6 Koputage pumba võlli (2200) tiiviku poolelt laagrite vabastamiseks laagrisilla küljest. Kasutage keerme kahjustuste vältimiseks plastist haamrit.
- 7 Eemaldage sisemine vedrurõngas (2300) niipea, kui esimene laager (2260) on laagrisillast väljas. Seejärel eemaldage laagritega pumba võll laagrisillast.
- 8 Koputage vedruseibi (2570) serv kontramutrist (2560) välja ja keerake kontramutter lahti.
- 9 Eemaldage laagrid pumba võllilt.
- 10 Eemaldage reguleerimisrõngas (2340), Nilos-rõngad (2320 ja 2310) ning sisemine vedrurõngas (2300).

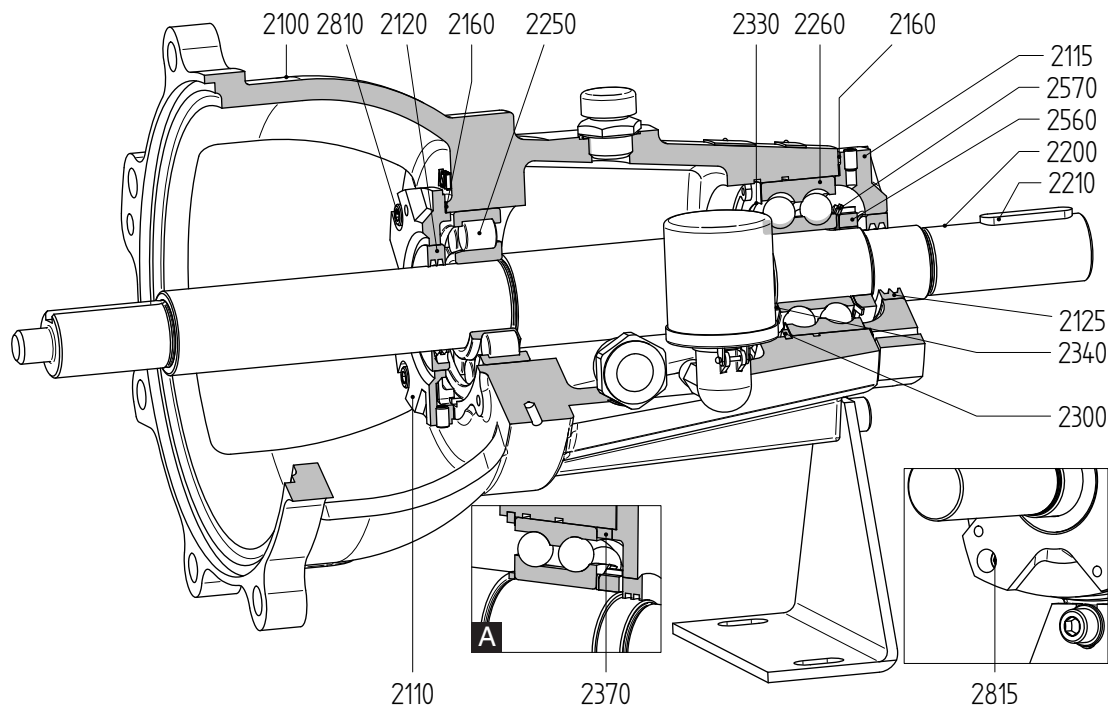
7.10.6 Laagri L2 paigaldamine

- 1 Puhastage laagrisilla sisemus põhjalikult.
- 2 Paigaldage reguleerimisrõngas (2340) ja Nilos-rõngas (2310) pumba võllile.
- 3 Paigaldage sisemine vedrurõngas (2300) ja Nilos-rõngas (2320) ümber pumba võlli.

**Kontrollige, et Nilos-rõngad oleksid õigesti paigaldatud!**

- 4 Eelkuumutage kaherealist radiaalkuullaagrit ja silinderrull-laagri sisemist rõngast ning paigaldage need laagrid pumba võllile. Pidage kinni õigest paigaldamisjärjekorrast: **paigaldage radiaalkuullaager(laagrid) ajami küljele! Radiaalkuullaagrid tuleb paigaldada "O"-seadistuses!**
- 5 Veenduge, et need oleksid pumba võllil otse ja suruge need tugevalt võllikrae ja reguleerimisrõnga (2340) vastu. Nilos-rõngas (2310) on nüüd pumba võlli ja silinderrull-laagri vahele fikseeritud. **Laske laagritel maha jahtuda!**
- 6 Paigaldage vedruseib (2570) ja keerake kontramutter (2560) pumba võllile. Pingutage kontramutter ja lukustage see, lüües vedruseibi ääre kontramutris olevasse avasse.
- 7 Paigaldage laagritega pumba võll mootori küljelt laagrisilda.
- 8 Veenduge, et Nilos-rõngas (2320) oleks paigaldatud enne sisemist vedrurõngast ja paigaldage sisemine vedrurõngas (2300) **teise soonde**.
- 9 Koputage pumba võlli ettevaatlikult laagrisilda, kuni laagri välisrõngas (2260) puudutab sisemist vedrurõngast (2300). Pöörake pärast iga koputust pumba võlli ühe pöörde võrra laagrite kahjustuse vältimiseks. Nilos-rõngas (2320) on nüüd laagri ja sisemise vedrurõnga vahele fikseeritud.
- 10 Paigaldage silinderja rull-laagri välimine rõngas. See rõngas peaks minema laagrisilda **otse**.
- 11 Paigaldage vahetüki ümbris (2370) (ainult laagrigrupi 3 korral).
- 12 Paigaldage laagrikatted (2110 ja 2115) ning kinnitage need pesapeakruvidega (2810 ja 2815).
- 13 Paigaldage toru (2177) laagri katte (2110) sisse.
- 14 Paigaldage võlli tihend ja tiivik.

7.10.7 Laagri L4 (tugevdatud laager, õliga määritud) eemaldamine



Joonis 30: Laager L4 (tugevdatud laager, õliga määritud) (A = laagrigrupp 3).

Detailide numbrid on toodud vastavalt joonis 30.

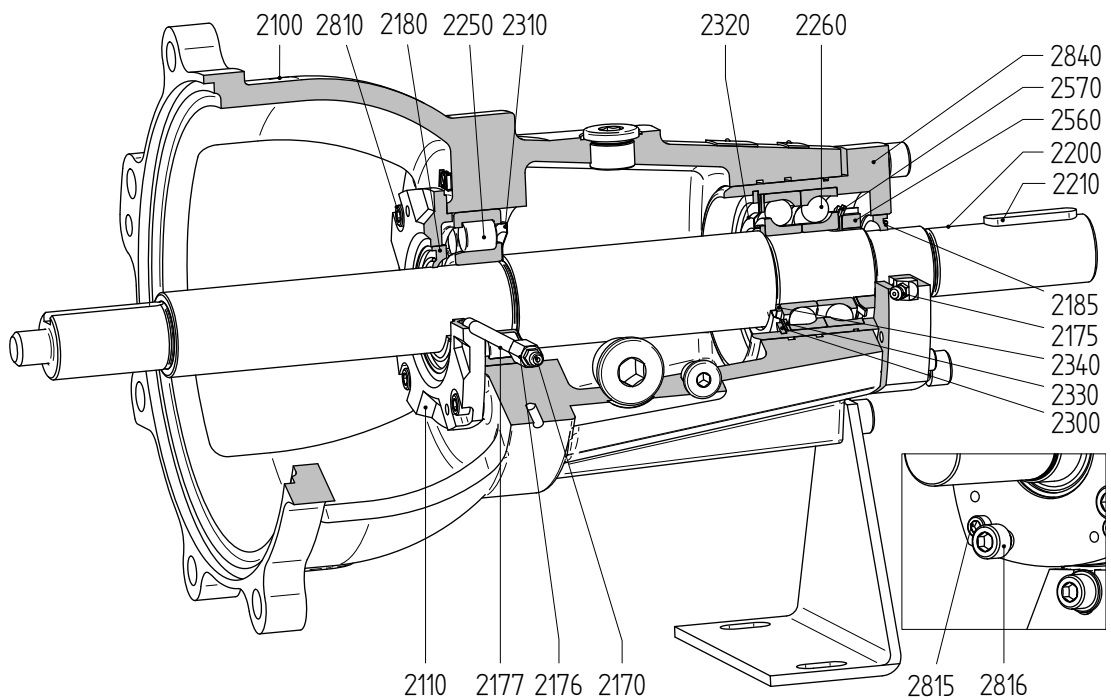
- 1 Eemaldage tiivik ja võlli tihend.
- 2 Eemaldage sidur siduritõmmitšaga ja eemaldage seejärel siduri ühenduspolt (2210).
- 3 Kruvige pesapeakruvid (2810 ja 2815) lahti ning eemaldage laagri katted (2110 ja 2115), tihendid (2160) ja (ainult laagrigrupi 3 korral) vahetüki ümbris (2370).
- 4 Veenduge, et õlitihendid (2120 ja 2125) oleksid kahjustamata. Vajadusel vahetage need välja.
- 5 Koputage pumba võlli (2200) tiiviku poolelt laagrite vabastamiseks laagrisilla küljest. Kasutage keerme kahjustuste vältimiseks plastist haamrit.
- 6 Eemaldage sisemine vedrurõngas (2300) niipea, kui esimene laager (2260) on laagrisillast väljas. Seejärel eemaldage laagritega pumba võll laagrisillast.
- 7 Koputage vedruseibi (2570) serv kontramutrist (2560) välja ja keerake kontramutter lahti. Eemaldage laagrid pumba võllilt.
- 8 Eemaldage reguleerimisrõngas (2330), reguleerimisrõngas (2340) ning sisemine vedrurõngas (2300).

7.10.8 Laagri L4 paigaldamine

- 1 Puhastage laagrisilla sisemus põhjalikult.
- 2 Paigaldage reguleerimisrõngas (2340) pumba võllile.
- 3 Paigaldage sisemine vedrurõngas (2300) ja reguleerimisrõngas (2330) ümber pumba võlli.
- 4 Eelkuumutage kaherealist radiaalkuullaagrit ja silinderrull-laagri sisemist rõngast ning paigaldage need laagrid pumba võllile. Pidage kinni õigest paigaldamisjärjekorrast: **paigaldage kaherealised radiaalkuullaagrid ajami küljele!**
- 5 Veenduge, et need oleksid pumba võllil otse ja suruge need tugevalt võllikrae ja reguleerimisrõnga (2340) vastu. Nilos-rõngas (2310) on nüüd pumba võlli ja silinderja rull-laagri vahele fikseeritud. **Laske laagritel maha jahtuda!**
- 6 Paigaldage vedruseib (2570) ja keerake kontramutter (2560) pumba võllile. Pingutage kontramutter ja lukustage see, lüües vedruseibi ääre kontramutris olevasse avasse.
- 7 Paigaldage laagritega pumba võll mootori küljelt laagrisilda. Paigaldage sisemine vedrurõngas (2300) **teise soonde**.
- 8 Koputage pumba võlli ettevaatlikult laagrisilda, kuni laagri välisrõngas (2260) puudutab sisemist vedrurõngast (2300). Pöörake pärast iga koputust pumba võlli ühe pöörde võrra laagrite kahjustuse vältimiseks. Reguleerimisrõngas (2330) on nüüd laagri ja sisemise vedrurõnga vahele lukustatud.
- 9 Paigaldage silinderrull-laagri välimine rõngas. See rõngas peaks minema laagrisilda **otse**.
- 10 Paigaldage vahetüki ümbris (2370) (ainult laagrigrupi 3 korral).
- 11 Paigaldage tihenditega (2160) laagrikatted (2110 ja 2115) ning kinnitage need pesapeakruvidega (2810 ja 2815).
- 12 Paigaldage võlli tihend ja tiivik.

7.10.9 Laagri L5 (tugevdatud laager, määrdega määritava, reguleeritava) eemaldamine

Detailid on nummerdatud vastavalt joonis 33.



Joonis 31: Laager L5 (tugevdatud laager, määrdega määritud, reguleeritav).

- 1 Eemaldage tiivik ja võlli tihend.
- 2 Eemaldage sidur siduritõmmitisega ja eemaldage seejärel siduri ühenduspolt (2210).
- 3 Eemaldage toru (2177) laagri kattelt (2110).
- 4 Eemaldage pesapeakruvid (2810 ja 2815) ja laagrikate (2110).
- 5 Koputage pumba võlli (2200) tiivikupoolset otsa, kuni laagritega (2260) laagri hoidik (2840) tuleb laagrisillast välja. Kasutage keermehaamrit, et vältida kahjustusi. Eemaldage laagritega pumba võll laagrisillast.
- 6 Eemaldage sisemine vedrurõngas (2300) ja reguleerimisrõngas (2340) ning tõmmake laagri hoidik (2840) laagrist välja.
- 7 Koputage vedruseibi (2570) serv kontramutrist (2560) välja ja keerake kontramutter lahti.
- 8 Eemaldage laagrid pumba võllilt.
- 9 Eemaldage Nilos-rõngad (2310 ja 2320), reguleerimisrõngad (2330) (kaks rõngast) ja (2340) ning sisemine vedrurõngas (2300).

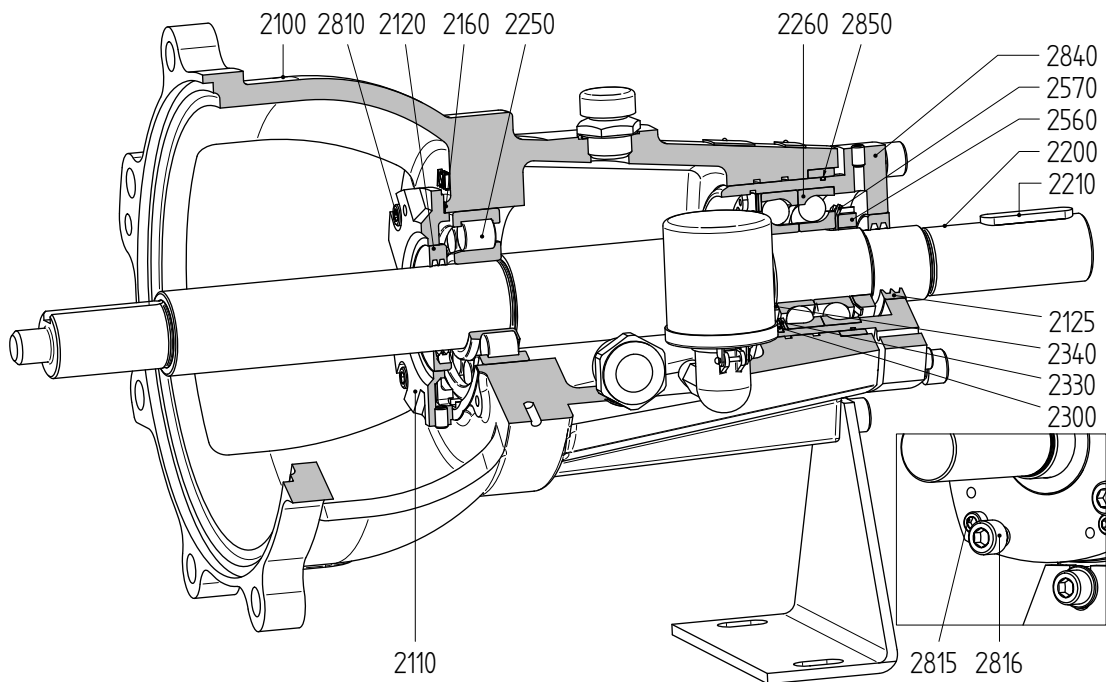
7.10.10 Laagri L5 paigaldamine

- 1 Puhastage laagrisilla sisemus põhjalikult.
- 2 Paigaldage reguleerimisrõngas (2340) ja Nilos-rõngas (2310) pumba võllile.
- 3 Paigaldage sisemine vedrurõngas (2300), reguleerimisrõngad (2330) (kaks rõngast) ja Nilos-rõngas (2320) ümber pumba võlli.

**Kontrollige, et Nilos-rõngad oleksid õigesti paigaldatud!**

- 4 Eelkuumutage radiaalkuullaagreid ja silinderrull-laagri sisemist rõngast ning paigaldage need laagrid pumba võllile. Suruge need kõvasti vastu reguleerimisrõngast (2340) ja Nilos-rõngast (2310). Silinderrull-laager (2250) paigaldatakse tiiviku poolele. Radiaalkuullaagrid paigaldatakse **O-seadistuses** ajami poolel. Kontrollige, et laagrid asuksid pumba võllil sirgelt.
- 5 Paigaldage vedruseib (2570) ja keerake kontramutter (2560) pumba võllile. Pingutage kontramutter ja lukustage see, lüües vedruseibi ääre kontramutris olevasse avasse.
- 6 Täitke laagrid õliga. Sobivad õlid on toodud lõik 10.1.3 "Määre"
- 7 Suruge laagri hoidik (2840) mõlema radiaalkuullaagri peale. Suruge Nilos-rõngas (2320) ja reguleerimisrõngad (2330) laagri vastu ja paigaldage sisemine vedrurõngas (2300) laagri hoidikusse. Veenduge, et sisemine vedrurõngas oleks soones korrektset.
- 8 Paigaldage laagritega pumba võll mootori küljelt laagrisilda. Koputage võlli siduripoolset otsa, kuni eesmine laager (2250) libiseb läbi laagri ava.
- 9 Koputage pumba võlli ettevaatlikult laagrisilda, kuni laagri hoidik (2840) asub täielikult laagrisilla sees. Pöörake pärast iga koputust pumba võlli ühe pöörde võrra laagrite kahjustuse vältimiseks. Laagritega pumbavõll peab minema laagrisilda otse.
- 10 Paigaldage silinderrull-laagri välimine rõngas. See peab minema laagrisilda **otse**.
- 11 Paigaldage tihendiga (2160) laagrikate (2110) ning kinnitage see pesapeakruvidega (2810).
- 12 Paigaldage toru (2177) laagri katte (2110) sisse.
- 13 Paigaldage pesapeakruvid (2815) ja (2816) ning reguleerige telgmist liikumisruumi. Vaadake lõik 7.12 "L5 ja L6 laagrite telgmise reguleerimine".
- 14 Paigaldage võlli tihend ja tiivik.

7.10.11 Laagri L6 (tugevdatud laager, õliga määratud, reguleeritav) eemaldamine Detailid on nummerdatud vastavalt joonis 32.



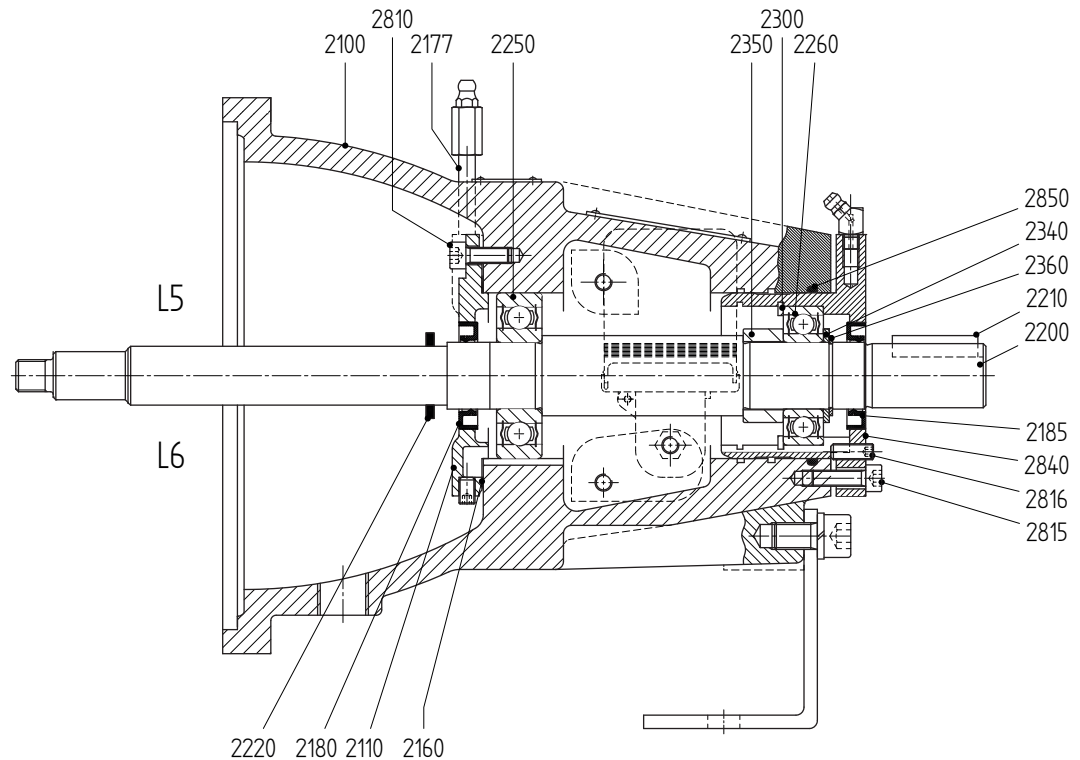
Joonis 32: Laager L6 (tugevdatud laager, õliga määratud, reguleeritav).

- 1 Eemaldage tiivik ja võlli tihend.
- 2 Eemaldage pesapeakruvid (2810 ja 2815) ja laagrikate (2110).
- 3 Koputage pumba võlli (2200) tiivikupoolset otsa, kuni laagritega (2260) laagri hoidik (2840) tuleb laagrisillast välja. Kasutage keerme kahjustuste vältimiseks plastist haamrit. Eemaldage laagritega pumba võll laagrisillast.
- 4 Eemaldage sidur siduritõmmitat kasutades ja seejärel eemaldage siduri ühenduspolt (2210).
- 5 Eemaldage sisemine vedrurõngas (2300) ning tõmmake laagri hoidik (2840) laagritest välja.
- 6 Koputage vedruseibi (2570) serv kontramutrist (2560) välja ja keerake kontramutter lahti.
- 7 Eemaldage laagrid pumba võllilt.
- 8 Eemaldage reguleerimisrõngad (2330) (kolm rõngast) ja (2340) ning sisemine vedrurõngas (2300).
- 9 Eemaldage O-rõngas (2850) ja kontrollige selle seisukorda. Vajadusel vahetage see detail välja.
- 10 Veenduge, et õlitihendid (2120 ja 2125) oleksid kahjustamata. Vajadusel vahetage need välja.

7.10.12 Laagri L6 paigaldamine

- 1 Puhastage laagrisilla sisemus põhjalikult.
- 2 Paigaldage reguleerimisrõngas (2340) pumba võllile.
- 3 Paigaldage sisemine vedrurõngas (2300) ja reguleerimisrõngad (2330) (kolm rõngast) ümber pumba võlli.
- 4 Eelkuumutage radiaalkuullaagreid ja silinderrull-laagri sisemist rõngast ning paigaldage need laagrid pumba võllile. Suruge need kõvasti vastu reguleerimisrõngast (2340) ja võllikraed. Silinderrull-laager (2250) paigaldatakse tiiviku poolele. Radiaalkuullaagrid paigaldatakse **O-seadistuses** ajami poolele. Kontrollige, et laagrid oleksid pumba võllil sirgelt.
- 5 Paigaldage vedruseib (2570) ja keerake kontramutter (2560) pumba võllile. Pingutage kontramutter ja lukustage see, lüües vedruseibi ääre kontramutris olevasse avasse.
- 6 Suruge laagri hoidik (2840) mõlema radiaalkuullaagri peale. Suruge reguleerimisrõngad (2330) laagri vastu ja paigaldage sisemine vedrurõngas (2300) laagri hoidikusse. Kontrollige, et sisemine vedruseib asuks korrektselt soones.
- 7 Paigaldage laagritega pumba võll mootori küljelt laagrisilda. Koputage võlli siduripoolset otsa, kuni eesmine laager (2250) libiseb läbi laagri ava.
- 8 Koputage pumba võlli ettevaatlikult laagrisilda, kuni laagri hoidik (2840) asub täielikult laagrisilla sees. Pöörake pärast iga koputust pumba võlli ühe pöörde võrra laagrite kahjustuse vältimiseks. Laagritega pumbavõll peab minema laagrisilda otse.
- 9 Paigaldage silinderrull-laagri välimine rõngas. See peab minema laagrisilda **otse**.
- 10 Paigaldage tihendiga (2160) laagrikate (2110) ning kinnitage see pesapeakruvidega (2810).
- 11 Paigaldage pesapeakruvid (2815) ja (2816) ning reguleerige telgmist liikumisruumi. Vaadake lõik 7.12 "L5 ja L6 laagrite telgmise reguleerimine".
- 12 Paigaldage võlli tihend ja tiivik.

7.11 Versioonide 25-125 ja 25-160 laagrid



Joonis 33: Versioonide 25-125 ja 25-160 laagrid L5-L6.

7.11.1 Laagri L5 (standardlaager, määrdega määratav, reguleeritav) eemaldamine

Detailid on nummerdatud vastavalt joonis 33.

- 1 Eemaldage tiivik ja võlli tihend.
- 2 Eemaldage pritsmekaitse (2220).
- 3 Eemaldage toru (2177) laagri kattelt (2110).
- 4 Eemaldage pesapeakruvid (2810 ja 2815) ja laagrikate (2110).
- 5 Koputage pumba võlli (2200) tiivikupoolsest otsast, kuni laagritega (2260) laagri hoidik (2840) laagrisillast välja tuleb. Kasutage keerme kahjustuste vältimiseks plastist haamrit. Eemaldage laagritega pumba võll laagrisillast.
- 6 Eemaldage sidur siduritõmmitsat kasutades ja seejärel eemaldage siduri ühenduspolt (2210).
- 7 Eemaldage sisemine vedrurõngas (2300) ning tõmmake laagri hoidik (2840) laagritest välja.
- 8 Eemaldage välimine vedrurõngas (2360) ja reguleerimisrõngas (2340).
- 9 Eemaldage laagrid pumba võllilt.
- 10 Eemaldage vahetüki ümbris (2350).
- 11 Eemaldage O-rõngas (2850) ja kontrollige selle seisukorda. Vajadusel vahetage see detail välja.
- 12 Veenduge, et õlitihendid (2180 ja 2185) oleksid kahjustamata. Vajadusel vahetage need välja.

7.11.2 Laagri L5 paigaldamine

- 1 Puhastage laagrisilla sisemus põhjalikult.
- 2 Paigaldage sisemine vedrurõngas (2300) ja vahetüki ümbris (2350) ümber pumba võlli.
- 3 Eelkuumutage kuullaagreid ja paigaldage need pumba võllile. Pidage kinni õigest paigaldamisjärjekorrast: **paigaldage väiksem kuullaager ajami küljele!**
- 4 Veenduge, et need asuksid pumba võllil otse ja suruge need tugevalt võllikrae ja vahetüki ümbrise (2350) vastu. **Laske laagritel maha jahtuda!**
- 5 Paigaldage reguleerimISRõngas (2340) ja välimine vedrurõngas (2360).
- 6 Pange O-rõngas (2850) laagrisilla soonde. Lisage O-rõngale kokkupaneku hõlbustamiseks glütseriini või silikoonspreid.
- 7 Suruge laagri hoidik (2840) väiksema kuullaagri (2260) peale ja paigaldage sisemine vedrurõngas (2300) laagri hoidikusse. Kontrollige, et sisemine vedruseib asuks korrektselt tagumises soones.
- 8 Paigaldage laagritega pumba võll mootori küljelt laagrisilda. Koputage võlli siduripoolset otsa, kuni eesmine laager (2250) libiseb läbi laagri ava.
- 9 Koputage pumba võlli ettevaatlikult laagrisilda, kuni laagri hoidik (2840) asub täielikult laagrisilla sees. Pöörake pärast iga koputust pumba võlli ühe pöörde võrra laagrite kahjustuse vältimiseks. Laagritega pumbavõll peab minema laagrisilda otse.
- 10 Paigaldage tihendiga (2160) laagrikate (2110) ning kinnitage see pesapeakruvidega (2810).
- 11 Paigaldage toru (2177) laagri katte (2110) sisse.
- 12 Paigaldage pritsmekaitse (2220).
- 13 Paigaldage fikseermiskruvid (2816) ja pesapeakruvid (2815) ning reguleerige telgmist liikumisruumi. Vaadake lõik 7.12 "L5 ja L6 laagrite telgmise reguleerimine".
- 14 Paigaldage võlli tihend ja tiivik.

7.11.3 Laagri L6 (tugevdatud laager, õliga määratud, reguleeritav) eemaldamine

Detailid on nummerdatud vastavalt joonis 33.

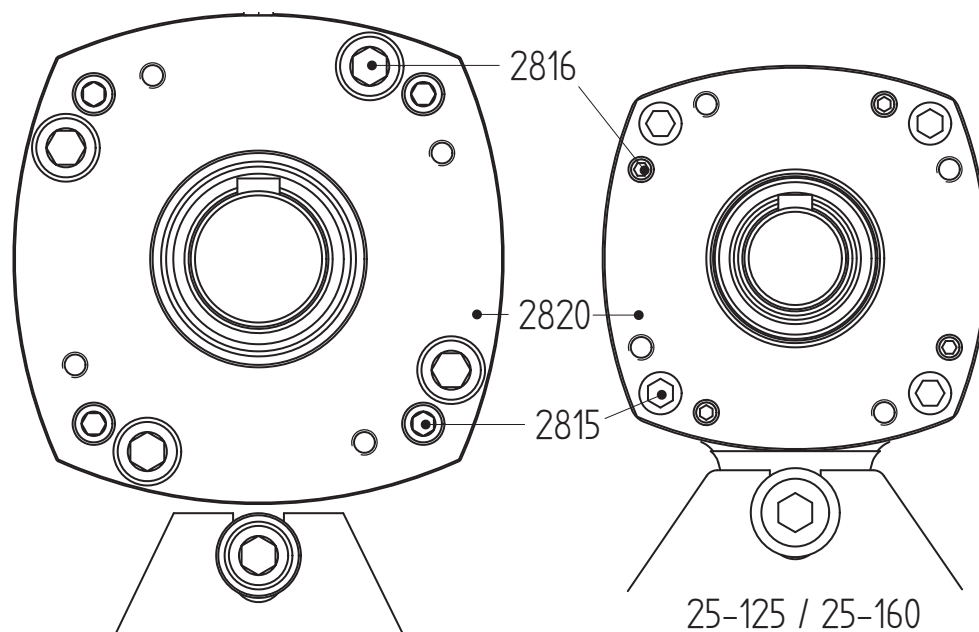
- 1 Eemaldage tiivik ja võlli tihend.
- 2 Eemaldage pritsmekaitse (2220).
- 3 Eemaldage pesapeakruvid (2810 ja 2815) ja laagrikate (2110).
- 4 Koputage pumba võlli (2200) tiivikupoolset otsa, kuni laagritega (2260) laagri hoidik (2840) tuleb laagrisillast välja. Kasutage keeme kahjustuste vältimiseks plastist haamrit. Eemaldage laagritega pumba võll laagrisillast.
- 5 Eemaldage sidur siduritõmmitsat kasutades ja seejärel eemaldage siduri ühenduspolt (2210).
- 6 Eemaldage sisemine vedrurõngas (2300) ning tõmmake laagri hoidik (2840) laagritest välja.
- 7 Eemaldage välimine vedrurõngas (2360) ja reguleerimISRõngas (2340).
- 8 Eemaldage laagrid pumba võllilt.
- 9 Eemaldage vahetüki ümbris (2350).
- 10 Eemaldage O-rõngas (2850) ja kontrollige selle seisukorda. Vajadusel vahetage see detail välja.

11 Veenduge, et õlitihendid (2180 ja 2185) oleksid kahjustamata. Vajadusel vahetage need välja.

7.11.4 Laagri L6 paigaldamine

- 1 Puhastage laagrisilla sisemus põhjalikult.
- 2 Paigaldage sisemine vedrurõngas (2300) ja vahetüki ümbris (2350) ümber pumba võlli.
- 3 Eelkuumutage kuullaagreid ja paigaldage need pumba võllile. Pidage kinni õigest paigaldamisjärjekorrast: **paigaldage väiksem kuullaager ajami küljele!**
- 4 Veenduge, et need asuksid pumba võllil otse ja suruge need tugevalt võllikrae ja vahetüki ümbrise (2350) vastu. **Laske laagritel maha jahtuda!**
- 5 Paigaldage reguleerimisrõngas (2340) ja välimine vedrurõngas (2360).
- 6 Pange O-rõngas (2850) laagrisilla sonde. Lisage O-rõngale kokkupaneku hõlbustamiseks glütseriini või silikoonspreid.
- 7 Suruge laagri hoidik (2840) väiksema kuullaagri (2260) peale ja paigaldage sisemine vedrurõngas (2300) laagri hoidikusse. Kontrollige, et sisemine vedruseib asuks korrektselt tagumises soones.
- 8 Koputage pumba võlli ettevaatlikult laagrisilda, kuni laagri hoidik (2840) asub täielikult laagrisilla sees. Pöörake pärast iga koputust pumba võlli ühe pöörde võrra laagrite kahjustuse vältimiseks. Laagritega pumbavõll peab minema laagrisilda otse.
- 9 Paigaldage silinderrull-laagri välimine rõngas. See peab minema laagrisilda **otse**.
- 10 Paigaldage tihendiga (2160) laagrikate (2110) ning kinnitage see pesapeakruvidega (2810).
- 11 Paigaldage pritsmekaitse (2220).
- 12 Paigaldage fikseermiskruvid (2816) ja pesapeakruvid (2815) ning reguleerige telgmist liikumisruumi. Vaadake lõik 7.12 "L5 ja L6 laagrite telgmine reguleerimine".
- 13 Paigaldage võlli tihend ja tiivik.

7.12 L5 ja L6 laagrite telgmine reguleerimine



Joonis 34: L5 ja L6 laagrite telgmine reguleerimine.

Kui L5 või L6 laagriseadistusega pump on lahti võetud, tuleb tiiviku ja tihendusplaadi (25-.....: pumba korpus) vahelist telgmist liikumisruumi pärast kokkupanemist uuesti reguleerida. See liikumisruum peab olema võrdne mõlemal küljel. Selle reguleerimise võib sooritada vastavalt järgnevalt kirjeldatule; vaadake ka joonis 34.

- 1 Keerake pesapeakruvid (25-.....: fikseerimiskruvid) (2816) lahti.
- 2 Kruvige pesapeakruvid (2815) diagonaalis kinni. Selle tulemusena liigub laagrite, pumba võlli ja tiivikuga laagri hoidik (2840) ettepoole. Nende kruvide kinnikeeramisel pöörake pumba võlli käega. Pingutage pesapeakruvisid, kuni tunnete, tiivik liigutab tihendusplaati (25-.....: pumba korpus).
- 3 Kruvige pesapeakruvid (25-.....: fikseerimiskruvid) (2816) laagri hoidikusse (2840), kuni need laagrisilda puudutavad.
- 4 Kruvige pesapeakruvid (2815) uuesti lahti.
- 5 Pange pumba võlli lähedusse digitaalne paksusmõõtur nii, et kuuliga ots puudutaks pumba võlli. Nullige mõõtur.
- 6 Kruvige pesapeakruvid (25-.....: fikseerimiskruvid) (2816) diagonaalis kinni, kuni mõõturi näidik näitab **0,3 mm**.
- 7 Kruvige pesapeakruvid (2815) diagonaalis kinni.
- 8 Kontrollige, et kõik neli kruvi oleksid piisavalt kinni.
- 9 Kontrollige, kas pumba võlli saab hõlpsasti pöörata.

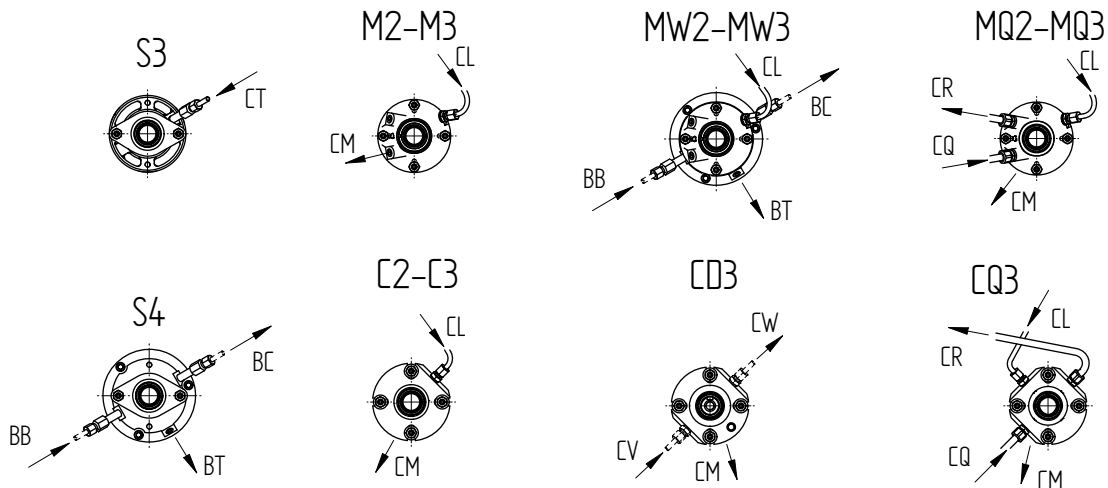
8 Mõõtmed

8.1 Alusplaadi mõõtmed ja massid

Alusplaat i number	[mm]									Mass [kg]
	L	B	fa	fb	fc	fd	fe	ff	fh	
1	800	305	19	6	385	433	120	560	45	20
2	1000	335	19	8	425	473	145	710	63	38
3	1250	375	24	10	485	545	175	900	80	69
4	1250	500	24	10	610	678	175	900	90	79
5	1600	480	24	10	590	658	240	1120	100	107
6	1650	600	24	10	720	788	240	1170	130	129
11	1600	600	28	-	680	740	310	1 x 1000	130	200
12	1600	710	28	-	790	850	310	1 x 1000	130	218
13	1800	600	28	-	680	740	360	1 x 1100	130	225
14	2000	710	28	-	790	850	410	1 x 1200	160	283
15	2250	750	28	-	830	890	235	2 x 900	160	402
16	2350	900	28	-	980	1040	185	2 x 1000	160	440

8.2 Ühendused

8.2.1 Laagrigrupid 0, 1, 2, 3



Joonis 35: Laagrigruppide 0, 1, 2, 3 ühendused.

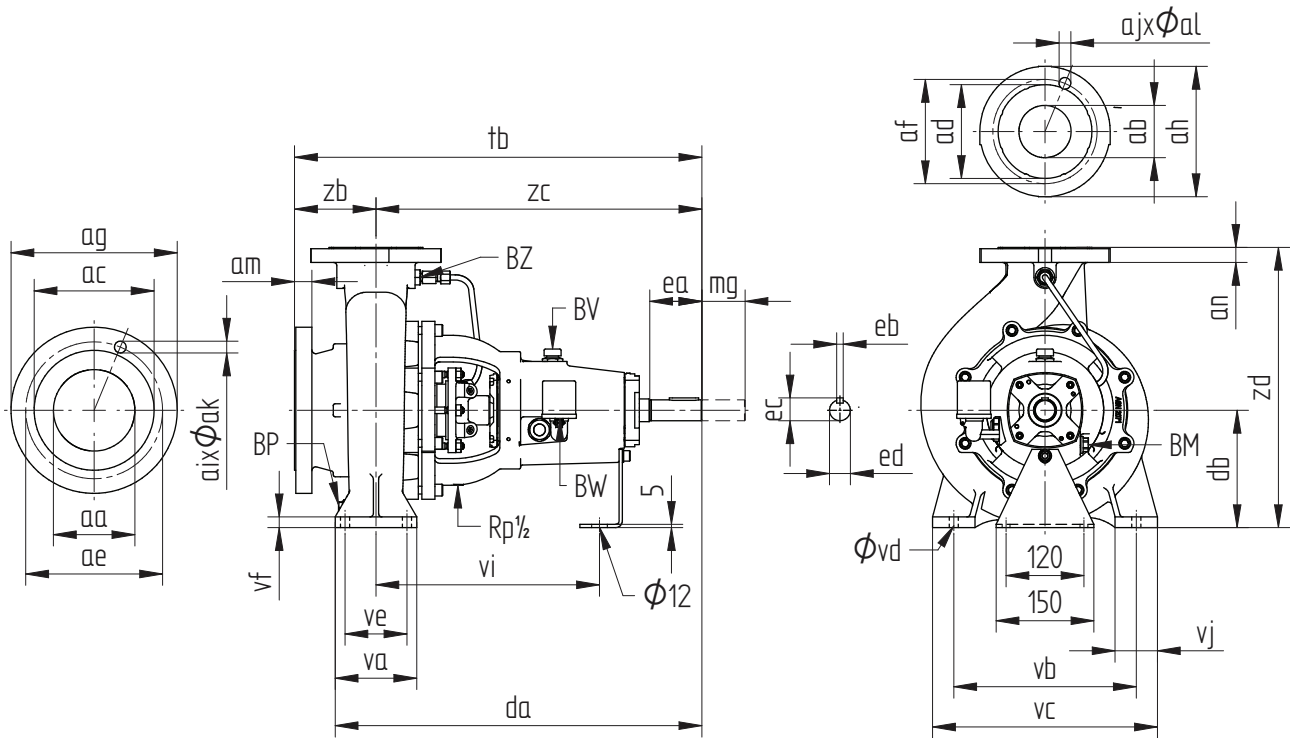
Tabel 10: Pumba ühendused.

			25-125	25-160
BM	Õli äravool	G ½	G ¼	
BP	Äravool pumba korpusest	G ½	G ¼	
BV	Õlilisamiskork	G ½	G ¼	
BW	Püsiva õlitaseme hoidja	Rp ¼	Rp ¼	
BZ	Ühenduse tühjenduse äärik	G ½	G ¼	

Tabel 11: Ühendused võlli tihendiga.

Laagrigrupp	S3 S4				M2-M3 MW2-MW3 MQ2-MQ3				C2 UNITEX			C3-CD3-CQ3 CARTEX			
	0 0+	1	2	3	0 0+	1	2	3	1	2	3	1	2	3	
BB	Jahutusvee sissevool	Rp ¼-Ø8				Rp ¼-Ø8				-			-		
BC	Jahutusvee väljavool	Rp ¼-Ø8				Rp ¼-Ø8				-			-		
BT	Jahutusvee äravool	Rp ¼				Rp ¼				-			-		
CL	Loputusvedeliku sissevool	-				Rp ¼				¼ NPT	3/8 NPT		¼ NPT	3/8 NPT	
CT	Laternrõnga sissevool	Rp ¼-Ø8				-				-			-		
CM	Loputusvedeliku äravool	-				Rp ¼				Rp ¼			Rp ¼		
CR	Jahutusvedeliku väljavool	-				Rp ¼				-			¼ NPT	3/8 NPT	
CQ	Jahutusvedeliku sissevool	-				Rp ¼				-			¼ NPT	3/8 NPT	
CV	Barjäärvedeliku sissevool	-				-				-			¼ NPT	3/8 NPT	
CW	Barjäärvedeliku väljavool	-				-				-			¼ NPT	3/8 NPT	

8.3 Pumba mõõtmed - laagrigrupid 0, 1, 2, 3



Joonis 36: Pumba mõõtmed - laagrigrupid 0, 1, 2, 3.

8.3.1 Ääriku mõõtmed

Malm, pronks ja tempermalm G, B, NG

ISO 7005 PN16											
aa	ab	ac	ad	ae	af	ag	ah	ai x ak	aj x al	am	an
50	32	102	78	125	100	165	140	4 x 18	4 x 18	20	18
65	40	122	88	145	110	185	150	4 x 18	4 x 18	20	18
80	50	138	102	160	125	200	165	8 x 18	4 x 18	22	20
100	65	158	122	180	145	220	185	8 x 18	4 x 18	24	20
125	80	188	138	210	160	250	200	8 x 18	8 x 18	26	22
125	100	188	158	210	180	250	220	8 x 18	8 x 18	26	24
150	125	212	188	240	210	285	250	8 x 22	8 x 18	26	26

Roostevaba teras R

ISO 7005 PN6 (ND6 vastavalt EN 1092-1)											
aa	ab	ac	ad	ae	af	ag	ah	ai x ak	aj x al	am	an
32	25	64,5	50,8	90	75	117,5	108	4 x 14	4 x 11	12	12

Roostevaba teras R*

ISO 7005 PN10											
aa	ab	ac	ad	ae	af	ag	ah	ai x ak	aj x al	am	an
200	150	268	212	295	240	340	285	8 x 23	8 x 23	26	24
200	200	268	268	295	295	340	340	8 x 22	8 x 22	26	26
250	250	320	320	350	350	395	395	12 x 22	12 x 22	28	28

Roostevaba teras R

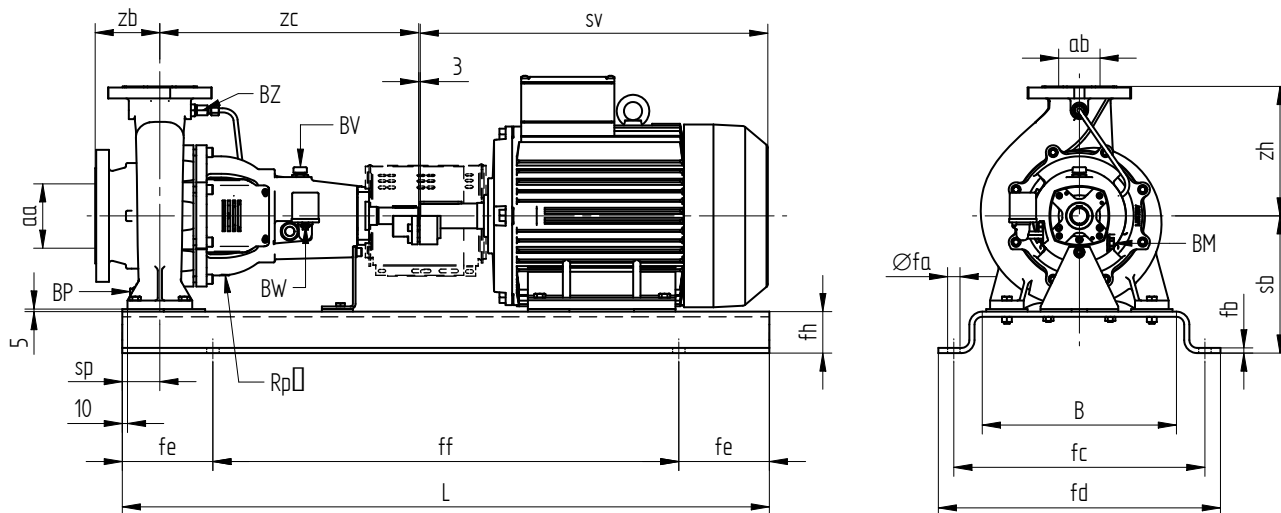
ISO 7005 PN16											
aa	ab	ac	ad	ae	af	ag	ah	ai x ak	aj x al	am	an
25	25	68	68	85	85	115	115	4 x 14	4 x 14	16	16
50	32	99	76	125	100	165	140	4 x 18	4 x 18	22,5	20,5
65	40	118	84	145	110	185	150	4 x 18	4 x 18	22,5	20,5
80	50	132	99	160	125	200	165	8 x 18	4 x 18	22,5	22,5
100	65	156	118	180	145	230	185	8 x 18	4 x 18	26,5	22,5
125	80	184	132	210	160	255	200	8 x 18	8 x 18	26,7	23,1
125	100	184	156	210	180	255	230	8 x 18	8 x 18	26,5	26,9
150	125	216	186	240	210	285	255	8 x 22	8 x 18	28	27,1

Roostevaba teras R

ISO 7005 PN20 (ASME B16,5 150 naela RF)											
aa	ab	ac	ad	ae	af	ag	ah	ai x ak	aj x al	am	an
25	25	51	51	79,5	79,5	115	115	4 x 16	4 x 16	16	16
32	25	63,5	51	89	79,5	120	110	4 x 16	4 x 16	14	14
50	32	92	63,5	120,5	89	165	140	4 x 18	4 x 16	22,5	20,5
65	40	105	73	139,5	98,5	185	150	4 x 18	4 x 16	22,5	20,5
80	50	127	92	152,5	120,5	200	165	4 x 18	4 x 18	22,5	22,5
100	65	157,5	105	190,5	139,5	230	185	8 x 18	4 x 18	26,5	22,5
125	80	186	127	216	152,5	255	200	8 x 22	4 x 18	26,7	23,1
125	100	184	156	216	190,5	255	230	8 x 22	8 x 18	26,5	26,9
150	125	216	186	241,5	216	285	255	8 x 22	8 x 22	28	27,1
200	150	270	216	298,5	241,5	345	285	8 x 22	8 x 22	32,5	32,5
200	200	270	270	298,5	298,5	345	345	8 x 22	8 x 22	26	26
250	200	324	270	362	298,5	405	345	12 x 26	8 x 22	28	26
250	250	324	324	362	362	405	405	12 x 26	12 x 26	28	28

* 150-315 / 200-200 / 250-200 jaoks

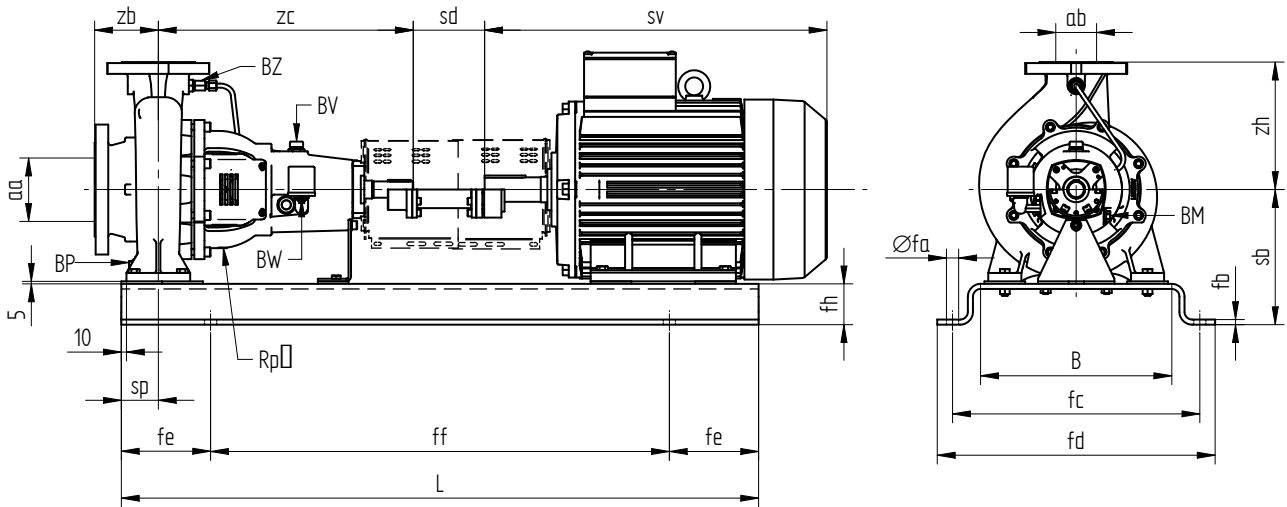
8.4 Pump-mootor - laagrigrupid 0, 1, 2, 3 - standardsiduriga



Joonis 37: Pump-mootor - laagrigrupid 0, 1, 2, 3 - standardsiduriga.

Tüüp CC							IEC mootor IP55																							
							71	80	90	90	100	112	132	132	160	160	180	180	200	225	225	250	280	280	315					
							S	L	L	M	S	M	M	L	M	L	L	S	M	M	S	M	S							
						sv(*)																								
						aa	ab	sp	zb	zc	zh	254	296	336	348	402	432	486	520	652	672	712	742	790	904	904	1014	1124	1176	1144
25-125**	32	25	60	62	324	115	sb	150	150	150	150	150																		
							X	1	1	1	1	1																		
25-160**	25	25	60	64,5	337	152	sb	182	182	182	182	182	182	182	182															
							X	1	1	1	1	1	1	1	1	1														
32-125	50	32	60	80	385	140	sb	162	162	162	162	162	162	162																
							X	1	1	1	1	1	1	1																
32C-125	50	32	60	80	385	140	sb	162	162	162	162	162	162	162																
							X	1	1	1	1	1	1	1																
32-160	50	32	60	80	385	160	sb	182	182	182	182	182	182	182	200															
							X	1	1	1	1	1	1	1	2															
32A-160	50	32	60	80	385	160	sb	182	182	182	182	182	182	182	200															
							X	1	1	1	1	1	1	1	2															
32C-160	50	32	60	80	385	160	sb	182	182	182	182	182	182	182	200															
							X	1	1	1	1	1	1	1	2															
32-200	50	32	60	80	385	180	sb	210	210	210	210	210	210	210	228															
							X	1	1	1	1	1	1	1	2															
32C-200	50	32	60	80	385	180	sb	210	210	210	210	210	210	210	228															
							X	1	1	1	1	1	1	1	2															
32-250	50	32	72	100	500	225	sb	248	248	248	248	248	248	248	265	265	265					295								
							X	2	2	2	2	2	2	2	3	3	3					4								
40C-125	65	40	60	80	385	140	sb	162	162	162	162	162	162	162	200															
							X	1	1	1	1	1	1	1	2															
40C-160	65	40	60	80	385	160	sb	182	182	182	182	182	182	182	200															
							X	1	1	1	1	1	1	1	2															
40C-200	65	40	60	100	385	180	sb	210	210	210	210	210	210	210	228															
							X	1	1	1	1	1	1	1	2															
40-250	65	40	72	100	500	225	sb	248	248	248	248	248	248	248	265	265	265					295								
							X	2	2	2	2	2	2	2	3	3	3					4								
40A-315	65	40	72	125	500	250	sb				285	285	285	285	285	285	285	285				295			320	385	415			
							X				3	3	3	3	3	3	3	3				4			4	6	6			
50C-125	80	50	60	100	385	160	sb	182	182	182	182	182	182	182	200															
							X	1	1	1	1	1	1	1	2															
50C-160	80	50	60	100	385	180	sb	210	210	210	210	210	210	210	228															
							X	1	1	1	1	1	1	1	2															

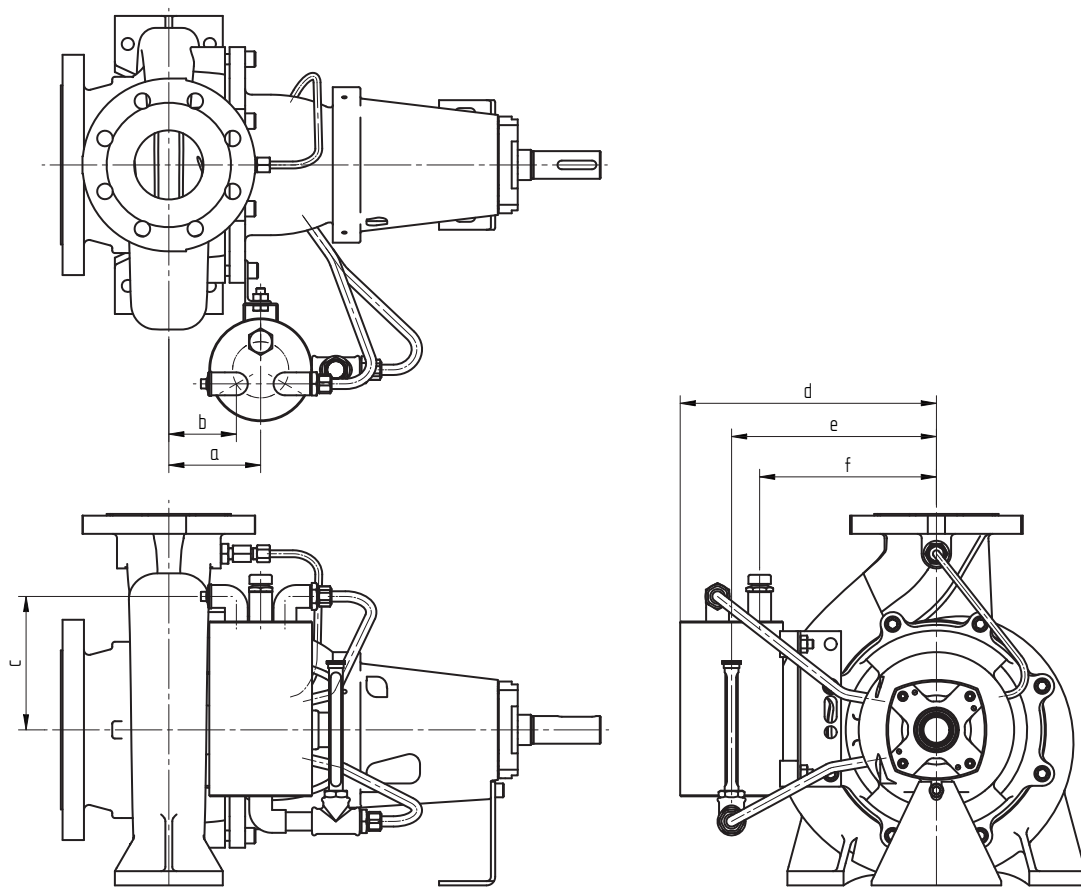
8.5 Pump-mootor - laagrigrupid 0, 1, 2, 3 - vaherõngaga siduriga



Joonis 38: Pump-mootor - laagrigrupid 0, 1, 2, 3 - vaherõngaga siduriga.

Tüüp CC								IEC mootor IP55																		
								71	80	90 S	90 L	100 L	112 M	132 S	132 M	160 M	160 L	180 M	180 L	200 L	225 S	225 M	250 M	280 S	280 M	315 S
								s_v(*)																		
	aa	ab	sd	sp	zb	zc	zh	254	296	336	348	402	432	486	520	652	672	712	742	790	904	904	1014	1124	1176	1144
25-125**	32	25	100	60	62	324	115	sb	150	150	150	150	150													
								X	1	1	1	1	1													
25-160**	25	25	100	60	64,5	337	152	sb	182	182	182	182	200	200	200											
								X	1	1	1	1	2	2	2											
32-125	50	32	100	60	80	385	140	sb	162	162	162	180	180	180												
								X	1	1	1	2	2	2												
32C-125	50	32	100	60	80	385	140	sb	162	162	162	180	180	180												
								X	1	1	1	2	2	2												
32-160	50	32	100	60	80	385	160	sb	182	182	182	200	200	200	200											
								X	1	1	1	2	2	2	2											
32A-160	50	32	100	60	80	385	160	sb	182	182	182	200	200	200	200											
								X	1	1	1	2	2	2	2											
32C-160	50	32	100	60	80	385	160	sb	182	182	182	200	200	200	200											
								X	1	1	1	2	2	2	2											
32-200	50	32	100	60	80	385	180	sb	210	210	210	228	228	228	228	245										
								X	1	1	1	2	2	2	2	3										
32C-200	50	32	100	60	80	385	180	sb	210	210	210	228	228	228	228	245										
								X	1	1	1	2	2	2	2	3										
32-250	50	32	100	72	100	500	225	sb	248	248	248	248	248	265	265	265	265	265	305							
								X	2	2	2	2	2	3	3	3	3	3	5							
40C-125	65	40	100	60	80	385	140	sb	162	162	162	180	180	180												
								X	1	1	1	2	2	2												
40C-160	65	40	100	60	80	385	160	sb	182	182	182	200	200	200	200	245										
								X	1	1	1	2	2	2	2	3										
40C-200	65	40	100	60	100	385	180	sb	210	210	228	228	228	228	245											
								X	1	1	1	2	2	2	2	3										
40-250	65	40	100	72	100	500	225	sb	248	248	248	248	248	265	265	265	265	305								
								X	2	2	2	2	2	3	3	3	3	5								
40A-315	65	40	100	72	125	500	250	sb			285	285	285	285	285	285	285	285	305	330	385	415				
								X			3	3	3	3	3	3	3	5	5	6	6					
50C-125	80	50	100	60	100	385	160	sb	182	182	182	200	200	200	200	245										
								X	1	1	1	2	2	2	2	3										
50C-160	80	50	100	60	100	385	180	sb	210	210	210	228	228	228	228	245										

8.6 Võlli tihendi seadistuse MQ2-MQ3-CQ3 mõõtmed



Joonis 39: Võlli tihendi seadistus MQ2-MQ3-CQ3

Tabel 12:

CC	a	b	c	d	e	f
25-125	-	-	-	-	-	-
25-160	-	-	-	-	-	-
32-125	93	65	185	235	175	143
32C-125	93	65	185	235	175	143
32-160	93	65	165	272	212	180
32A-160	93	65	165	272	212	180
32C-160	93	65	165	272	212	180
32-200	93	65	155	297	237	205
32C-200	93	65	155	297	237	205
32-250	108	80	165	327	267	235
40C-125	93	65	185	235	175	143
40C-160	93	65	185	272	212	180
40C-200	93	65	155	297	237	205
40-250	108	80	165	327	267	235
40A-315	133	105	130	345	285	253
50C-125	93	65	185	235	175	143
50C-160	93	65	185	272	212	180
50C-200	93	65	155	297	237	205
50-250	108	80	165	327	267	235
50-315	133	105	130	345	285	253
65C-125	93	65	185	235	175	143
65C-160	108	80	165	272	212	180
65C-200	106	78	155	297	237	205
65A-250	108	80	165	327	267	235
65-315	133	105	130	345	285	253
80C-160	108	80	165	272	212	180
80C-200	108	80	165	297	237	205
80-250	108	80	165	327	267	235
80A-250	108	80	165	327	267	235
80-315	116	88	130	345	285	253
80-400	136	108	130	395	335	303
100C-200	108	80	155	297	237	205
100C-250	116	88	165	327	267	235
100-315	136	108	130	345	285	253
100-400	136	108	130	395	335	303
125-250	136	108	165	345	285	253
125-315	136	108	130	345	285	253
125-400	136	108	130	395	335	303
150-315	136	108	130	345	285	253
150-400	136	108	130	395	235	303
200-200	136	108	165	345	285	253
250-200	136	108	165	345	285	253

9 Pumba detailid

9.1 Varuosade tellimine

9.1.1 Tellimisvorm

Varuosade tellimiseks võib kasutada juhendile lisatud tellimisvormi.

Varuosade tellimisel lisage alati järgnevad andmed:

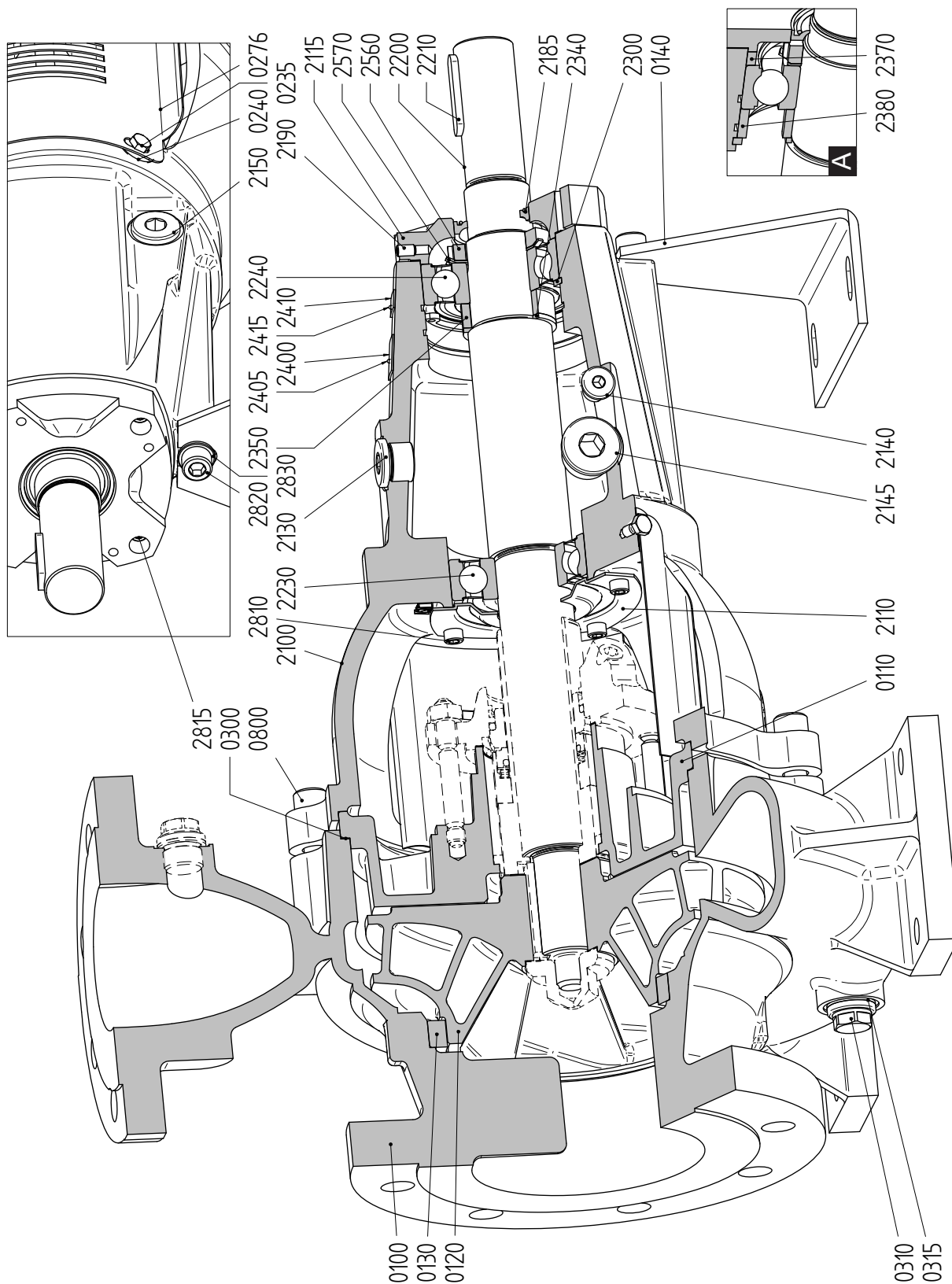
- 1 Teie **aadress**.
- 2 Varuosa **kogus, detaili number ja kirjeldus**.
- 3 **Pumba number**. Pumba number on toodud käesoleva kasutusjuhendi kaanel oleval märgisel ja pumba tüübiplaadil.
- 4 Erineva elektrimootori pingel korral peaksite lisama õige pingeväärtuse.

9.1.2 Soovitatud varuosad

* tähistatud detailid on soovitatud varuosad.

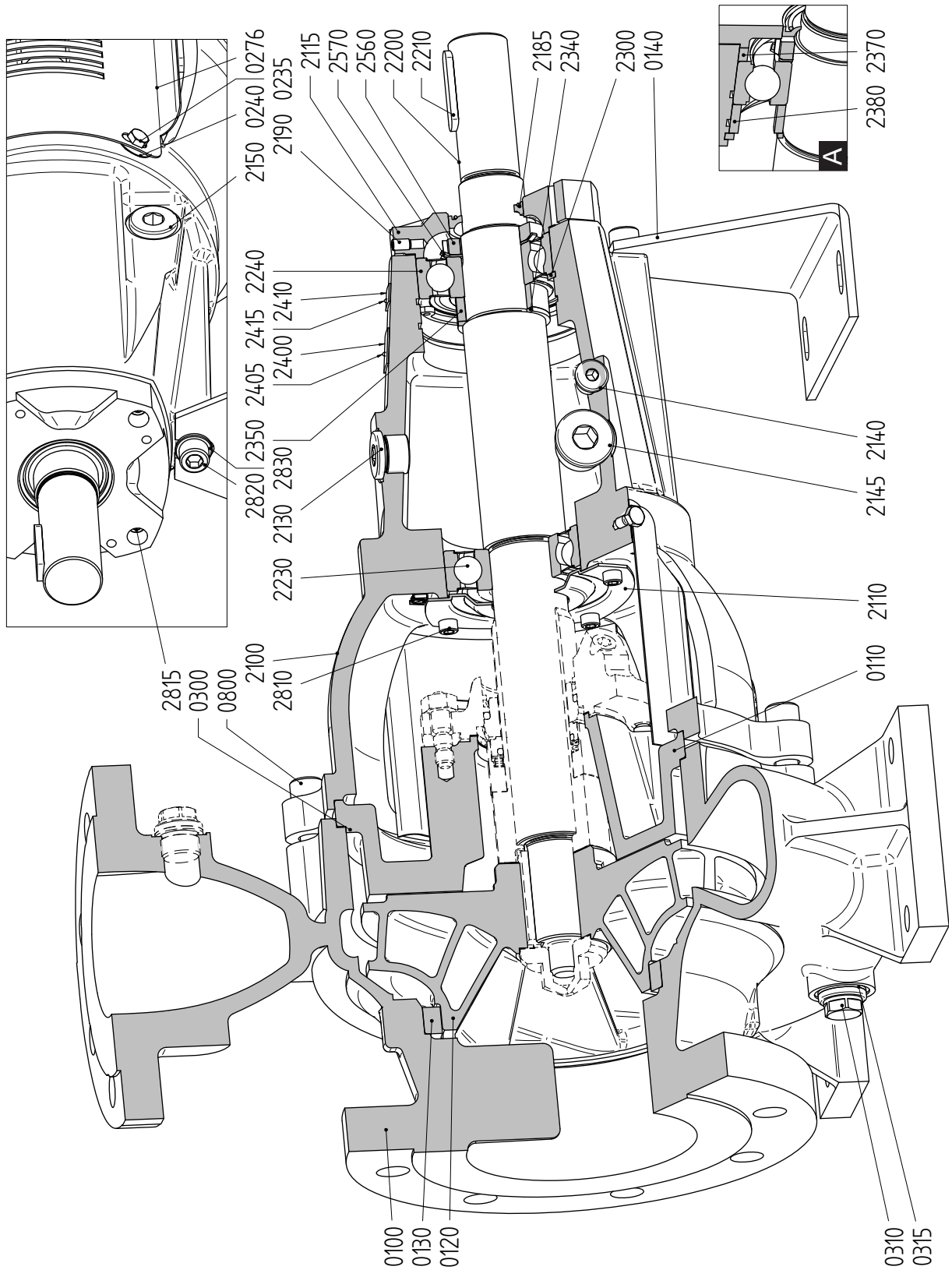
9.2 Määrdega määritava laagriga L1 pump

9.2.1 Ristlõike joonis L1



Joonis 40: Ristlõike joonis L1 (A = laagrigrupp 3).

9.2.2 Ristlõike joonis L1 koonilise avaga



Joonis 41: Ristlõike joonis L1 koonilise avaga ((A = laagrigrupp 3).

9.2.3 Detailide nimekiri L1

Detail	Kogus	Kirjeldus	Materjal						
			G1	G2	G6	NG1	NG2	B2	R6
0100	1	pumba korpus	malm		tempermalm		pronks	st.st.	
0110	1	tihendikarbi kate	malm		tempermalm		pronks	st.st.	
0120*	1	tiivik	c.i.	pronks	st.st.	c.i.	pronks	st.st.	
0130*	1	tihendusrõngas	c.i.	pronks	st.st.	c.i.	pronks	st.st.	
0140	1	laagrisilla tugi	teras						
0235	4	pesapeakruvi	roostevaba teras						
0240	4	seib	roostevaba teras						
0276	2	tihendi kaitse	roostevaba teras						
0300*	1	tihend	-						
0310	1	kork	teras				roostevaba teras		
0315	1	rõngastihend	vask					PTFE	
0800	4/8/12 (*)	pesapeakruvi	teras				roostevaba teras		
2100	1	laagrisild	malm						
2110	1	laagri kate	teras						
2115	1	laagri kate	malm						
2130	1	kork	teras						
2140	1	kork	teras						
2145	1	kork	teras						
2150	1	kork	teras						
2185	1	õlitihend	kumm						
2190	1	fikseerimiskruvi	roostevaba teras						
2200*	1	pumba völli	terase sulam				roostevaba teras		
2210*	1	siduri ühenduspolt	teras						
2230*	1	kuullaager	-						
2240*	1	kuullaager	-						
2300*	1	sisemine vedrurõngas	vedruteras						
2340	1	reguleerimisrõngas	teras						
2350	1	vahetüki kate	teras						
2370	1	vahetüki kate	teras						
2380	1	vahetüki kate	teras						
2400	1	tüübiplaat	roostevaba teras						
2405	2	neet	roostevaba teras						
2410	1	nooleplaat	alumiinium						
2415	2	neet	roostevaba teras						
2560	1	kontramutter	teras						
2570	1	vedruseib	teras						
2810	4	pesapeakruvi	roostevaba teras						
2815	4	pesapeakruvi	roostevaba teras						
2820	1	pesapeakruvi	roostevaba teras						
2830	1	seib	roostevaba teras						

c.i. = malm, st.st. = roostevaba teras

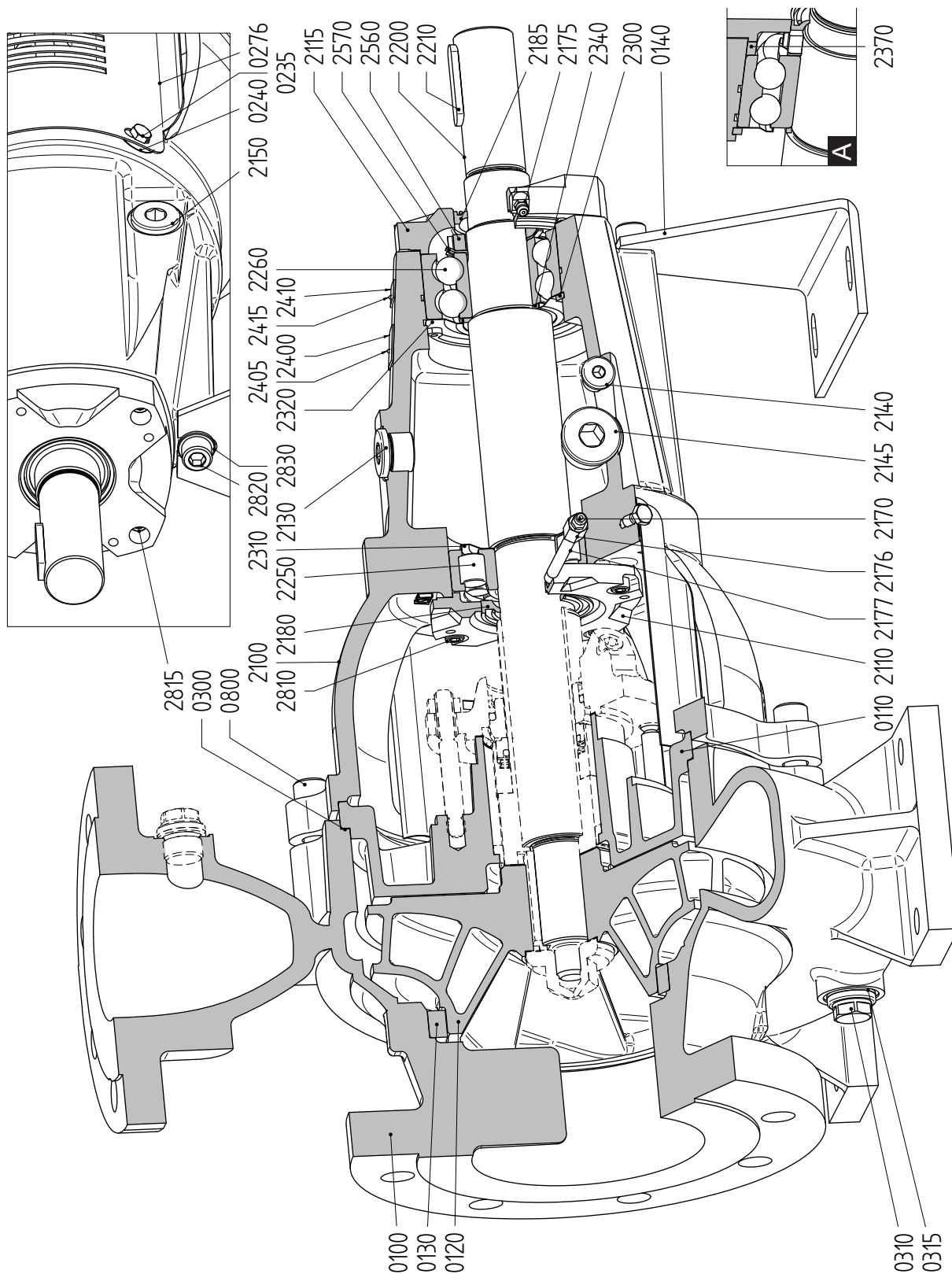
(*) Kogus sõltub pumba tüübist.

Detailid 2370 ja 2380 ainult laagrigrupile 3.

L1 koonilise avaga, materjalide valikus ainult G1, G2, G6 ja R6.

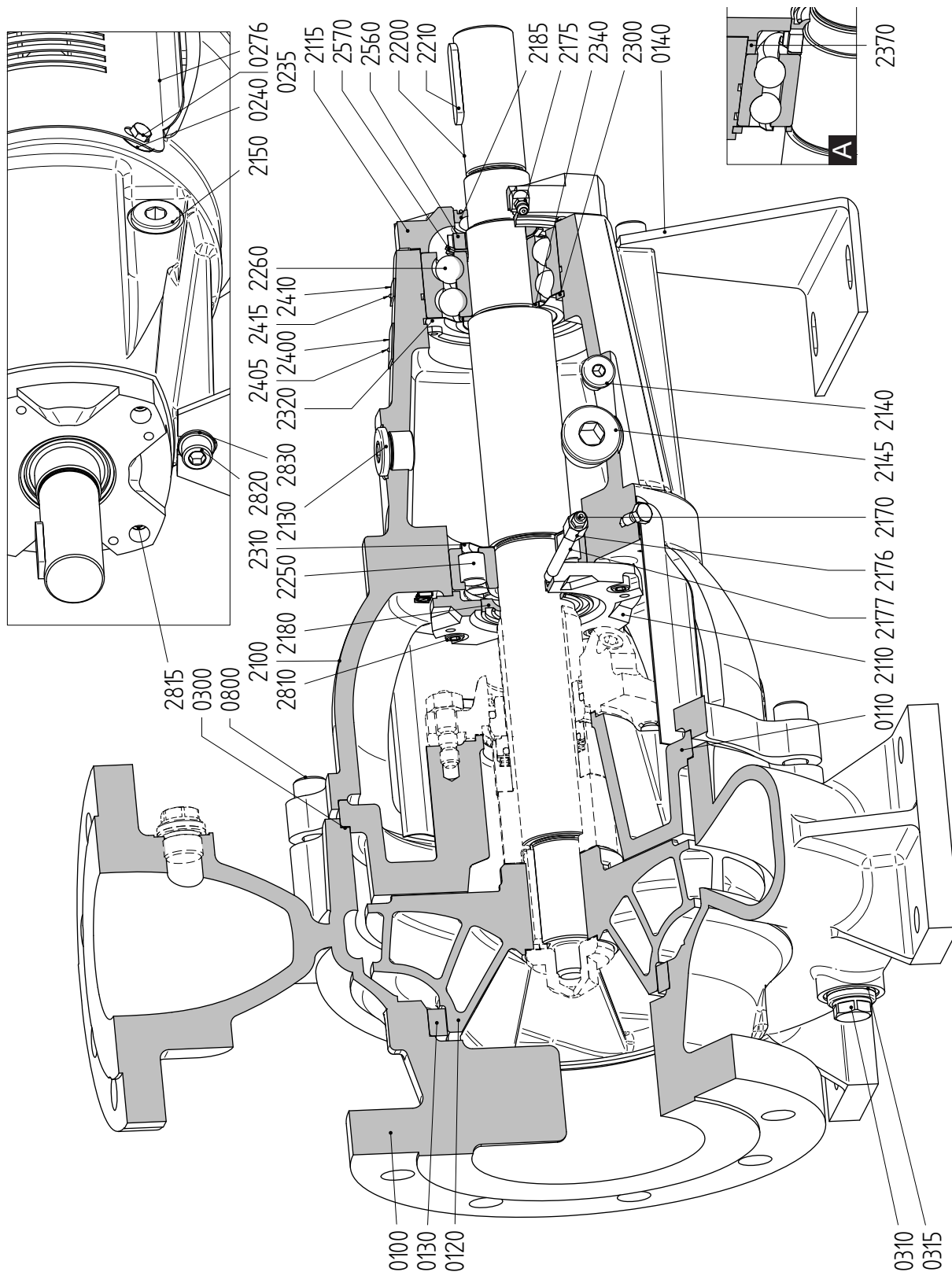
9.3 Määrdega määritava laagriga L2 pump

9.3.1 Ristlõike joonis L2



Joonis 42: Ristlõike joonis L2 (A = laagrigrupp 3).

9.3.2 Ristlõike joonis L2 koonilise avaga



Joonis 43: Ristlõike joonis L2 koonilise avaga (A = laagrigrupp 3).

9.3.3 Detailide nimekiri L2

Detail	Kogus	Kirjeldus	Materjal						
			G1	G2	G6	NG1	NG2	B2	R6
0100	1	pumba korpus	malm		tempermalm		pronks	st.st.	
0110	1	tihendikarbi kate	malm		tempermalm		pronks	st.st.	
0120*	1	tiivik	c.i.	pronks	st.st.	c.i.	pronks	st.st.	
0130*	1	tihendusrõngas	c.i.	pronks	st.st.	c.i.	pronks	st.st.	
0140	1	laagrisilla tugi	teras						
0235	4	pesapeakruvi	roostevaba teras						
0240	4	seib	roostevaba teras						
0276	2	tihendi kaitse	roostevaba teras						
0300*	1	tihend	-						
0310	1	kork	teras				roostevaba teras		
0315	1	rõngastihend	vask					PTFE	
0800	4/8/12 (*)	pesapeakruvi	teras				roostevaba teras		
2100	1	laagrisild	malm						
2110	1	laagri kate	malm						
2115	1	laagri kate	malm						
2130	1	kork	teras						
2140	1	kork	teras						
2145	1	kork	teras						
2150	1	kork	teras						
2170	1	määrdenippel	roostevaba teras						
2175	1	määrdenippel	roostevaba teras						
2176	1	pesa	roostevaba teras						
2177	1	voolik	roostevaba teras						
2180	1	õlitihend	kumm						
2185	1	õlitihend	kumm						
2200*	1	pumba võll	terase sulam				roostevaba teras		
2210*	1	siduri ühenduspolt	teras						
2250*	1	silinderrull-laager	-						
2260*	1	kaherealine radiaalkuullaager	-						
2300*	1	sisemine vedrurõngas	vedruteras						
2310*	1	Nilos-rõngas	teras						
2320*	1	Nilos-rõngas	teras						
2340	1	reguleerimisrõngas	teras						
2370	1	vahetüki kate	teras						
2400	1	tüübiplaat	roostevaba teras						
2405	2	neet	roostevaba teras						
2410	1	nooleplaat	alumiinium						
2415	2	neet	roostevaba teras						
2560	1	kontramutter	teras						
2570	1	vedruseib	teras						
2810	4	pesapeakruvi	roostevaba teras						
2815	4	pesapeakruvi	roostevaba teras						
2820	1	pesapeakruvi	roostevaba teras						
2830	1	seib	roostevaba teras						

c.i. = malm, st.st. = roostevaba teras

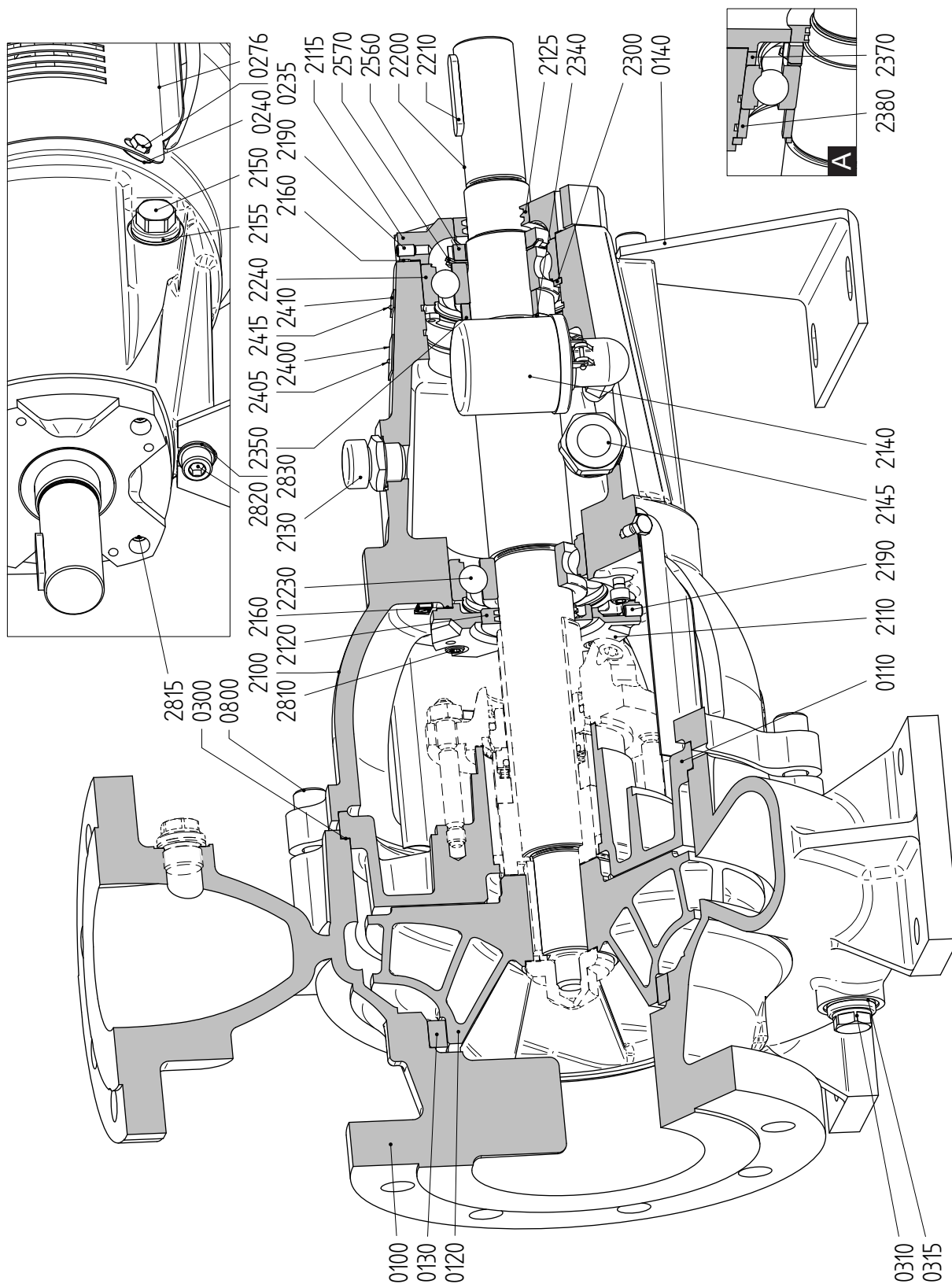
(*) Kogus sõltub pumba tüübist.

Detail 2370 ainult laagrigrupile 3.

L2 koonilise avaga, materjalide valikus ainult G1, G2, G6 ja R6.

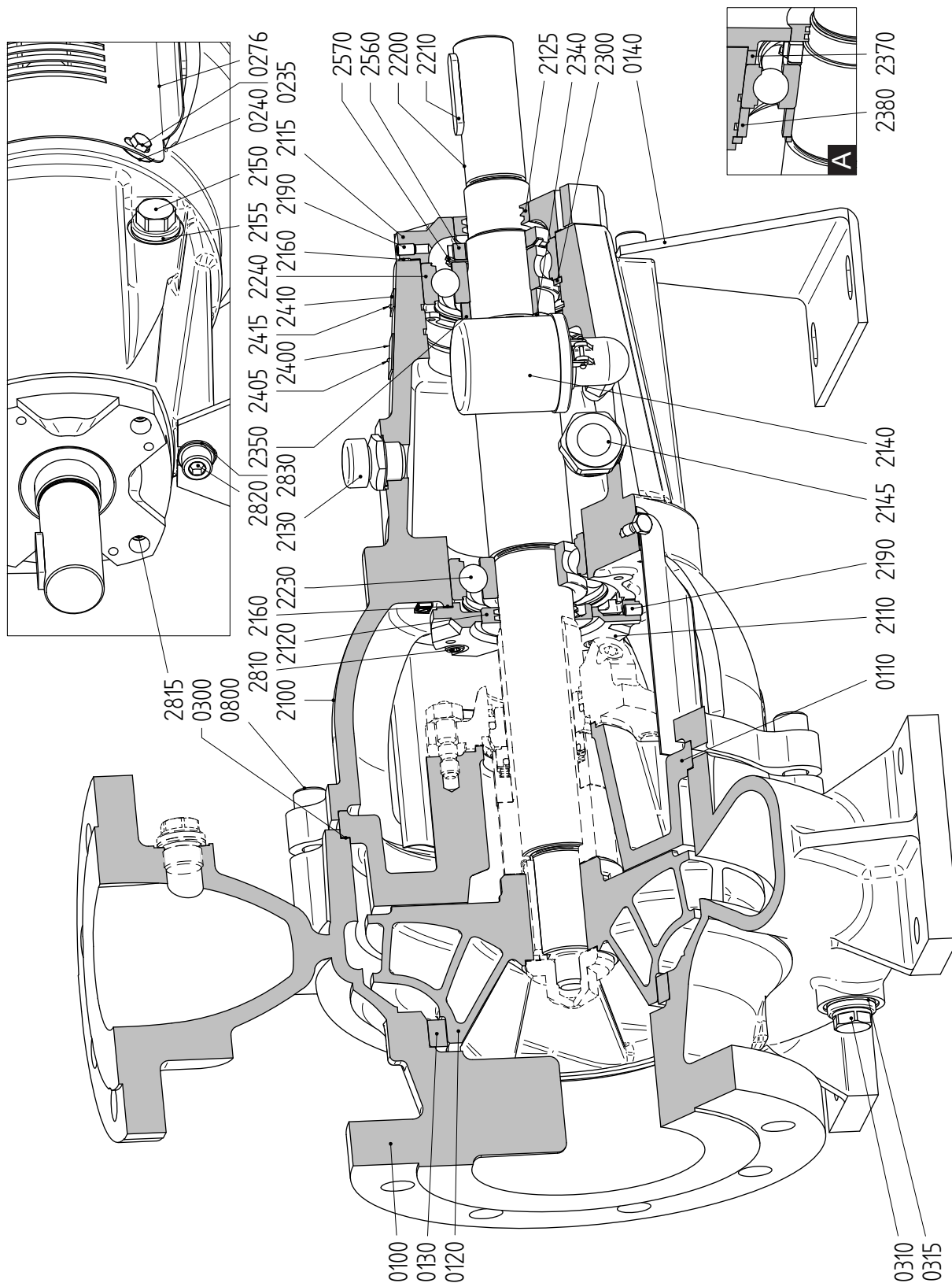
9.4 Määrdega määritava laagriga L3 pump

9.4.1 Ristlõike joonis L3



Joonis 44: Ristlõike joonis L3 (A = laagrigrupp 3).

9.4.2 Ristlõike joonis L3 koonilise avaga



Joonis 45: Ristlõike joonis L3 koonilise avaga (A = laagrigrupp 3).

9.4.3 Detailide nimekiri L3

Detail	Kogus	Kirjeldus	Materjal					
			G1	G2	G6	NG1	NG2	B2
0100	1	pumba korpus	malm		tempermalm	pronks	st.st.	
0110	1	tihendikarbi kate	malm		tempermalm	pronks	st.st.	
0120*	1	tiivik	c.i.	pronks	st.st.	c.i.	pronks	st.st.
0130*	1	tihendusrõngas	c.i.	pronks	st.st.	c.i.	pronks	st.st.
0140	1	laagrisilla tugi	teras					
0235	4	pesapeakruvi	roostevaba teras					
0240	4	seib	roostevaba teras					
0276	2	tihendi kaitse	roostevaba teras					
0300*	1	tihend	-					
0310	1	kork	teras			roostevaba teras		
0315	1	rõngastihend	vask					PTFE
0800	4/8/12 (*)	pesapeakruvi	teras			roostevaba teras		
2100	1	laagrisild	malm					
2110	1	laagri kate	malm					
2115	1	laagri kate	malm					
2120*	1	õlipüüdur	pronks					
2125*	1	õlipüüdur	pronks					
2130	1	õli täiteava kork	teras					
2140	1	püsiva õlitaseme hoidja	-					
2145	1	õlitaseme vaateava	-					
2150	1	magnetiline äravooluava kork	teras					
2155	1	tihend	Gylon tihend					
2160*	2	tihend	-					
2190	2	fikseerimiskruvi	roostevaba teras					
2200*	1	pumba völli	terase sulam			roostevaba teras		
2210*	1	siduri ühenduspolt	teras					
2230*	1	kuullaager	-					
2240*	1	kuullaager	-					
2300*	1	sisemine vedrurõngas	vedruteras					
2340	1	reguleerimisrõngas	teras					
2350	1	vahetüki kate	teras					
2370	1	vahetüki kate	teras					
2380	1	vahetüki kate	teras					
2400	1	tüübiplaat	roostevaba teras					
2405	2	neet	roostevaba teras					
2410	1	nooleplaat	alumiinium					
2415	2	neet	roostevaba teras					
2560	1	kontramutter	teras					
2570	1	vedruseib	teras					
2810	4	pesapeakruvi	roostevaba teras					
2815	4	pesapeakruvi	roostevaba teras					
2820	1	pesapeakruvi	roostevaba teras					
2830	1	seib	roostevaba teras					

c.i. = malm, st.st. = roostevaba teras

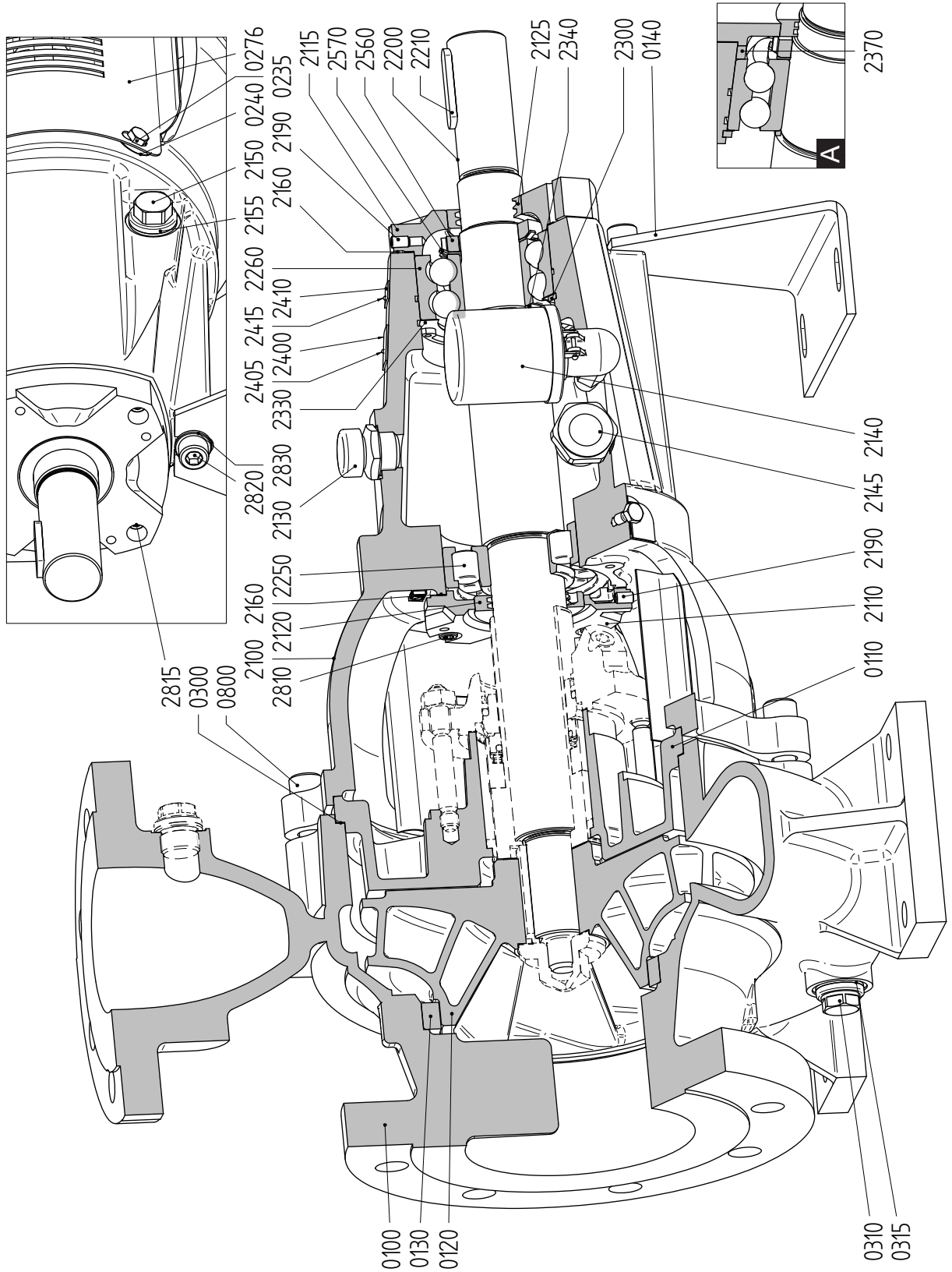
(*)Kogus sõltub pumba tüübist.

Detailid 2370 ja 2380 ainult laagrigrupile 3.

L3 koonilise avaga, materjalide valikus ainult G1, G2, G6 ja R6.

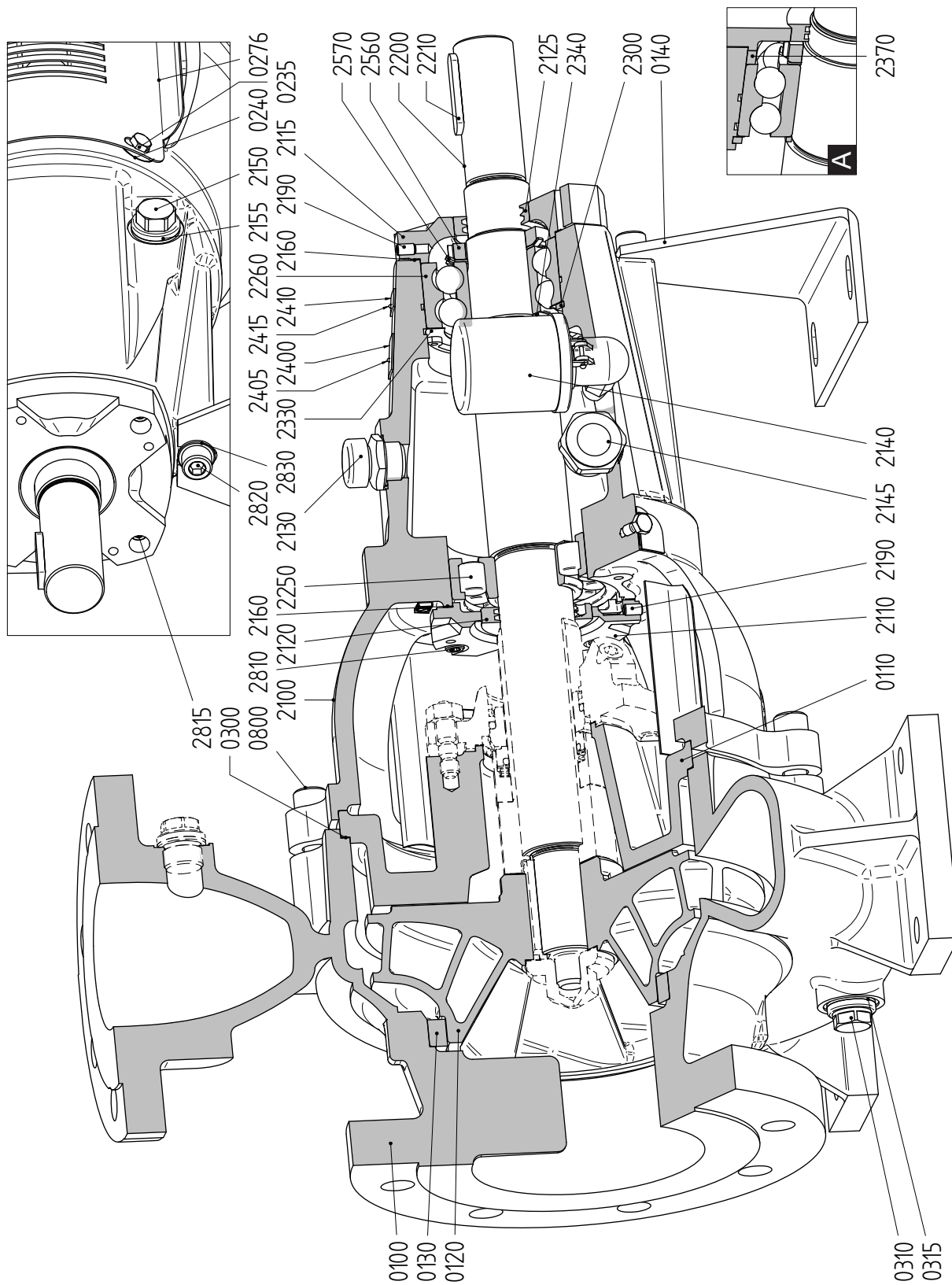
9.5 Määrdega määritava laagriga L4 pump

9.5.1 Ristlõike joonis L4



Joonis 46: Ristlõike joonis L4 (A = laagrigrupp 3).

9.5.2 Ristlõike joonis L4 koonilise avaga



Joonis 47: Ristlõike joonis L4 koonilise avaga (A = laagrigrupp 3).

9.5.3 Detailide nimekiri L4

Detail	Kogus	Kirjeldus	Materjal						
			G1	G2	G6	NG1	NG2	B2	R6
0100	1	pumba korpus	malm		tempermalm		pronks	st.st.	
0110	1	tihendikarbi kate	malm		tempermalm		pronks	st.st.	
0120*	1	tiivik	c.i.	pronks	st.st.	c.i.	pronks	st.st.	
0130*	1	tihendusrõngas	c.i.	pronks	st.st.	c.i.	pronks	st.st.	
0140	1	laagrisilla tugi	teras						
0235	4	pesapeakruvi	roostevaba teras						
0240	4	seib	roostevaba teras						
0276	2	tihendi kaitse	roostevaba teras						
0300*	1	tihend	-						
0310	1	kork	teras				roostevaba teras		
0315	1	rõngastihend	vask					PTFE	
0800	4/8/12 (*)	pesapeakruvi	teras				roostevaba teras		
2100	1	laagrisild	malm						
2110	1	laagri kate	malm						
2115	1	laagri kate	malm						
2120*	1	õlipüüdur	pronks						
2125*	1	õlipüüdur	pronks						
2130	1	õli täiteava kork	teras						
2140	1	püsiva õlitaseme hoidja	-						
2145	1	õlitaseme vaateava	-						
2150	1	magnetiline äravooluava kork	teras						
2155	1	tihend	Gylon tihend						
2160*	2	tihend	-						
2190	2	fikseerimiskruvi	roostevaba teras						
2200*	1	pumba völli	terase sulam				roostevaba teras		
2210*	1	siduri ühenduspolt	teras						
2250*	1	silinderrull-laager	-						
2260*	1	kaherealine radiaalkuullaager	-						
2300*	1	sisemine vedrurõngas	vedruteras						
2330	1	reguleerimisrõngas	teras						
2340	1	reguleerimisrõngas	teras						
2370	1	vahetüki kate	teras						
2400	1	tüübiplaat	roostevaba teras						
2405	2	neet	roostevaba teras						
2410	1	nooleplaat	alumiinium						
2415	1	neet	roostevaba teras						
2560	1	kontramutter	teras						
2570	1	vedruseib	teras						
2810	4	pesapeakruvi	roostevaba teras						
2815	4	pesapeakruvi	roostevaba teras						
2820	1	pesapeakruvi	roostevaba teras						
2830	1	seib	roostevaba teras						

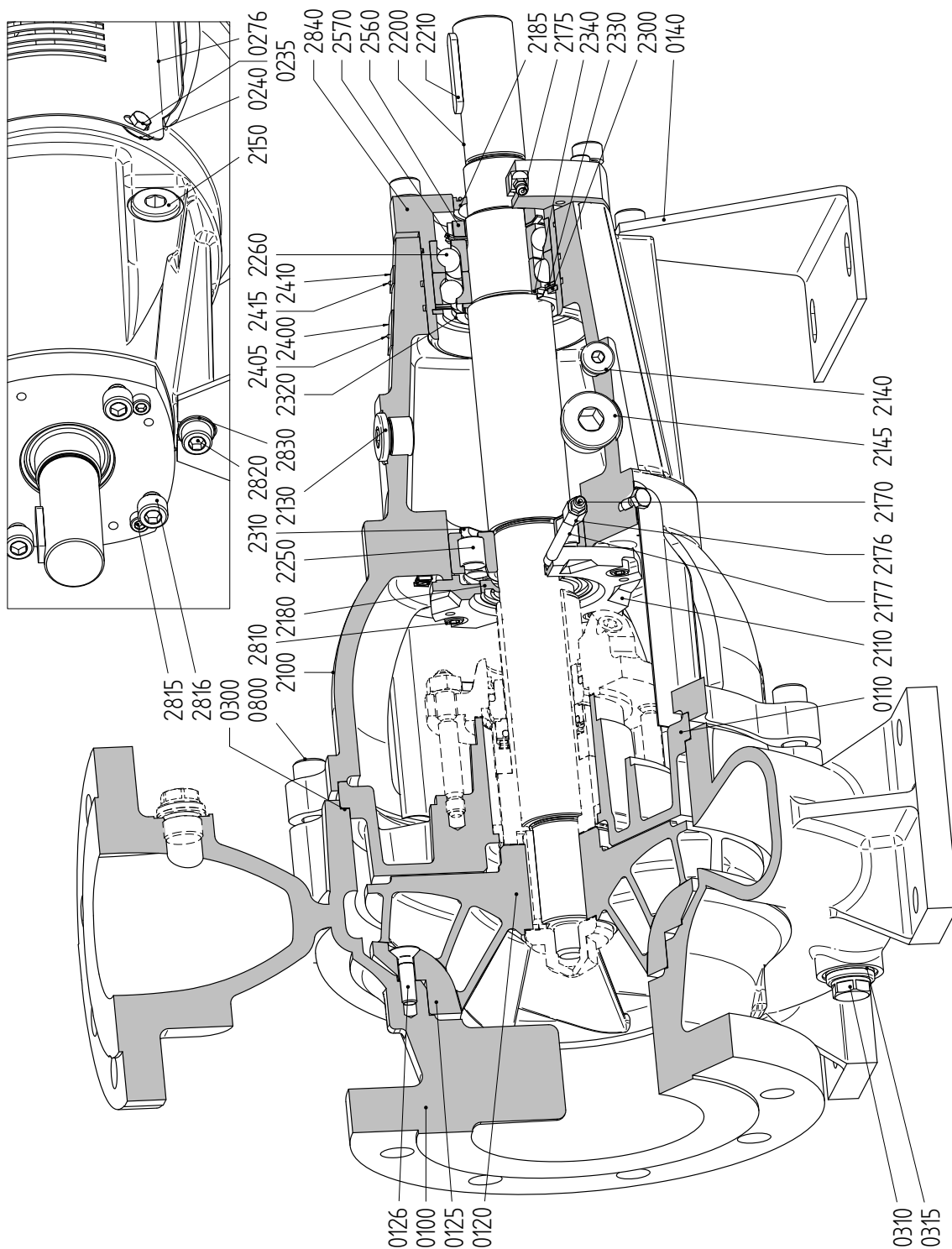
(*)Kogus sõltub pumba tüübist.

c.i. = malm, st.st. = roostevaba teras

L4 koonilise avaga, materjalide valikus ainult G1, G2, G6 ja R6.

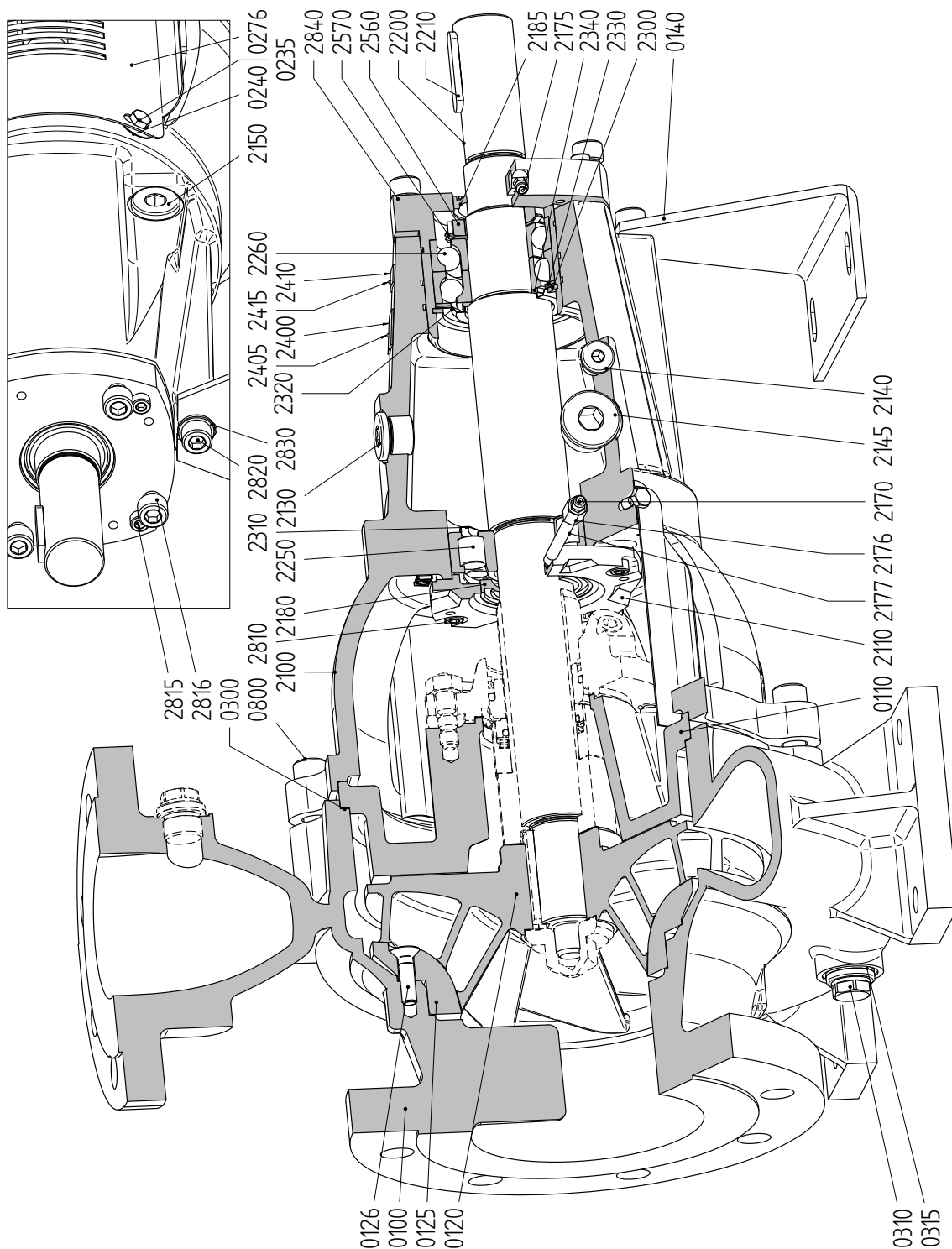
9.6 Reguleeritava laagriga L5 pumba osad

9.6.1 Ristlõike joonis L5



Joonis 48: Ristlõike joonis L5.

9.6.2 Ristlõike joonis L5 koonilise avaga



Joonis 49: Ristlõike joonis L5 koonilise avaga.

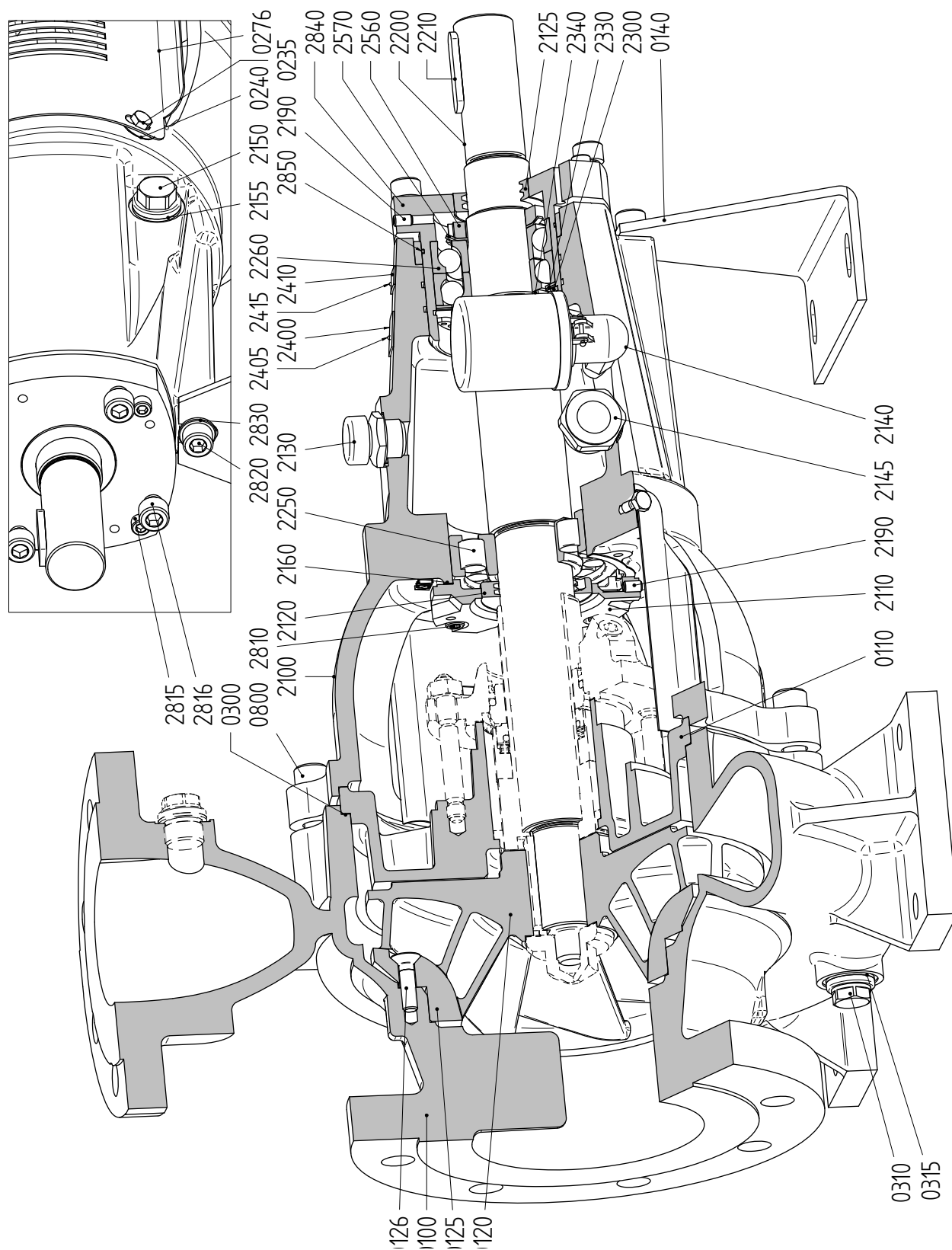
9.6.3 Detailide nimekiri L5

Detail	Kogus	Kirjeldus	Materjal
0100	1	pumba korpus	roostevaba teras
0110	1	tihendikarbi kate	roostevaba teras
0120*	1	tiivik	roostevaba teras
0125*	1	tihendusplaat	roostevaba teras
0126	4/6/8(*)	peitpeakruvi kuuskantpesa	roostevaba teras
0140	1	laagrisilla tugi	teras
0235	4	pesapeakruvi	roostevaba teras
0240	4	seib	roostevaba teras
0276	2	tihendi kaitse	roostevaba teras
0300*	1	tihend	-
0310	1	kork	roostevaba teras
0315	1	rõngastihend	PTFE
0800	4/8/12(*)	pesapeakruvi	roostevaba teras
2100	1	laagrisild	malm
2110	1	laagri kate	malm
2130	1	kork	teras
2140	1	kork	teras
2145	1	kork	teras
2150	1	kork	teras
2170	1	määrdenippel	roostevaba teras
2175	1	määrdenippel	roostevaba teras
2176	1	pesa	roostevaba teras
2177	1	voolik	roostevaba teras
2180	1	õlitihend	kumm
2185	1	õlitihend	kumm
2200*	1	pumba võll	roostevaba teras
2210*	1	siduri ühenduspolt	teras
2250*	1	silinderrull-laager	-
2260*	2	radiaalkuullaager	-
2300*	1	sisemine vedrurõngas	vedruteras
2310*	1	Nilos-rõngas	teras
2320*	1	Nilos-rõngas	teras
2330	2	reguleerimisrõngas (välimine)	teras
2340	1	reguleerimisrõngas (sisemine)	teras
2400	1	tüübiplaat	roostevaba teras
2405	2	neet	roostevaba teras
2410	1	nooleplaat	alumiinium
2415	2	neet	roostevaba teras
2560	1	kontramutter	teras
2570	1	vedruseib	teras
2810	4	pesapeakruvi	roostevaba teras
2815	4	pesapeakruvi	roostevaba teras
2816	4	pesapeakruvi	roostevaba teras
2820	1	pesapeakruvi	roostevaba teras
2830	1	seib	roostevaba teras
2840	1	laagri hoidik	tempermalm

(*) Kogus sõltub pumba tüübist.

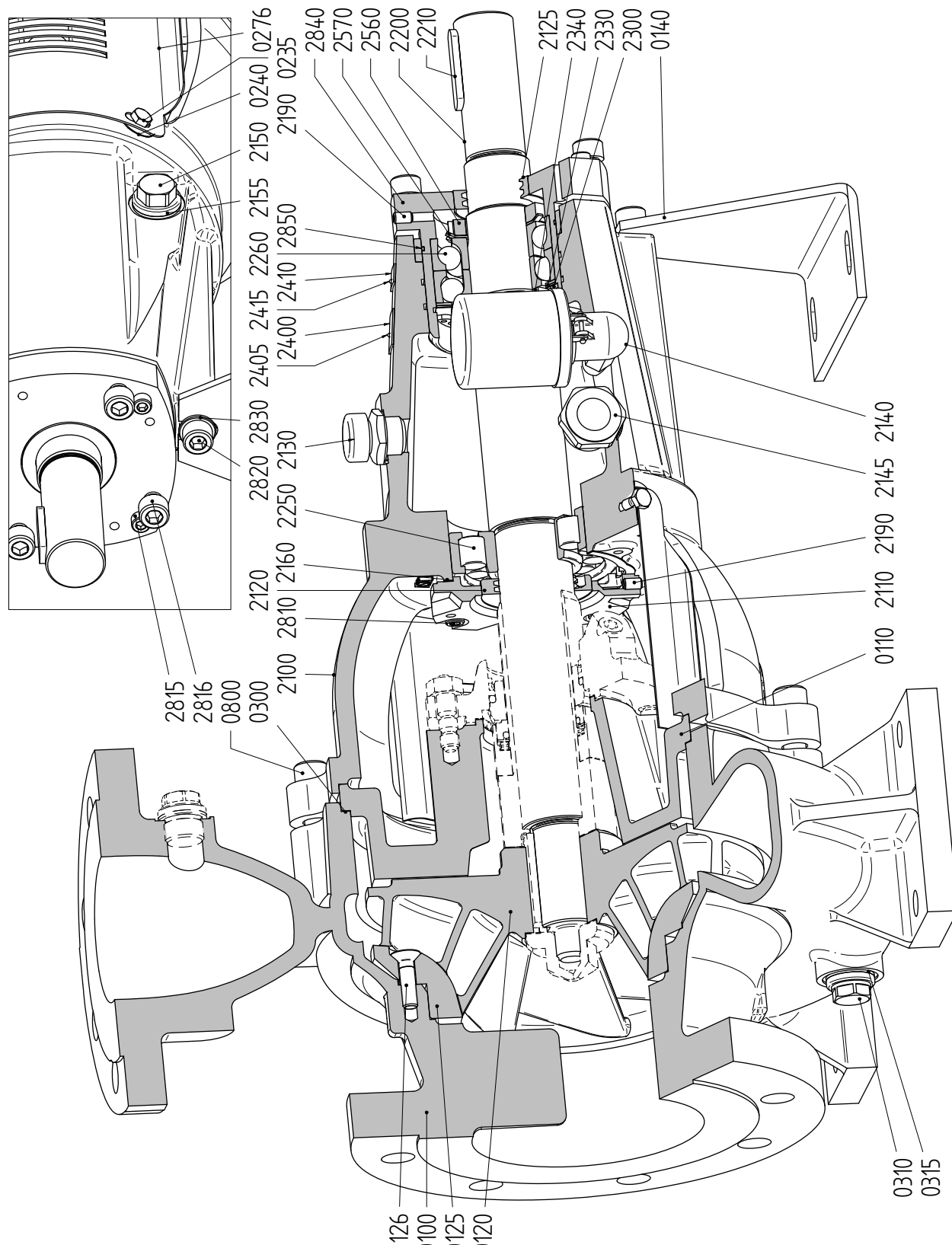
9.7 Reguleeritava laagriga L6 pumba osad

9.7.1 Ristlõike joonis L6



Joonis 50: Ristlõike joonis L6.

9.7.2 Ristlõike joonis L6 koonilise avaga



Joonis 51: Ristlõike joonis L6 koonilise avaga.

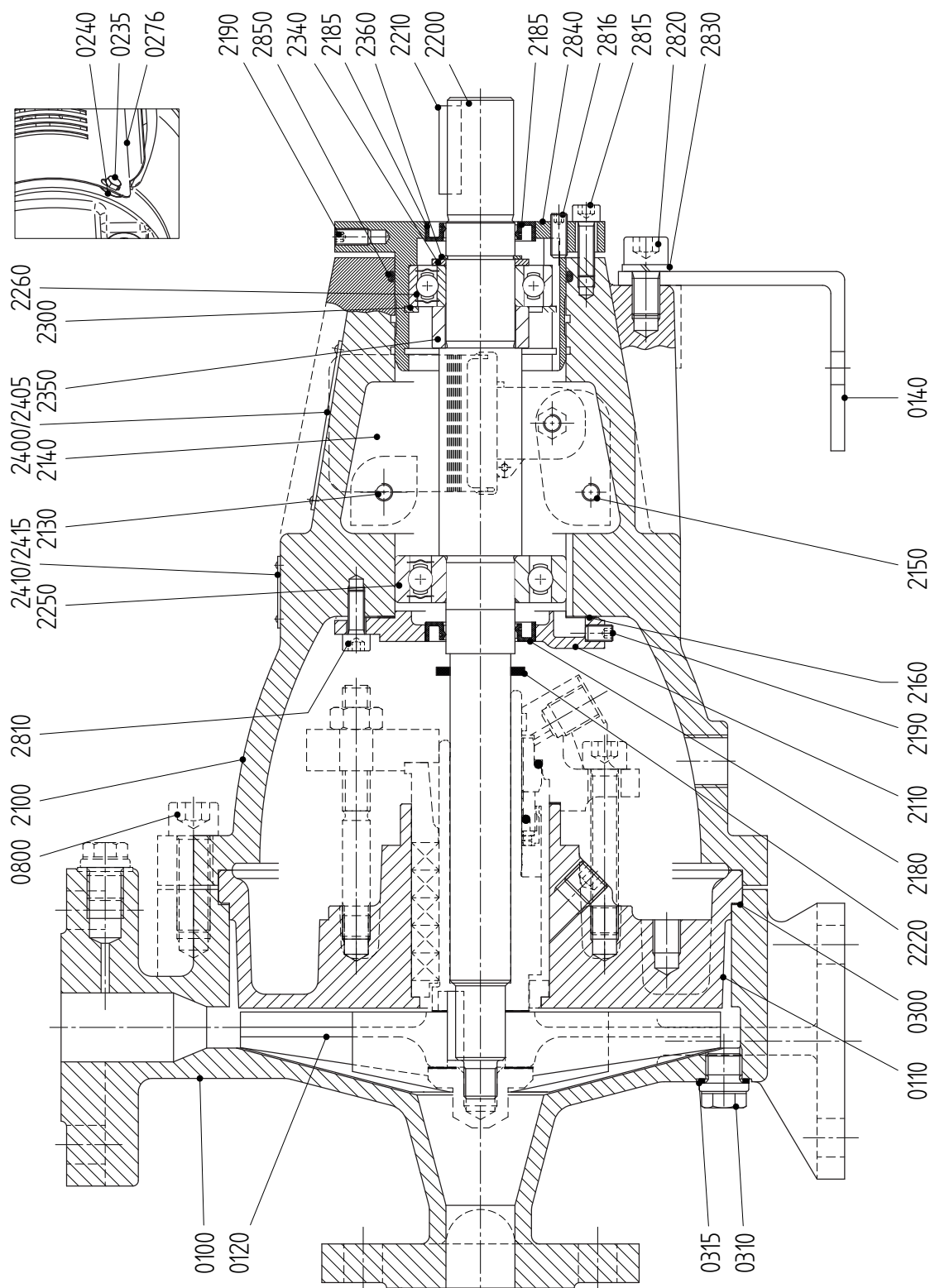
9.7.3 Detailide nimekiri L6

Detail	Kogus	Kirjeldus	Materjal
0100	1	pumba korpus	roostevaba teras
0110	1	tihendikarbi kate	roostevaba teras
0120*	1	tiivik	roostevaba teras
0125*	1	tihendusplaat	roostevaba teras
0126	4/6/8 (*)	peitpeakruvi kuuskantpesa	roostevaba teras
0140	1	laagrisilla tugi	teras
0235	4	pesapeakruvi	roostevaba teras
0240	4	seib	roostevaba teras
0276	2	tihendi kaitse	roostevaba teras
0300*	1	tihend	-
0310	1	kork	roostevaba teras
0315	1	rõngastihend	PTFE
0800	4/8/12 (*)	pesapeakruvi	roostevaba teras
2100	1	laagrisild	malm
2110	1	laagri kate	malm
2120*	1	õlipüüdur	pronks
2125*	1	õlipüüdur	pronks
2130	1	õli täiteava kork	teras
2140	1	püsiva õlitaseme hoidja	-
2145	1	õlitaseme vaateava	-
2150	1	magnetiline äravooluava kork	teras
2155	1	tihend	Gylon tihend
2160*	1	tihend	-
2190	2	fikseerimiskruvi	roostevaba teras
2200*	1	pumba võll	roostevaba teras
2210*	1	siduri ühenduspolt	teras
2250*	1	silinderrull-laager	-
2260*	2	radiaalkuullaager	-
2300*	1	sisemine vedrurõngas	vedruteras
2330	3	reguleerimisrõngas (välimine)	teras
2340	1	reguleerimisrõngas (sisemine)	teras
2400	1	tüübiplaat	roostevaba teras
2405	2	neet	roostevaba teras
2410	1	nooleplaat	alumiinium
2415	2	neet	roostevaba teras
2560	1	kontramutter	teras
2570	1	vedruseib	teras
2810	4	pesapeakruvi	roostevaba teras
2815	4	pesapeakruvi	roostevaba teras
2816	4	pesapeakruvi	roostevaba teras
2820	1	pesapeakruvi	roostevaba teras
2830	1	seib	roostevaba teras
2840	1	laagri hoidik	tempermalm
2850	1	O-rõngas	FPM

(*) Kogus sõltub pumba tüübist.

9.8 Pump laagriga L5 / L6 - 25-...

9.8.1 Ristlõike joonis L5 / L6 - 25-...



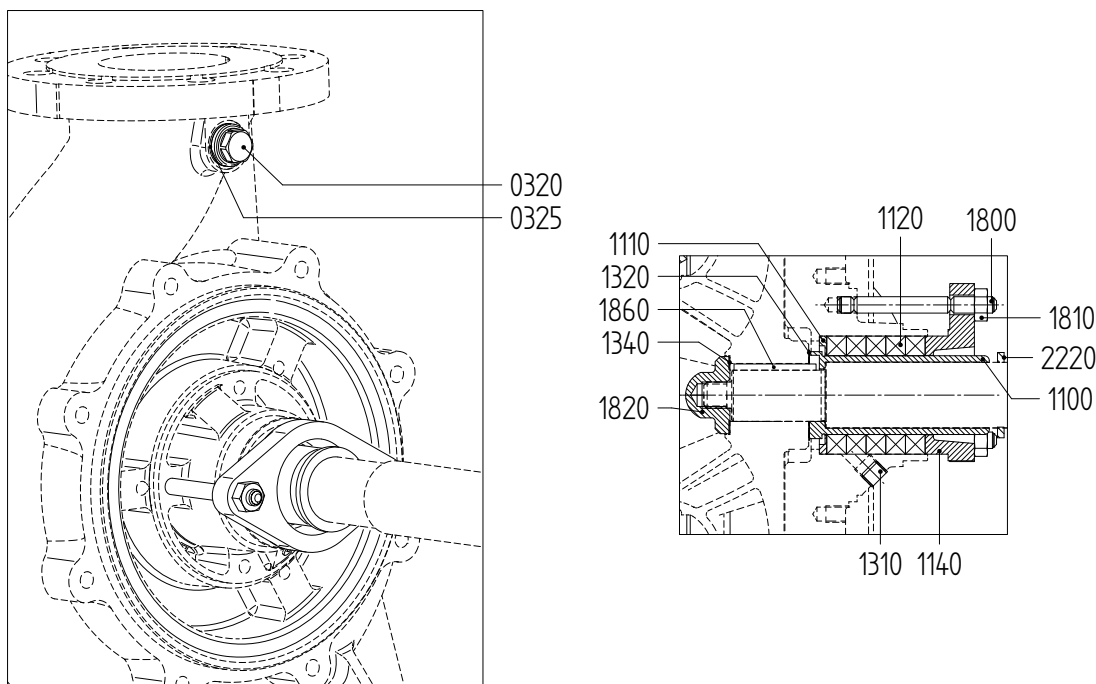
Joonis 52: Ristlõike joonis L5 / L6 - 25-...

9.8.2 Detailide nimekiri L5 / L6 - 25-... laagriga pumbale

Detail	Kogus		Kirjeldus	Materjal
	L5	L6		
0100	1	1	pumba korpus	roostevaba teras
0110	1	1	tihendikarbi kate	roostevaba teras
0120*	1	1	tiivik	roostevaba teras
0140	1	1	laagrisilla tugi	teras
0235	4	4	pesapeakruvi	roostevaba teras
0240	4	4	seib	roostevaba teras
0276	2	2	tihendi kaitse	roostevaba teras
0300*	1	1	tihend	-
0310	1	1	kork	roostevaba teras
0315	1	1	rõngastihend	Gylon tihend
0800	4	4	pesapeakruvi	roostevaba teras
2100	1	1	laagrisild	malm
2110	1	1	laagri kate	malm
2130	1	1	õli täiteava kork	plast
2140	1	-	kork	malm
2140	-	1	püsiva õlitaseme hoidja	-
2150	1	1	kork	malm
2160*	-	1	tihend	-
2180*	1	1	õlitihend	NBR
2185*	1	1	õlitihend	NBR
2190	2	2	fikseerimiskruvi	roostevaba teras
2200	1	1	pumba võll	roostevaba teras
2210	1	1	siduri ühenduspolt	teras
2220	1	1	pritsmekaitse	kumm
2250	1	1	kuullaager	-
2260	1	1	kuullaager	-
2300	1	1	sisemine vedrurõngas	vedruteras
2330	-	1	reguleerimisrõngas	teras
2340	1	1	reguleerimisrõngas	teras
2350	1	1	vahetüki kate	teras
2360	1	1	välmine vedrurõngas	vedruteras
2400	1	1	tüübiplaat	roostevaba teras
2405	2	2	neet	roostevaba teras
2410	1	1	nooleplaat	alumiinium
2415	2	2	neet	roostevaba teras
2810	4	4	pesapeakruvi	roostevaba teras
2815	4	4	pesapeakruvi	roostevaba teras
2816	4	4	fikseerimiskruvi	roostevaba teras
2820	1	1	pesapeakruvi	roostevaba teras
2830	1	1	seib	roostevaba teras
2840	1	1	laagri hoidik	malm
2850	-	1	O-rõngas	NBR

9.9 Tihendikarbi tihend S2

9.9.1 Tihendikarbi tihend S2



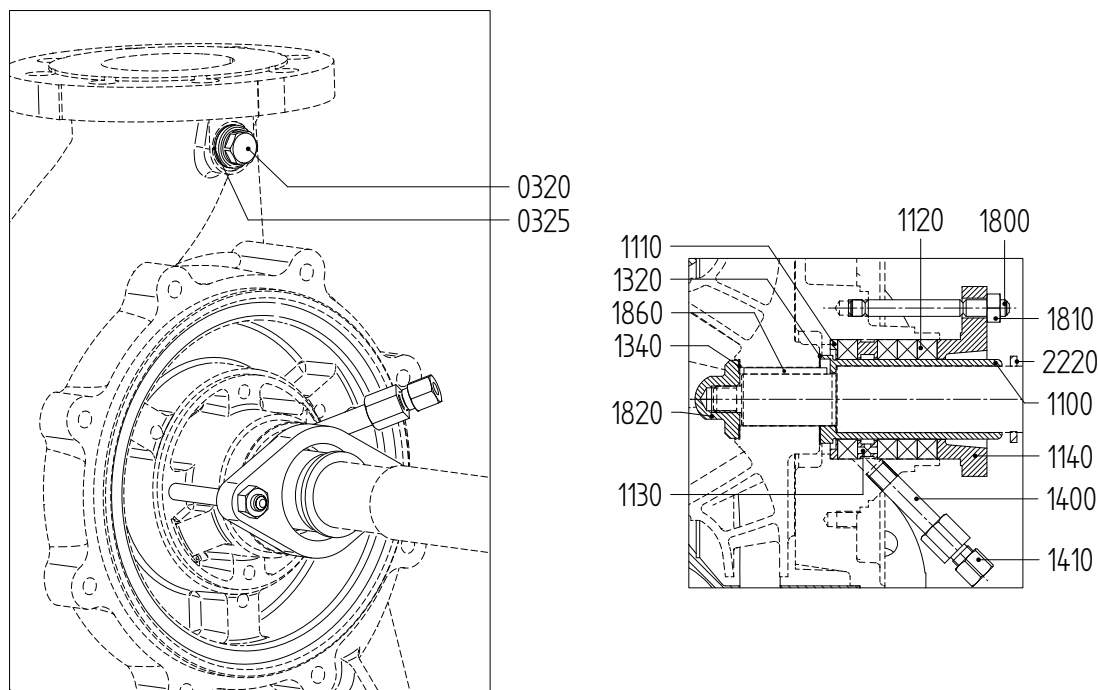
Joonis 53: Tihendikarbi tihend S2.

9.9.2 Tihendikarbi tihendi S2 detailide nimekiri

Detail	Kogus	Kirjeldus	Materjal		
			malm	pronks	roostevaba teras
0320	1	kork	teras	roostevaba teras	
0325	1	rõngastihend	vask		PTFE
1100*	1	võlli ümbris	roostevaba teras		
1110*	1	põhjarõngas	pronks		roostevaba teras
1120*	5	tihendusrõngas	-		
1140	1	tihendikarp	malm	pronks	roostevaba teras
1310	1	kork	teras	roostevaba teras	
1320*	1	tihend	-		
1340*	1	tihend	-		
1800	2	tihvt	roostevaba teras		
1810	2	mutter	messing	roostevaba teras	
1820*	1	kübarmutter	roostevaba teras		
1860*	1	tiiviku ühenduspolt	roostevaba teras		
2220*	1	pritsmekaitse	kumm		

9.10 Tihendikarbi tihend S3

9.10.1 Tihendikarbi tihend S3



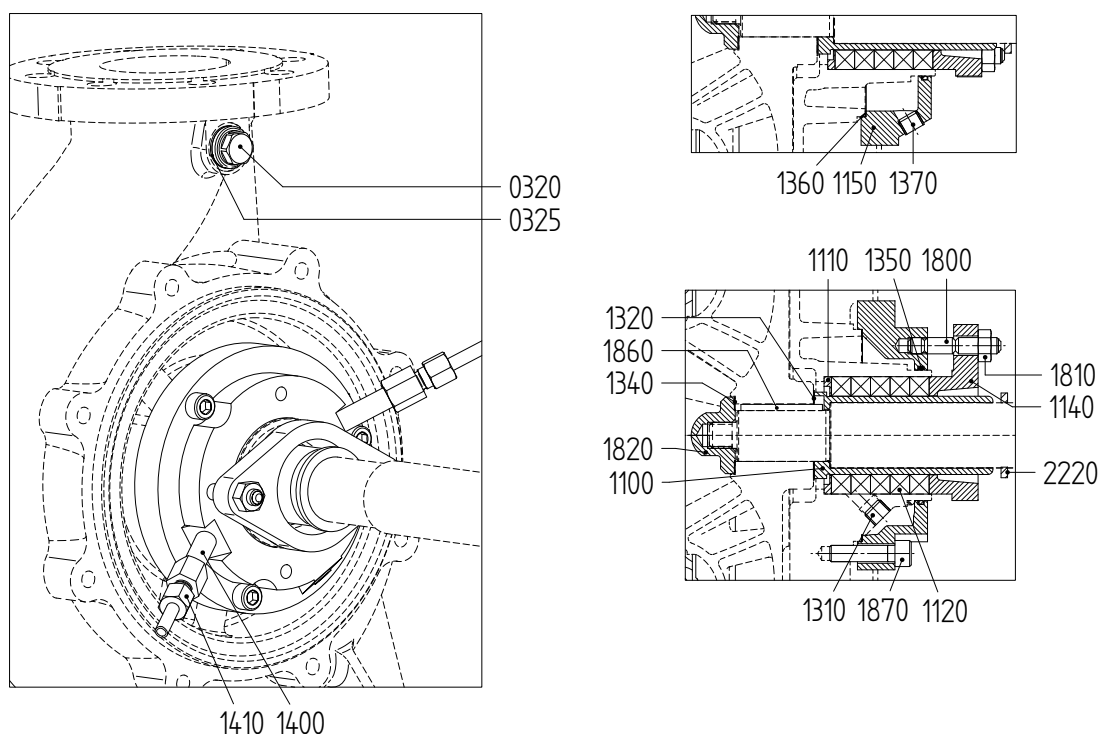
Joonis 54: Tihendikarbi tihend S3.

9.10.2 Tihendikarbi tihendi S3 detailide nimekiri

Detail	Kogus	Kirjeldus	Materjal		
			malm	pronks	roostevaba teras
0320	1	kork	teras		roostevaba teras
0325	1	rõngastihend		vask	PTFE
1100*	1	võlli ümbris			roostevaba teras
1110*	1	põhjarõngas		pronks	roostevaba teras
1120*	4	tihendusrõngas			-
1130*	1	laternrõngas		pronks	roostevaba teras
1140	1	tihendikarp	malm	pronks	roostevaba teras
1320*	1	tihend			-
1340*	1	tihend			-
1400	1	toru määardenippel	teras		roostevaba teras
1410	1	toru liitmik		messing	roostevaba teras
1800	2	tihvt			roostevaba teras
1810	2	mutter	messing		roostevaba teras
1820*	1	kübarmutter			roostevaba teras
1860*	1	tiiviku ühenduspolt			roostevaba teras
2220*	1	pritsmekaitse			kumm

9.11 Tihendikarbi tihend S4

9.11.1 Tihendikarbi tihend S4



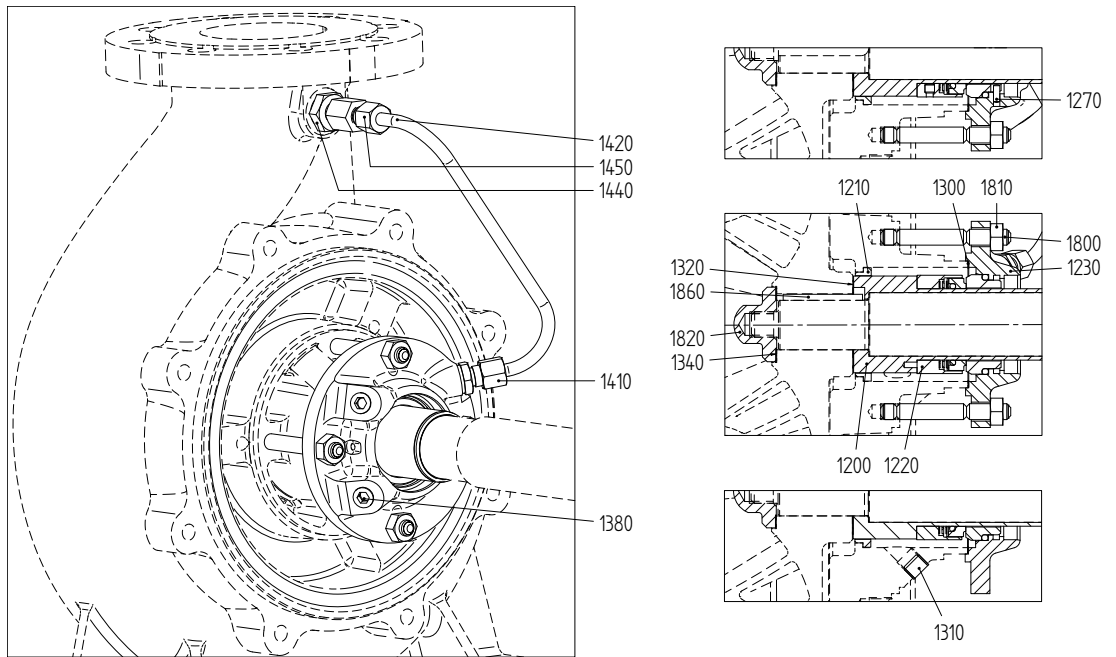
Joonis 55: Tihendikarbi tihend S4.

9.11.2 Tihendikarbi tihendi S4 detailide nimekiri

Detail	Kogus	Kirjeldus	Materjal
0320	1	kork	teras
0325	1	rõngastihend	vask
1100*	1	võlli ümbris	roostevaba teras
1110*	1	põhjarõngas	pronks
1120*	5	tihendusrõngas	-
1140	1	tihendikarp	malm
1150	1	jahutuskest	malm
1310	1	kork	teras
1320*	1	tihend	-
1340*	1	tihend	-
1350*	1	O-rõngas	kumm
1360*	1	tihend	-
1370	1	kork	teras
1400	2	toru määrdeniippel	teras
1410	2	toru liitmik	messing
1800	2	tihvt	roostevaba teras
1810	2	mutter	messing
1820*	1	kübarmutter	roostevaba teras
1860*	1	tiiviku ühenduspolt	roostevaba teras
1870	3	pesapeakruvi	teras
2220*	1	pritsmekaitse	kumm

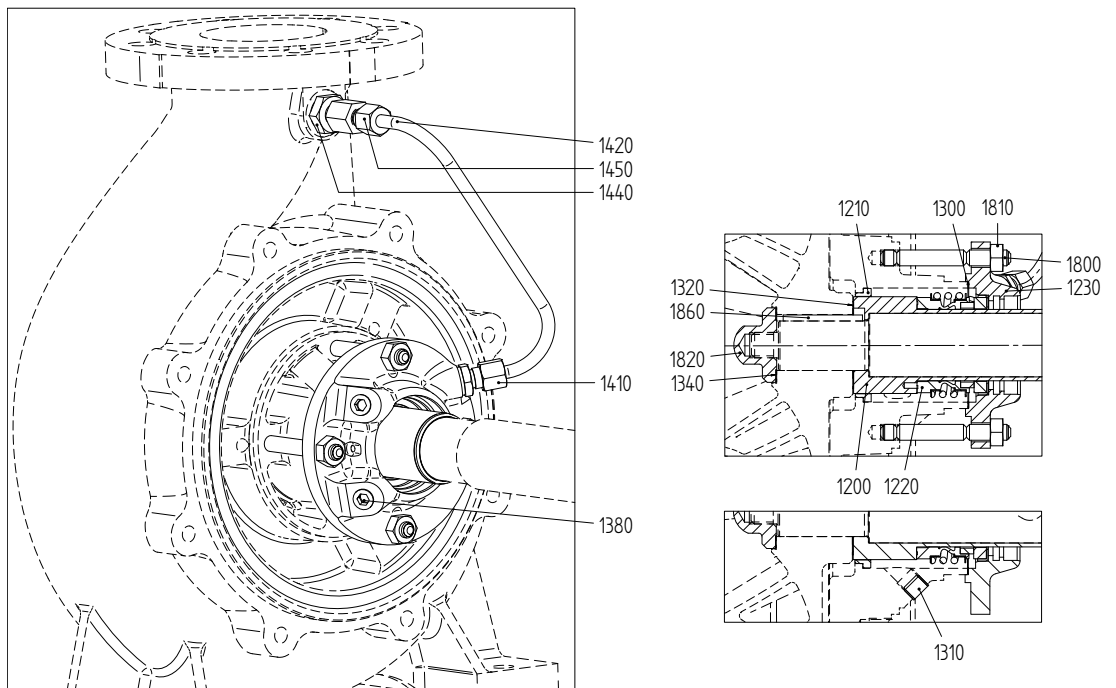
9.12 Võlli tihendigrupp M2

9.12.1 Mehhaaniline tihend M7N



Joonis 56: Mehhaaniline tihend M7N.

9.12.2 Mehhaaniline tihend MG12-G60



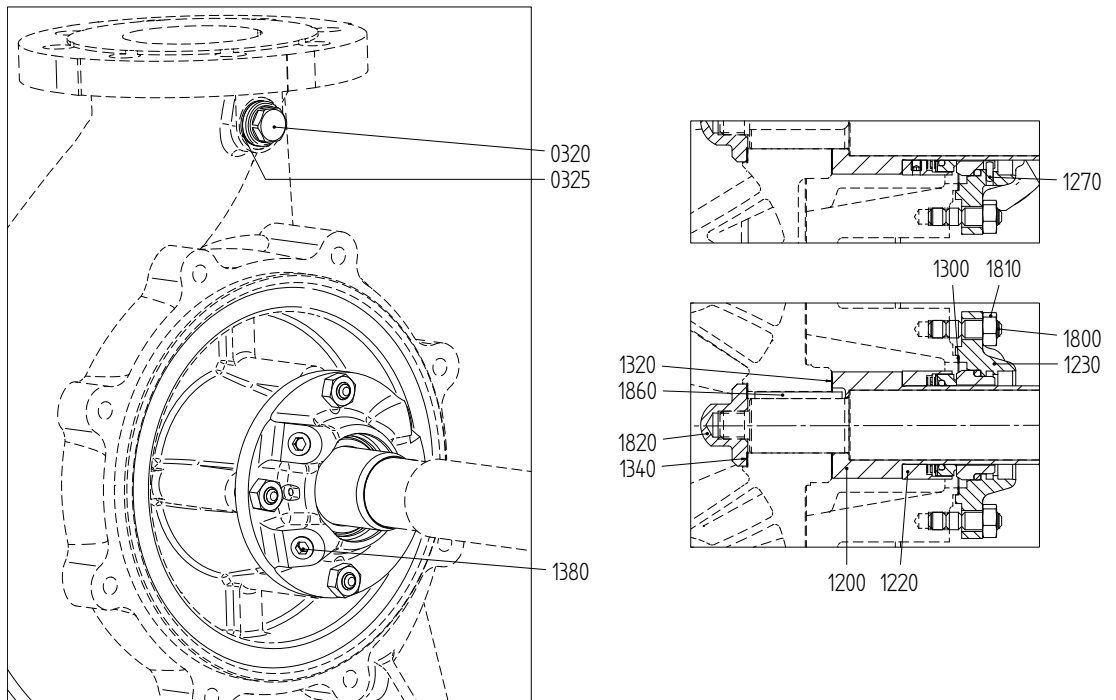
Joonis 57: Mehhaaniline tihend MG12-G60.

9.12.3 Võlli tihendigrupi M2 detailide nimekiri

Detail	Kogus	Kirjeldus	Materjal
1200*	1	võlli ümbris	roostevaba teras
1210*	1	drosselpuks	roostevaba teras
1220*	1	mehhaaniline tihend	-
1230	1	mehhaanilise tihendi kate	roostevaba teras
1270	1	lukustustihvt	roostevaba teras
1300*	1	tihend	-
1310	1	kork	roostevaba teras
1320*	1	tihend	-
1340*	1	tihend	-
1380	2	kork	roostevaba teras
1410	1	väliskeermega konnektor	roostevaba teras
1420	1	voolik	roostevaba teras
1440	1	jätikumuhv	roostevaba teras
1450	1	Sisekeermega konnektor	roostevaba teras
1800	4	tihvt	roostevaba teras
1810	4	mutter	roostevaba teras
1820*	1	kübarmutter	roostevaba teras
1860*	1	tiiviku ühenduspolt	roostevaba teras

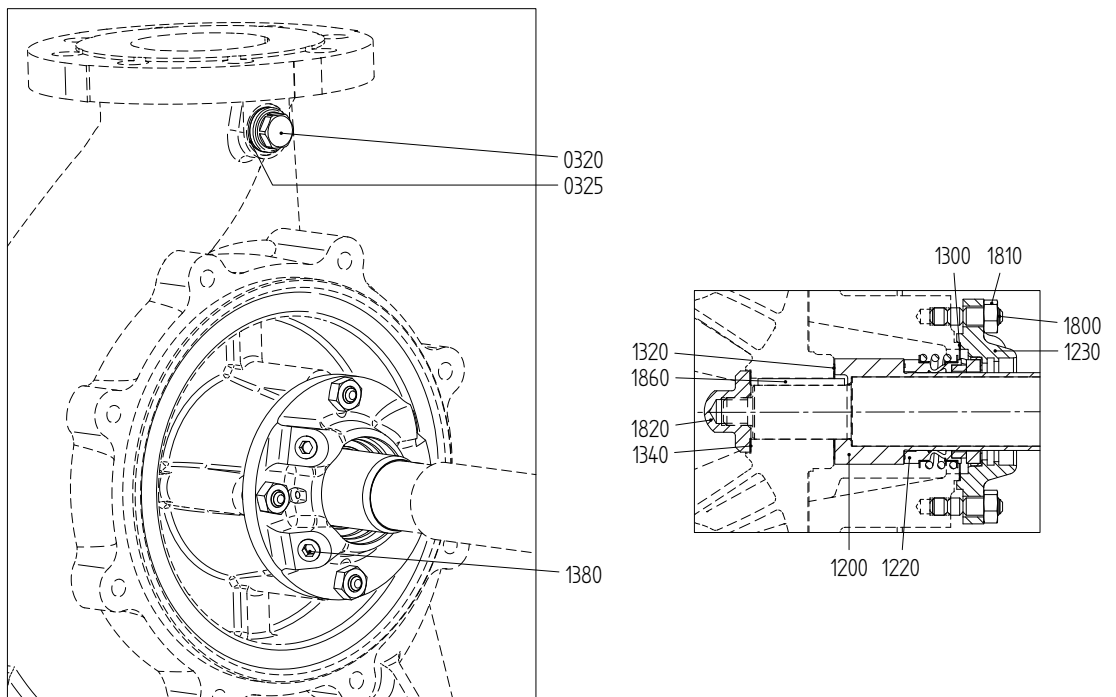
Detail 1270 ainult M7N-ile.

9.12.4 Koonilise avaga mehhaaniline tihend M7N



Joonis 58: Mehhaaniline tihend M7N.

9.12.5 Koonilise avaga mehhaaniline tihend MG12-G60



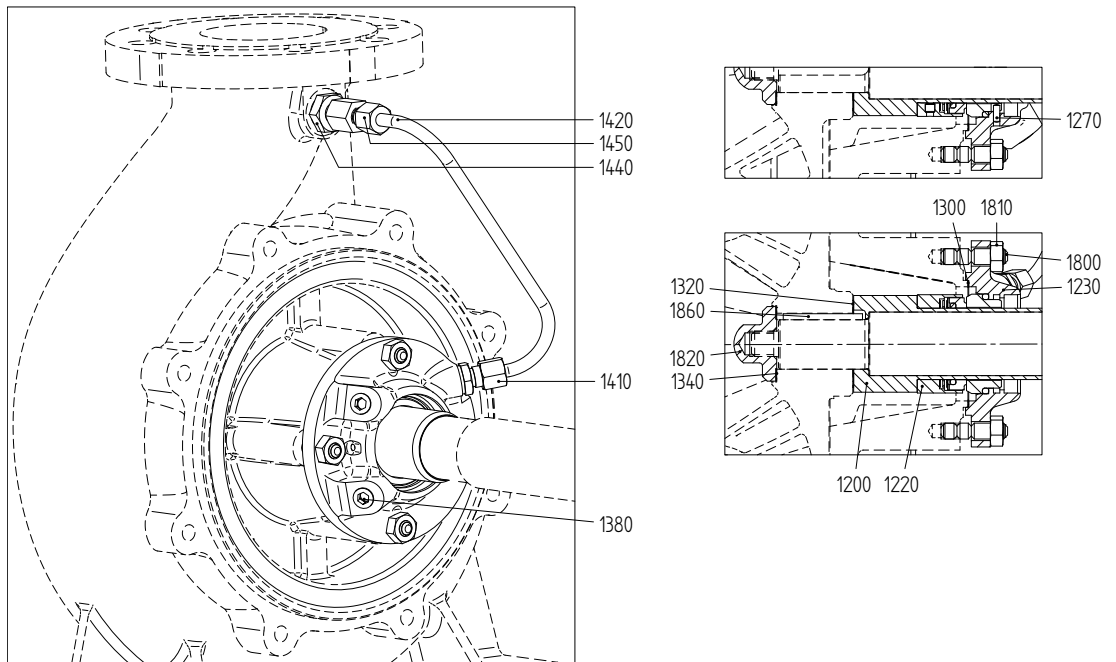
Joonis 59: Mehhaaniline tihend MG12-G60.

9.12.6 Koonilise avaga võlli tihendigrupi M2 detailide nimekiri

Detail	Kogus	Kirjeldus	Materjal
0320	1	kork	roostevaba teras
0325	1	rõngastihend	PTFE
1200*	1	võlli ümbris	roostevaba teras
1220*	1	mehhaaniline tihend	-
1230	1	mehhaanilise tihendi kate	roostevaba teras
1270	1	lukustustihvt	roostevaba teras
1300*	1	tihend	-
1320*	1	tihend	-
1340*	1	tihend	-
1380	3	kork	roostevaba teras
1800	4	tihvt	roostevaba teras
1810	4	mutter	roostevaba teras
1820*	1	kübarmutter	roostevaba teras
1860*	1	tiiviku ühenduspolt	roostevaba teras

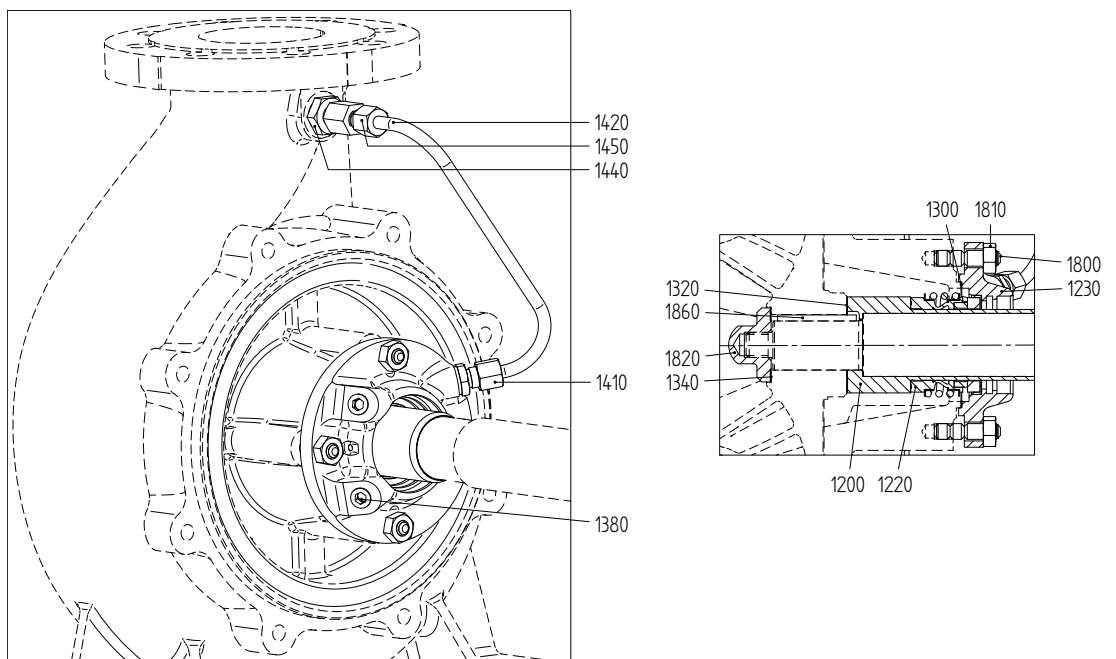
Detail 1270 ainult M7N-ile.

9.12.7 Koonilise avaga mehhaaniline tihend M7N ja plaan 11



Joonis 60: Mehhaaniline tihend M7N.

9.12.8 Koonilise avaga mehhaaniline tihend MG12-G60 ja plaan 11



Joonis 61: Mehhaaniline tihend MG12-G60.

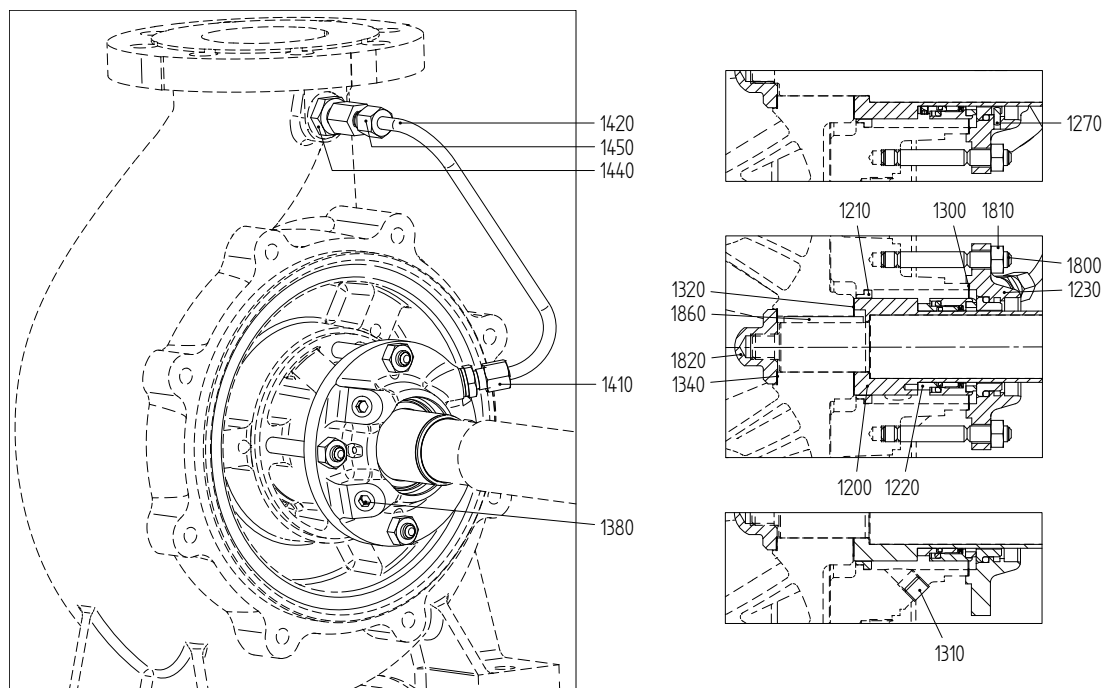
9.12.9 Koonilise avaga võlli tihendigrupi M2 detailide nimekiri ja plaan 11

Detail	Kogus	Kirjeldus	Materjal
1200*	1	võlli ümbris	roostevaba teras
1220*	1	mehhaaniline tihend	-
1230	1	mehhaanilise tihendi kate	roostevaba teras
1270	1	lukustustihvt	roostevaba teras
1300*	1	tihend	-
1320*	1	tihend	-
1340*	1	tihend	-
1380	2	kork	roostevaba teras
1410	1	väliskeermega konnektor	roostevaba teras
1420	1	voolik	roostevaba teras
1440	1	jätkumuhv	roostevaba teras
1450	1	Sisekeermega konnektor	roostevaba teras
1800	4	tihvt	roostevaba teras
1810	4	mutter	roostevaba teras
1820*	1	kübarmutter	roostevaba teras
1860*	1	tiiviku ühenduspolt	roostevaba teras

Detail 1270 ainult M7N-ile.

9.13 Võlli tihendigrupp M3

9.13.1 Mehhaaniline tihend HJ92N

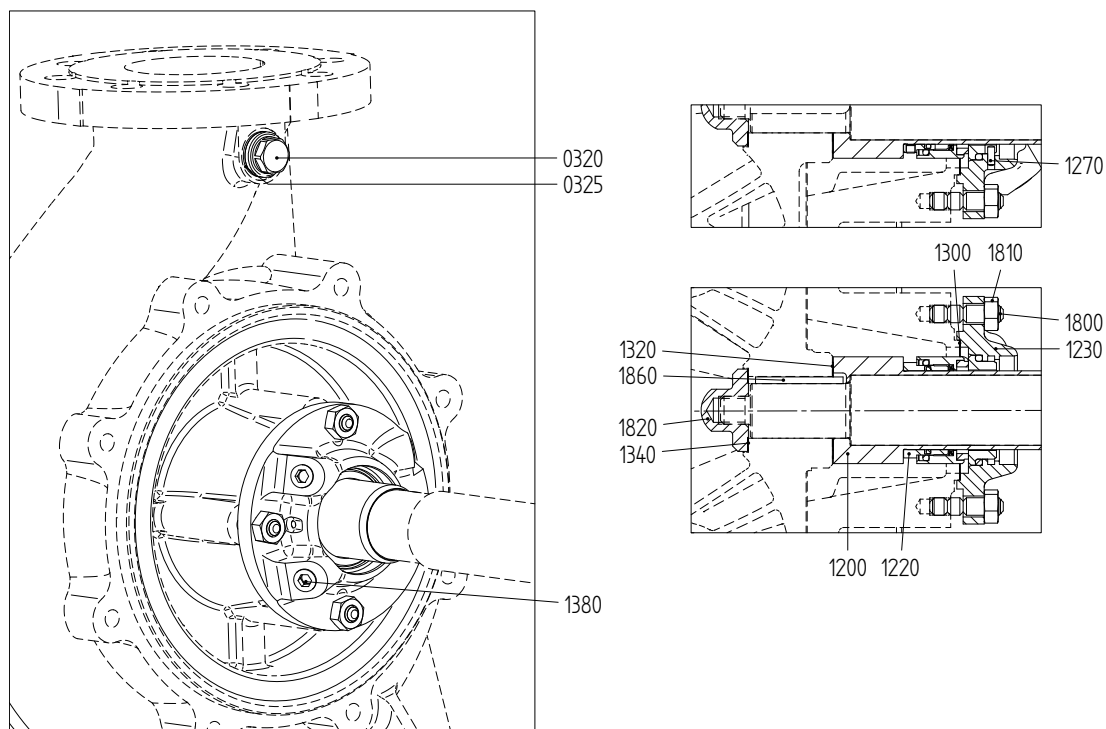


Joonis 62: Mehhaaniline tihend HJ92N.

9.13.2 Mehhaanilise tihendi HJ92N detailide nimekiri

Detail	Kogus	Kirjeldus	Materjal
1200*	1	võlli ümbris	roostevaba teras
1210*	1	drosselpuks	roostevaba teras
1220*	1	mehhaaniline tihend	-
1230	1	mehhaanilise tihendi kate	roostevaba teras
1270	1	lukustustihvt	roostevaba teras
1300*	1	tihend	-
1310	1	kork	roostevaba teras
1320*	1	tihend	-
1340*	1	tihend	-
1380	2	kork	roostevaba teras
1410	1	väliskeermega konnektor	roostevaba teras
1420	1	voolik	roostevaba teras
1440	1	jätikumuhv	roostevaba teras
1450	1	Sisekeermega konnektor	roostevaba teras
1800	4	tihvt	roostevaba teras
1810	4	mutter	roostevaba teras
1820*	1	kübarmutter	roostevaba teras
1860*	1	tiiviku ühenduspolt	roostevaba teras

9.13.3 Koonilise avaga mehhaaniline tihend HJ92N

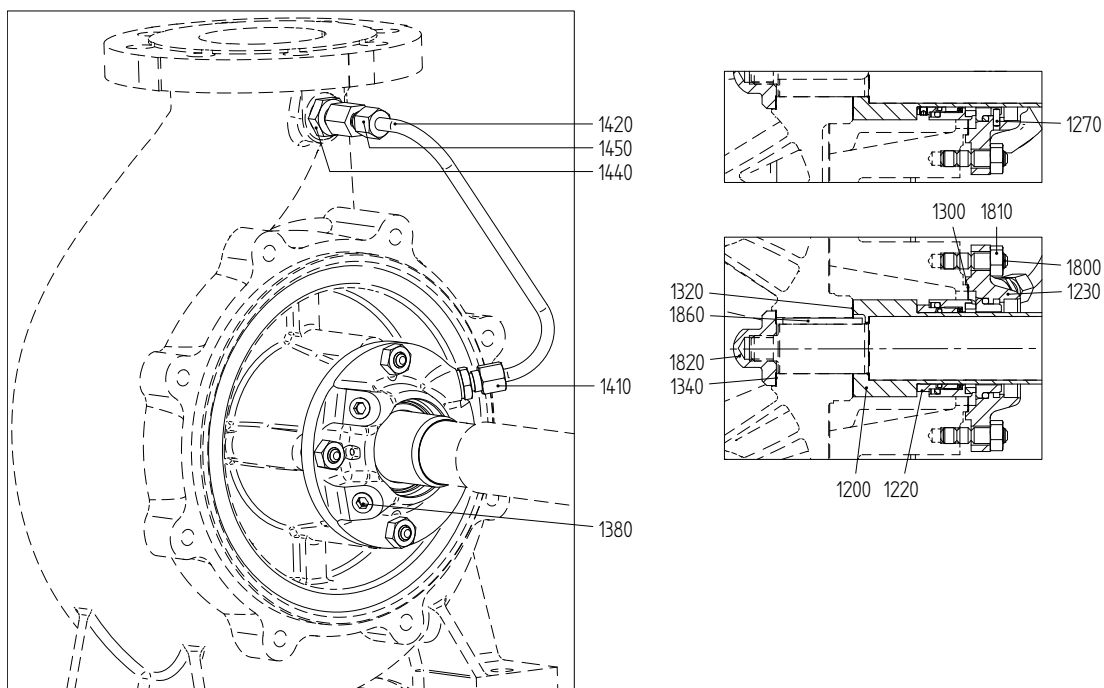


Joonis 63: Mehhaaniline tihend HJ92N.

9.13.4 Koonilise avaga mehhaanilise tihendi HJ92N detailide nimekiri

Detail	Kogus	Kirjeldus	Materjal
0320	1	kork	roostevaba teras
0325	1	rõngastihend	PTFE
1200*	1	võlli ümbris	roostevaba teras
1220*	1	mehhaaniline tihend	-
1230	1	mehhaanilise tihendi kate	roostevaba teras
1270	1	lukustustihvt	roostevaba teras
1300*	1	tihend	-
1320*	1	tihend	-
1340*	1	tihend	-
1380	3	kork	roostevaba teras
1800	4	tihvt	roostevaba teras
1810	4	mutter	roostevaba teras
1820*	1	kübarmutter	roostevaba teras
1860*	1	tiiviku ühenduspolt	roostevaba teras

9.13.5 Koonilise avaga mehhaaniline tihend HJ92N ja plaan 11



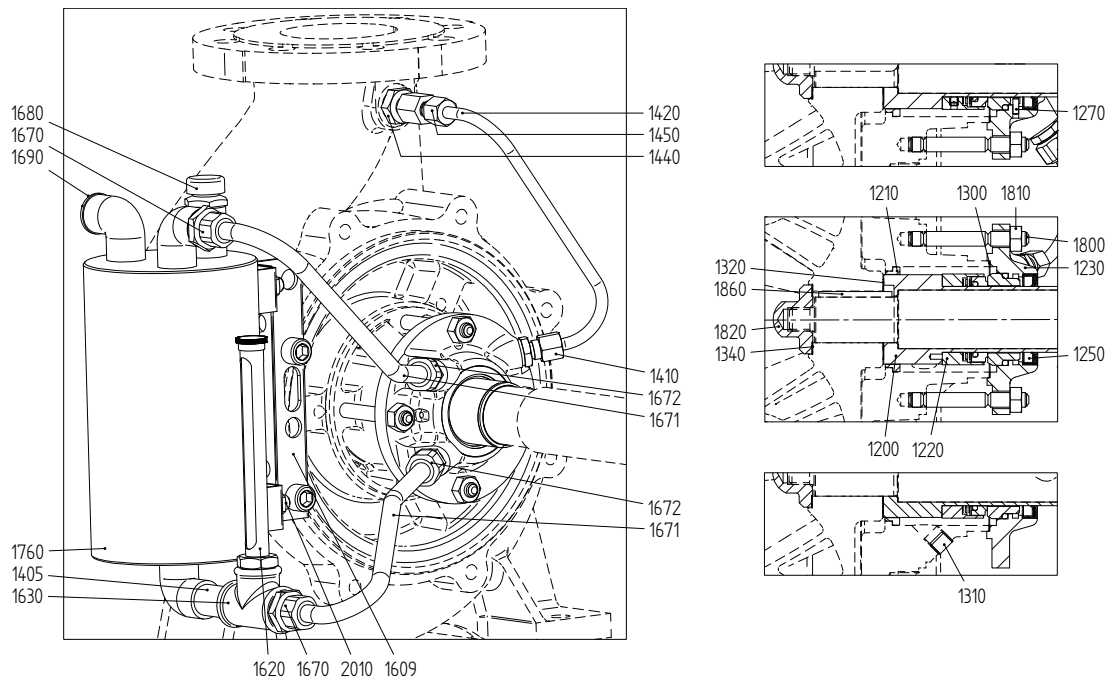
Joonis 64: Mehhaaniline tihend HJ92N.

9.13.6 Koonilise avaga mehhaanilise tihendi HJ92N detailide nimekiri ja plaan 11

Detail	Kogus	Kirjeldus	Materjal
1200*	1	võlli ümbris	roostevaba teras
1220*	1	mehhaaniline tihend	-
1230	1	mehhaanilise tihendi kate	roostevaba teras
1270	1	lukustustihvt	roostevaba teras
1300*	1	tihend	-
1320*	1	tihend	-
1340*	1	tihend	-
1380	2	kork	roostevaba teras
1410	1	väliskeermega konnektor	roostevaba teras
1420	1	voolik	roostevaba teras
1440	1	jätikumuhv	roostevaba teras
1450	1	Sisekeermega konnektor	roostevaba teras
1800	4	tihvt	roostevaba teras
1810	4	mutter	roostevaba teras
1820*	1	kübarmutter	roostevaba teras
1860*	1	tiiviku ühenduspolt	roostevaba teras

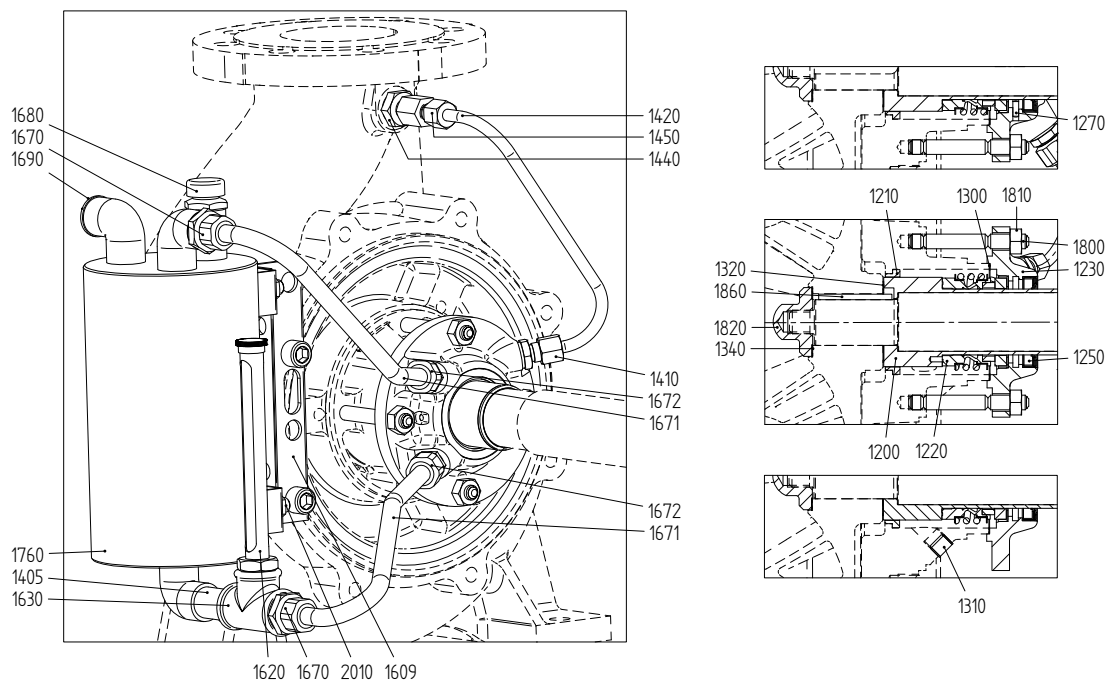
9.14 Võlli tihendigrupp MQ2

9.14.1 Mehhaaniline tihend MQ2 - M7N



Joonis 65: Mehhaaniline tihend MQ2 - M7N.

9.14.2 Mehhaaniline tihend MQ2 - MG12-G60



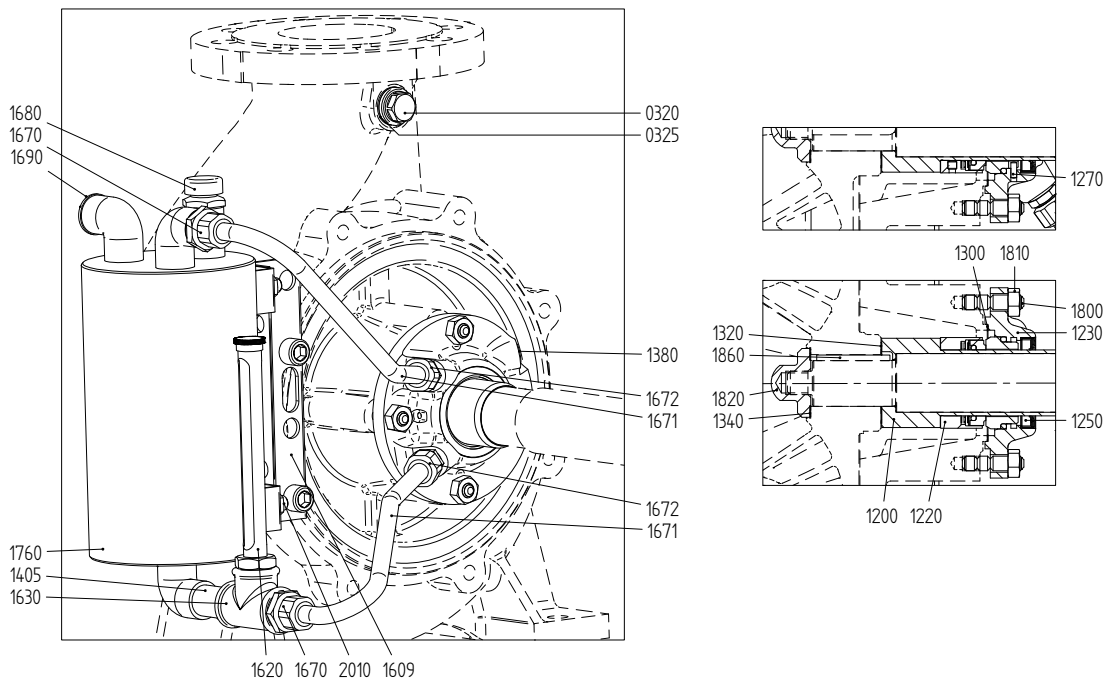
Joonis 66: Mehhaaniline tihend MQ2 - MG12-G60.

9.14.3 Võlli tihendigrupi MQ2 - M7N / MG12-G60 detailide nimekiri

Detail	Kogus	Kirjeldus	Materjal
1200*	1	võlli ümbris	Roostevaba teras + QPR
1210*	1	drosselpuks	roostevaba teras
1220*	1	mehhaaniline tihend	-
1230	1	mehhaanilise tihendi kate	roostevaba teras
1250*	1	PS-tihend	PTFE
1270	1	lukustustihvt	roostevaba teras
1300*	1	tihend	-
1310	1	kork	roostevaba teras
1320*	1	tihend	-
1340*	1	tihend	-
1405	1	toru määrdenippel	roostevaba teras
1410	1	väliskeermega konnektor	roostevaba teras
1420	1	voolik	roostevaba teras
1440	1	jätikumuhv	roostevaba teras
1450	1	Sisekeermega konnektor	roostevaba teras
1609	1	paagi tugi	teras
1620	1	vedeliku taseme indikaator	messing
1630	1	torukolmik	roostevaba teras
1670	2	väliskeermega konnektor	roostevaba teras
1671	1	voolik	roostevaba teras
1672	2	väliskeermega konnektor	roostevaba teras
1680	1	õli täiteava kork	-
1690	1	kork	roostevaba teras
1760	1	paak	roostevaba teras
1800	4	tihvt	roostevaba teras
1810	4	mutter	roostevaba teras
1820*	1	kübarmutter	roostevaba teras
1860*	1	tiiviku ühenduspolt	roostevaba teras
2010	2	mutter	roostevaba teras

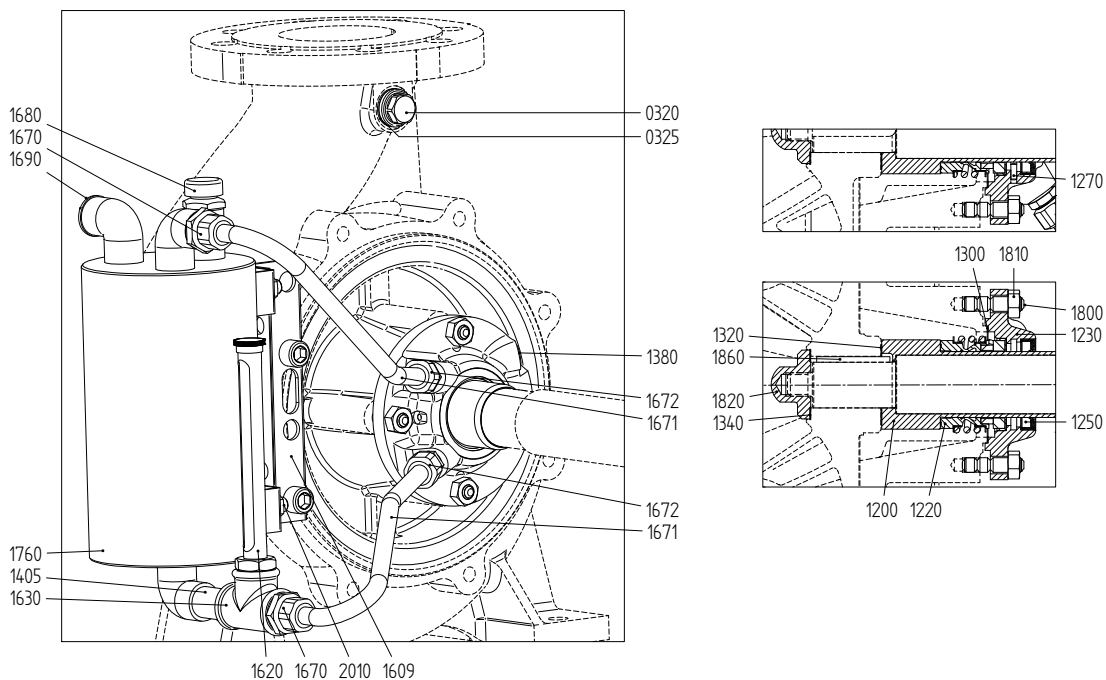
QPQ = jahutamine-poleerimine-jahutamine (nitrotsementiitimisprotsess)

9.14.4 Koonilise avaga mehhaaniline tihend MQ2 - M7N



Joonis 67: Mehhaaniline tihend MQ2 - M7N.

9.14.5 Koonilise avaga mehhaaniline tihend MQ2 - MG12-G60



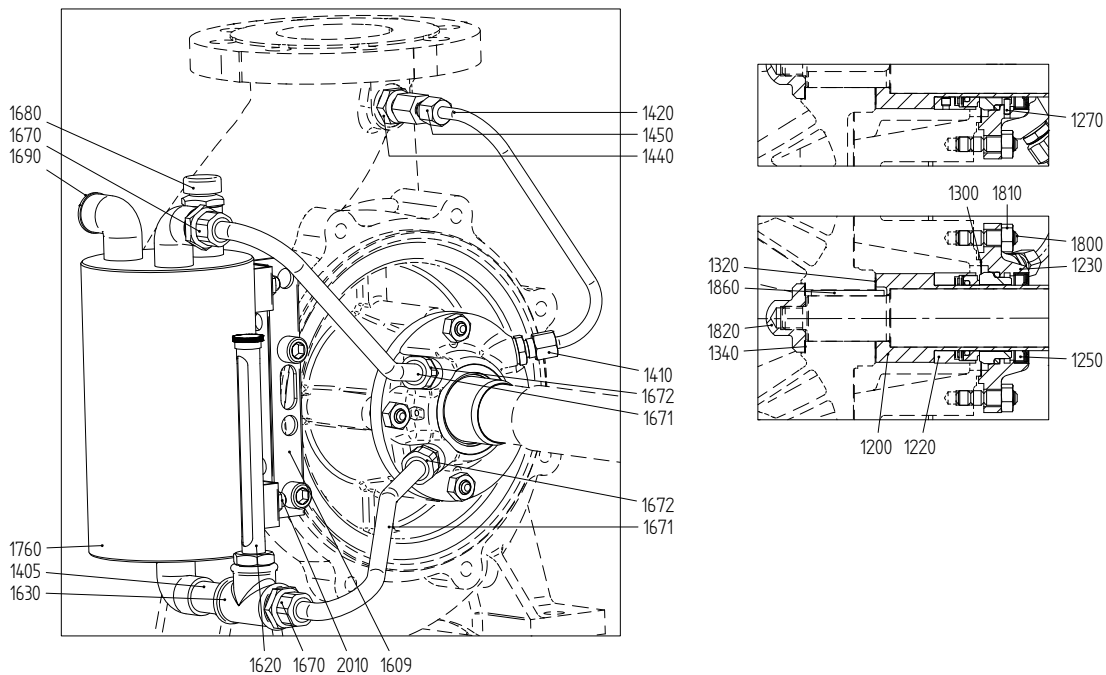
Joonis 68: Mehhaaniline tihend MQ2 - MG12-G60.

9.14.6 Koonilise avaga võlli tihendigrupi MQ2 - M7N / MG12-G60 detailide nimekiri

Detail	Kogus	Kirjeldus	Materjal
0320	1	kork	roostevaba teras
0325	1	rõngastihend	PTFE
1200*	1	võlli ümbris	Roostevaba teras + QPR
1220*	1	mehhaaniline tihend	-
1230	1	mehhaanilise tihendi kate	roostevaba teras
1250*	1	PS-tihend	PTFE
1270	1	lukustustihvt	roostevaba teras
1300*	1	tihend	-
1320*	1	tihend	-
1340*	1	tihend	-
1380	1	kork	roostevaba teras
1405	1	toru määrdenippel	roostevaba teras
1609	1	paagi tugi	teras
1620	1	vedeliku taseme indikaator	messing
1630	1	torukolmik	roostevaba teras
1670	2	väliskeermega konnektor	roostevaba teras
1671	1	voolik	roostevaba teras
1672	2	väliskeermega konnektor	roostevaba teras
1680	1	õli täiteava kork	-
1690	1	kork	roostevaba teras
1760	1	paak	roostevaba teras
1800	4	tihvt	roostevaba teras
1810	4	mutter	roostevaba teras
1820*	1	kübarmutter	roostevaba teras
1860*	1	tiiviku ühenduspolt	roostevaba teras
2010	2	mutter	roostevaba teras

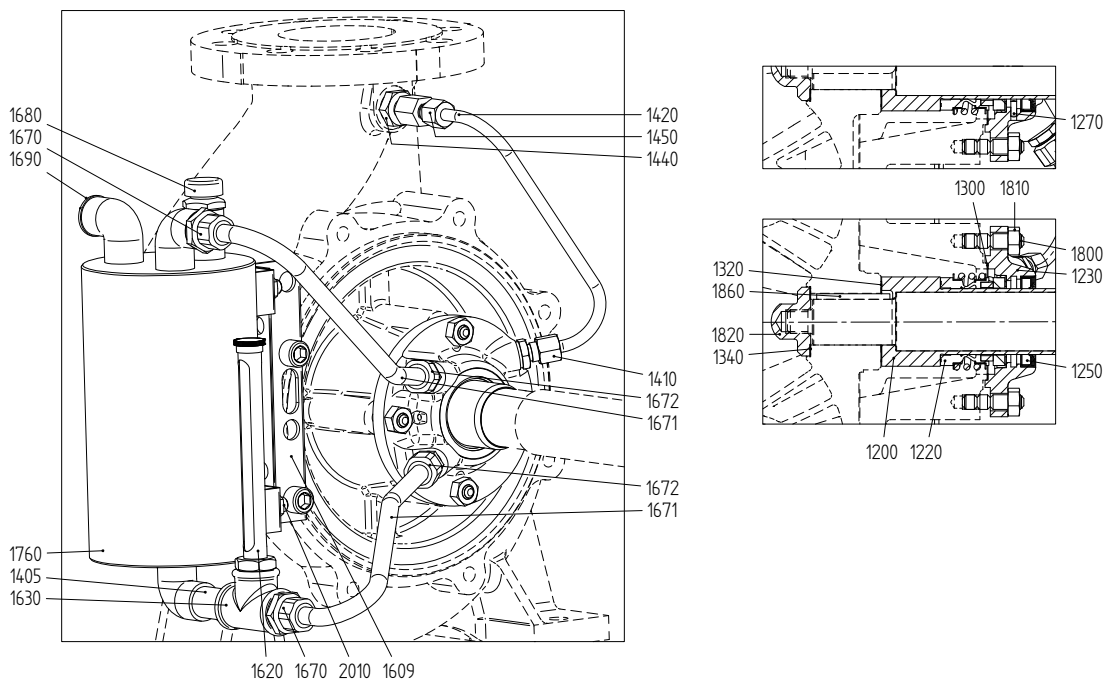
QPQ = jahutamine-poleerimine-jahutamine (nitrotsementiitimisprotsess)

9.14.7 Koonilise avaga mehhaaniline tihend MQ2 - M7N ja plaan 11



Joonis 69: Mehhaaniline tihend MQ2 - M7N.

9.14.8 Koonilise avaga mehhaaniline tihend MQ2 - MG12-G60 ja plaan 11



Joonis 70: Mehhaaniline tihend MQ2 - MG12-G60.

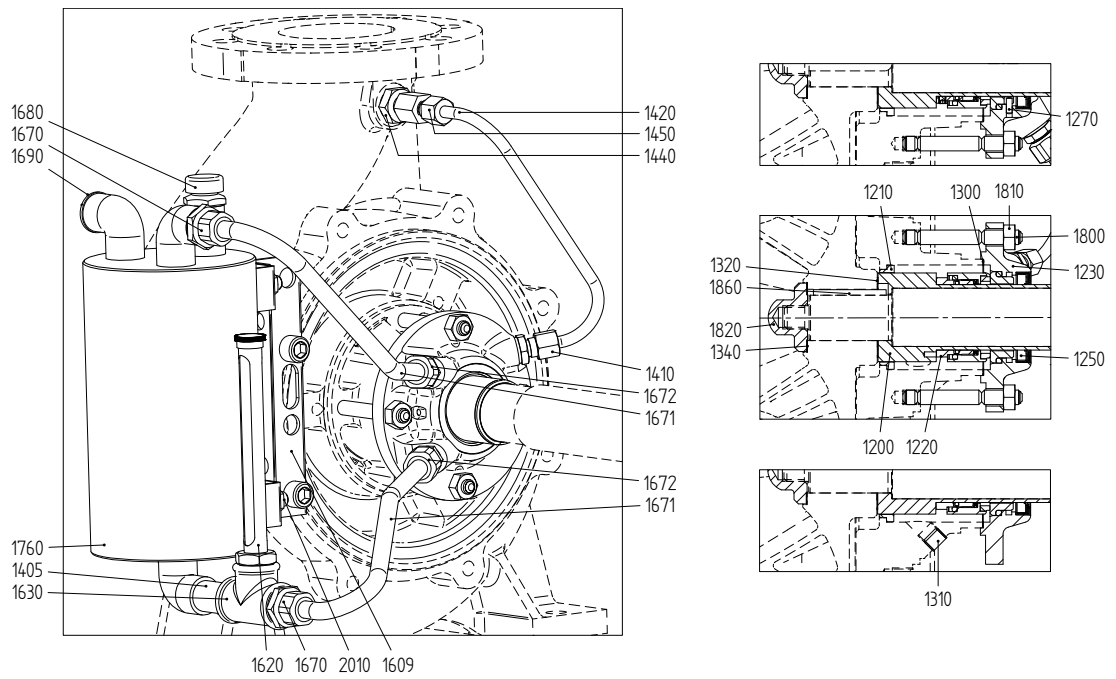
9.14.9 Koonilise avaga võlli tihendigrupi MQ2 - M7N / MG12-G60 detailide nimekiri ja plaan 11

Detail	Kogus	Kirjeldus	Materjal
1200*	1	võlli ümbris	Roostevaba teras + QPR
1220*	1	mehhaaniline tihend	-
1230	1	mehhaanilise tihendi kate	roostevaba teras
1250*	1	PS-tihend	PTFE
1270	1	lukustustihvt	roostevaba teras
1300*	1	tihend	-
1320*	1	tihend	-
1340*	1	tihend	-
1405	1	toru määrdennippel	roostevaba teras
1410	1	väliskeermega konnektor	roostevaba teras
1420	1	voolik	roostevaba teras
1440	1	jätikumuhv	roostevaba teras
1450	1	Sisekeermega konnektor	roostevaba teras
1609	1	paagi tugi	teras
1620	1	vedeliku taseme indikaator	messing
1630	1	torukolmik	roostevaba teras
1670	2	väliskeermega konnektor	roostevaba teras
1671	1	voolik	roostevaba teras
1672	2	väliskeermega konnektor	roostevaba teras
1680	1	õli täiteava kork	-
1690	1	kork	roostevaba teras
1760	1	paak	roostevaba teras
1800	4	tihvt	roostevaba teras
1810	4	mutter	roostevaba teras
1820*	1	kübarmutter	roostevaba teras
1860*	1	tiiviku ühenduspolt	roostevaba teras
2010	2	mutter	roostevaba teras

QPQ = jahutamine-poleerimine-jahutamine (nitrotsementiitimisprotsess)

9.15 Võlli tihendigrupp MQ3 - HJ92N

9.15.1 Mehhaaniline tihend MQ3 - HJ92N



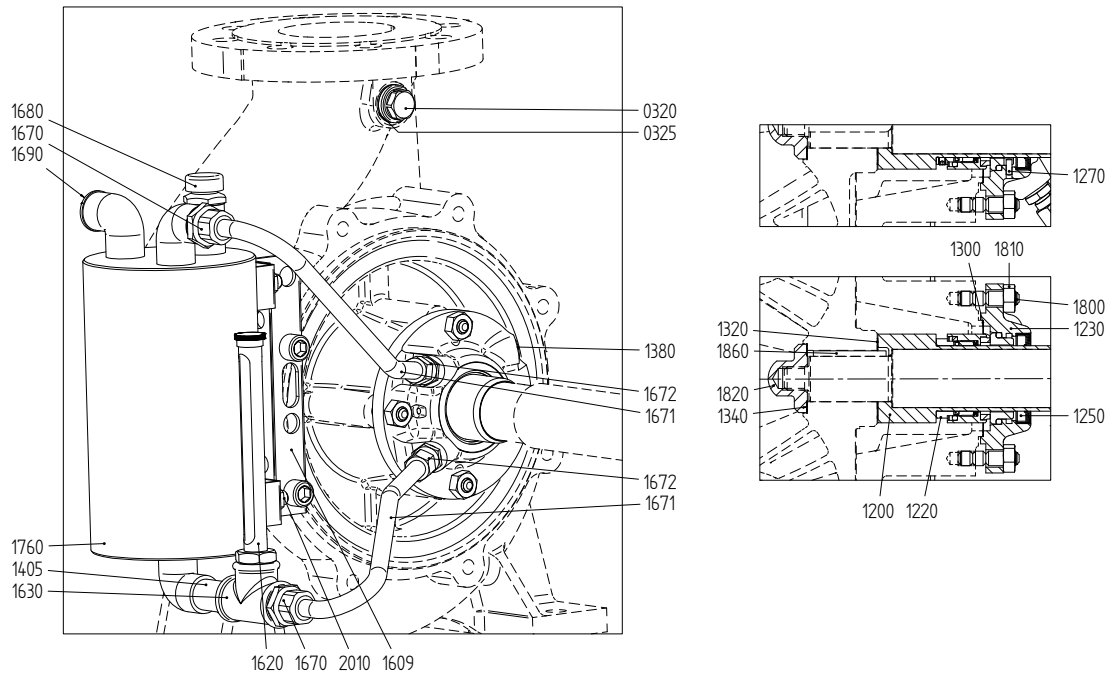
Joonis 71: Mehhaaniline tihend MQ3 - HJ92N.

9.15.2 Võlli tihendigrupi MQ3 - HJ92N detailide nimekiri

Detail	Kogus	Kirjeldus	Materjal
1200*	1	võlli ümbris	Roostevaba teras + QPR
1210*	1	drosselpuks	roostevaba teras
1220*	1	mehhaaniline tihend	-
1230	1	mehhaanilise tihendi kate	roostevaba teras
1250*	1	PS-tihend	PTFE
1270	1	lukustustihvt	roostevaba teras
1300*	1	tihend	-
1310	1	kork	roostevaba teras
1320*	1	tihend	-
1340*	1	tihend	-
1405	1	toru määrdenippel	roostevaba teras
1410	1	väliskeermega konnektor	roostevaba teras
1420	1	voolik	roostevaba teras
1440	1	jätikumuhv	roostevaba teras
1450	1	Sisekeermega konnektor	roostevaba teras
1609	1	paagi tugi	teras
1620	1	vedeliku taseme indikaator	messing
1630	1	torukolmik	roostevaba teras
1670	2	väliskeermega konnektor	roostevaba teras
1671	1	voolik	roostevaba teras
1672	2	väliskeermega konnektor	roostevaba teras
1680	1	õli täiteava kork	-
1690	1	kork	roostevaba teras
1760	1	paak	roostevaba teras
1800	4	tihvt	roostevaba teras
1810	4	mutter	roostevaba teras
1820*	1	kübarmutter	roostevaba teras
1860*	1	tiiviku ühenduspolt	roostevaba teras
2010	2	mutter	roostevaba teras

QPQ = jahutamine-poleerimine-jahutamine (nitrotsementiitimisprotsess)

9.15.3 Koonilise avaga mehhaaniline tihend MQ3 - HJ92N detailide nimekiri



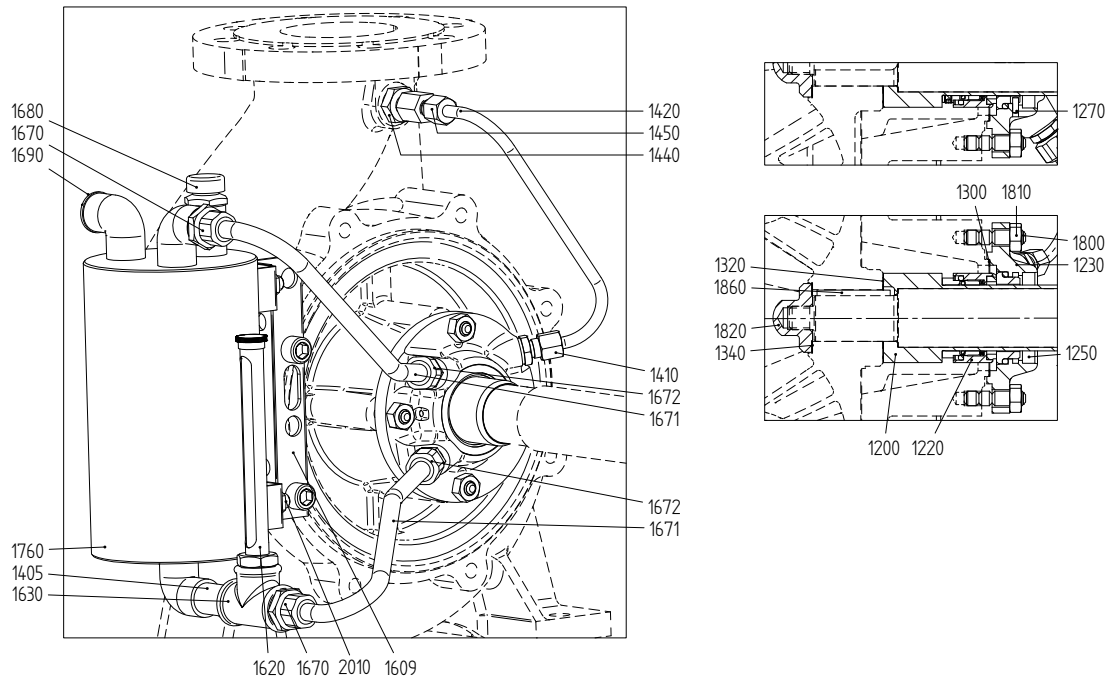
Joonis 72: Mehhaaniline tihend MQ3 - HJ92N.

9.15.4 Koonilise avaga võlli tihendigrupi MQ3 - HJ92N detailide nimekiri

Detail	Kogus	Kirjeldus	Materjal
1200*	1	võlli ümbris	Roostevaba teras + QPR
1220*	1	mehhaaniline tihend	-
1230	1	mehhaanilise tihendi kate	roostevaba teras
1250*	1	PS-tihend	PTFE
1270	1	lukustustihvt	roostevaba teras
1300*	1	tihend	-
1320*	1	tihend	-
1340*	1	tihend	-
1380	1	kork	roostevaba teras
1405	1	toru määrdenippel	roostevaba teras
1609	1	paagi tugi	teras
1620	1	vedeliku taseme indikaator	messing
1630	1	torukolmik	roostevaba teras
1670	2	väliskeermega konnektor	roostevaba teras
1671	1	voolik	roostevaba teras
1672	2	väliskeermega konnektor	roostevaba teras
1680	1	õli täiteava kork	-
1690	1	kork	roostevaba teras
1760	1	paak	roostevaba teras
1800	4	tihvt	roostevaba teras
1810	4	mutter	roostevaba teras
1820*	1	kübarmutter	roostevaba teras
1860*	1	tiiviku ühenduspolt	roostevaba teras
2010	2	mutter	roostevaba teras

QPQ = jahutamine-poleerimine-jahutamine (nitrotsementiitimisprotsess)

9.15.5 Koonilise avaga mehhaaniline tihend MQ3 - HJ92N ja plaan 11



Joonis 73: Mehhaaniline tihend MQ3 - HJ92N.

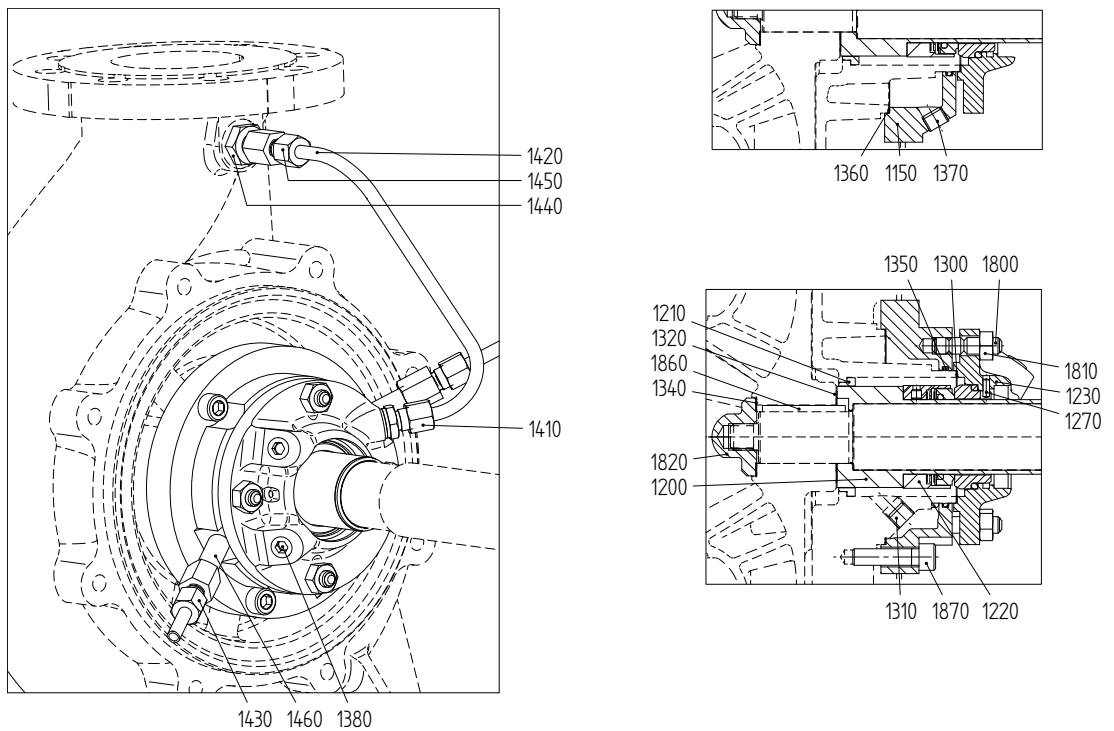
9.15.6 Koonilise avaga võlli tihendigrupi MQ3 - HJ92N detailide nimekiri ja plaan 11

Detail	Kogus	Kirjeldus	Materjal
1200*	1	võlli ümbris	Roostevaba teras + QPR
1220*	1	mehhaaniline tihend	-
1230	1	mehhaanilise tihendi kate	roostevaba teras
1250*	1	PS-tihend	PTFE
1270	1	lukustustihvt	roostevaba teras
1300*	1	tihend	-
1320*	1	tihend	-
1340*	1	tihend	-
1405	1	toru määrdenippel	roostevaba teras
1410	1	väliskeermega konnektor	roostevaba teras
1420	1	voolik	roostevaba teras
1440	1	jätikumuhv	roostevaba teras
1450	1	Sisekeermega konnektor	roostevaba teras
1609	1	paagi tugi	teras
1620	1	vedeliku taseme indikaator	messing
1630	1	torukolmik	roostevaba teras
1670	2	väliskeermega konnektor	roostevaba teras
1671	1	voolik	roostevaba teras
1672	2	väliskeermega konnektor	roostevaba teras
1680	1	õli täiteava kork	-
1690	1	kork	roostevaba teras
1760	1	paak	roostevaba teras
1800	4	tihvt	roostevaba teras
1810	4	mutter	roostevaba teras
1820*	1	kübarmutter	roostevaba teras
1860*	1	tiiviku ühenduspolt	roostevaba teras
2010	2	mutter	roostevaba teras

QPQ = jahutamine-poleerimine-jahutamine (nitrotsementiitimisprotsess)

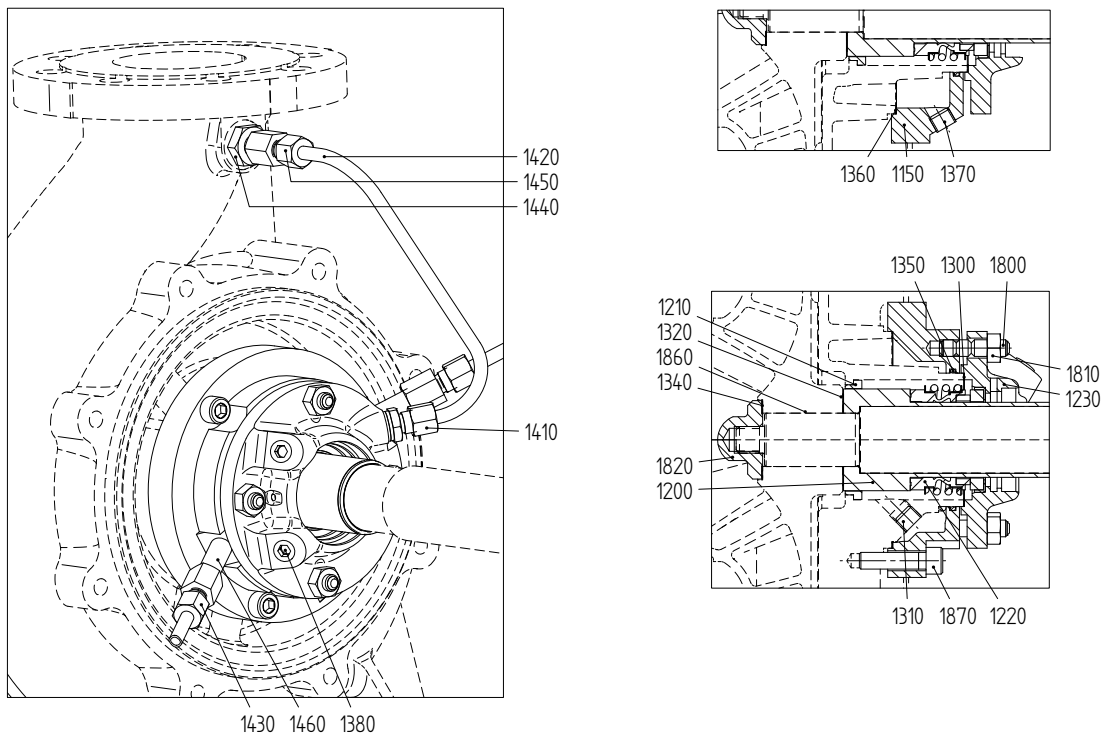
9.16 Võlli tihendigrupp MW2

9.16.1 Mehhaaniline tihend M7N



Joonis 74: Mehhaaniline tihend MW2 - M7N.

9.16.2 Mehhaaniline tihend MG12-G60



Joonis 75: Mehhaaniline tihend MW2 - MG12-G60.

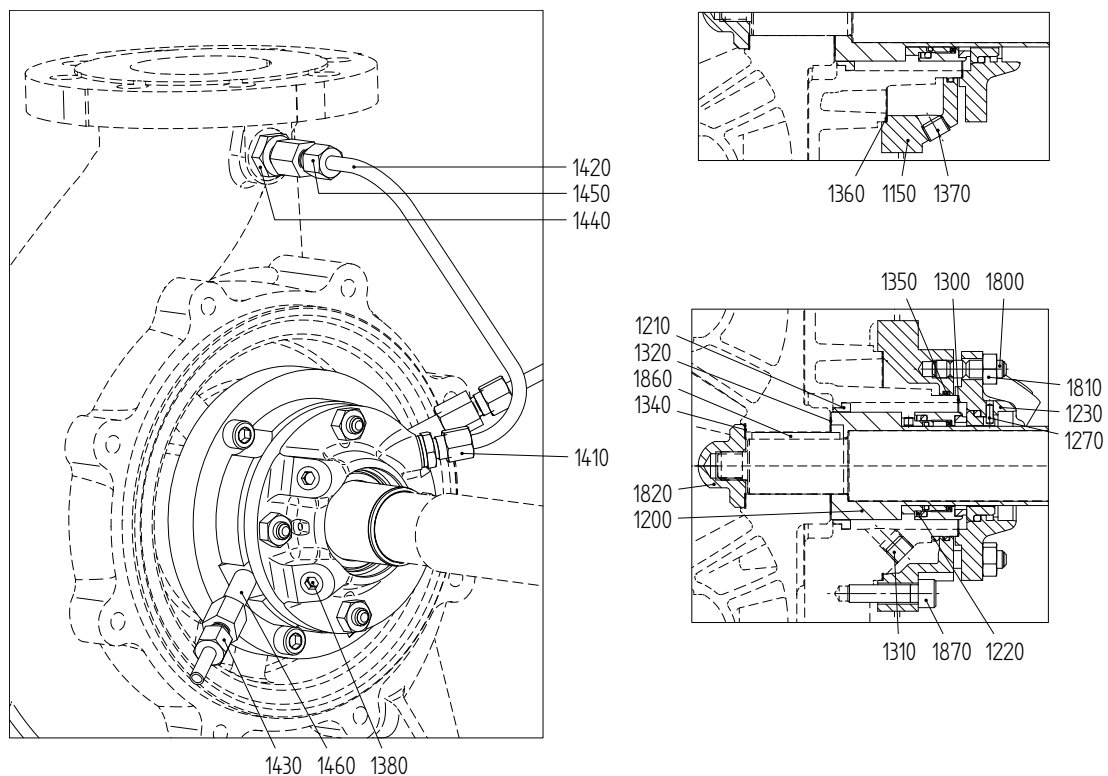
9.16.3 Võlli tihendigrupi MW2 detailide nimekiri

Detail	Kogus	Kirjeldus	Materjal
1150	1	jahutuskest	malm
1200*	1	võlli ümbris	roostevaba teras
1210*	1	drosselpuks	roostevaba teras
1220*	1	mehhaaniline tihend	-
1230	1	mehhaanilise tihendi kate	roostevaba teras
1270	1	lukustustihvt	roostevaba teras
1300*	1	tihend	-
1310	1	kork	roostevaba teras
1320*	1	tihend	-
1340*	1	tihend	-
1350	1	O-rõngas	kumm
1360*	1	tihend	-
1370	2	kork	roostevaba teras
1380	2	kork	roostevaba teras
1410	1	väliskeermega konnektor	roostevaba teras
1420	1	voolik	roostevaba teras
1430	2	väliskeermega konnektor	roostevaba teras
1440	1	jätikumuhv	roostevaba teras
1450	1	Sisekeermega konnektor	roostevaba teras
1460	2	toru määrdenippel	roostevaba teras
1800	4	tihvt	roostevaba teras
1810	4	mutter	roostevaba teras
1820*	1	kübarmutter	roostevaba teras
1860*	1	tiiviku ühenduspolt	roostevaba teras
1870	3	pesapeakruvi	roostevaba teras

Detail 1270 ainult M7N-ile.

9.17 Võlli tihendigrupp MW3

9.17.1 Mehhaaniline tihend HJ92N



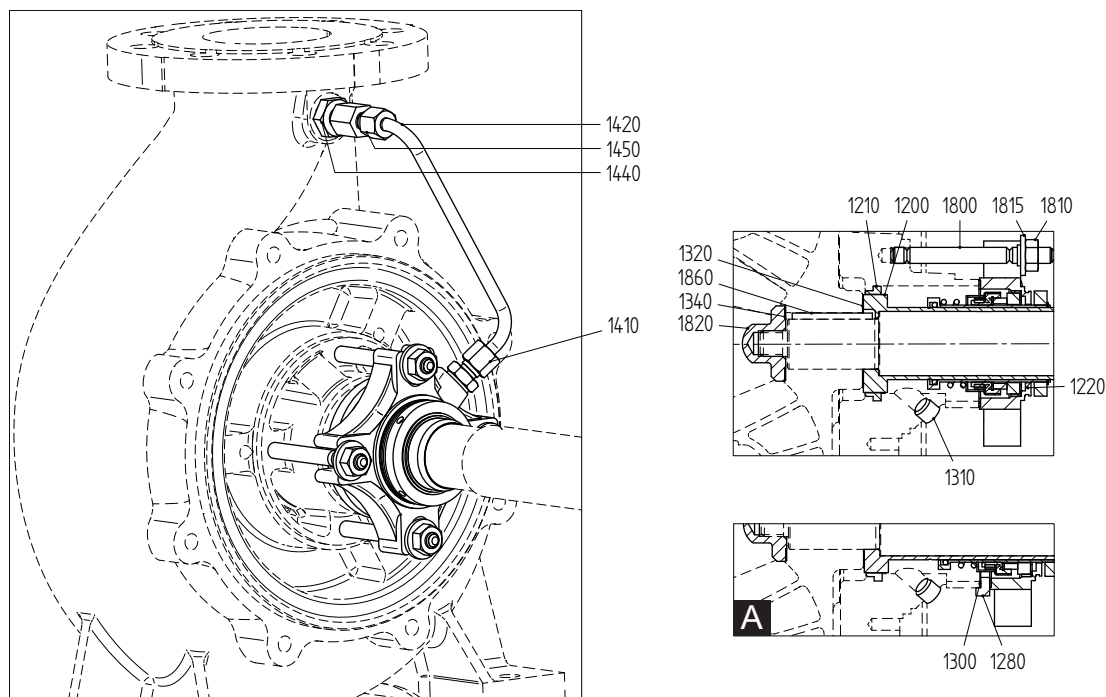
Joonis 76: Mehhaaniline tihend MW3 - HJ92N.

9.17.2 Võlli tihendigrupi MW3 detailide nimekiri

Detail	Kogus	Kirjeldus	Materjal
1150	1	jahutuskest	malm
1200*	1	võlli ümbris	roostevaba teras
1210*	1	drosselpuks	roostevaba teras
1220*	1	mehhaaniline tihend	-
1230	1	mehhaanilise tihendi kate	roostevaba teras
1270	1	lukustustihvt	roostevaba teras
1300*	1	tihend	-
1310	1	kork	roostevaba teras
1320*	1	tihend	-
1340*	1	tihend	-
1350	1	O-rõngas	kumm
1360*	1	tihend	-
1370	1	kork	roostevaba teras
1380	2	kork	roostevaba teras
1410	1	väliskeermega konnektor	roostevaba teras
1420	1	voolik	roostevaba teras
1430	2	väliskeermega konnektor	roostevaba teras
1440	1	jätikumuhv	roostevaba teras
1450	1	Sisekeermega konnektor	roostevaba teras
1460	2	toru määrdenippel	roostevaba teras
1800	4	tihvt	roostevaba teras
1810	4	mutter	roostevaba teras
1820*	1	kübarmutter	roostevaba teras
1860*	1	tiiviku ühenduspolt	roostevaba teras
1870	3	pesapeakruvi	roostevaba teras

9.18 Võlli tihendigrupp C2

9.18.1 Padruntihend C2 - UNITEX

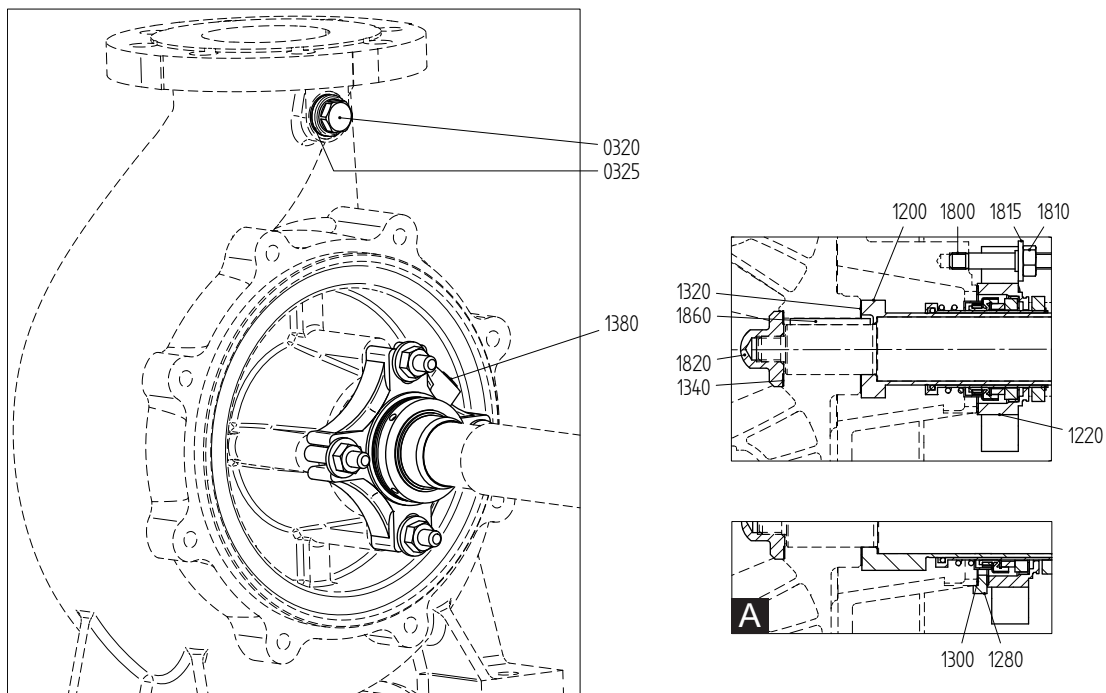


Joonis 77: Mehhaaniline tihend C2 - UNITEX (A = br.gr 2 ja 3).

9.18.2 Võlli tihendigrupi C2 - UNITEX detailide nimekiri

Detail	Kogus	Kirjeldus	Materjal
1200*	1	võlli ümbris	roostevaba teras
1210*	1	drosselpuks	roostevaba teras
1220*	1	padruntihend	-
1280	1	siirderõngas	roostevaba teras
1300*	1	tihend	-
1310	1	kork	roostevaba teras
1320*	1	tihend	-
1340*	1	tihend	-
1410	1	väliskeermega konnektor	roostevaba teras
1420	1	voolik	roostevaba teras
1440	1	jätikumuhv	roostevaba teras
1450	1	Sisekeermega konnektor	roostevaba teras
1800	4	tihvt	roostevaba teras
1810	4	mutter	roostevaba teras
1815	4	seib	roostevaba teras
1820*	1	kübarmutter	roostevaba teras
1860*	1	tiiviku ühenduspolt	roostevaba teras

9.18.3 Koonilise avaga padruntihend C2 - UNITEX

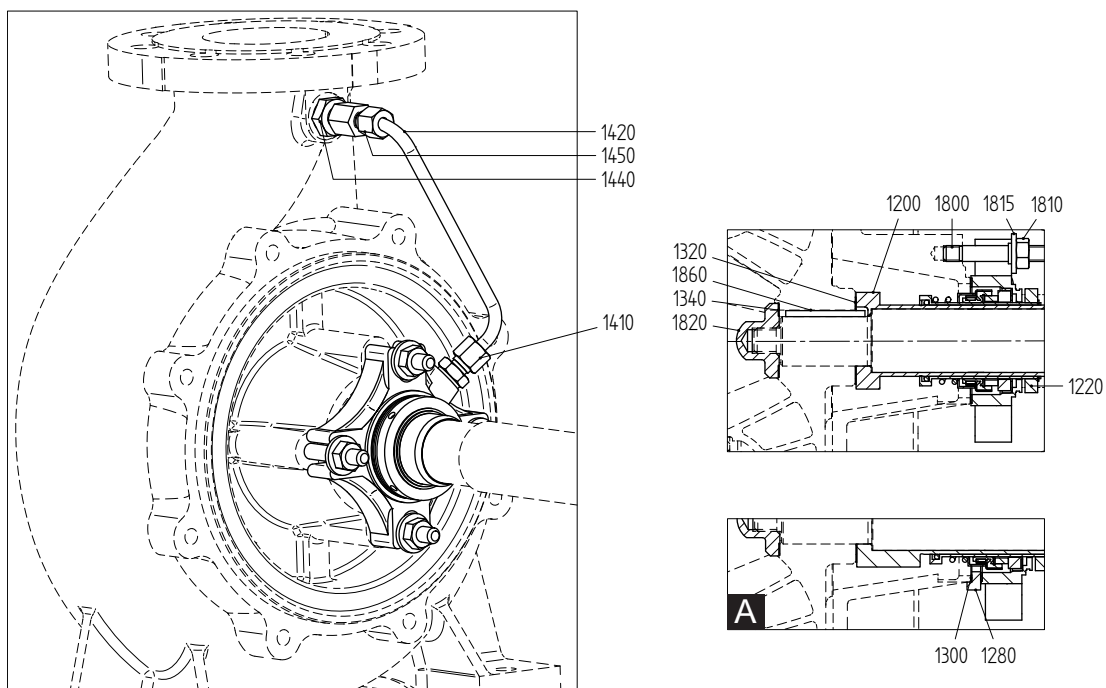


Joonis 78: Mehhaaniline tihend C2 - UNITEX (A = br.gr 2 ja 3).

9.18.4 Koonilise avaga võlli tihendigrupi C2 - UNITEX detailide nimekiri

Detail	Kogus	Kirjeldus	Materjal
1200*	1	võlli ümbris	roostevaba teras
1220*	1	padruntihend	-
1280	1	siirderõngas	roostevaba teras
1300*	1	tihend	-
1320*	1	tihend	-
1340*	1	tihend	-
1380	1	kork	roostevaba teras
1800	4	tihvt	roostevaba teras
1810	4	mutter	roostevaba teras
1815	4	seib	roostevaba teras
1820*	1	kübarmutter	roostevaba teras
1860*	1	tiiviku ühenduspolt	roostevaba teras

9.18.5 Koonilise avaga padruntihend C2 - UNITEX ja plaan 11



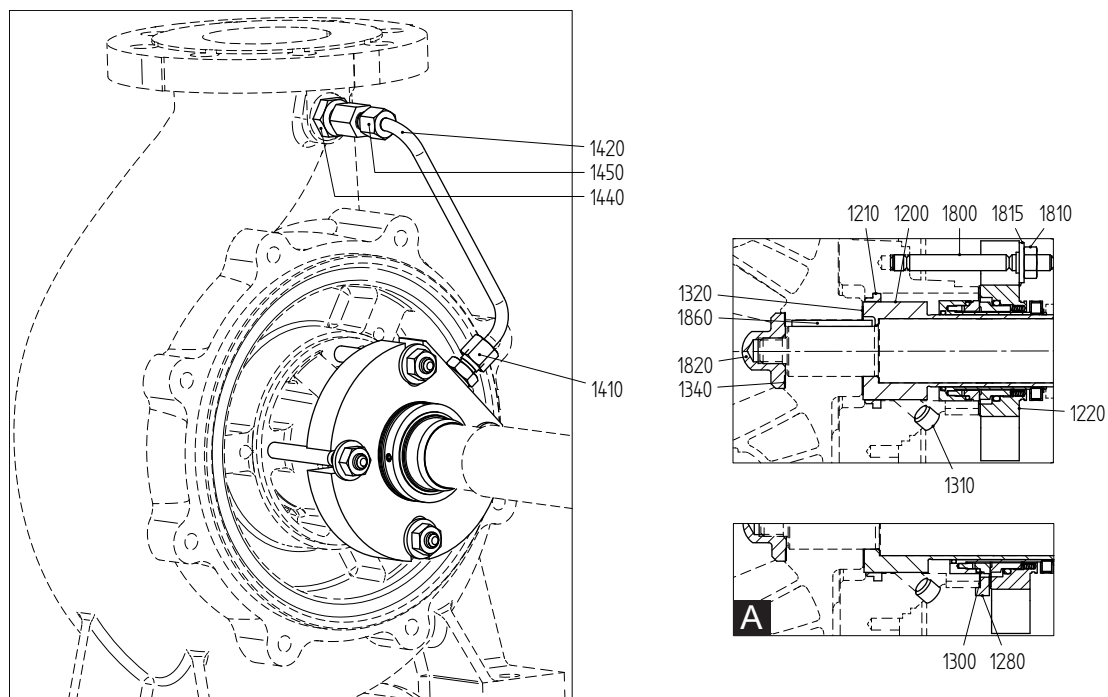
Joonis 79: Mehhaaniline tihend C2 - UNITEX (A = br.gr 2 ja 3).

9.18.6 Koonilise avaga võlli tihendigrupi C2 - UNITEX detailide nimekiri ja plaan 11

Detail	Kogus	Kirjeldus	Materjal
1200*	1	võlli ümbris	roostevaba teras
1220*	1	padruntihend	-
1280	1	siirderõngas	roostevaba teras
1300*	1	tihend	-
1320*	1	tihend	-
1340*	1	tihend	-
1410	1	väliskeermega konnektor	roostevaba teras
1420	1	voolik	roostevaba teras
1440	1	jätikumuhv	roostevaba teras
1450	1	Sisekeermega konnektor	roostevaba teras
1800	4	tihvt	roostevaba teras
1810	4	mutter	roostevaba teras
1815	4	seib	roostevaba teras
1820*	1	kübarmutter	roostevaba teras
1860*	1	tiiviku ühenduspolt	roostevaba teras

9.19 Võlli tihendigrupp C3

9.19.1 Padruntihend C3 - CARTEX SN



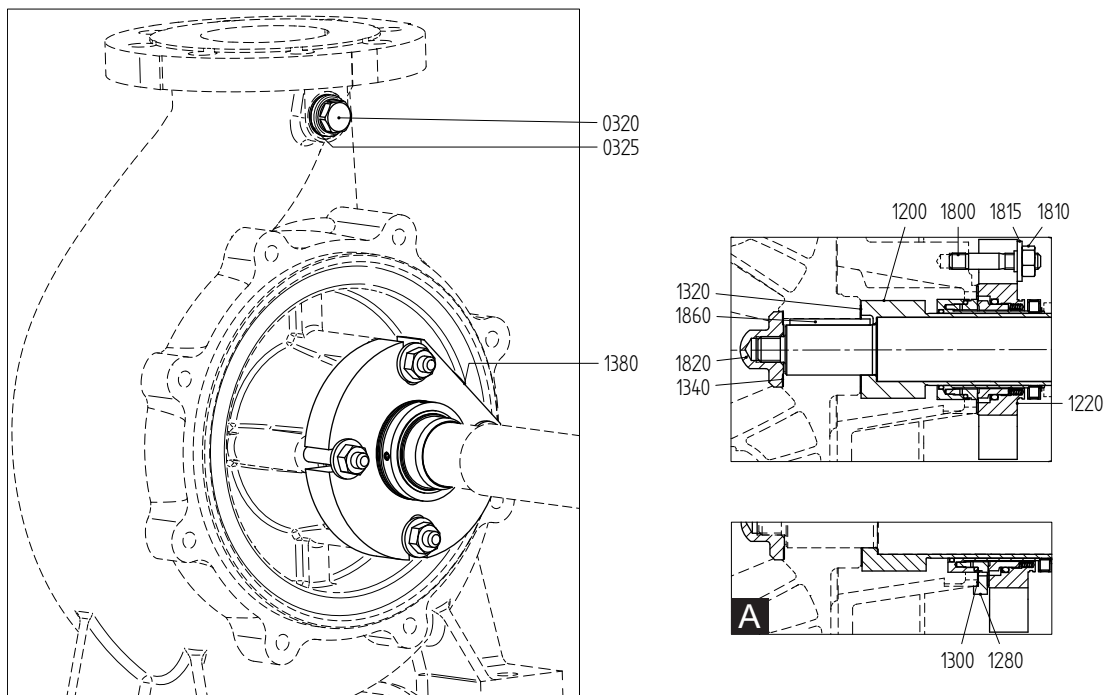
Joonis 80: Mehhaaniline tihend C3 - CARTEX SN (A = br.gr. 3).

9.19.2 Võlli tihendigrupi C3 - CARTEX SN detailide nimekiri

Detail	Kogus	Kirjeldus	Materjal
1200*	1	võlli ümbris	roostevaba teras
1210*	1	drosselpuks	roostevaba teras
1220*	1	padruntihend	-
1280	1	siirderõngas	roostevaba teras
1300*	1	tihend	-
1310	1	kork	roostevaba teras
1320*	1	tihend	-
1340*	1	tihend	-
1410	1	väliskeermega konnektor	roostevaba teras
1420	1	voolik	roostevaba teras
1440	1	jätikumuhv	roostevaba teras
1450	1	Sisekeermega konnektor	roostevaba teras
1800	4	tihvt	roostevaba teras
1810	4	mutter	roostevaba teras
1815	4	seib	roostevaba teras
1820*	1	kübarmutter	roostevaba teras
1860*	1	tiiviku ühenduspolt	roostevaba teras

Detailid 1280 ja 1300 ainult laagrigrupile 3.

9.19.3 Koonilise avaga padruntihend C3 - CARTEX SN



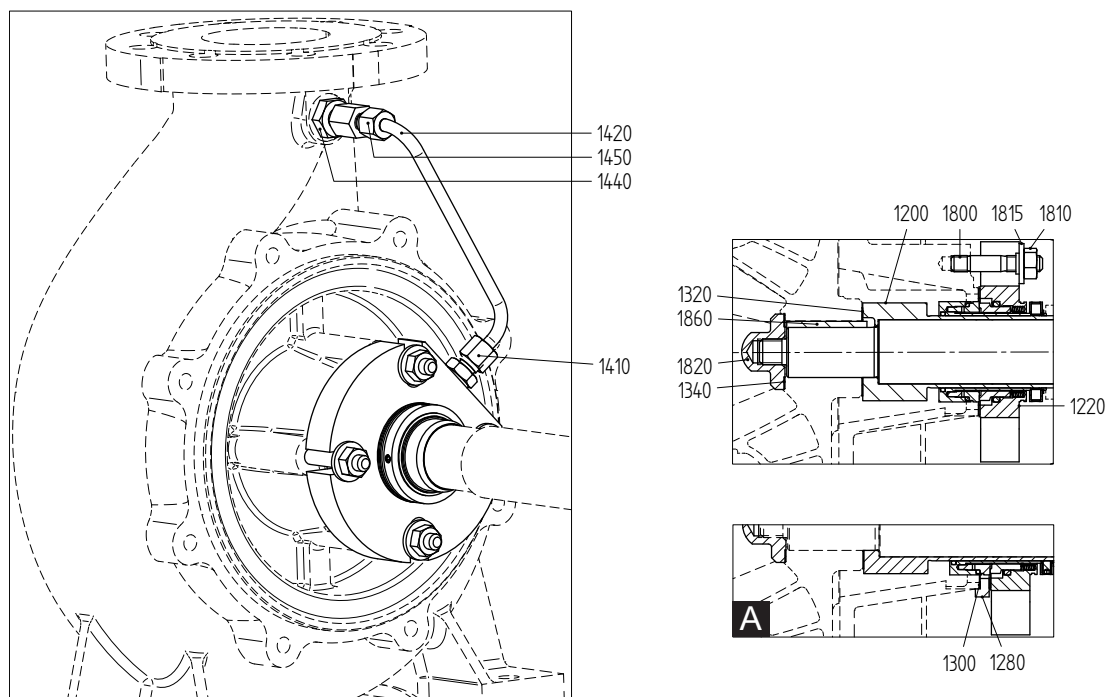
Joonis 81: Mehhaaniline tihend C3 - CARTEX SN (A = br.gr. 3).

9.19.4 Koonilise avaga võlli tihendigrupi C3 - CARTEX SN detailide nimekiri

Detail	Kogus	Kirjeldus	Materjal
1200*	1	võlli ümbris	roostevaba teras
1220*	1	padruntihend	-
1280	1	siirderõngas	roostevaba teras
1300*	1	tihend	-
1320*	1	tihend	-
1340*	1	tihend	-
1380	1	kork	roostevaba teras
1800	4	tihvt	roostevaba teras
1810	4	mutter	roostevaba teras
1815	4	seib	roostevaba teras
1820*	1	kübarmutter	roostevaba teras
1860*	1	tiiviku ühenduspolt	roostevaba teras

Detailid 1280 ja 1300 ainult laagrigrupile 3.

9.19.5 Koonilise avaga padruntihend C3 - CARTEX SN ja plaan 11



Joonis 82: Mehhaaniline tihend C3 - CARTEX SN (A = br.gr. 3).

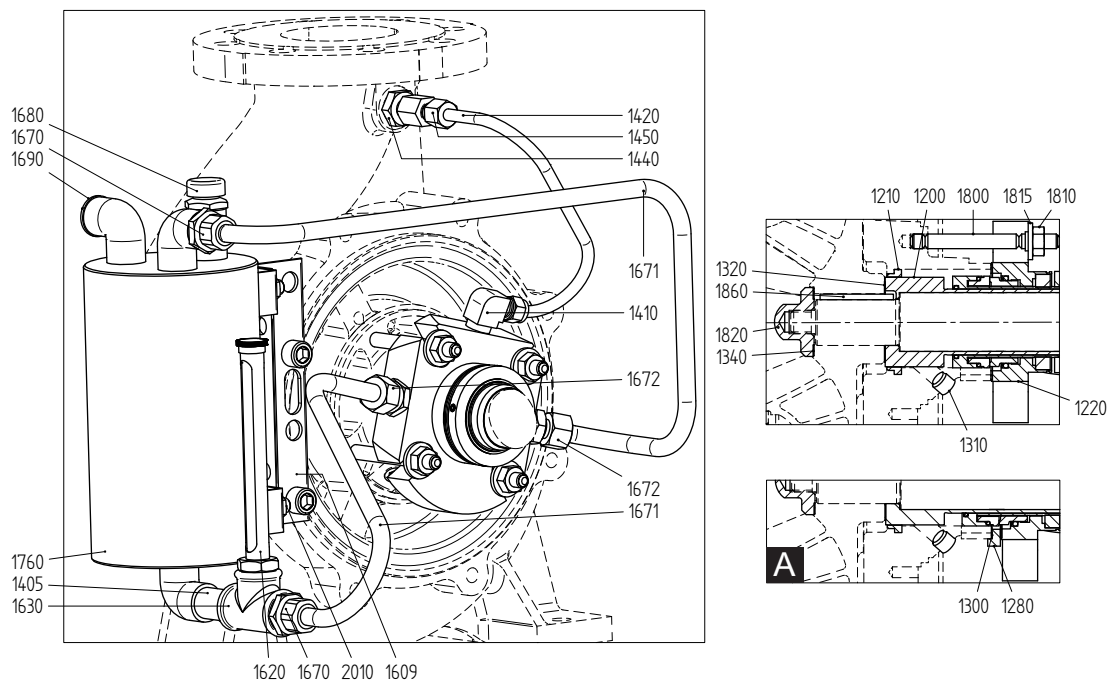
9.19.6 Koonilise avaga võlli tihendigrupi C3 - CARTEX SN detailide nimekiri ja plaan 11

Detail	Kogus	Kirjeldus	Materjal
1200*	1	võlli ümbris	roostevaba teras
1220*	1	padruntihend	-
1280	1	siirderõngas	roostevaba teras
1300*	1	tihend	-
1320*	1	tihend	-
1340*	1	tihend	-
1410	1	väliskeermega konektor	roostevaba teras
1420	1	voolik	roostevaba teras
1440	1	jätikumuhv	roostevaba teras
1450	1	Sisekeermega konektor	roostevaba teras
1800	4	tihvt	roostevaba teras
1810	4	mutter	roostevaba teras
1815	4	seib	roostevaba teras
1820*	1	kübarmutter	roostevaba teras
1860*	1	tiiviku ühenduspolt	roostevaba teras

Detailid 1280 ja 1300 ainult laagrigrupile 3.

9.20 Võlli tihendigrupp CQ3

9.20.1 Padruntihend CQ3 - CARTEX QN



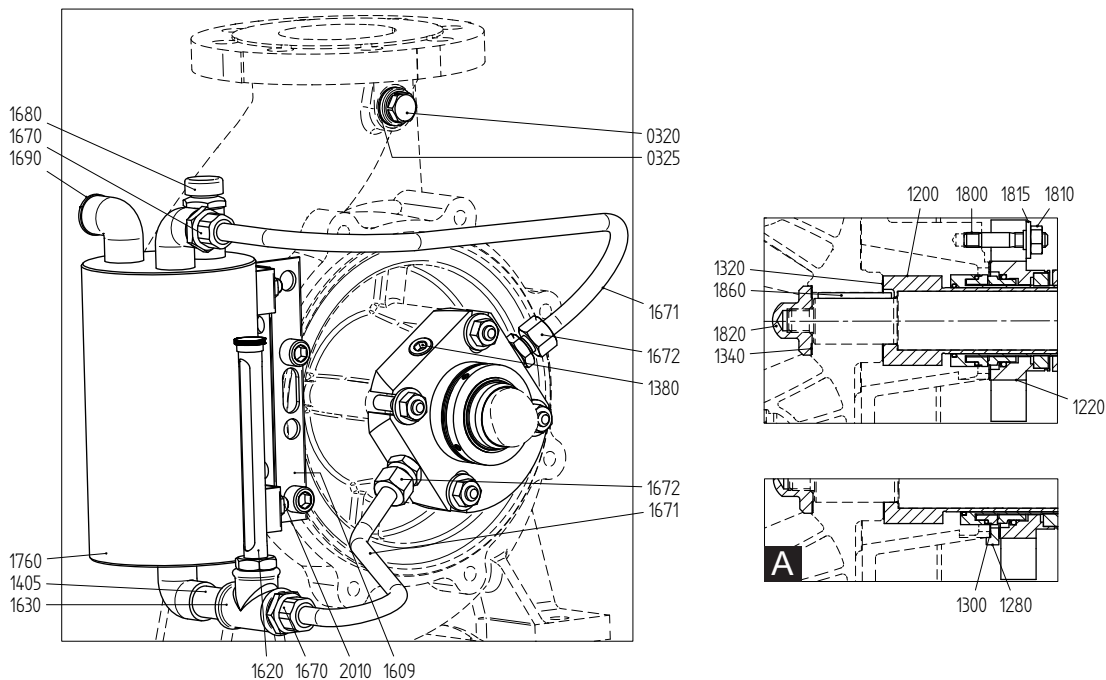
Joonis 83: Mehhaaniline tihend CQ3 - CARTEX QN (A = br.gr. 3).

9.20.2 Võlli tihendigrupi CQ3 - CARTEX QN detailide nimekiri

Detail	Kogus	Kirjeldus	Materjal
1200*	1	võlli ümbris	roostevaba teras
1210*	1	drosselpuks	roostevaba teras
1220*	1	padruntihend	-
1280	1	siirderõngas	roostevaba teras
1300*	1	tihend	-
1310	1	kork	roostevaba teras
1320*	1	tihend	-
1340*	1	tihend	-
1405	1	toru määrdenippel	roostevaba teras
1410	1	põlv	roostevaba teras
1420	1	voolik	roostevaba teras
1440	1	jätikumuhv	roostevaba teras
1450	1	Sisekeermega konnektor	roostevaba teras
1609	1	paagi tugi	teras
1620	1	vedeliku taseme indikaator	messing
1630	1	torukolmik	roostevaba teras
1670	2	väliskeermega konnektor	roostevaba teras
1671	1	voolik	roostevaba teras
1672	2	väliskeermega konnektor	roostevaba teras
1680	1	õli täiteava kork	-
1690	1	kork	roostevaba teras
1760	1	paak	roostevaba teras
1800	4	tihvt	roostevaba teras
1810	4	mutter	roostevaba teras
1815	4	seib	roostevaba teras
1820*	1	kübarmutter	roostevaba teras
1860*	1	tiiviku ühenduspolt	roostevaba teras
2010	2	mutter	roostevaba teras

Detailid 1280 ja 1300 ainult laagrigrupile 3.

9.20.3 Koonilise avaga padruntihend CQ3 - CARTEX QN



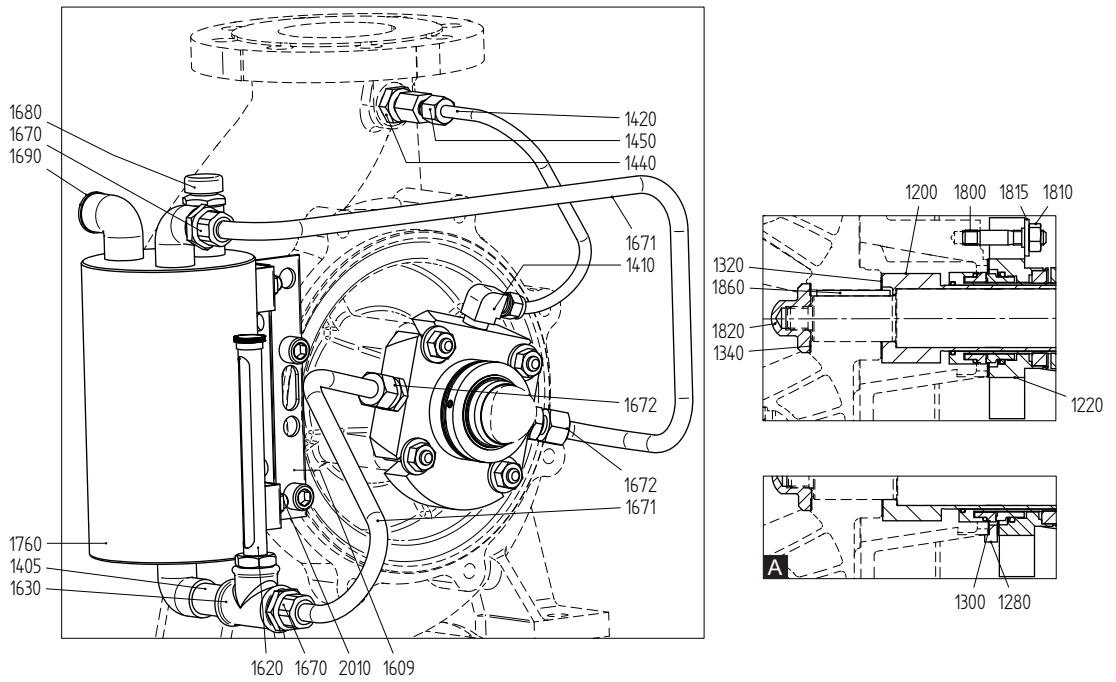
Joonis 84: Mehhaaniline tihend CQ3 - CARTEX QN (A = br.gr. 3).

9.20.4 Koonilise avaga võlli tihendigrupi CQ3 - CARTEX QN detailide nimekiri

Detail	Kogus	Kirjeldus	Materjal
1200*	1	võlli ümbris	roostevaba teras
1220*	1	padruntihend	-
1280	1	siirderõngas	roostevaba teras
1300*	1	tihend	-
1320*	1	tihend	-
1340*	1	tihend	-
1380	1	kork	roostevaba teras
1405	1	toru määrdenippel	roostevaba teras
1609	1	paagi tugi	teras
1620	1	vedeliku taseme indikaator	messing
1630	1	torukolmik	roostevaba teras
1670	2	väliskeermega konektor	roostevaba teras
1671	1	voolik	roostevaba teras
1672	2	väliskeermega konektor	roostevaba teras
1680	1	õli täiteava kork	-
1690	1	kork	roostevaba teras
1760	1	paak	roostevaba teras
1800	4	tihvt	roostevaba teras
1810	4	mutter	roostevaba teras
1815	4	seib	roostevaba teras
1820*	1	kübarmutter	roostevaba teras
1860*	1	tiiviku ühenduspolt	roostevaba teras
2010	2	mutter	roostevaba teras

Detailid 1280 ja 1300 ainult laagrigrupile 3.

9.20.5 Koonilise avaga padruntihend CQ3 - CARTEX QN ja plaan 11



Joonis 85: Mehhaaniline tihend CQ3 - CARTEX QN (A = br.gr. 3).

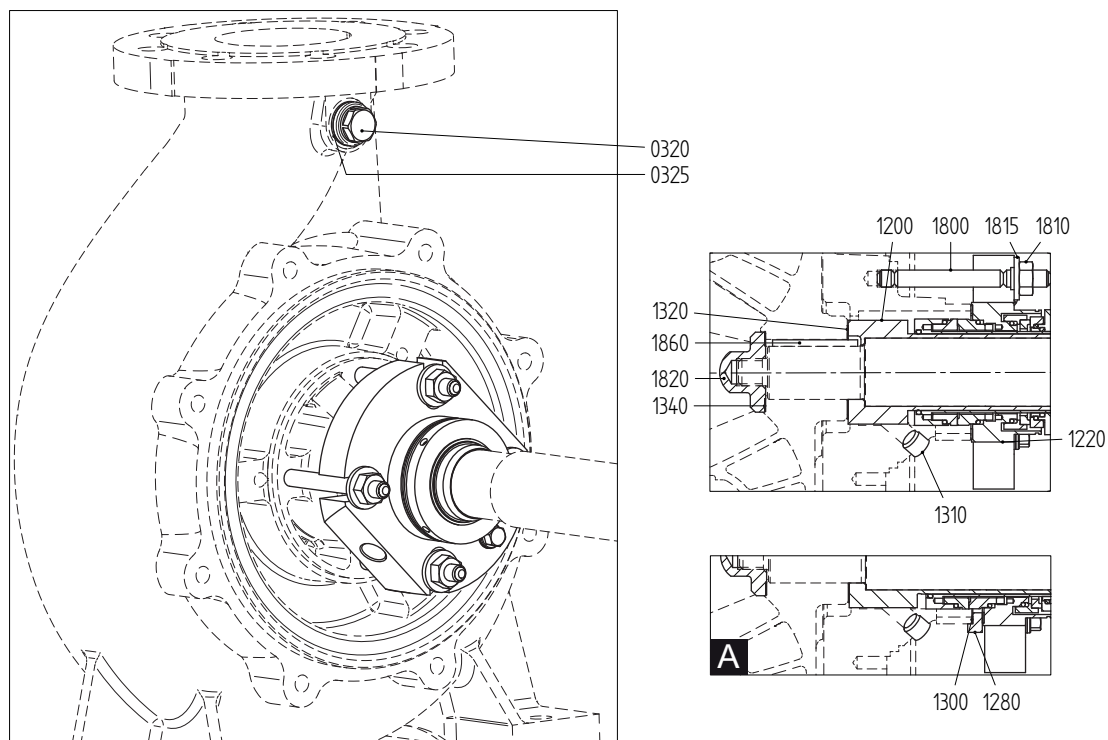
9.20.6 Koonilise avaga võlli tihendigrupi CQ3 - CARTEX QN detailide nimekiri ja plaan 11

Detail	Kogus	Kirjeldus	Materjal
1200*	1	võlli ümbris	roostevaba teras
1220*	1	padruntihend	-
1280	1	siirderõngas	roostevaba teras
1300*	1	tihend	-
1320*	1	tihend	-
1340*	1	tihend	-
1405	1	toru määrdenippel	roostevaba teras
1410	1	väliskeermega konnektor	roostevaba teras
1420	1	voolik	roostevaba teras
1440	1	jätikumuhv	roostevaba teras
1450	1	Sisekeermega konnektor	roostevaba teras
1609	1	paagi tugi	teras
1620	1	vedeliku taseme indikaator	messing
1630	1	torukolmik	roostevaba teras
1670	2	väliskeermega konnektor	roostevaba teras
1671	1	voolik	roostevaba teras
1672	2	väliskeermega konnektor	roostevaba teras
1680	1	õli täiteava kork	-
1690	1	kork	roostevaba teras
1760	1	paak	roostevaba teras
1800	4	tihvt	roostevaba teras
1810	4	mutter	roostevaba teras
1815	4	seib	roostevaba teras
1820*	1	kübarmutter	roostevaba teras
1860*	1	tiiviku ühenduspolt	roostevaba teras
2010	2	mutter	roostevaba teras

Detailid 1280 ja 1300 ainult laagrigrupile 3.

9.21 Võlli tihendigrupp CD3

9.21.1 Padruntihend CD3 - CARTEX DN



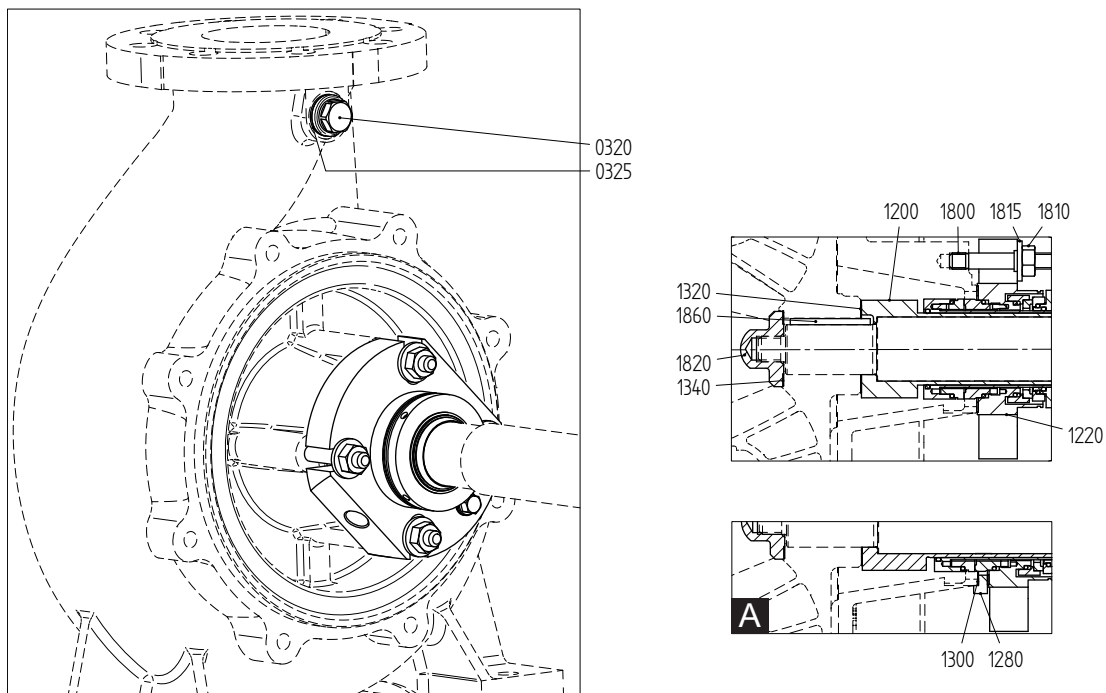
Joonis 86: Mehhaaniline tihend CD3 - CARTEX DN (A = br.gr 2 ja 3).

9.21.2 Võlli tihendigrupi CD3 - CARTEX DN detailide nimekiri

Detail	Kogus	Kirjeldus	Materjal
0320	1	kork	roostevaba teras
0325	1	rõngastihend	PTFE
1200*	1	võlli ümbris	roostevaba teras
1220*	1	padruntihend	-
1280	1	siirderõngas	roostevaba teras
1300*	1	tihend	-
1310	1	kork	roostevaba teras
1320*	1	tihend	-
1340*	1	tihend	-
1800	4	tihvt	roostevaba teras
1810	4	mutter	roostevaba teras
1815	4	seib	roostevaba teras
1820*	1	kübarmutter	roostevaba teras
1860*	1	tiiviku ühenduspolt	roostevaba teras

Detailid 1280 ja 1300 ainult laagrigruppidele 2 ja 3.

9.21.3 Koonilise avaga padruntihend CD3 - CARTEX DN



Joonis 87: Mehhaaniline tihend CD3 - CARTEX DN (A = br.gr 2 ja 3).

9.21.4 Koonilise avaga võlli tihendigrupi CD3 - CARTEX DN detailide nimekiri

Detail	Kogus	Kirjeldus	Materjal
0320	1	kork	roostevaba teras
0325	1	rõngastihend	PTFE
1200*	1	võlli ümbris	roostevaba teras
1220*	1	padruntihend	-
1280	1	siirderõngas	roostevaba teras
1300*	1	tihend	-
1320*	1	tihend	-
1340*	1	tihend	-
1800	4	tihvt	roostevaba teras
1810	4	mutter	roostevaba teras
1815	4	seib	roostevaba teras
1820*	1	kübarmutter	roostevaba teras
1860*	1	tiiviku ühenduspolt	roostevaba teras

Detailid 1280 ja 1300 ainult laagrigruppidele 2 ja 3.

10 Tehnilised andmed

10.1 Määrdeained

10.1.1 Õli

Tabel 13: Soovitav on kasutada ISO VG 68 klassifikatsioonile vastavaid õlisid 15 °C kõrgematel tavatemperatuuridel.

CASTROL	Hyspin AWS 68
CHEVRON	Rando HDZ 68
CHEVRON	Regal Premium EP 68
EXXONMOBIL	Mobil D.T.E. OIL HEAVY MEDIUM
EXXONMOBIL	Teresstic T 68
SHELL	Tellus S2 MX 68
TOTAL	Azolla ZS 68

10.1.2 Õlisisaldus

Tabel 14: Õlisisaldus

Laagrigrupp	Õlisisaldus [liitrites]
0 (25-125)	0,20
0 (25-160)	0 185
1	0,40
2	0,50
3	0,60

10.1.3 Määre

Tabel 15: Soovitatud määrded NLGI-2 klassifikatsiooni alusel.

CASTROL	Spheerol AP2
CHEVRON	Määre Black Pearl Grease EP 2
CHEVRON	MultifaK EP-2
EXXONMOBIL	Beacon EP 2 (Moly)
EXXONMOBIL	Mobilux EP 2 (Moly)
SHELL	Gadus S2 V100 2
SKF	LGMT 2
TOTAL	Total Lical EP 2

10.2 Paigaldamisel kasutatavad vahendid

10.2.1 Soovitatud paigaldamisel kasutatav määre

Soovitatud määrded tihendikarbi rõngastihendite määrimiseks:

- Määrdetoosi määre (grafiitmääre)
- Molycote BR2 (grafiitmääre)
- Silikoonmääre

10.2.2 Soovitatud lukustusvedelikud

Tabel 16: Soovitatud lukustusvedelikud.

Kirjeldus	Lukustusvedelik
kübarmutter (1820)	Loctite 243
drosselpuks (1210)	Loctite 641
tihendusrõngas (0130)	

10.3 Pingutusmomendid

10.3.1 Poltide ja mutrite pingutusmomendid

Tabel 17: Poltide ja mutrite pingutusmomendid.

Materjalid	8,8	A2, A4
Keere	Pingutusmoment [Nm]	
M6	9	6
M8	20	14
M10	40	25
M12	69	43
M16	168	105

10.3.2 Pingutusmomendid kübarmutritele

Tabel 18: Pingutusmomendid kübarmutritele (1820).

Suurus	Pingutusmoment [Nm]
M12 (laagrigrupid 0 ja 1)	43
M16 (laagrigrupp 2)	105
M24 (laagrigrupp 3)	220

10.3.3 Siduri seadekrivi pingutusmomendid

Tabel 19: Siduri seadekrivi pingutusmomendid.

Suurus	Pingutusmoment [Nm]
M6	4
M8	8
M10	15
M12	25
M16	70

10.4 Maksimaalsed lubatavad tööõhud

Tabel 20: Maksimaalne lubatav tööõhk [kPa] (vastavalt ISO 7005-2/3)

Materjalid	Maksimaalne temperatuur [°C]				
	50	120	150	180	200
G	1600	1600	1400	1300	1300
NG	1600	1600	1550	1500	1450
B	1300	1200	1200	1200	-
R	1600	1400	1200	1200	1200
25-125 R	600	525	490	450	450
25-160 R	800	700	650	600	600
150-315 R6	1000	875	750	750	750
200-200 R	1000	875	750	750	750
250-200 R	1000	875	750	750	750

100 kPa = 1 baar

Proovirõhk: 1,5 x maksimaalne tööõhk.

Tabel 21: Võlli tihendite maksimaalsed töötingimused

Võlli tihendite grupid	Maksimaalne lubatav tööõhk ¹⁾ [kPa]	Maksimaalne temperatuur ²⁾ [°C]
S2	1600	105
S3	1000	105
S4	1600	160
M2/MW2/MQ2 - MG12:vesi	1200	-20 kuni 120 (lühiajaliselt 140)
M2/MW2/MQ2 - MG12:kemikaalid	1600	-20 kuni 200
M2/MW2/MQ2 - M7N	1600	-50 kuni 220
M3 / MW3 / MQ3 - HJ92N	2500	-50 kuni 220
M3/MW3/MQ3 - HJ997GN	2500	-20 kuni 180
C2 Unitex:vesi	1200	-20 kuni 120 (lühiajaliselt 140)
C2 Unitex:kemikaalid	1200	-20 kuni 200
C3 / CQ3 / CD3 Cartex AQ1	2500	-40 kuni 220
C3 / CQ3 / CD3 Cartex Q1Q1	1200	-40 kuni 220

¹⁾ Maksimaalne lubatav rõhk mehhaanilisele tihendile, pumba maksimaalne lubatav tööõhk võib olla madalam.

²⁾ Maksimaalne temperatuur sõltuvalt pumbatavast vedelikust; lisateabe saamiseks võtke ühendust meie esindajaga või mehhaanilise tihendi tootja/edasimüüjaga.

10.5 Maksimaalne kiirus

Tabel 22: Maksimaalne kiirus.

CC	Maksimaalne kiirus		
	L1 - L3	L2 - L4	L5 - L6
25-125	-	-	3600
25-160	-	-	3600
32-125	3600	-	3600
32C-125	3600	-	3600
32-160	3600	-	3600
32A-160	3600	-	3600
32C-160	3600	-	3600
32-200	3600	-	3600
32C-200	3600	-	3600
32-250	3600	-	3000
40C-125	3600	-	3600
40C-160	3600	-	3600
40C-200	3600	-	3600
40-250	3600	-	3600
40A-315	3000	-	1800
50C-125	3600	-	3600
50C-160	3600	-	3600
50C-200	3600	-	3600
50-250	3600	-	3000
50-315	3000	-	1800
65C-125	3300	3600	3300
65C-160	3300	3600	3300
65C-200	3300	3600	3300
65A-250	3000	3600	3000
65-315	3000	-	1800
80C-160	2700	3600	2700
80C-200	2400	3600	2400
80-250	2700	3600	2700
80A-250	2400	3000	2400
80-315	2400	3000	1800
80-400	2400	-	1500
100C-200	2400	3000	2400
100C-250	3000	3000	3000
100-315	3000	3000	1800
100-400	2100	-	1500
125-250	1800	-	1800
125-315	1800	2100	1800
125-400	1800	-	1500
150-315	1500	1800	-
150-400	1800	1800	1500
200-200	1800	1800	-
250-200	1500	1500	-

10.6 Rõhk võlli tihendiruumis võlli tihendigruppidele M.. ja C..

Rõhk võlli tihendiruumis on suurem kui sissevoolurõhk ja seda mõjutab väline vedeliku tsirkulatsioon väljavoolu küljelt, arvatud erimassile 1000 kg/m³

Tabel 23: Rõhk võlli tihendiruumis võlli tihendigruppidele M2-MQ2-MW2-M3-MQ3-MW3-C2-C3-CQ3.

CC	n[min^{-1}]/[baari]									
	900	1200	1500	1800	2100	2400	2700	3000	3300	3600
25-125	0,2	0,3	0,5	0,7	0,9	1,2	1,5	1,8	2,2	2,6
25-160	0,3	0,4	0,7	1,0	1,4	1,8	2,3	2,8	3,4	4,0
32-125	0,2	0,3	0,5	0,7	0,9	1,2	1,5	1,8	2,2	2,6
32C-125	0,2	0,4	0,5	0,7	0,9	1,2	1,5	1,8	2,2	2,6
32-160	0,3	0,4	0,7	1,0	1,4	1,8	2,3	2,8	3,4	4,0
32A-160	0,3	0,4	0,7	1,0	1,4	1,8	2,3	2,8	3,4	4,0
32C-160	0,3	0,4	0,7	1,0	1,4	1,8	2,3	2,8	3,4	4,0
32-200	0,3	0,6	0,9	1,3	1,8	2,3	3,0	3,7	4,4	5,3
32C-200	0,3	0,6	0,9	1,3	1,8	2,3	3,0	3,7	4,4	5,3
32-250	0,5	0,9	1,4	2,0	2,7	3,5	4,4	5,5	6,6	7,9
40C-125	0,2	0,3	0,5	0,7	1,0	1,3	1,6	2,0	2,4	2,8
40C-160	0,2	0,4	0,6	0,9	1,2	1,6	2,0	2,5	3,0	3,5
40C-200	0,3	0,6	1,0	1,4	1,9	2,5	3,1	3,9	4,7	5,6
40-250	0,5	0,9	1,4	2,0	2,7	3,5	4,5	5,5	6,7	7,9
40A-315	0,7	1,3	2,0	2,9	3,9	5,1	6,5	8,0		
50C-125	0,2	0,3	0,5	0,7	0,9	1,2	1,5	1,9	2,3	2,7
50C-160	0,2	0,4	0,7	1,0	1,3	1,7	2,1	2,6	3,2	3,8
50C-200	0,3	0,6	0,9	1,3	1,8	2,4	3,0	3,7	4,5	5,4
50-250	0,5	0,9	1,3	2,0	2,8	3,6	4,6	5,6	6,8	8,1
50-315	0,7	1,2	1,9	2,8	3,8	5,0	6,3	7,8		
65C-125	0,2	0,3	0,5	0,7	0,9	1,2	1,5	1,9	2,2	2,7
65C-160	0,2	0,4	0,6	0,9	1,2	1,6	2,0	2,5	3,0	3,6
65C-200	0,3	0,6	0,9	1,4	1,9	2,4	3,1	3,8	4,6	5,5
65A-250	0,5	0,9	1,4	2,0	2,7	3,5	4,4	5,4	6,6	7,8
65-315	0,7	1,3	2,0	2,9	4,0	5,2	6,6	8,1		
80C-160	0,2	0,4	0,6	0,9	1,2	1,5	1,9	2,4	2,9	3,4
80C-200	0,3	0,5	0,8	1,1	1,5	2,0	2,5	3,1	3,8	4,5
80-250	0,5	0,9	1,4	2,0	2,8	3,6	4,6	5,6	6,8	
80A-250	0,5	0,9	1,4	2,0	2,8	3,6	4,6	5,6	6,8	
80-315	0,7	1,2	1,9	2,7	3,7	4,8	6,0	7,5		
80-400	1,0	1,8	2,9	4,1	5,6					
100C-200	0,3	0,6	1,0	1,4	1,9	2,4	3,1	3,8		
100C-250	0,4	0,8	1,2	1,7	2,3	3,0	3,8	4,7		
100-315	0,7	1,3	2,0	2,9	3,9	5,1	6,5			
100-400	1,3	2,3	3,6	5,2	7,1					
125-250	0,4	0,8	1,2	1,7	2,4	3,1	3,9			
125-315	0,7	1,2	2,0	2,8	3,8	5,0				
125-400	1,1	2,0	3,1	4,5	6,1					
150-315	0,8	1,4	2,2	3,2	3,0					
150-400	1,3	2,3	3,6	4,2	5,0					
200-200	0,5	0,8	1,3	1,6						
250-200	0,5	0,5	1,3	1,8	2,0					

10.7 Rõhk tiiviku keskpunkti läheduses võlli tihendi gruppidele S... ja CD3

Rõhk tiiviku keskpunkti läheduses on suurem kui sissevoolurõhk, arvatatuna erimassile 1000 kg/m³

Tabel 24: Rõhk tiiviku keskpunkti läheduses võlli tihendi gruppidele S2-S3-S4-CD3.

CC	n[min^{-1}]/baari									
	900	1200	1500	1800	2100	2400	2700	3000	3300	3600
25-125	0,1	0,2	0,2	0,3	0,5	0,6	0,7	0,9	1,1	1,3
25-160	0,1	0,3	0,4	0,6	0,8	1,0	1,3	1,6	1,9	2,3
32-125	0,1	0,2	0,2	0,3	0,5	0,6	0,7	0,9	1,1	1,3
32C-125	0,1	0,2	0,2	0,3	0,5	0,6	0,7	0,9	1,1	1,3
32-160	0,1	0,3	0,4	0,6	0,8	1,0	1,3	1,6	1,9	2,3
32A-160	0,1	0,3	0,4	0,6	0,8	1,0	1,3	1,6	1,9	2,3
32C-160	0,1	0,3	0,4	0,6	0,8	1,0	1,3	1,6	1,9	2,3
32-200	0,1	0,2	0,4	0,5	0,7	1,0	1,2	1,5	1,8	2,1
32C-200	0,1	0,2	0,4	0,5	0,7	1,0	1,2	1,5	1,8	2,1
32-250	0,2	0,4	0,6	0,9	1,2	1,6	2,0	2,5	3,0	3,6
40C-125	0,1	0,2	0,3	0,4	0,5	0,6	0,8	1,0	1,2	1,4
40C-160	0,1	0,2	0,2	0,3	0,5	0,6	0,8	0,9	1,1	1,4
40C-200	0,2	0,4	0,6	0,8	1,1	1,5	1,9	2,3	2,8	3,3
40-250	0,3	0,5	0,7	1,1	1,4	1,9	2,4	2,9	3,5	4,2
40A-315	0,4	0,7	1,1	1,6	2,2	2,8	3,6	4,4		
50C-125	0,1	0,1	0,1	0,2	0,2	0,3	0,4	0,5	0,6	0,7
50C-160	0,1	0,2	0,3	0,4	0,5	0,7	0,8	1,0	1,2	1,5
50C-200	0,1	0,2	0,3	0,5	0,6	0,8	1,0	1,3	1,6	1,9
50-250	0,3	0,5	0,7	1,1	1,4	1,9	2,4	2,9	3,5	4,2
50-315	0,3	0,6	0,9	1,3	1,7	2,3	2,9	3,6		
65C-125	0,0	0,0	0,0	0,1	0,1	0,1	0,1	0,1	0,1	0,2
65C-160	0,1	0,1	0,1	0,2	0,2	0,3	0,4	0,5	0,6	0,7
65C-200	0,1	0,2	0,4	0,5	0,7	0,9	1,1	1,4	1,7	2,0
65A-250	0,2	0,3	0,5	0,8	1,0	1,3	1,7	2,1	2,5	3,0
65-315	0,4	0,8	1,2	1,7	2,3	3,0	3,8	4,7		
80C-160	0,0	0,0	0,0	0,0	0,1	0,1	0,1	0,1	0,1	0,1
80C-200	0,0	0,1	0,1	0,1	0,2	0,2	0,3	0,4	0,4	0,5
80-250	0,2	0,3	0,4	0,6	0,8	1,0	1,3	1,6	2,0	
80A-250	0,2	0,3	0,4	0,6	0,8	1,0	1,3	1,6	2,0	
80-315	0,2	0,4	0,7	1,0	1,3	1,7	2,2	2,7		
80-400	0,4	0,7	1,0	1,5	2,0					
100C-200	0,1	0,1	0,1	0,2	0,2	0,3	0,4	0,5		
100C-250	0,1	0,2	0,3	0,4	0,5	0,6	0,8	1,0		
100-315	0,3	0,5	0,7	1,0	1,4	1,8	2,3			
100-400	0,6	1,1	1,7	2,5	3,4					
125-250	0,1	0,2	0,3	0,4	0,5	0,7	0,8			
125-315	0,2	0,4	0,6	0,8	1,1	1,5	1,9			
125-400	0,4	0,7	1,1	1,6	2,2					
150-315	0,1	0,2	0,4	0,5	0,7					
150-400	0,4	0,6	1,0	1,4	1,9					
200-200	0,0	0,0	0,0	0,1						
250-200	0,0	0,1	0,1	0,1	0,2					

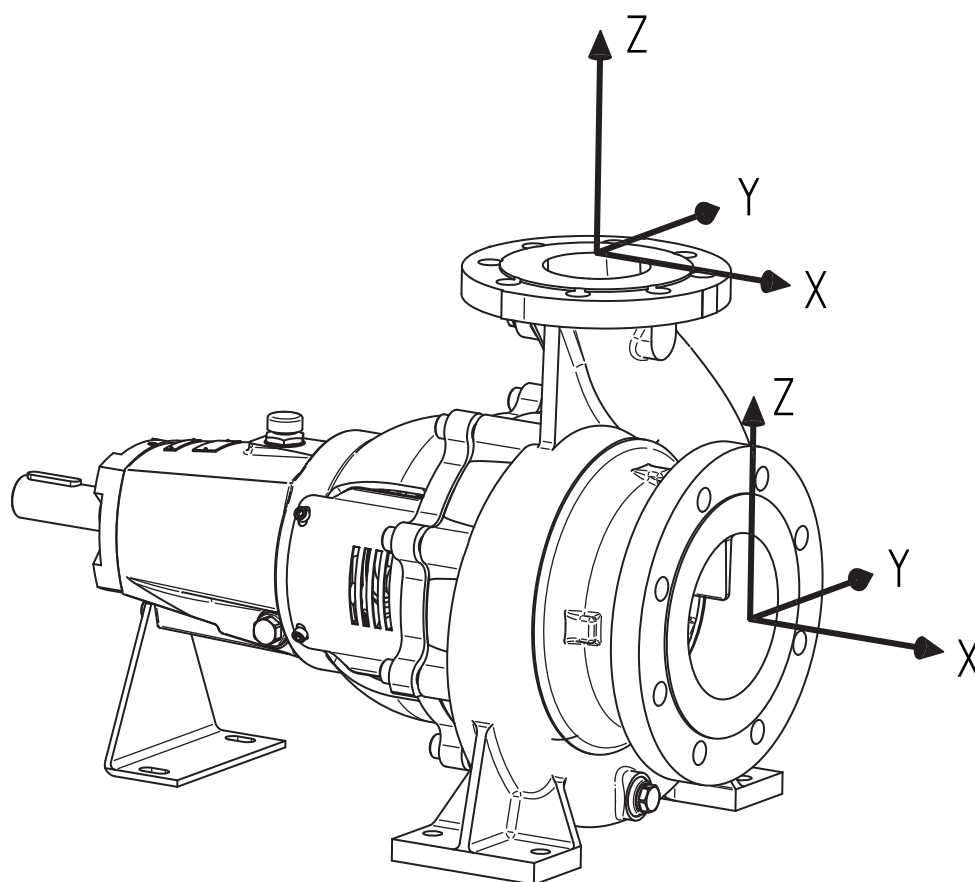
10.8 Lubatavad jõud ja momendid äärikutele

Torustiku surve tõttu pumba äärikutele mõjuvad jõud ja momendid võivad põhjustada pumba ja ajamivõllide nihkumist, pumba korpuse deformatsiooni ja ülekoormust või pumba ja alusplaati koos hoidvate poltide ülepinget.

Maksimaalsed lubatavad jõud ja momendid äärikutele peaksid põhinema järgnevatel maksimaalsetel väärtustel, mis võlli otsa külgmise nihkumise jaoks fikseeritud ruumipunkti suhtes lubatud on:

- laagrigrupi (0)+ ja 1 pumbad: 0,15 mm,
- laagrigrupi 2 pumbad: 0,20 mm,
- laagrigrupi 3 pumbad: 0,25 mm,

Need väärtused võivad rakendada positiivsete või negatiivsete väärtustena samaaegselt kõikides suundades või igal äärikul eraldi (sisseimemine ja väljavool).



Joonis 88: Koordinaadisüsteem.

Tabel 25: Äärikutele lubatavad jõud ja momendid EN-ISO 5199 alusel

CC	Kinnitsemeteerimata alusplaadiga pump															
	Horisontaalpump, otsmine kinnitus, x-telg								Horisontaalpump, pealmine kinnitus, z-telg							
	Jõud [N]				Moment [Nm]				Jõud [N]				Moment [Nm]			
	Fy	Fz	Fx	ΣF	My	Mz	Mx	ΣM	Fy	Fz	Fx	ΣF	My	Mz	Mx	ΣM
25-125*	630	595	735	1155	525	595	770	1120	490	595	525	910	420	490	630	910
25-160*	525	490	595	910	420	490	630	910	490	595	525	910	420	490	630	910
32-125	1050	945	1155	1820	700	805	980	1435	595	735	630	1155	525	595	770	1120
32C-125	1050	945	1155	1820	700	805	980	1435	595	735	630	1155	525	595	770	1120
32-160	1050	945	1155	1820	700	805	980	1435	595	735	630	1155	525	595	770	1120
32A-160	1050	945	1155	1820	700	805	980	1435	595	735	630	1155	525	595	770	1120
32C-160	1050	945	1155	1820	700	805	980	1435	595	735	630	1155	525	595	770	1120
32-200	1050	945	1155	1820	700	805	980	1435	595	735	630	1155	525	595	770	1120
32C-200	1050	945	1155	1820	700	805	980	1435	595	735	630	1155	525	595	770	1120
32-250	1050	945	1155	1820	700	805	980	1435	595	735	630	1155	525	595	770	1120
40C-125	1295	1190	1470	2310	770	840	1050	1540	700	875	770	1365	630	735	910	1330
40C-160	1295	1190	1470	2310	770	840	1050	1540	700	875	770	1365	630	735	910	1330
40C-200	1295	1190	1470	2310	770	840	1050	1540	700	875	770	1365	630	735	910	1330
40-250	1295	1190	1470	2310	770	840	1050	1540	700	875	770	1365	630	735	910	1330
40A-315	1295	1190	1470	2310	770	840	1050	1540	700	875	770	1365	630	735	910	1330
50C-125	1575	1435	1750	2765	805	910	1120	1645	945	1155	1050	1820	700	805	980	1435
50C-160	1575	1435	1750	2765	805	910	1120	1645	945	1155	1050	1820	700	805	980	1435
50C-200	1575	1435	1750	2765	805	910	1120	1645	945	1155	1050	1820	700	805	980	1435
50-250	1575	1435	1750	2765	805	910	1120	1645	945	1155	1050	1820	700	805	980	1435
50-315	1295	1435	1750	2765	805	910	1120	1645	945	1155	1050	1820	700	805	980	1435
65C-125	2100	1890	2345	3675	875	1015	1225	1820	1190	1470	1295	2310	770	840	1050	1540
65C-160	2100	1890	2345	3675	875	1015	1225	1820	1190	1470	1295	2310	770	840	1050	1540
65C-200	2100	1890	2345	3675	875	1015	1225	1820	1190	1470	1295	2310	770	840	1050	1540
65A-250	2100	1890	2345	3675	875	1015	1225	1820	1190	1470	1295	2310	770	840	1050	1540
65-315	2100	1890	2345	3675	875	1015	1225	1820	1190	1470	1295	2310	770	840	1050	1540
80C-160	2485	2240	2765	4340	1050	1330	1470	2135	1435	1750	1575	2765	805	910	1120	1645
80C-200	2485	2240	2765	4340	1050	1330	1470	2135	1435	1750	1575	2765	805	910	1120	1645
80-250	2485	2240	2765	4340	1050	1330	1470	2135	1435	1750	1575	2765	805	910	1120	1645
80A-250	2485	2240	2765	4340	1050	1330	1470	2135	1435	1750	1575	2765	805	910	1120	1645
80-315	2485	2240	2765	4340	1050	1330	1470	2135	1435	1750	1575	2765	805	910	1120	1645
80-400	2485	2240	2765	4340	1050	1330	1470	2135	1435	1750	1575	2765	805	910	1120	1645
100C-200	2485	2240	2765	4340	1050	1330	1470	2135	1890	2345	2100	3675	875	1015	1225	1820
100C-250	2485	2240	2765	4340	1050	1330	1470	2135	1890	2345	2100	3675	875	1015	1225	1820
100-315	2485	2240	2765	4340	1050	1330	1470	2135	1890	2345	2100	3675	875	1015	1225	1820
100-400	2485	2240	2765	4340	1050	1330	1470	2135	1890	2345	2100	3675	875	1015	1225	1820
125-250	3150	2835	3500	5495	1225	1435	1750	2555	2240	2765	2485	4340	1050	1330	1470	2135
125-315	3150	2835	3500	5495	1225	1435	1750	2555	2240	2765	2485	4340	1050	1330	1470	2135
125-400	3150	2835	3500	5495	1225	1435	1750	2555	2240	2765	2485	4340	1050	1330	1470	2135
150-315*	4200	3780	4690	7315	1610	1855	2275	3360	2835	3500	3150	5495	1225	1435	1750	2555
150-400*	4200	3780	4690	7315	1610	1855	2275	3360	2835	3500	3150	5495	1225	1435	1750	2555
200-200*	4200	3780	4690	7315	1610	1855	2275	3360	3780	4690	4200	7315	1610	1855	2275	3360
250-200*	5215	4725	5845	9135	2205	2555	3115	4585	4725	5845	5215	9135	2205	2555	3115	4585

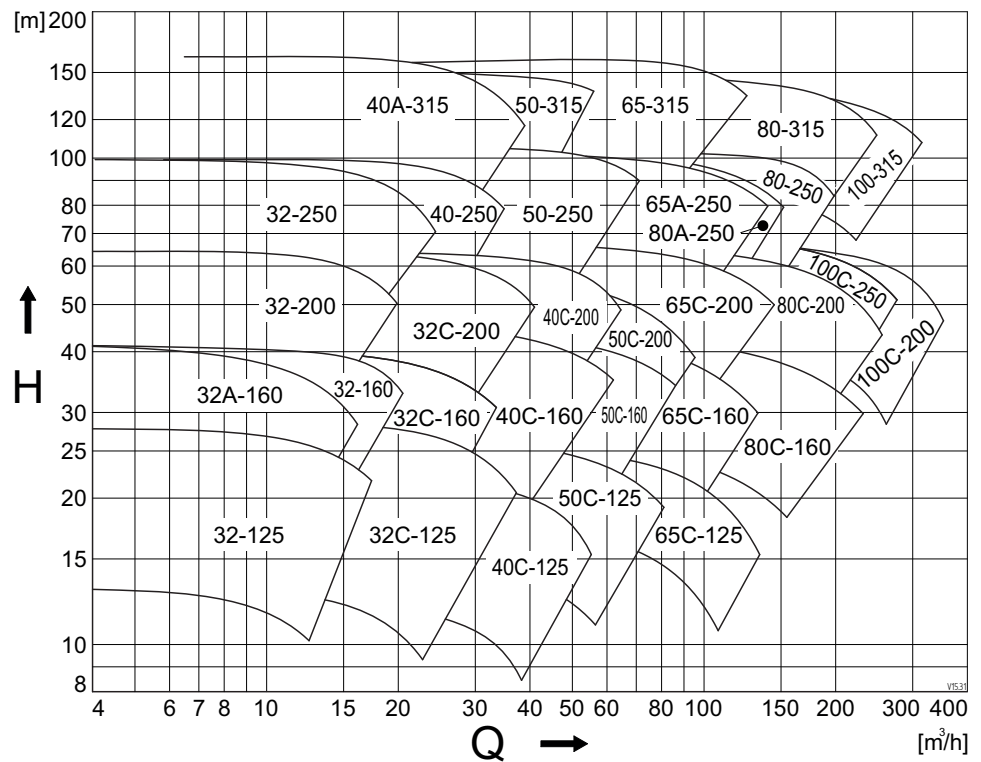
* Ei ole saadaval G, B ja NG versioonidele

Eelnevas tabelis avaldatud algväärtused tuleks vastava pumba korpuse materjali jaoks järgnevate koefitsientidega korrutada:

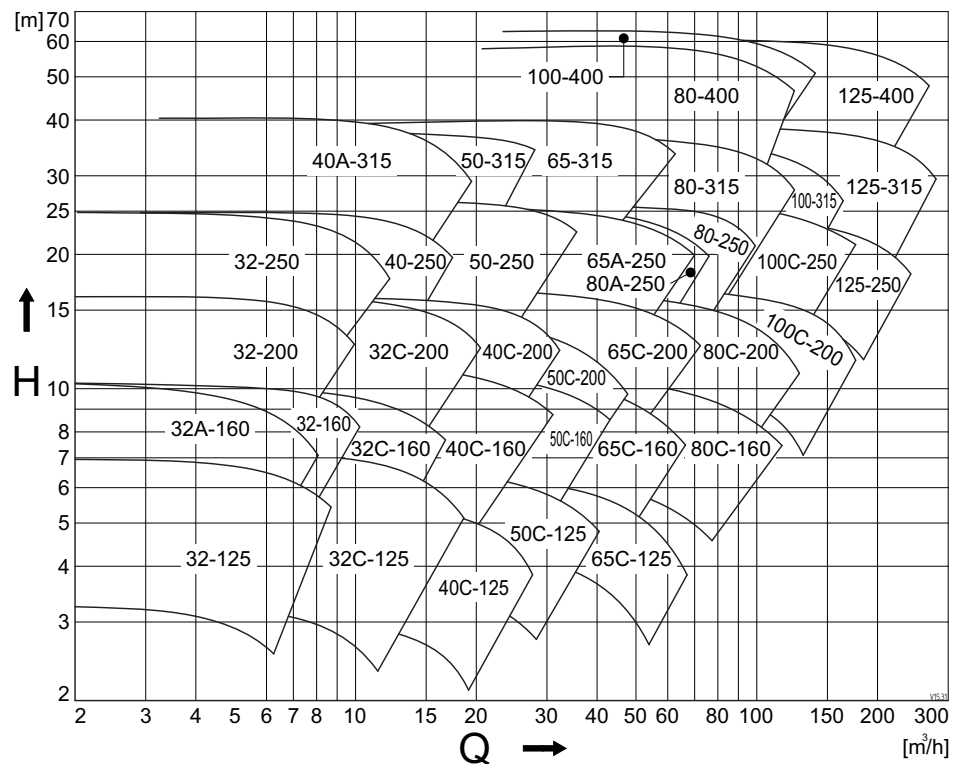
Malm või pronks (DN ≤ 200)	0,5
Malm või pronks (200 < DN ≤ 500)	0,57
Tempermalm	0,8
Roostevaba teras	1

10.9 Hüdrauline jõudlus

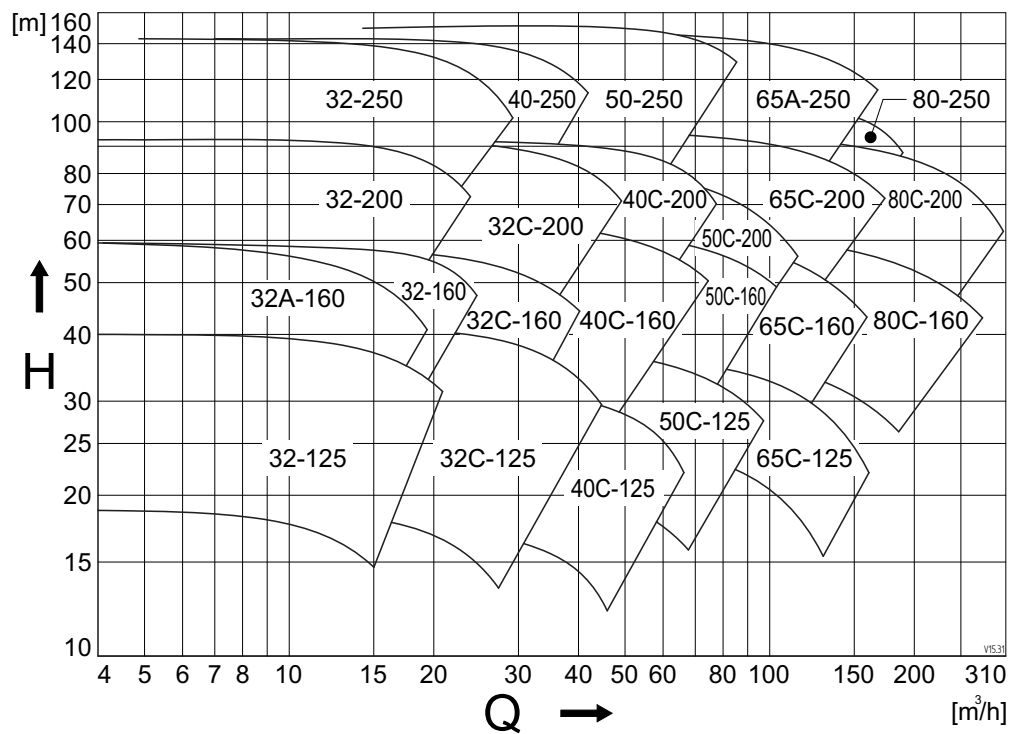
10.9.1 Jõudluse ülevaade G, NG, B



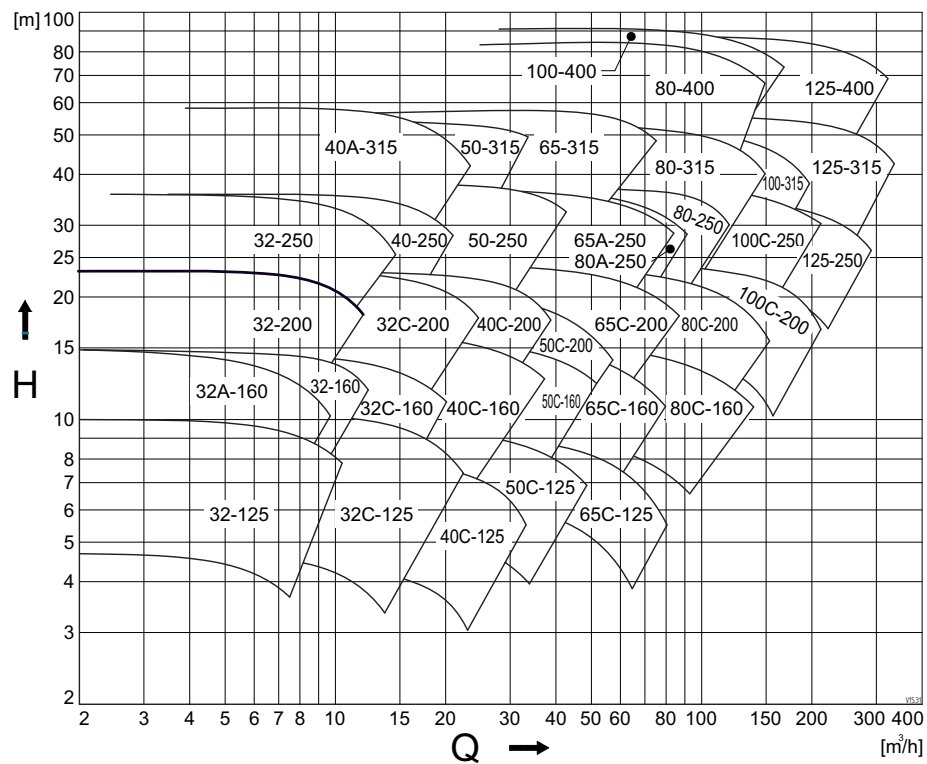
Joonis 89: Jõudluse ülevaade 3000 min⁻¹ (G, NG, B).



Joonis 90: Jõudluse ülevaade 1500 min⁻¹ (G, NG, B).

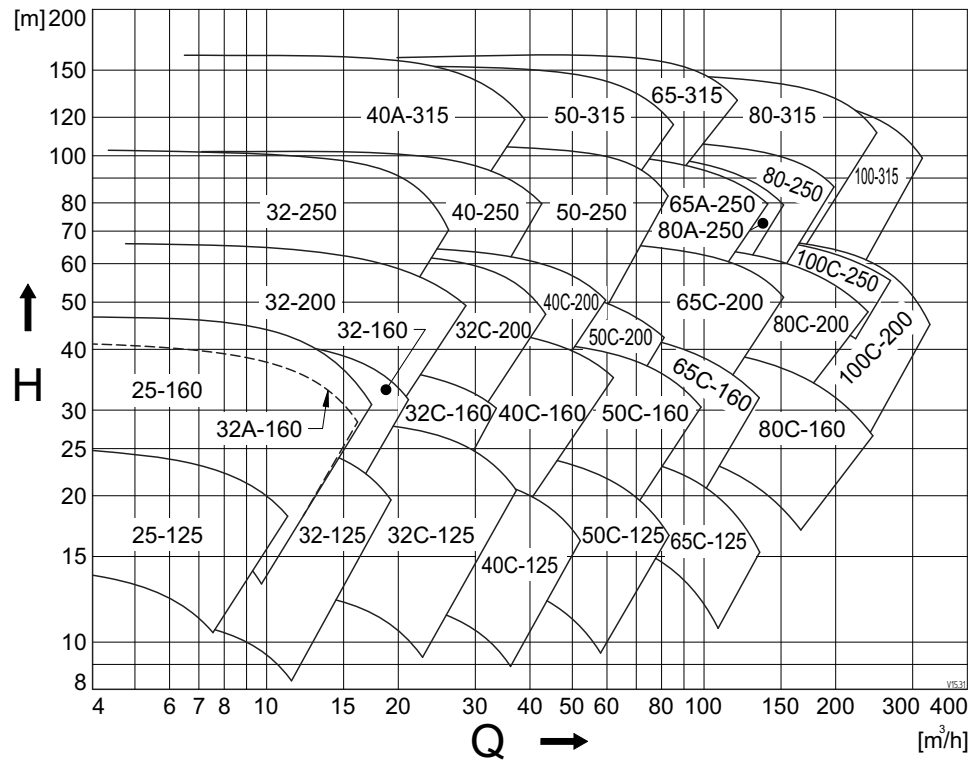


Joonis 91: Jõudluse ülevaade 3600 min^{-1} (G, NG, B).

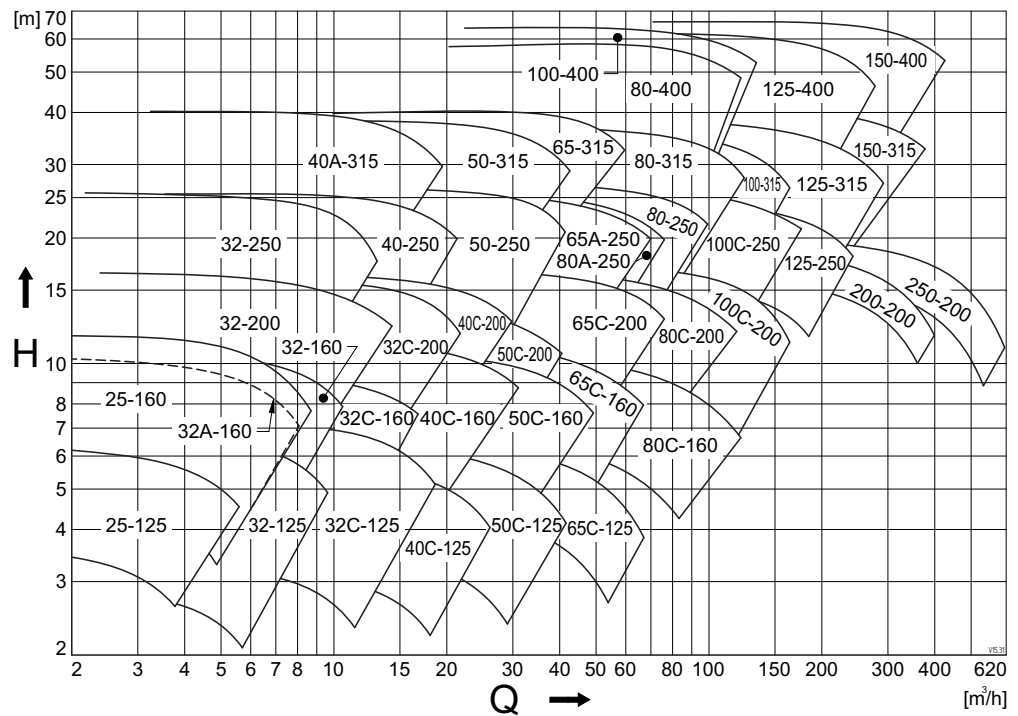


Joonis 92: Jõudluse ülevaade 1800 min^{-1} (G, NG, B).

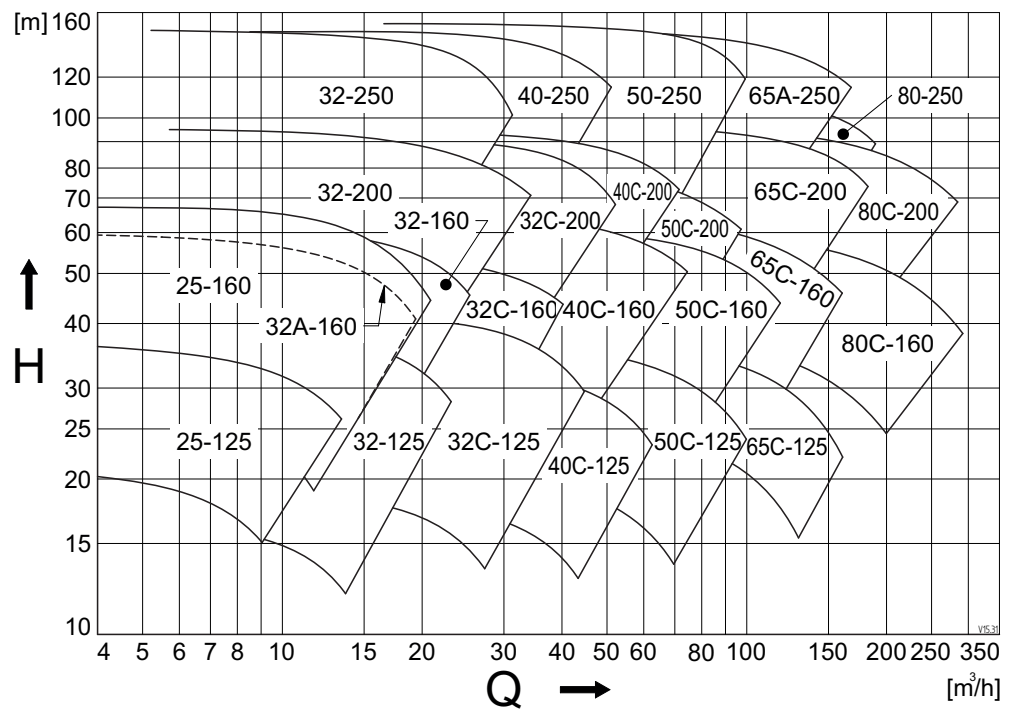
10.9.2 Jõudluse ülevaade R



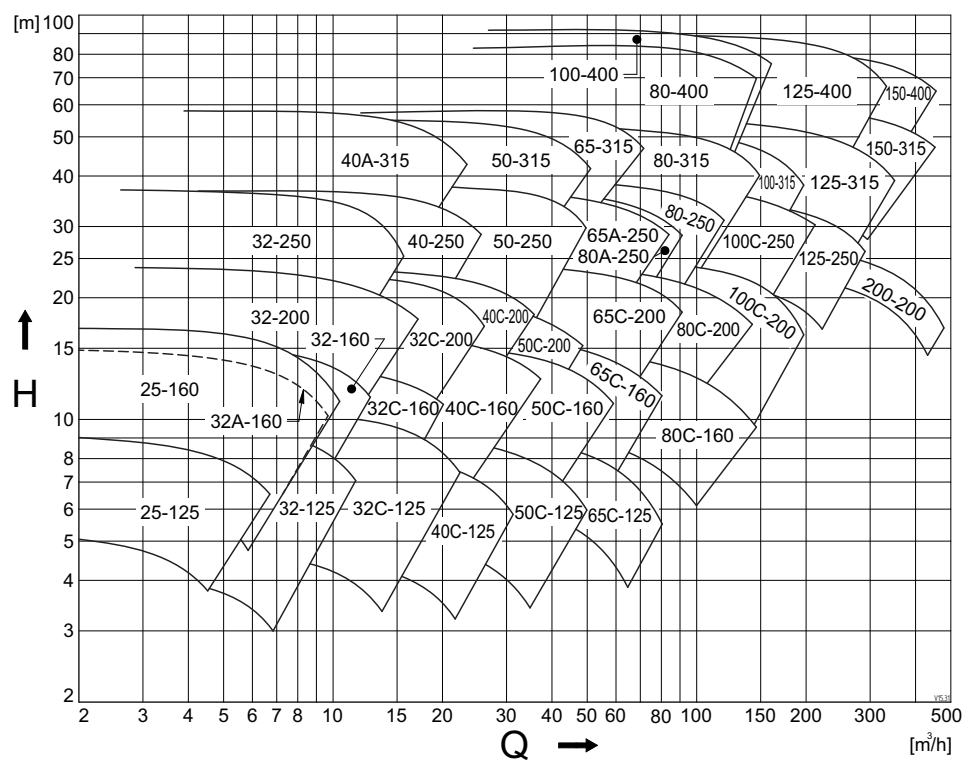
Joonis 93: Jõudluse ülevaade 3000 min⁻¹ (R).



Joonis 94: Jõudluse ülevaade 1500 min⁻¹ (R).



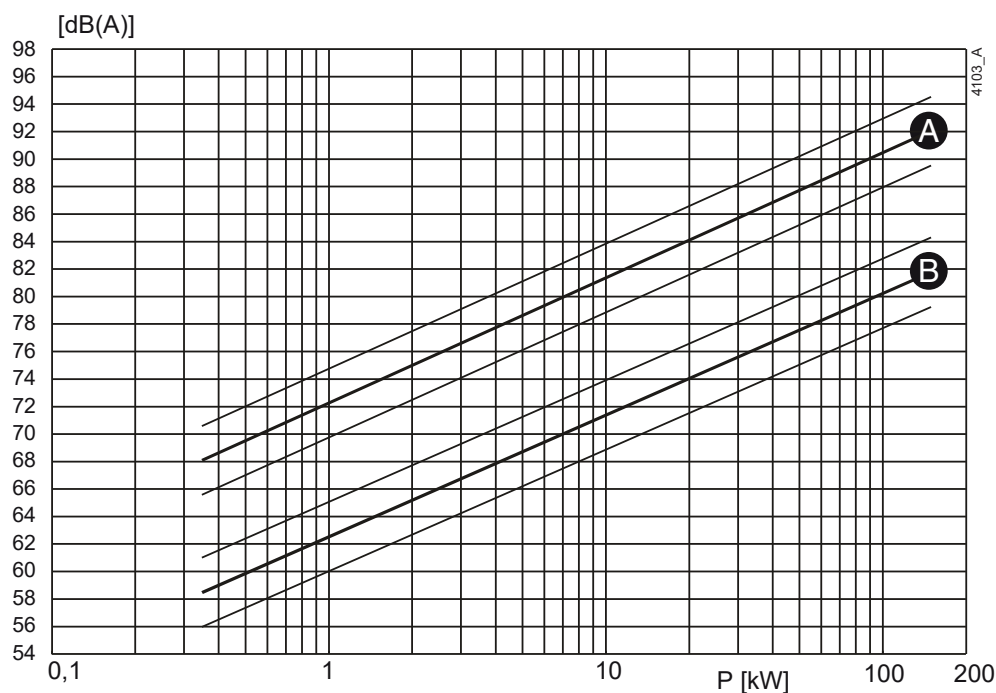
Joonis 95: Jõudluse ülevaade 3600 min^{-1} (R).



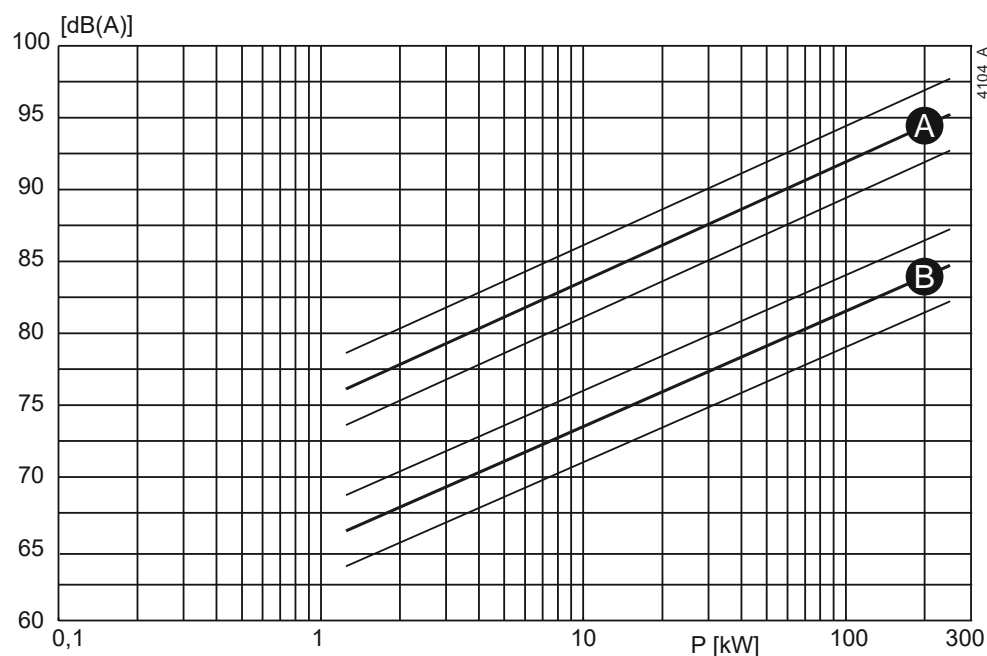
Joonis 96: Jõudluse ülevaade 1800 min^{-1} (R).

10.10 Mõra andmed

10.10.1 Pumba mõra kui pumba võimsuse funktsioon

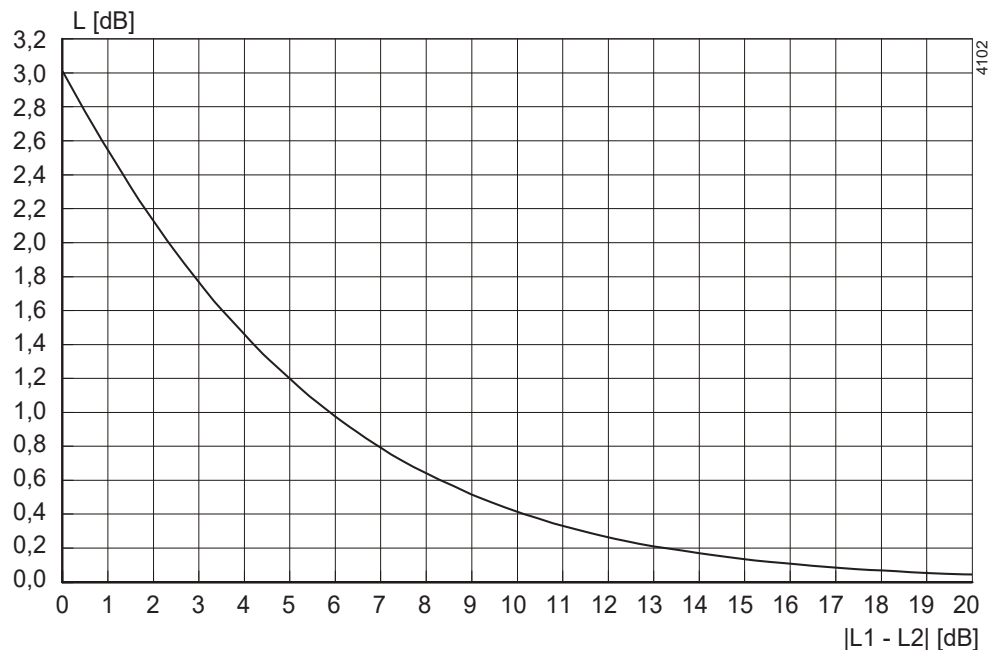


Joonis 97: Mõra tase kui pumba võimsuse [kW] funktsioon 1450 min^{-1} juures
A = helivõimsuse tase, B = helirõhu tase.



Joonis 98: Mõra tase kui pumba võimsuse [kW] funktsioon 2900 min^{-1} juures
A = helivõimsuse tase, B = helirõhu tase.

10.10.2 Kogu pumba agregaaadi müra tase



Joonis 99: Kogu pumba agregaaadi müra tase.

Kogu pumba agregaaadi müra taseme mõõtmiseks tuleb mootori müra tase pumba müra tasemega liita. Selleks võib kasutada eelnevalt avaldatud graafikut.

- 1 Pumba müra taseme (L1) määramiseks vaadake joonis 97 või joonis 98.
- 2 Mootori müra taseme (L2) määramiseks vaadake mootori dokumentatsiooni.
- 3 Määrake mõlema taseme vaheline erinevus $|L1 - L2|$.
- 4 Leidke erinevuse väärtus $|L1 - L2|$ -teljel ja liikuge kõverat mööda üles.
- 5 Liikuge kõverast vasakule L[dB]-teljele ja lugege väärtus.
- 6 Lisage see väärtus mõlema müra taseme kõrgeimale väärtusele (L1 või L2).

Näide:

- 1 Pump 75 dB; mootor 78 dB.
- 2 $|75-78| = 3$ dB.
- 3 3 dB X-teljel = 1,75 dB Y-teljel.
- 4 Suurim müra tase + 1,75 dB = 78 + 1,75 = 79,75 dB.

Register

A		
Aluspind	29	
E		
Ehitus		
pumba korpus	18	
tiivik	18	
Elektrimootori		
ühendamine	33	
Eritööriistad	43	
Ettevaatusabinõud	43	
G		
Garantii	12	
H		
Hoiustamine	12, 13	
Hoolduspersonal	11	
I		
Igapäevane hooldus	39	
kahekordne mehhaaniline tihend CD3		
39		
mehhaaniline tihend	39	
tihendikarbi tihend	39	
ISO 5199	15	
J		
Jõudluse ülevaade		
R6, R6A	161	
K		
Kaitse		
eemaldamine	44	
paigaldamine	45	
Käivitamine	36	
Kasutamisev	15	
Kasutusvahemik	159	
Kasutusvaldkonna muutmine	28	
Kaubaalused	12	
Konstruksioon	18	
Korpuse tihendusrõnga		
vahetamine	47	
L		
Laager	59	
Laagri		
ehitus	18	
Laagri L1		
eemaldamine	60	
paigaldamine	61	
Laagri L2		
eemaldamine	64	
paigaldamine	65	
Laagri L3		
eemaldamine	62	
paigaldamine	63	
Laagri L4		
eemaldamine	66	
paigaldamine	67	
Laagri L5		
eemaldamine	68, 72	
paigaldamine	69, 73	
Laagri L6		
eemaldamine	70, 73	
paigaldamine	71, 74	
Laagrigrupid	17	
Laagrite		
eemaldamise juhised	59	
määrimine	39	
paigaldamise juhised	59	
Lisad	32	
Lubatavad jõud äärikutele	157	
Lubatavad momendid äärikutele	157	
M		
M	37	
Maandus	29	
Määrdega määrivate laagrite		
hooldus	39	
Määre	151	

Maksimaalne lubatav töörõhk	153	Pumba agregaadid	
Mehhaaniline tihend	37, 51	esmakäivitus	36
tefloniga kaetud O-rõngaga	51	kokkupanek	30
Mehhaanilise tihendi		paigaldamine	30
paigaldamisjuhised	51	Pumba kirjeldus	15
Mehhaanilise tihendi M2-M3		Pump	
eemaldamine	51	täitmine vedelikuga	36
paigaldamine	52		
Mehhaanilise tihendi MQ2-MQ3		R	
eemaldamine	53	Rõhk	
paigaldamine	54	tiiviku keskpunkti läheduses	156
Mehhaanilise tihendi MW2-MW3		võlli tihendiruumis	155
eemaldamine	55		
paigaldamine	56	S	
Mootori		Seerianumber	17
kontroll	35	Siduri	
Müra	40	joondamine	30
		joondamisel lubatud kõikumised ...	31
O		Siduri seadekruvi pingutusmomendid	
Ohutus	11, 29	152
sümbolid	11	Sisepõlemismootor	33
Ökodisain	19	Sisepõlemismootori	
andmesilt	23	ohutustehnika	33
MEI	25	õlitase	35
pumba valimine	22	pöörlemissuund	33
sissejuhatus	19	ventilatsioon	35
tootekirjeldus	23	Soovitatud lukustusvedelikud	152
vähim kasutegur	25	Soovitatud määrded	151
Ökodisaini nõudeid		Soovitatud määre	
rakendav direktiiv	19	tihendikarbile	152
Õlisisaldus	151	Soovitatud õlid	151
Õlist		Soovitatud paigaldamisel kasutatav määre	
tühjendamine	43	152	
Õlivannis määratavate laagrite		Staatiline elekter	29
hooldus	40		
õliga täitmine	35	T	
P		Tahapoole väljatõmmatav süsteem ...	44
Padruntihend		Tahapoole väljatõmmatava agregaadid	
paigaldamisjuhised	57	eemaldamine	44
padruntihend		kokkupanek	45
Eemaldamine		Tähelepanu vajavad punktid	37
57		Tehnikud	11
Padruntihendi		Tihendi kaitsed	37
paigaldamine	57	Tihendikarbi tihend	
Pingutusmomendid		eemaldamisjuhised	49
kübarmutrite	152	paigaldamisjuhised	49
Poltide ja mutrite		Tihendikarbi tihendi	
pingutusmomendid	152	eemaldamine	50
Pöörlemissuund	36	paigaldamine	50
Pumba		reguleerimine	37
kontroll	35	Tihendusplaadi	
		eemaldamine	49
		paigaldamine	49

Tihendusrõnga	
eemaldamine	48
paigaldamine	48
Tiiviku	
eemaldamine	47
paigaldamine	47
vahetamine	47
Toitelüliti	33
Töökeskkond	29
Töökeskkonna mõjud	40
Tõrked	40
Torustik	32
Tõstmise	13
Tõstmisaas	13
Transport	12
Tühjendamine	43
Tüübikirjeldus	16
U	
Utiliseerimine	28
V	
Vedelikust	
tühjendamine	43
Ventilatsioon	29
Võlli tihendi	
ehitus	18
Võlli ümbrise	
eemaldamine	50
paigaldamine	51

Varuosade tellimisvorm

Faksi nr	
AADDRESS	

Teie poolt esitatud tellimus täidetakse ainult juhul, kui see tellimisvorm on korrektselt täidetud ja allkirjastatud.

Tellimuse kuupäev:	
Teie tellimuse number:	
Pumba tüüp:	
Täitmise:	

Kogus	Detaili nr	Varuosa nimetus	Pumba number

Tarnimisaadress:	Arve saatmise aadress:

Tellij:	Allkiri:	Telefon:

› Johnson Pump®



CombiChem

Horisontaalne tsentrifugaalpump

SPXFLOW®

Dr. A. F. Philipsweg 51
9403 AD Assen
HOLLAND

Tel: + 31 (0) 592 37 67 67
Faks: + 31 (0) 592 37 67 60
E-post: johnson-pump.nl@spxflow.com

www.spxflow.com/johnson-pump

Ettevõttes SPX FLOW, Inc. tehakse pidevalt täiustusi ja uurimistööd. Spetsifikatsioone võidakse muuta ette teatamata.

AVALDATUD 01/2023
Redaktsioon: CC/ET (2502) 8.0

Autoriõigused © 2022 SPX FLOW, Inc.