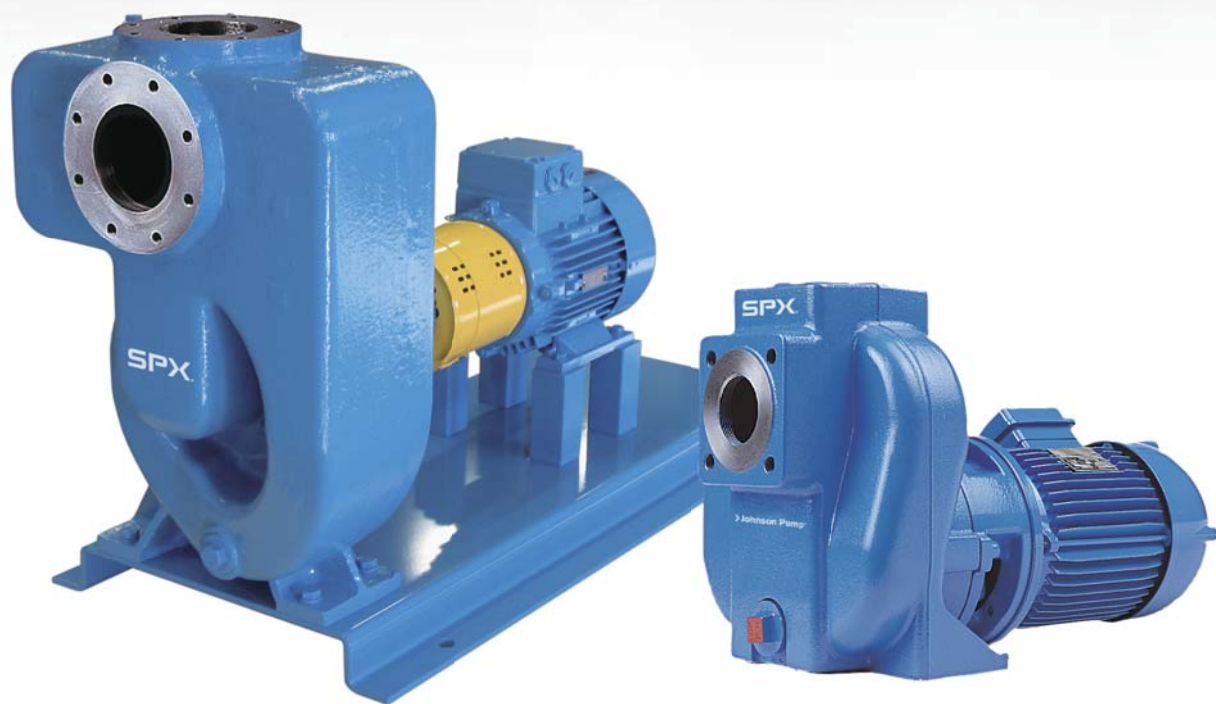


FreFlow

自吸式离心泵



对于输送被污染物料用的自吸式离心泵，SPX FLOW具有多年研发、制造和维修的经验。在这个基础上，FreFlow自吸式离心泵被广泛应用于各个领域。高标准和独到的设计确保了其流畅的运行和令人称道的可靠性。

FreFlow – 适合多种应用领域的自吸式离心泵

FreFlow泵是适合输送污染性和低粘度介质的自吸式离心泵。独特的结构设计使客户无需在管路系统上增加逆止阀，从而减少了维修成本。

独特的机械密封大气油浴润滑设计，有效地防止了单端面机械密封在泵自吸过程中的干转。

独特的结构设计使得FreFlow泵在气液混输应用上能够持续稳定运转。

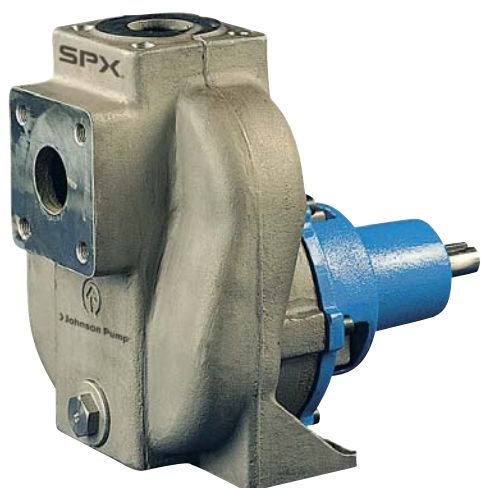
基础的泵体材质有：铸铁、青铜和不锈钢。

典型的应用领域包括：化工、石油化工、油气、电厂、造纸、塑料、涂料、机械加工及造船。

其优良的易维修和易操作特点使得FreFlow泵提供更优良的流体输送方案。

位于美国北卡罗来纳州夏洛特市的斯必克流体公司（纽约证券交易所代码：FLOW）是一家全球性的领先供应商，提供高度工程化的流体组件、工艺设备、交钥匙系统工程以及相关售后领域的备件和服务。公司服务于食品饮料、能源电力以及一般工业三大终端市场，年销售收入约25亿美金，在全球超过35个国家拥有分支机构，产品销往全球150多个国家并拥有8000多名员工。了解更多信息，敬请访问www.spxflow.com或www.spxflow.com.cn





典型特性 (KEY FEATURES)

- 卓越的自吸能力
- 进口管路系统不需要安装逆止阀
- 机械密封的油浴设计
- 输送污染型介质的理想选择
- 优良的气液混输能力
- 易于维修—后拉式设计
- 操作简单
- 符合EN 12756 (DIN 24960)的机械密封

FreFlow泵是按照客户要求，专门处理污染流体，特别是气液混输应用的自吸式离心泵。

紧凑的设计使得FreFlow泵易于操作，同时其坚固的设计确保它有更长的使用寿命。

FreFlow泵高效的性能以及卓越的自吸能力，确保了它应用在污水池和废水槽中有优良的操作稳定性。

由于其出色的自吸能力，FreFlow泵也是造船行业常用的一种泵，比如：舱底污水处理、压舱水以及船上消防应用。

FreFlow泵也是潜水泵很好的替代方案。

典型应用领域

基于专业经验提供 解决方案

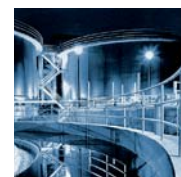
石化



化工



工业水处理



一般工业



造船业



特点和优势

进口管路系统无需逆止阀

- 便于操作
- 减少维修

卓越的自吸能力

- 可用于气液混输应用
- 无需借助外界真空系统或设备

模块化设计

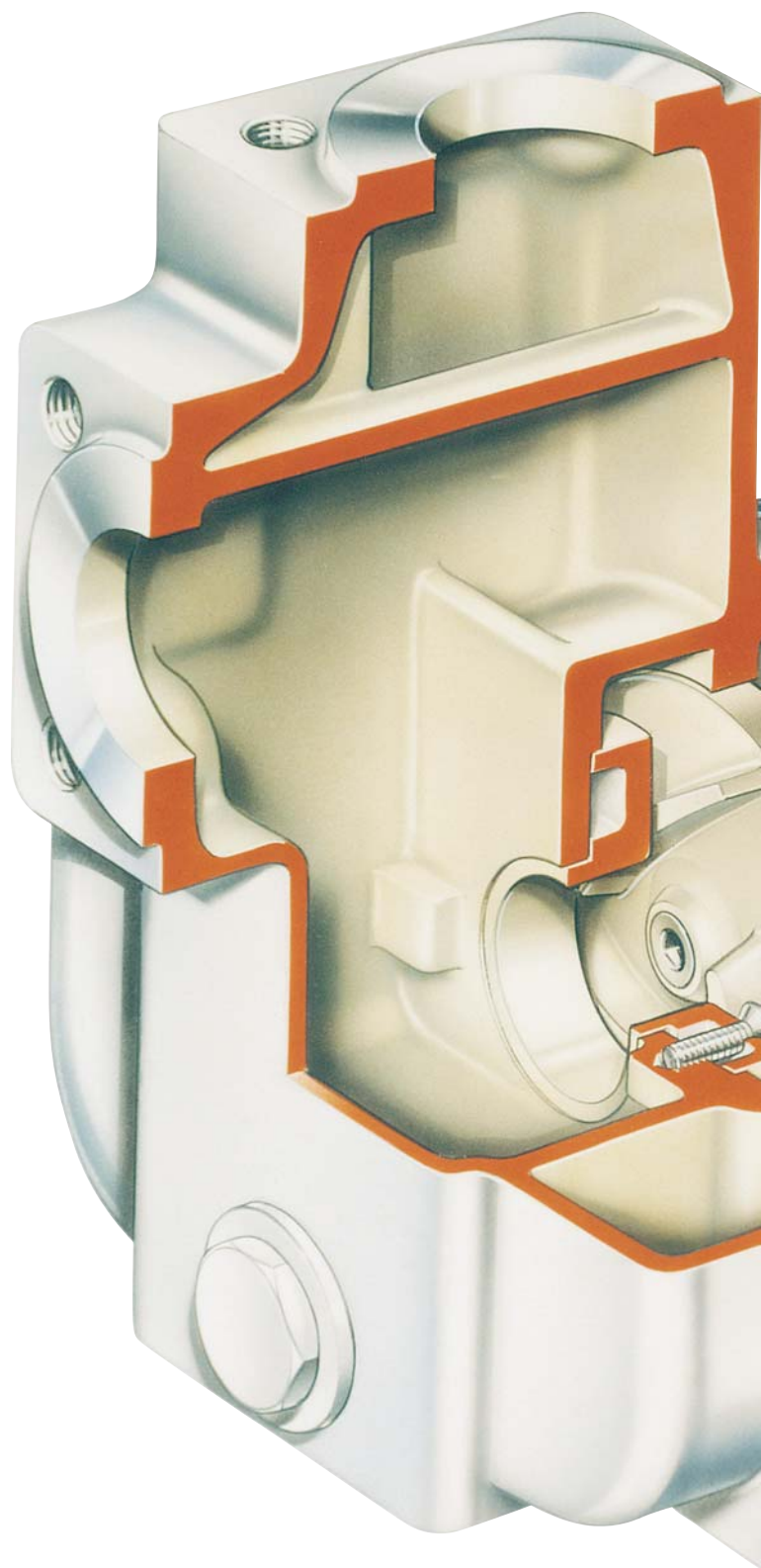
- 4种轴承座安装方式
- FRE系列备件可以互换，减少库存备件
- 结构坚固

多种驱动方案可供选择

- 运行方式更灵活
用户可选择适合自身系统的驱动方案

观察及清洗

- 易于检修，清洗方便



多种密封可选

- 包括双机械密封
- 适合各种应用领域

口环

- 更换方便
- 结构简单，维修成本低
- 优化泵的工作性能，延长泵的使用寿命

后拉式设计

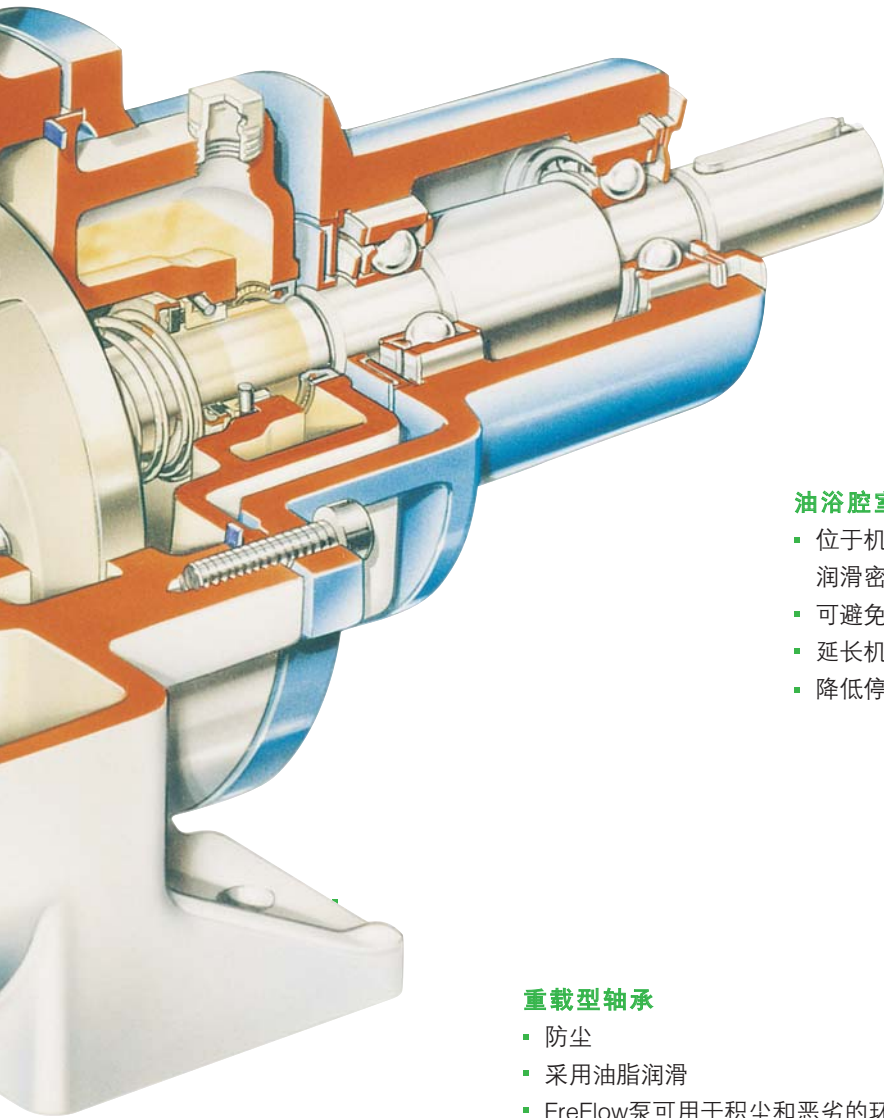
- 维修方便
- 维修时无需将泵从系统管线上拆下

油浴腔室

- 位于机械密封后面的油浴腔室，在泵自吸时润滑密封面，干转时保护密封
- 可避免密封面之间的结晶
- 延长机封寿命
- 降低停车的风险

重载型轴承

- 防尘
- 采用油脂润滑
- FreFlow泵可用于积尘和恶劣的环境中
- 提高了无故障工作时间



技术参数

FreFlow泵有19种型号，口径从32mm到150mm，流量最大300m³/h，扬程最大70m，自吸能力7m，最大工作压力9bar，输送介质的最大粘度为150mPa.s。不同的驱动方式使FreFlow泵适合不同的场所。



FRE

轴承座安装方式的泵



FREF

由电机轴驱动叶轮



FRES

钟形罩连接的泵

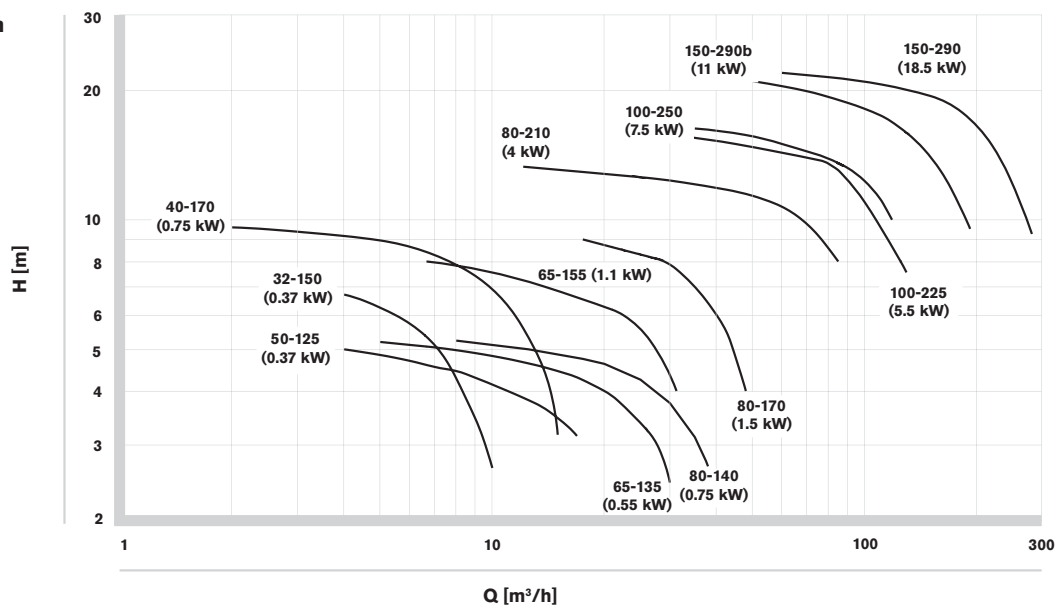


FREM

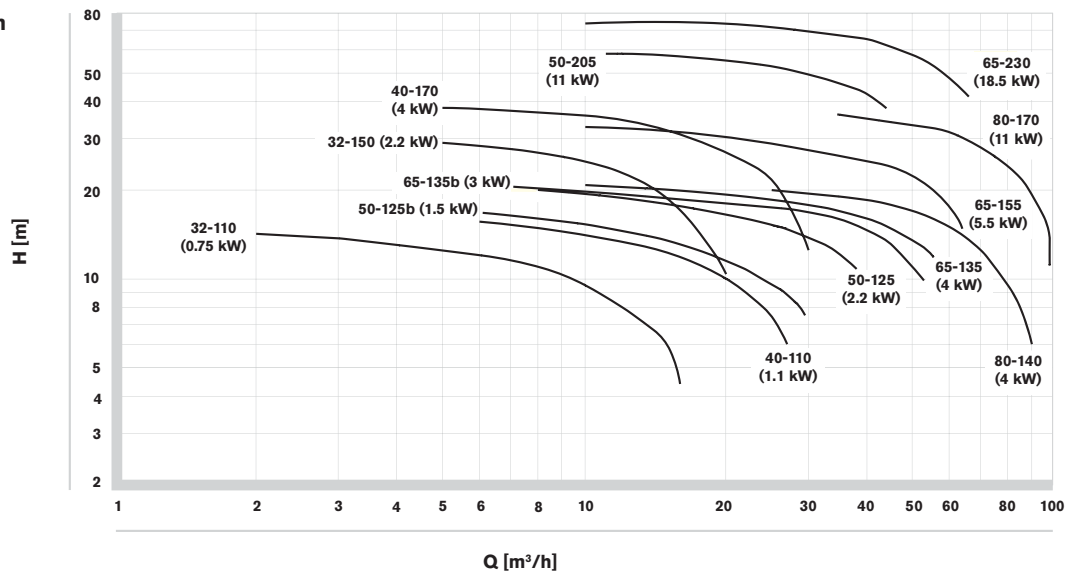
由汽油或柴油发电机驱动的泵

性能参数

1.450 rpm



2.900 rpm

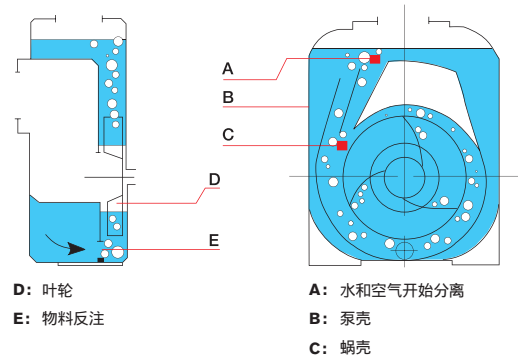


运行原理

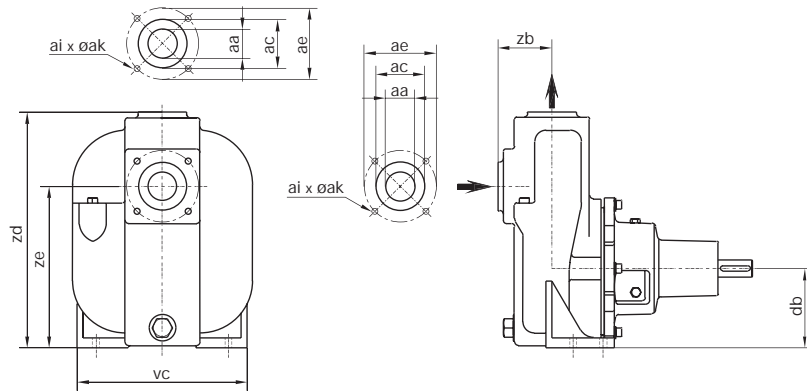
FreFlow泵自吸运行是基于注射原理。

泵在启动时，泵进口处空气与液体一起被吸入泵内压缩。当气液混合物进入泵壳顶部时，空气与介质分离并从出口管线排走。液体介质在泵内继续循环直至进口处的空气排空。此后泵作为普通离心泵继续处理物料。

在首次运行前必须对泵壳内灌满物料。泵特殊结构设计使得泵体在停车时不会排空物料，保证泵内有足够的物料用于再次启动，无需二次灌泵。



尺寸和重量



型号	AA	AC	AE	AI	AK	DB	VC	ZB	ZD	ZE	重量, KG		
											FRE	FRES	FREM
32-110	BSP 1.1/4"	-	-	-	-	80	228	73	270	185	20	30	31
32-150	BSP 1.1/4"	-	-	-	-	100	240	73	300	205	30	50	43
40-110	BSP 1.1/2"	-	-	-	-	80	228	78	275	190	22	38	32
40-170	BSP 1.1/2"	-	-	-	-	160	292	78	395	285	60	90	-
50-125	BSP 2"	100	125	4	M16	100	260	100	330	220	40	60	50
50-125B	BSP 2"	100	125	4	M16	100	260	100	330	220	40	60	50
50-205	BSP 2"	100	125	4	M16	160	310	105	440	300	80	140	-
65-135	65 MM	120	145	4	M16	112	260	107	365	252	45	75	62
65-135B	65 MM	120	145	4	M16	112	260	107	365	252	45	65	52
65-155	65 MM	120	145	4	M16	132	292	107	395	282	52	105	92
65-230	65 MM	120	145	4	M16	160	356	114	475	325	90	215	-
80-140	80 MM	135	160	8	M16	132	292	126	410	282	62	90	76
80-170	80 MM	135	160	8	M16	160	360	126	470	340	100	210	-
80-210	80 MM	138	160	8	M16	220	400	130	620	480	130	-	-
100-225	100 MM	155	180	8	M16	200	440	156	595	430	145	200	-
100-225B	100 MM	155	180	8	M16	200	440	156	595	430	145	200	-
100-250	100 MM	158	180	8	M16	280	400	145	730	590	150	-	-
150-290	150 MM	212	240	8	M20	250	490	185	715	540	270	-	-
150-290B	150 MM	212	240	8	M20	250	490	185	715	540	270	-	-

FreFlow

自吸式离心泵

SPXFLOW

斯必克（上海）流体技术有限公司

全国统一售后服务热线

4001-528-008

西渡工厂

上海奉贤西渡工业区

奉金路666号

邮编：201401

电话：8621 6715 8181

传真：8621 6715 8282

北京

朝阳区霞光里18号

佳程广场B座8层

邮编：100027

电话：8610 5926 7000

传真：8610 5926 7017

成都

高新区高朋大道3号

东方希望大厦A座1210室

邮编：610041

电话：8628 8517 3256

传真：8628 8517 9271

台湾

台北市内湖区瑞光路513巷

26号9楼之一

电话：886 2 8797 3324

传真：886 2 8797 4381

上海

上海华山路1568号7楼

邮编：200052

电话：8621 2208 5888

传真：8621 2208 5680

广州

广州市越秀区中山三路33号

中华国际中心B座5802单元

邮编：510180

电话：8620 8136 3326

传真：8620 8136 3327

位于美国北卡罗来纳州夏洛特市的斯必克流体公司（纽约证券交易所代码：FLOW）是一家全球性的领先供应商，提供高度工程化的流体组件、工艺设备、交钥匙系统工程以及相关售后领域的备件和服务。公司服务于食品饮料、能源电力以及一般工业三大终端市场，年销售收入约25亿美金，在全球超过35个国家拥有分支机构，产品销往全球150多个国家并拥有8000多名员工。

法律条文：

斯必克流体公司有权在不事先告知的情况下对刊物内容进行更新或修改。除非斯必克流体公司给予书面确认，否则刊物中出现的设计元素以及施工、尺寸数据等相关内容仅供参考。请联系当地销售人员了解您所在地区的產品情况。更多信息，请访问www.spxflow.com或www.spxflow.com.cn。

绿色的“>”符号是斯必克流体公司拥有的商标。

出版日期：2015年11月

ISSUED 11/2015 JP-FRE-CN

©2015 SPX FLOW Corporation 版权所有