

Lightnin®



MEZCLADORES ENHANCED CLASSIC LINE (ECL)

Mezcladores portátiles/de montaje fijo



SPXFLOW®

GAMA DE MEZCLADORES PORTÁTILES DE ALTO RENDIMIENTO Y GRAN CALIDAD

Los mezcladores Lightning Classic han evolucionado y mejorado constantemente a lo largo de los años. Estas actualizaciones han proporcionado a nuestros clientes un rendimiento mejorado del mezclador y mejores resultados de proceso.

Ahora, los mezcladores portátiles Enhanced Classic Line (ECL) ofrecen a nuestros clientes un producto aún más resistente y flexible. Nunca antes había habido una gama de mezcladores portátiles con tanta calidad y valor. La gama de productos ECL está diseñada para cumplir con las normas OSHA, CE y ATEX.

Funcionamiento sin mantenimiento

Todos los cojinetes del eje están sellados de forma permanente. Los engranajes están lubricados con grasa sintética para un servicio continuo durante toda su vida útil.

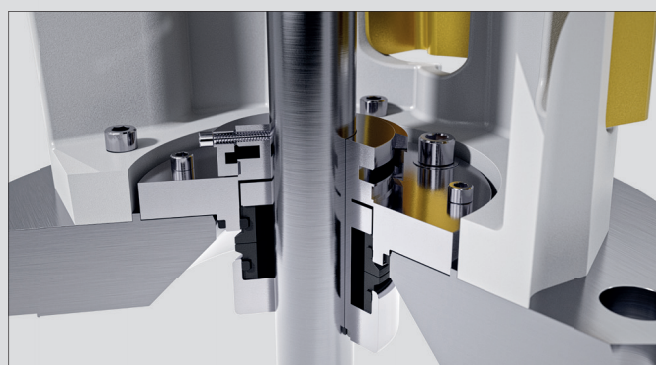
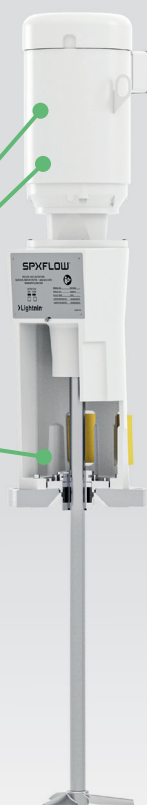
Opciones de motor de ECL:

- Motores eléctricos: también hay disponibles varias carcasas, así como opciones monofásicas o trifásicas, de varias tensiones y para uso intensivo.
- Motores de aire: los motores de aire de velocidad variable son seguros para entornos explosivos. Se suministran con ajuste de velocidad integrado, válvula de control de aire y una opción para álabes sin lubricación. Los elementos opcionales incluyen filtros de aire, lubricadores y reguladores de presión.



OPCIONES DE ACTUALIZACIÓN PARA ENTORNOS SANITARIOS

- Pintura para uso alimentario
- Motores lavables IP56 (opciones pintadas y de acero inoxidable disponibles)
- Juntas con materiales aceptados por la FDA y elastómeros de clase VI de la USP
- Documentación de garantía de calidad
- Grasa para uso alimentario
- Pulido
- EP



Junta ESH sanitaria

TEORÍA DE FUNCIONAMIENTO

Funcionamiento sin mantenimiento. Todos los cojinetes del eje están sellados de forma permanente. Los engranajes están lubricados con grasa sintética para un servicio continuo durante toda su vida útil.

Un motor de mezclador con montaje estándar permite muchas variaciones de velocidad y diferentes carcasas.

Carcasa de aluminio diseñada para ofrecer una alta resistencia y un peso ligero.

Cojinetes del eje de salida de gran tamaño para permitir mayores longitudes de eje y prolongar la vida útil.

El diseño seguro del mandril positivo evita que el eje se desconecte a menos que se suelte intencionadamente. Todo el equipo está sujeto al mandril para evitar pérdidas.

El A310 está diseñado para ofrecer excelentes resultados de flujo y proceso con menos potencia que otros impulsores de flujo axial.

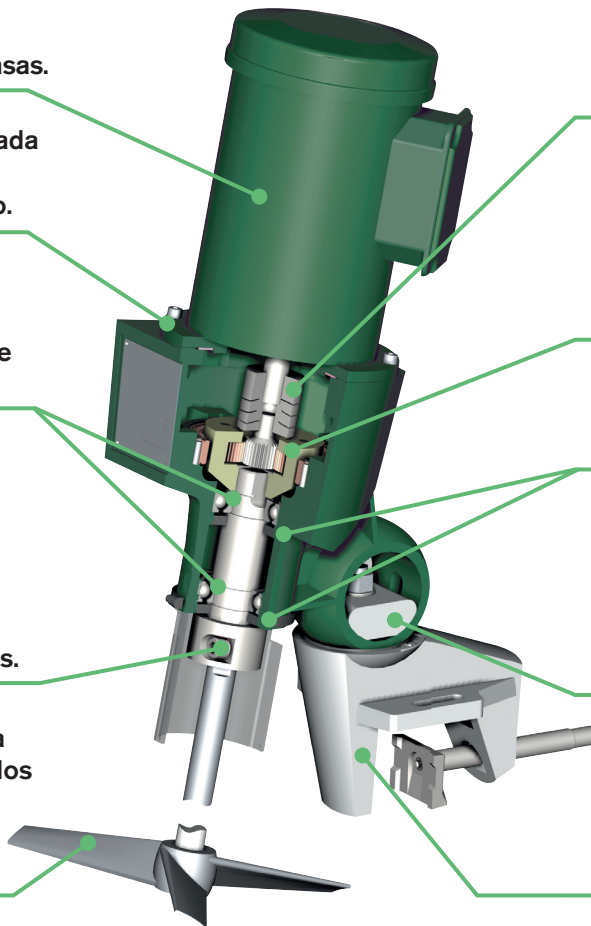
El acoplamiento exclusivo del motor protege el engranaje contra las cargas de par de choque y aumenta la vida útil de los cojinetes del motor.

Dos reducciones planetarias intercambiables proporcionan más velocidades de salida y una mayor flexibilidad del proceso. También disponible con transmisión directa.

Los múltiples sellos de los rodamientos evitan fugas de lubricante.

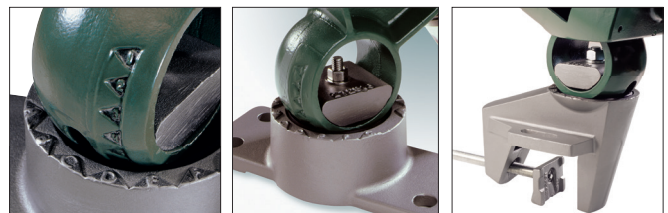
Un práctico sistema de indexación y bloqueo de la abrazadera garantiza un posicionamiento preciso y repetible para su aplicación única.

Abrazadera fuerte y resistente con alas de estabilización ranuradas y sujeción de cuatro puntos para una retención segura en el depósito.



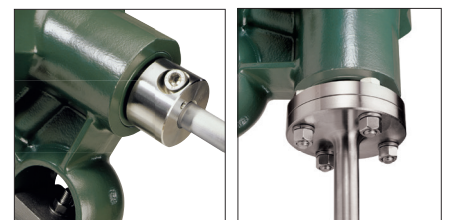
Opciones de ECL de montaje portátil:

- Un conjunto de abrazadera de alta resistencia diseñado para el análisis de elementos finitos proporciona la máxima resistencia
- La opción de placa con forma de copa ofrece un montaje más permanente
- El índice claro permite repetir una posición
- Abrazadera de cuatro puntos para una retención segura en el depósito



Opciones de ECL portátil:

- Carcasa de acero inoxidable para aplicaciones limpias en montajes portátiles
- Unión del eje de acoplamiento rígido con guía macho/hembra para garantizar la concentricidad del eje y minimizar su desviación
- Se puede montar un tacómetro de forma remota que proporcione una visualización de la velocidad de salida del mezclador. Hay disponible una señal de salida de 4 a 20 mA para el control de procesos
- Control de velocidad variable (VFD)



UNIDAD DE DEPÓSITO CERRADO

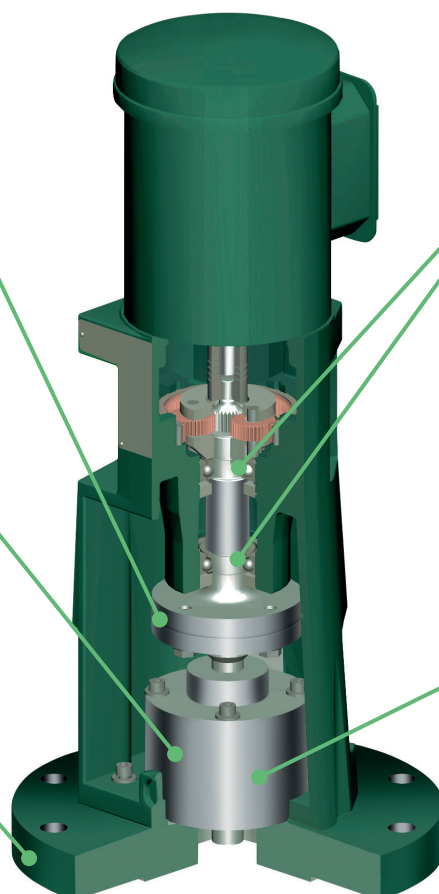
Acoplamiento rígido extraíble por encima de la junta para facilitar el mantenimiento. Ajuste guiado para minimizar la desviación del eje.

Opciones de junta mecánica, prensaestopas y junta de reborde disponibles.

Bridas ANSI y DIN de acero inoxidable 316 macizo de serie. Hay otros materiales disponibles previa solicitud.

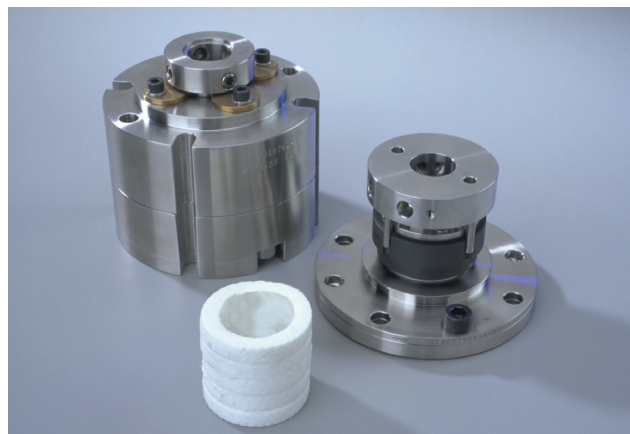
El soporte de cojinete separado minimiza la desviación del eje en la junta para una vida útil más larga.

Todos los dispositivos de sellado son completamente intercambiables, lo que permite una fácil readaptación en el sitio y reduce el inventario.



Opciones de JUNTAS de ECL:

- Empaquetadura: lubricada, no lubricada o de uso alimentario
- Junta simple: funcionamiento en seco, lubricada o sanitaria
- Junta doble: funcionamiento en seco, lubricada o de gas
- Lubricadores de junta: proporcionan una lubricación adecuada de las superficies de la junta
- Junta de reborde: hay disponibles varias opciones de materiales



UNIDAD DE DEPÓSITO ABIERTO

Funcionamiento sin mantenimiento. Todos los cojinetes del eje están sellados de forma permanente. Los engranajes están lubricados con grasa sintética para un servicio continuo durante toda su vida útil.

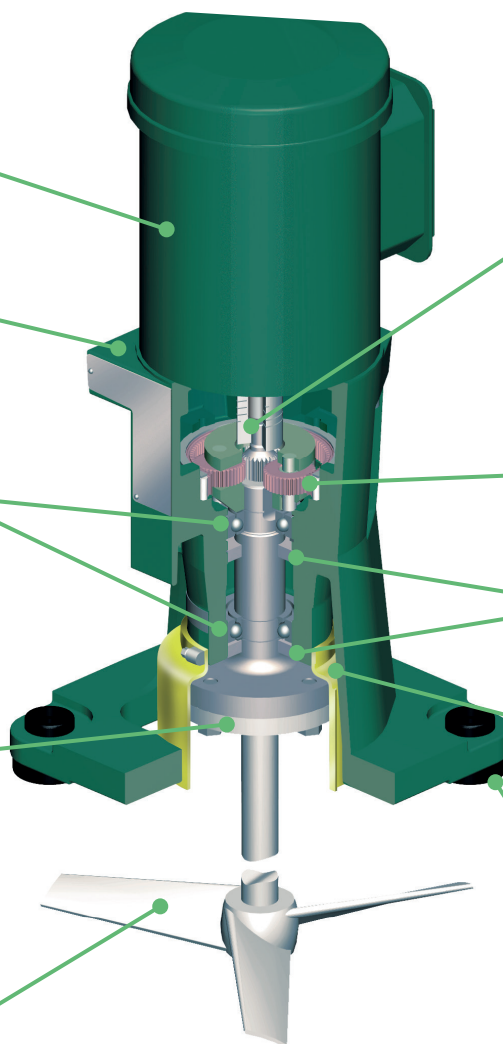
Un motor de mezclador con montaje estándar permite muchas variaciones de velocidad y diferentes carcasas.

Carcasa de aluminio diseñada para ofrecer una alta resistencia y un peso ligero.

Cojinetes del eje de salida de gran tamaño para permitir mayores longitudes de eje y prolongar la vida útil.

Unión del eje de acoplamiento rígido con ajuste guía para garantizar la concentricidad del eje y minimizar su desviación.

El A310 está diseñado para ofrecer excelentes resultados de flujo y proceso con menos potencia que otros impulsores de flujo axial. Hay otros tipos de impulsor disponibles.



El acoplamiento exclusivo del motor protege el engranaje contra las cargas de par de choque y aumenta la vida útil de los cojinetes del motor.

Dos reducciones planetarias intercambiables proporcionan más velocidades de salida y una mayor flexibilidad del proceso. También disponible con transmisión directa.

Los múltiples sellos de los rodamientos evitan fugas de lubricante.

Protección de acoplamiento conforme a OSHA y CE.

Los soportes aislantes protegen la transmisión contra las altas fuerzas de los fluidos.



Se puede aplicar ATEX a todos los tipos de máquinas de esta línea de productos:

- Portátil
- Montaje fijo
- Depósito abierto

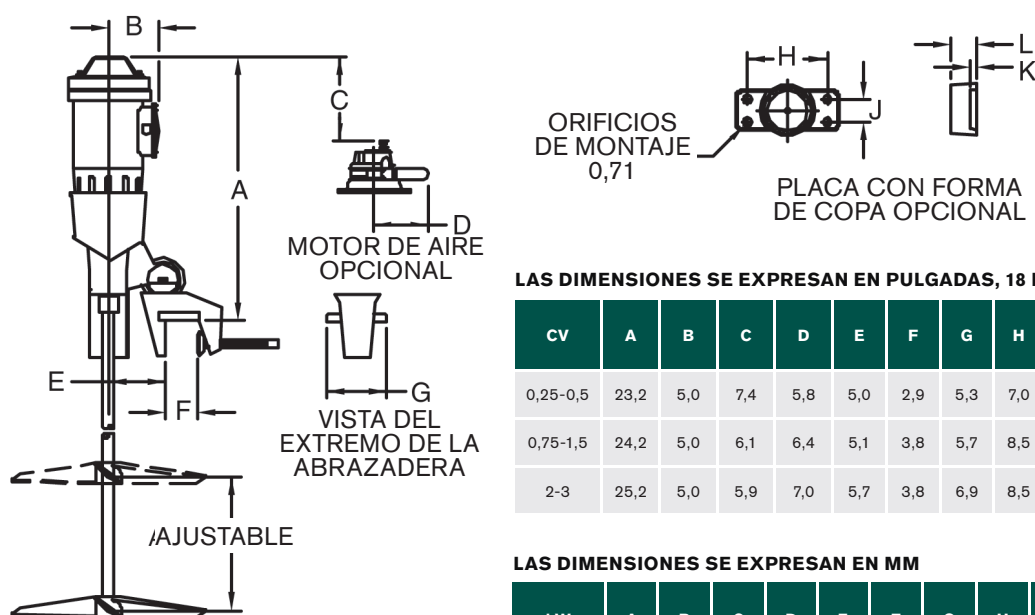
Opciones de montaje fijo de ECL:

- El tacómetro remoto proporciona una pantalla LCD para la velocidad de salida del mezclador. Hay disponible una señal de salida de 4 a 20 mA para el control de procesos.
- Control de velocidad variable: hay disponibles varias opciones de tensión, NEMA y carcasas IP.
- Elevador de ángulo disponible en unidades con depósito abierto para el posicionamiento descentrado del mezclador.
- Opciones de brida de depósito cerrado: brida de acero inoxidable macizo ANSI150lb y DIN-PN10 de serie. Disponible en tamaños grandes y para uso sanitario previa solicitud.



Con la compra de un agitador, los clientes de Lightnin reciben un producto con el valor añadido de años de experiencia en casi todas las aplicaciones de mezclado de fluidos conocidas.

Engranaje y transmisión directa de ECL portátil



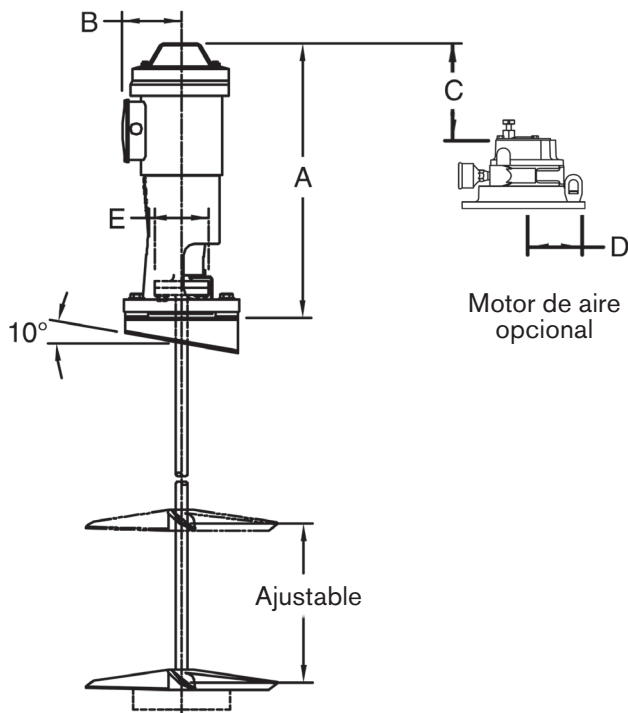
LAS DIMENSIONES SE EXPRESAN EN PULGADAS, 18 MM (0,71 IN)

CV	A	B	C	D	E	F	G	H	J	K	L	PESO APROX. (LB)
0,25-0,5	23,2	5,0	7,4	5,8	5,0	2,9	5,3	7,0	2,0	0,5	2,2	81
0,75-1,5	24,2	5,0	6,1	6,4	5,1	3,8	5,7	8,5	2,0	0,7	2,4	122
2-3	25,2	5,0	5,9	7,0	5,7	3,8	6,9	8,5	2,5	0,7	3,0	185

LAS DIMENSIONES SE EXPRESAN EN MM

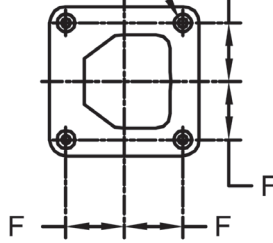
kW	A	B	C	D	E	F	G	H	J	K	L	PESO APROX. (kg)
0,25-0,37	550	101	151	85	127	67	134	178	51	12	87	34
0,75-1,5	650	145	185	104	130	89	143	216	51	18	102	55

Engranaje y transmisión directa de ECL con depósito abierto



Orificios de montaje

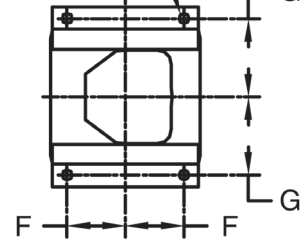
16 mm
(0,64 in)



Base del mezclador

Orificios de montaje

17 mm
(0,69 in)



Base del elevador de ángulo opcional

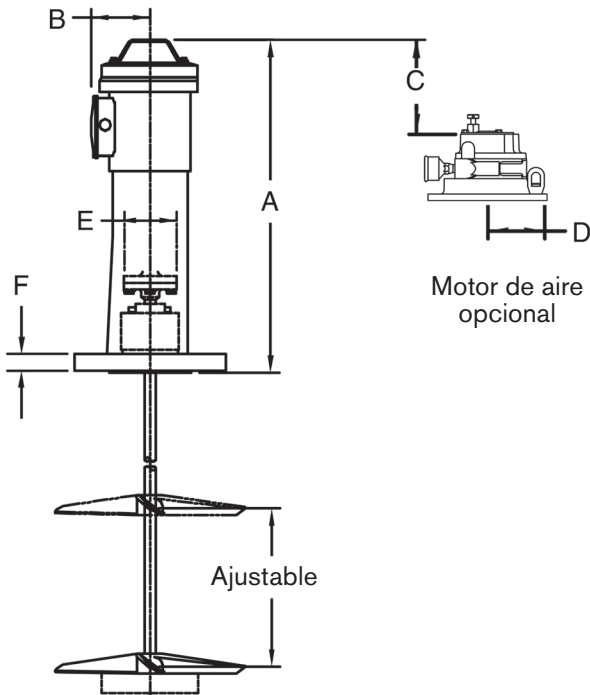
LAS DIMENSIONES SE EXPRESAN EN PULGADAS

CV	A	B	C	D	E	F	G	PESO APROX. (lb)
0,25-0,5	24,4	5,3	7,4	5,8	4,8	4,0	5,5	131
0,75-1,5	25,3	5,3	6,1	6,4	4,8	4,5	5,9	182
2-5	26,2	5,3	5,9	7,0	4,8	5,5	7,6	266

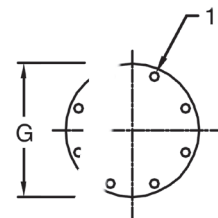
LAS DIMENSIONES SE EXPRESAN EN MM

kW	A	B	C	D	E	F	G	PESO APROX. (kg)
0,25-0,37	650	101	213	85	121	102	136	63
0,75-1,5	700	145	225	104	121	114	149	86
1,1-4,0	800	196	302	104	121	140	194	124

Engranaje y transmisión directa de ECL con depósito cerrado



Orificios de montaje (8)



Brida de montaje

150 lb. Bridas de la serie ANSI disponibles en 5", 6", 8", 10" y 12".

Bridas de la serie DIN disponibles en DN 150 PN16 y DN 200 PN10.

Consulte a la fábrica para saber los tamaños y las dimensiones.

LAS DIMENSIONES SE EXPRESAN EN PULGADAS

CV	A	B	C	D	E	F	PESO APROX. (lb)
0,25-0,5	29,8	5,3	7,4	5,8	4,8	1,7	183
0,75-1,5	31,8	5,3	6,1	6,4	4,8	1,7	234
2-5	32,8	5,3	5,9	7,0	4,8	1,7	318

LAS DIMENSIONES SE EXPRESAN EN MM

kW	A	B	C	D	E	F	PESO APROX. (kg)
0,25-0,37	650	101	213	85	121	102	63
0,75-1,5	915	145	245	104	121	32	86
1,1-4,0	1000	196	305	104	121	32	144

OPCIONES DEL IMPULSOR

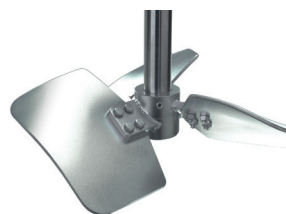
Lightnin es líder mundial en el desarrollo de impulsores. Utilizando la última tecnología informática, Lightnin ha producido una gama única de impulsores dedicados a mejorar el rendimiento de su proceso específico. Aunque el A310 es estándar en los equipos portátiles ECL, existen muchos otros impulsores para satisfacer sus requisitos de mezcla. El ingeniero de ventas de Lightnin revisará su aplicación y le recomendará el impulsor adecuado.



A100



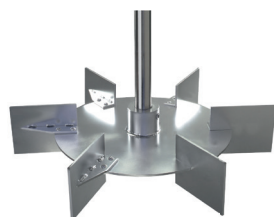
A310-A510



A320



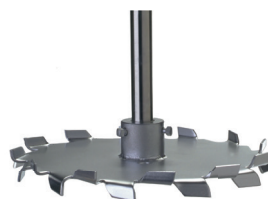
A200



R100



Impulsor plegable



R500



Clean-Edge