

SPXFLOW

70系列搅拌机

顶进式搅拌机



>Lightnin®

自1923年以来，莱宁始终是工业搅拌领域的全球领军企业，拥有90年的专业经验，致力于提供工业搅拌技术、流程工艺和技术创新。莱宁因其长久耐用的流体处理用搅拌机、混合器、曝气装置和絮凝器产品而享誉全球。我们提供广泛的叶轮设计，能够满足各类不同的应用需求。同时，我们还提供全球服务网络、搅拌机维修、齿轮箱维修和部件更换计划。莱宁将为您提供卓越的知识、技术与服务。

斯必克流体公司

(纽约证券交易所代码: FLOW) 全球总部位于美国北卡罗来纳州夏洛特市。

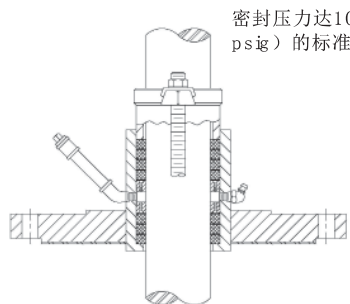
公司致力于设计、生产并提供高价值的解决方案。公司以多元化社区的发展和维护为核心，力求不断创新，为全球客户提供优质的服务。公司服务于食品饮料、能源电力和通用工业三大终端市场，产品线专注于旋转、驱动和液压技术以及自动化工艺系统，年销售收入约为 20 亿美元，在全球超过 30 多个国家设有分支机构，产品销往全球 150 多个国家。

世界上成熟的搅拌机技术 —莱宁70系列

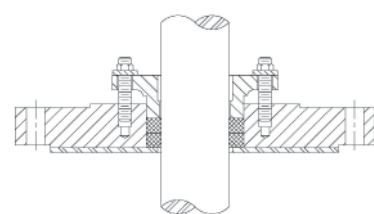
自1970年投产以来，已有30,000多台莱宁70系列搅拌机投入使用。同样的设计技术也用于莱宁90系列搅拌机，以及用于替换旧型搅拌机驱动器的RMX和大多数CMX系列产品。由于采用与80系列搅拌机相同的齿轮传动形式，70系列机械设计技术成为全世界功能最明确、使用最多，以及最受认可的搅拌机技术之一。它不仅是我们的标准，也成为了行业标准。

产品优势与功能

- **功率范围较宽：**莱宁70系列搅拌机的功率范围为0.75 - 150千瓦（1 - 200马力），具备二级或三级齿轮减速功能，并具有从280一直到9转/分的多种AGMA标准齿轮减速输出速度。
- **电机安装多样：**70系列电机安装拥有多样的选择，来满足您的需求。对于不超过30千瓦（40马力）的装置，我们会标配电机安装基架能保证对电机轻松调齐。所有尺寸的产品都配有一个电机支座。
- **叶轮选择丰富：**为获得最理想的工艺结果，70系列搅拌机可为您提供丰富多样的叶轮选择。包括高效轴流桨叶A510，以及其他高性能和更传统的叶轮，从而能根据您具体的工艺要求调整剪切和流动。
- **产品性能卓越：**我们共同商讨，为您提供最佳的搅拌解决方案，优化您的工艺处理。然后，我们在叶轮、搅拌转速、轴长及其他具体规格方面为您提供建议，而且我们对搅拌效果提供承诺。
- **100%经过测试：**在装运前，每一台70和80系列搅拌机都经过无负荷试运行。
- **70系列一体式填料函：**70系列标准填料密封包含一个独立的套环、分体式密封盖和七个带隔板的填料环。套环用于分配润滑剂，以获得更好的密封效果。并用榫钉或榫头作为固定件以确保对准。您会发现莱宁的这种设计很便于更换填料。
- **变速驱动：**需要变速时，莱宁70系列搅拌机可采用变频驱动器进行驱动。VFD（变频驱动）的外壳可达到IP54或更高防护等级。
- **适用开式容器：**用于开式箱罐的70系列仅需极少的净空间，最大程度地简化安装过程。



密封压力达10 Barg (150 psig) 的标准填料密封。



密封压力达1.6 Barg (25 psig) 的低压填料密封。

工作原理：

机械密封

70系列设备标配莱宁原创的集装式密封。重量轻，易于更换。便捷性无人能及。70系列还可采用一体式填料密封和开式罐箱设计。

更换齿轮

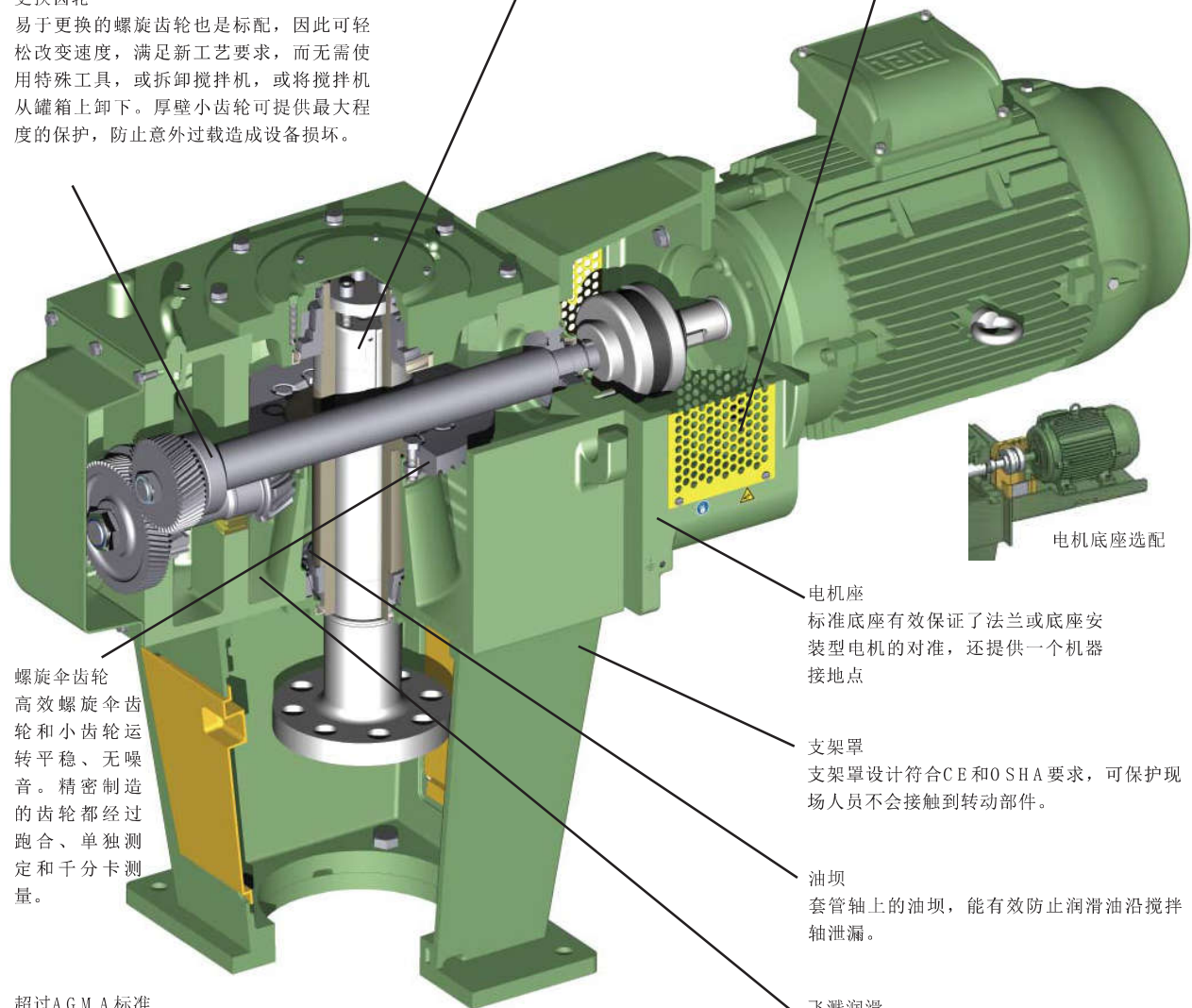
易于更换的螺旋伞齿轮也是标配，因此可轻松改变速度，满足新工艺要求，而无需使用特殊工具，或拆卸搅拌机，或将搅拌机从罐箱上卸下。厚壁小齿轮可提供最大程度的保护，防止意外过载造成设备损坏。

直接驱动

搅拌轴直接穿入齿轮箱内的套管，通过键和键槽实现刚性连接。这种设计是数百万小时搅拌经验的结晶。

联轴器护罩

联轴器护罩满足CE和O SHA标准，保证现场人员不会接触到转动部件。



螺旋伞齿轮

高效螺旋伞齿轮和小齿轮运转平稳、无噪音。精密制造的齿轮都经过跑合、单独测定和千分卡测量。

超过AGMA标准

轴承设计远超AGMA要求，所需维护少而寿命长。

电机座

标准底座有效保证了法兰或底座安装型电机的对准，还提供一个机器接地点

支架罩

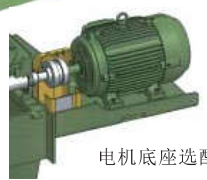
支架罩设计符合CE和O SHA要求，可保护现场人员不会接触到转动部件。

油坝

套管轴上的油坝，能有效防止润滑油沿搅拌轴泄漏。

飞溅润滑

运转的齿轮浸入油槽，保证了润滑油稳定连续飞溅到所有表面，且无需油泵或接管。



电机底座选配

70系列搅拌机

顶进式搅拌机

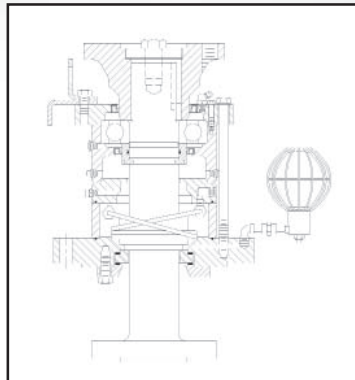
SPXFLOW

独特的机械密封设计

70系列机械密封件将莱宁公司多年来获得的众多显著改进集于一身。

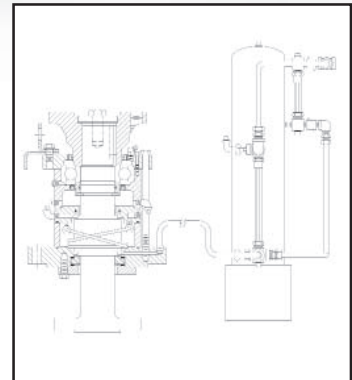
每台装置在装运前都经过了100%测试。无需在箱罐上进行对齐、调整或磨合操作。密封件可通过弹簧自行调节，确保各密封面均衡受压。

密封润滑油与轴承润滑剂完全分开。各自都有独立的进出口。可在密封壳体周围循环普通自来水，以达到冷却效果。



采用恒定油位润滑器的单端面机械密封设计

球状观察窗可显示油位，并作为油箱自动向密封件提供润滑油。



带盲端润滑系统的双端面机械密封

无移动部件能够使其无故障运转。这种润滑系统能为密封润滑油提供恒定的压力。此外还提供备用油箱，确保对主油箱加油时，搅拌机能持续运行。

亚太总部 APAC

上海Shanghai
上海华山路 1568 号 7 楼
电话: +86 21 2208 5888
传真: +86 21 2208 5680
邮编: 200052

中国制造中心 China Manufacturing Center

上海西渡Shanghai Xidu
上海奉贤区奉金路 666 号
电话: +86 21 6715 8181
传真: +86 21 6715 8282
邮编: 201401

大中华区服务热线 Greater China Service Hotline

服务热线: 400 1528 008
Email: Info@spxflow.com (工业能源)
Email: china.contact@spxflow.com (食品饮料)

大中华区 Greater China

北京 Beijing
朝阳区霞光里 18 号
佳程广场 B 座 8 楼
电话: +86 10 5926 7000
传真: +86 10 5926 7017
邮编: 100027

成都 Chengdu
高新区高朋大道 3 号
东方希望大厦 A 座 610 室
电话: +86 28 8517 3256
传真: +86 28 8517 9271
邮编: 610041

广州 Guangzhou
广州市越秀区中山三路 33 号
中华国际中心 B 座 5802 单元
电话: +86 20 8136 3326
传真: +86 20 8136 3327
邮编: 510180

台湾 Taiwan
台北市内湖区
瑞光路 513 巷 26 号 9 楼之一
电话: +886 2 8797 3324
传真: +886 2 8797 4381

服务中心(郑州) Service Center (Zhengzhou)
地址: 郑州市管城区陇海东路 319-1 号
电话: +86 371 8665 2391/8665 2392
传真: +86 371 8665 2392
邮编: 450004

全球总部 Global Headquarter

美国 U.S.A
13320 Ballantyne Corporate Place
Charlotte, NC 28277, United States
TEL: +1 704 752 4400

想了解更多斯必克流体公司及产品信息
请扫描下列二维码关注微信公众号



斯必克流体工业能源



斯必克流体中国