



## Řada Universal TS

DVOUVŘETENOVÁ ROTAČNÍ OBJEMOVÁ ČERPADLA



Uživatelé čerpadel značky Waukesha Cherry-Burrell těží z desítek let trvajícího vývoje a vylepšování produktů. Pokrok v oblasti konstrukce, zpracování materiálů a výroby přinesl prokazatelně vyšší výkonnost a životnost produktů.

Nová čerpadla řady Universal Twin Screw (TS) od SPX FLOW pracují tak spolehlivě, jak jste u SPX FLOW už zvyklí. Jejich univerzální konstrukce zkracuje dobu zpracování a maximalizuje produktivitu.

SPX FLOW, Inc. (NYSE:FLOW) je přední výrobce inovativních průtokových technologií, z nichž mnohé pomáhají definovat nové standardy v oboru v segmentech trhu, pro které jsou určeny. Společnost má k dispozici celosvětovou síť obchodních zastoupení a servisů, vývojových center a konstrukčních kanceláří zaměřených na pokročilá řešení. Její portfolio špičkových součástí a procesních zařízení pro oblast řízení průtoku zahrnuje široký sortiment čerpadel, ventilů, tepelných výměníků, směšovačů, homogenizačních zařízení, separátorů, filtrů, UHT a sušících technologií splňujících potřeby mnoha aplikačních oborů. Díky odborným technickým dovednostem je společnost také špičkovým dodavatelem na míru vyrobených zařízení, která splňují nejnáročnější požadavky na instalaci.

SPX FLOW spojuje mnoho předních značek a má dlouholetou historii poskytování služeb pro potravinářský a nápojový průmysl, energetiku a průmyslová odvětví. Její konstrukce a technická řešení pomáhají zákazníkům dosahovat požadované účinnosti a produktivity, zvyšovat kvalitu a spolehlivost a splňovat nejnovější regulační požadavky. Důkladné porozumění aplikacím a procesům, moderní inovační centra a pokročilé technologie pro zkoušky a testování dále pomáhají optimalizovat procesy a zkracovat časové lhůty s cílem spolehlivě plnit výrobní cíle.

Chcete-li se dovědět o dalších výhodách spolupráce se společností SPX FLOW, o jejích nejnovějších technologických inovacích a kompletní nabídce služeb, navštivte stránky [www.spxflow.com](http://www.spxflow.com).

## Na čerpadla Universal TS se můžete spolehnout díky jejich následujícím přednostem:

### SPOLEHLIVÁ VÝKONNOST

**Materiál vřeten Waukesha Alloy 88 je odolný vůči zadírání, umožňuje čerpadlům eliminovat náhodný kontakt ploch a snižuje riziko poškození čerpadla v případě kontaktu vřeten.**

### ZPRACOVÁNÍ PRODUKTŮ BEZ POŠKOZENÍ

**Čerpání velkých částic bez nebezpečí jejich znehodnocení**

### RYCHLÝ SERVIS

**Rozsáhlá globální distribuční síť certifikovaných opravů zajišťuje krátkou reakční dobu a rychlé splnění požadavků na náhradní díly a servis.**

### SNADNÁ ÚDRŽBA

**Přístup k ucpávkám na produktové straně zpředu**

### FLEXIBILITA PROCESU

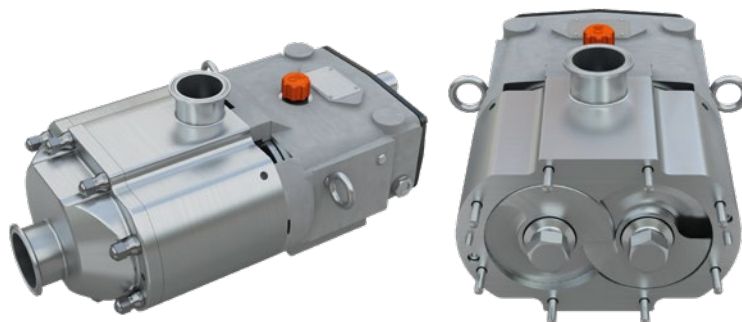
**Nízké nároky na vstupní tlak a široký rozsah provozních rychlostí umožňují využít čerpadla v řadě aplikací včetně zpracování produktů a přívodů pro CIP. Možnost obousměrného průtoku bez nutnosti provádět úpravy čerpadla.**

### HLADKÝ CHOD

**Snížený ráz při prokluzu za nízkého vstupního tlaku, nízké viskozity nebo ve vysokotlakých aplikacích**

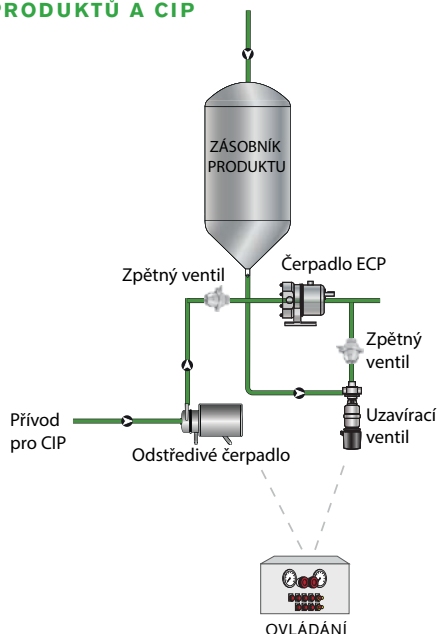
### NIŽŠÍ HLUČNOST

**Kolisání tlaku zcela eliminuje princip provozu čerpadla.**

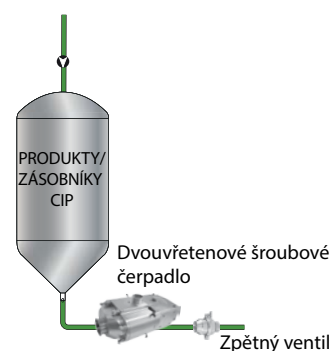


Snižte počet čerpadel, ventilů a ovládacích prvků ve svém procesu na minimum.

#### TYPICKÁ KONFIGURACE PRO ZPRACOVÁNÍ PRODUKTŮ A CIP



#### ČERPADLO UNIVERSAL TS PRO ZPRACOVÁNÍ PRODUKTŮ I CIP



Díky vysokému sacímu výkonu jsou čerpadla řady Universal TS vhodná ke zpracování produktů i CIP. Díky tomu můžete snížit počet čerpadel, ventilů a ovládacích systémů ve svém procesu a ušetřit náklady na pořízení vybavení.

## Vyberte si správné stoupání vřetene pro svůj proces

U všech modelů si můžete vybrat ze tří stoupání vřeten. K dispozici tak máte široké spektrum výkonů, tlaků, průtočných profilů a velikostí pevných částic. Specialisté na čerpadla SPX FLOW vám rádi doporučí optimální stoupání pro vaši aplikaci.



**Možnost 1:** Nejvyšší hodnota stoupání je vhodná pro aplikace s nízkými nároky na tlak, vysokým průtokem a potřebou zpracování velkých pevných částic.



**Možnost 2:** Střední hodnota stoupání nabízí vyvážený poměr tlaku a rychlosti průtoku.



**Možnost 3:** Jemné stoupání se nejlépe hodí pro aplikace vyžadující vysoký tlak a nízké rychlosti průtoku.

## Typické aplikace produktů



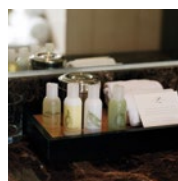
### Potravinářství a výroba nápojů

polévky, omáčky, rajčatové protlaky zelenina, dresinky čokoláda, tuky a oleje těsta, krémové náplně pivovarnictví, mladina nealkoholické a ovocné nápoje zpracování masa



### Mlékárenství

smetana, mléko sýřenina a syrovátka tvaroh jogurt



### Farmaceutický/ kosmetický průmysl

léky v pastě sirupy, extrakty, kaše krémy a roztoky na obličej vlasové gely a tonika barvy a alkoholy mýdla kosmetika



### Chemický průmysl

rozpouštědla, barvy paliva pryskyřice, polymery a kaly oleje a maziva

# Nová dimenze sanitární hygieny. Dlouhodobá použitelnost.

## VLASTNOSTI A PŘEDNOSTI PRODUKTŮ

### Hygienické vlastnosti

- Splnění požadavků dle standardů CIP. Skříň a kryt čerpadla umožňují neomezené vypouštění.
- Spojení vřeten s hřídelí je dokonale utěsněno a brání průsakům produktu.
- Jednoduchá nebo dvojitá mechanická ucpávka
- Ucpávky všech modelů jsou vybaveny proplachovacími porty pro případné dvojitě těsnění.
- Vhodné ke sterilizaci párou
- Nerezová skříň převodovky jako standard

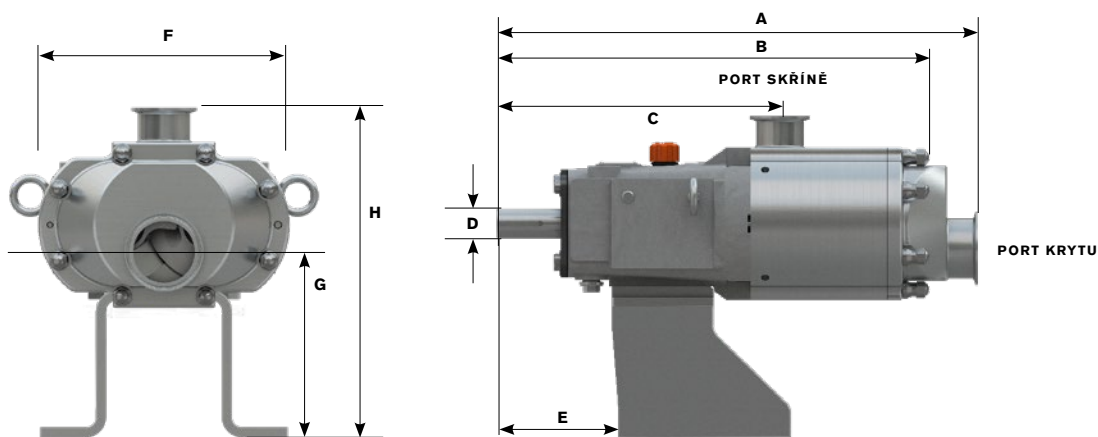
### Montážní vlastnosti

- Vroubkované hřídele a šrouby zajišťují optimální dosednutí a montáž vřeten.
- Možnost využít obousměrný průtok bez nutnosti měnit ložiska nebo orientaci skříně.
- Materiál Waukesha 88 odolný vůči zadírání jako standard – umožňuje využít menší vůle a čerpat materiály s různou viskozitou.
- Plášť a kryt čerpadla z nerezové oceli 316L
- Těsnění produktu a přepážky mají shodný tvar – jednodušší montáž, snížení počtu jedinečných komponent
- Před odesláním procházejí všechna čerpadla provozními zkouškami.

### Vlastnosti

- Využitelnost až do 375 psi (25,5 baru)
- Speciální konstrukce matice rotoru s prodlouženou životností
- Žádná ložiska v produktové části
- Hřídele 17-4 PH s velkým průměrem pro vyšší odolnost a tuhost. Snížení vibrací a prodloužená životnost ucpávek
- Ložiskové domky z vysoce odolné nerezové oceli jako standard
- Konstrukce s využitím vysoce přesných jehlových prvků ložisek
- Olejové mazání ložisek v celém spektru rychlostí, teplot a tlaků
- Pojistné šrouby na skříni čerpadla pro zajištění mechanické těsnosti při kontrolách
- Unikátní konstrukce mechanických ucpávek využívá běžných dosedacích ploch vnitřních a vnějších ucpávek a kompaktních otočných těsnění.

## ROZMĚRY ČERPADEL



MODEL		A	B	C	D + ,000 - ,001	E	F	G	H	PORT KRYTU	PORT SKŘÍNĚ	HMOTNOST
015-UTS	mm	417	389	261	22,23	126	195	185	301	38, 51	38, 51	43 kg
030-UTS	mm	511	459	300	31,75	126	245	177	317	51, 76	51, 64	75 kg
130-UTS	mm	656	594	388	41,28	189	332	252	422	76, 102	64, 76	180 kg
220-UTS	mm	858	585	462	50,8	233	428	220	515	102, 152	102, 152	340 kg

**POZNÁMKA:** Rozměry jsou pouze informativní. Podrobnosti o rozměrech vám sdělí váš zástupce SPX FLOW.

## SPECIFIKACE PRODUKTU

### MODELY UNIVERSAL TS

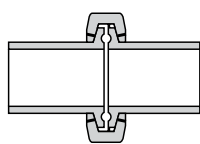
MODEL	STOUPÁNÍ VŘETENE	VÝTLAK NA OTÁČKU		JMENOVITÝ VÝKON (MAX.)		PORT KRYTU		PORT SKŘÍNĚ		MAXIMUM PEVNÝCH ČÁSTIC		ROZSAH TLAKU (MAX.)		MAXIMÁLNÍ OT./MIN	TEPLOTNÍ ROZSAH
		GAL	LITRŮ	GAL/MIN	L/MIN	IN	MM	IN	MM	IN	MM	PSI	BAR		
015-UTS	16,5	0,02	0,08	70	265	2	51	1,5	38	0,33	8	375	25,5	3500	-40 °C až 149 °C
	33	0,03	0,11	105	398					0,65	17			3500	
	44	0,04	0,15	140	530					0,44*	11			3500	
030-UTS	16,8	0,03	0,11	93	352	2,5	64	2	51	0,33	8	375	25,5	3100	
	28	0,05	0,19	155	587					0,55	14			3100	
	42	0,08	0,30	248	939					0,83	21			3100	
130-UTS	36,7	0,12	0,45	300	1136	4	102	2,5	64	0,72	18	375	25,5	2500	
	55	0,18	0,68	450	1703					1,09	28			2500	
	73,4	0,24	0,91	600	2271					0,72*	18			2500	
220-UTS	45	0,30	1,14	600	2271	4 nebo 6	102 nebo 152	4 nebo 6	102 nebo 152	0,89	22	375	25,5	2000	
	60	0,40	1,51	800	3028					1,18	30			2000	
	90	0,61	2,31	1220	4618					1,77	45			2000	

\* Vřetena s nezávislým spuštěním snižují velikost pevných částic.

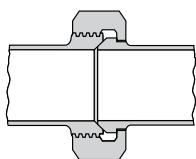
**POZNÁMKA:** Pokud je vyžadován provoz čerpadla za otáček blížících se maximální přípustné hodnotě, obraťte se prosím na aplikační oddělení společnosti SPX FLOW se žádostí o potvrzení správné konfigurace čerpadla.

## MOŽNOSTI A PŘÍSLUŠENSTVÍ

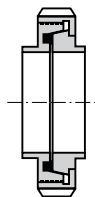
### Porty



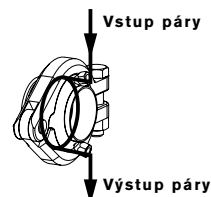
**Hygienická svorka**  
(S-Line\*, I-Line a Q-Line)



**Zkosené sedlo**



**Volitelné Typy pro Evropu;**  
**DIN, SMS, RJT**



**Volitelné aseptické porty**

\* u S-Line standardně

Informace o dostupnosti pravoúhlých přírubových vstupů vám poskytne výrobce.

### Stoupání vřeten



**Jemné**



**Střední**



**Široké**

### O-kroužky

#### Standardní FKM:

Fluoroelastomer (FKM), EPDM, Fluoroelastomer (FFKM)

## Navrženo pro vysoký výkon a dlouhou životnost.

### Řada Waukesha Cherry-Burrell Universal TS se vyznačuje:

**vysokým provozním tlakem** – až 375 psi / 25,5 baru

**optimálním těsněním** – u většiny aplikací, včetně možnosti vzájemné záměny dle potřeby

**konstrukcí dle norem** – 3-A, USDA, EU Machinery Directive, EHEDG<sup>1</sup>

<sup>1</sup> Certifikace EHEDG (typ EL, třída I) platí pro čerpadla UTS o velikosti 015 až 220 s těsněním EPDM, FKM nebo FFKM a s materiálem mechanické ucpávky SiC, TC nebo C.

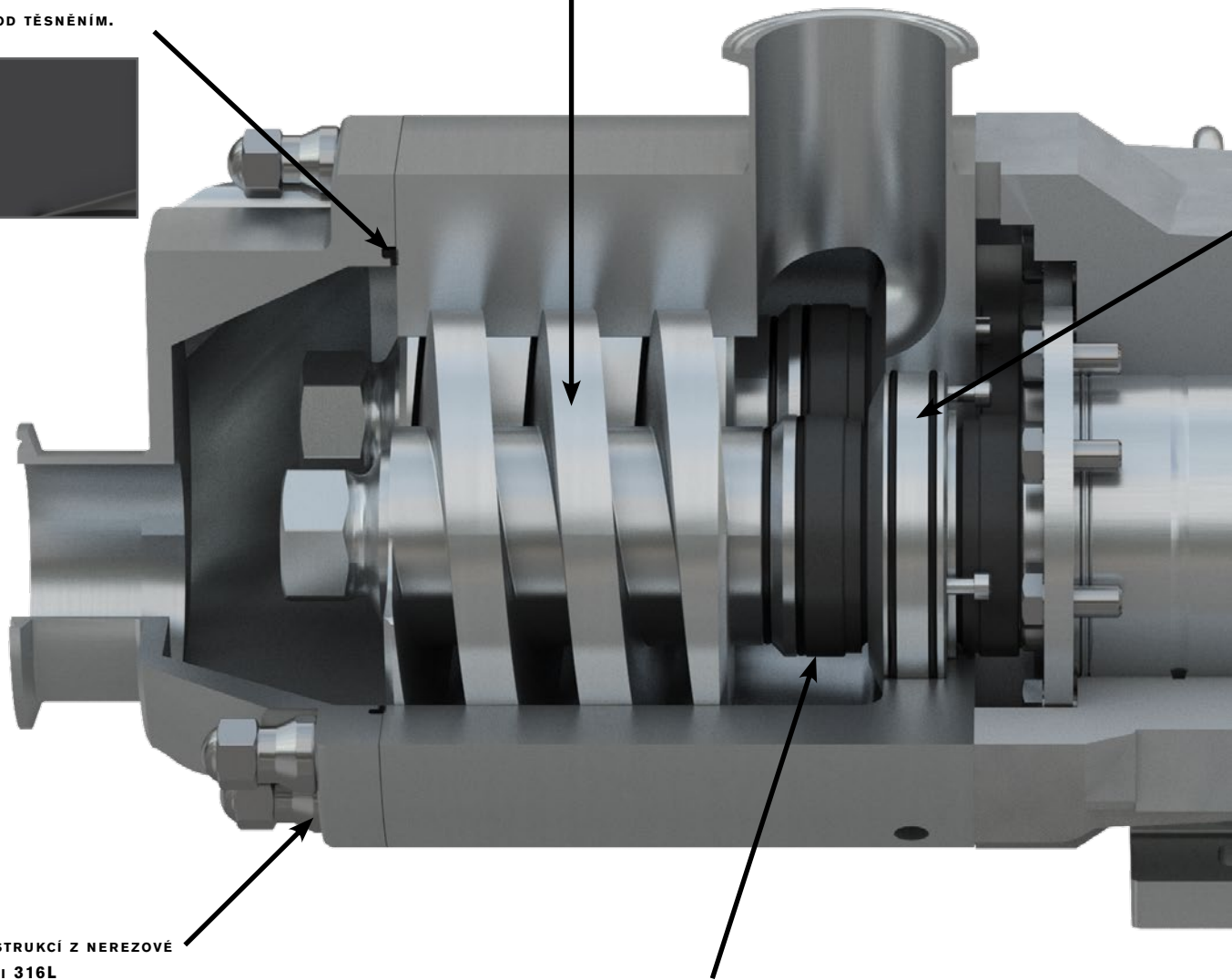
**PROVEDENÍ KONSTRUKCE S TĚSNĚNÍM KRYTU VE TVARU PÍSMENE L, KTERÉ SE SNADNO ČISTÍ A ZABRAŇUJE USAZOVÁNÍ PEVNÝCH ČÁSTIC POD TĚSNĚNÍM.**



**VŘETENY VYROBENÝMI Z MATERIÁLU WAUKESHA 88 S OCHRANOU PROTI ZADÍRÁNÍ PRO CO NEJMENŠÍ PROVOZNÍ VŮLE**

**KONSTRUKCÍ Z NEREZOVÉ OCELI 316L**

**MOŽNOST VZÁJEMNÉ ZÁMĚNY UCPÁVEK NA MÍSTĚ**

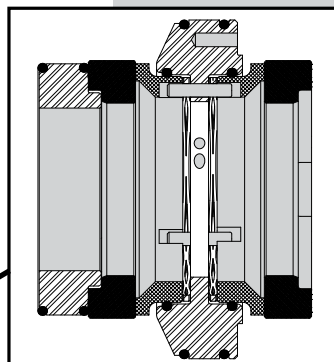




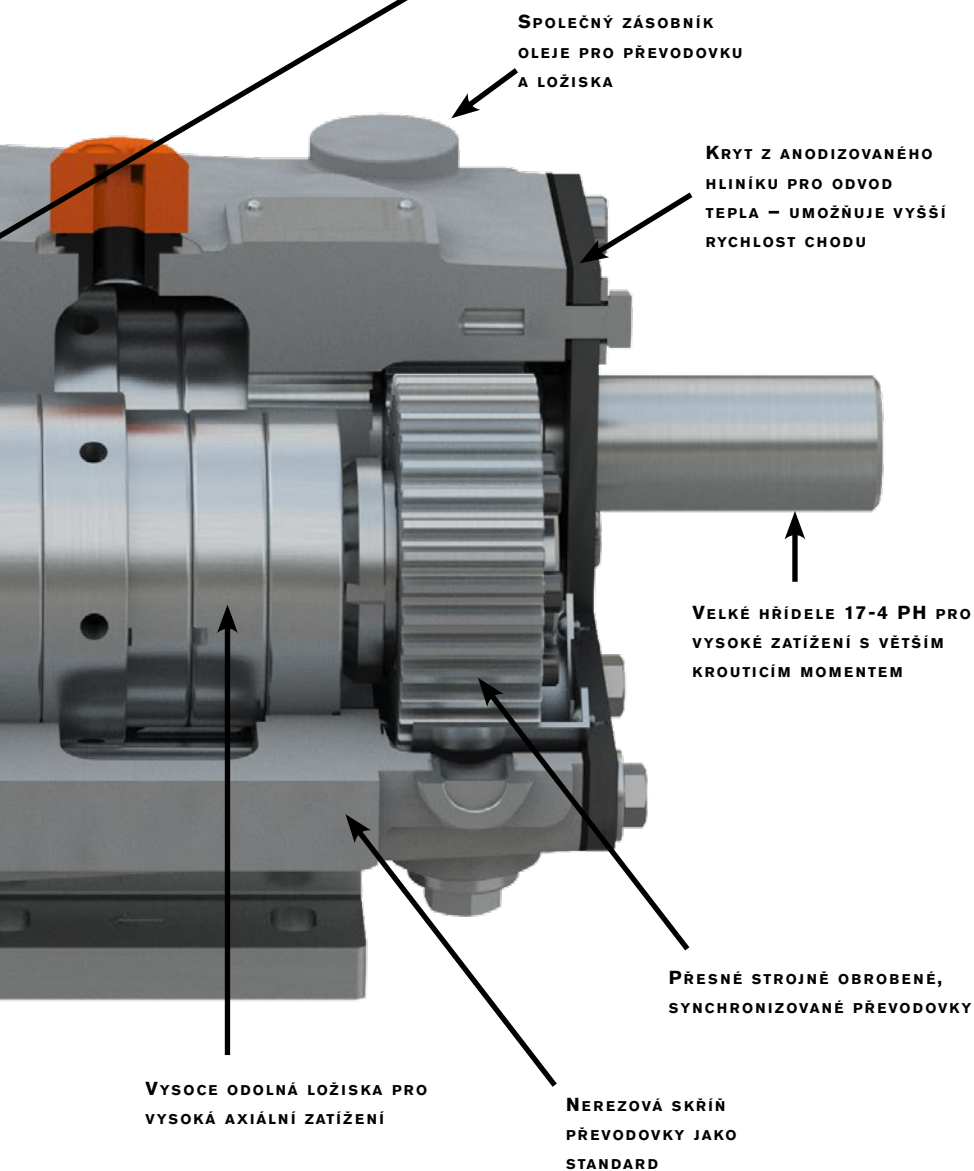
# Varianty ucpávek

## Jednoduchá nebo dvojitá ucpávka\*

Určeno k výplachu kapalin za účelem ochlazení, mazání nebo vyplavení zbytků. Ideální pro náročné aplikace.



Dvojitá mechanická ucpávka



## Elastomery umožňují využití O-kroužků:

- Fluoroelastomer (FKM)
- EPDM
- FFKM

## \*Materiál mechanické ucpávky (možnosti):

- Karbon
- Karborundum
- Karbid wolframu

Rotační  
dvouvřetenová  
objemová  
čerpadla

ŘADA UNIVERSAL TS

# SPXFLOW

Pro opravy si vyberte údržbový program SPX FLOW dle svých potřeb.

#### **Certifikovaná servisní centra SPX FLOW**

- Místní distributoři nabízející služby servisních techniků proškolených výrobcem
- Rychlá reakce
- Originální díly WCB
- Flexibilní servisní programy dle vašich potřeb
- Záruka



**Montováno a odzkoušeno v Delavanu, WI**



**OBRAŤTE SE NA EXPERTY SPX FLOW A OBJEVTE NEJVHODNĚJŠÍ  
ČERPADLO PRO SVŮJ PROCES.**

#### **SPX FLOW**

611 Sugar Creek Road

Delavan, WI 53115

T: (262) 728-1900 nebo (800) 252-5200

E: [wcb@spxflow.com](mailto:wcb@spxflow.com)

Společnost SPX FLOW, Inc. (NYSE: SPW) se sídlem v Charlotte v Severní Karolíně je přední výrobcem v řadě průmyslových odvětví. Další informace získáte na stránkách [www.spxflow.com](http://www.spxflow.com).

Společnost SPX FLOW, Inc. si vyhrazuje právo použít nejnovější konstrukce a úpravy materiálu, aniž by měla povinnost tuto skutečnost oznámit.

Parametry návrhu, konstrukční materiály a rozměrové údaje uvedené v této publikaci jsou určeny pouze pro vaši informaci a nelze je považovat za závazné bez písemného potvrzení. O dostupnosti výrobků ve vašem regionu se informujte u místního prodejce. Další informace získáte na [www.spxflow.com](http://www.spxflow.com).

Zelené značky „»“ a „x“ jsou ochranné známky společnosti SPX FLOW, Inc.

WCB\_Pumps-Twin-Screw-UTS\_FH-1801\_BRO\_CZ

VDYDÁNO 10/2020

COPYRIGHT © 2020 SPX FLOW, Inc.

Identification Number: FH-1801-CZ