



Serie Universal TS

BOMBAS DE DOBLE TORNILLO ROTATIVAS VOLUMÉTRICAS POSITIVAS



Los usuarios de las bombas de la marca Waukesha Cherry-Burrell llevan décadas beneficiándose de mejoras continuas en sus productos. Los constantes avances en las técnicas de diseño, metalurgia y producción han conseguido unos niveles cada vez más altos de rendimiento y vida útil.

La nueva bomba de la serie Universal Twin Screw (TS) de SPX FLOW funciona con la misma fiabilidad que cualquier otro producto de SPX FLOW. Su diseño versátil mejora el tiempo de procesamiento y maximiza la productividad.

SPX FLOW, Inc. (NYSE:FLOW) es un fabricante líder en tecnologías de flujos innovadoras, muchas de las cuales ayudan a definir el estándar de la industria en los segmentos de mercado en los que presta sus servicios. Dirige una red de ventas y asistencia, centros de excelencia en la fabricación e instalaciones de ingeniería avanzada en todo el mundo. Su catálogo de componentes para el tratamiento de flujos y equipos de procesos de última generación incluye una amplia gama de bombas, válvulas, intercambiadores térmicos, mezcladores, homogeneizadores, separadores, filtros, sistemas de UHT y tecnologías de secado que satisfacen las necesidades de muchas aplicaciones. Sus capacidades avanzadas de ingeniería también lo convierten en un proveedor de máximo nivel de soluciones personalizadas y paquetes completos «llave en mano», capaces de satisfacer las exigencias de instalación más estrictas.

Con la incorporación de muchas marcas líderes, SPX FLOW cuenta con un largo historial de prestación de servicios en el sector de la alimentación y bebidas, electricidad y energía, y otras industrias. Sus diseños y soluciones de ingeniería ayudan a los clientes a maximizar la eficiencia y la productividad, a aumentar la calidad y fiabilidad, y a cumplir con las últimas exigencias normativas. Sus profundos conocimientos de aplicaciones y procesos, sus Centros de innovación de última generación y su tecnología avanzada de pruebas/ensayos ayudan a optimizar los procesos y reducir el tiempo necesario para alcanzar de forma fiable los objetivos de producción.

Para obtener más información acerca de las capacidades de SPX FLOW, sus últimas innovaciones tecnológicas y su completa oferta de servicios, visite www.spxflow.com.

Puede contar con las bombas de la serie Universal TS para obtener:

RENDIMIENTO FIABLE -

Los tornillos hechos del material no desgastable Waukesha Aleación 88 permiten que la bomba siga funcionando en caso de contacto físico accidental y reducen el riesgo de daños a la bomba si los tornillos hacen contacto

MANIPULACIÓN DELICADA DEL PRODUCTO -

Bombea las partículas grandes sin degradación

REPARACIÓN EFECTIVA -

La extensa red de distribución global de centros de reparación certificados ofrece unos tiempos de respuesta más cortos para repuestos y reparaciones

MANTENIMIENTO SENCILLO -

Acceso frontal a los sellos laterales del producto

FLEXIBILIDAD DEL PROCESO -

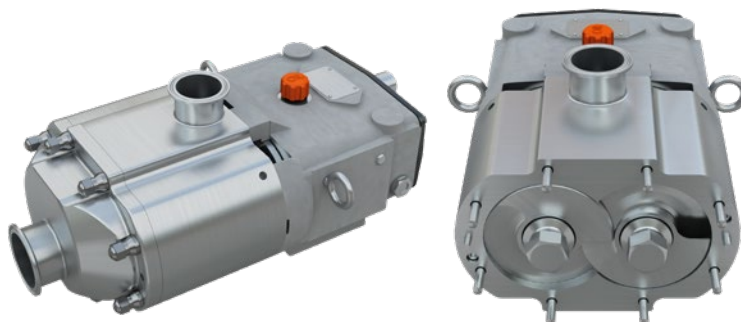
Su bajo requisito de presión de entrada y su amplia gama de velocidades de funcionamiento permiten realizar numerosas tareas, incluyendo el suministro de procesos y de la limpieza in situ (CIP). Permite un caudal bidireccional sin hacer modificaciones a la bomba.

FUNCIONAMIENTO CORRECTO -

Reduce el pulso de deslizamiento en condiciones de baja presión de entrada, de baja viscosidad y de alta presión.

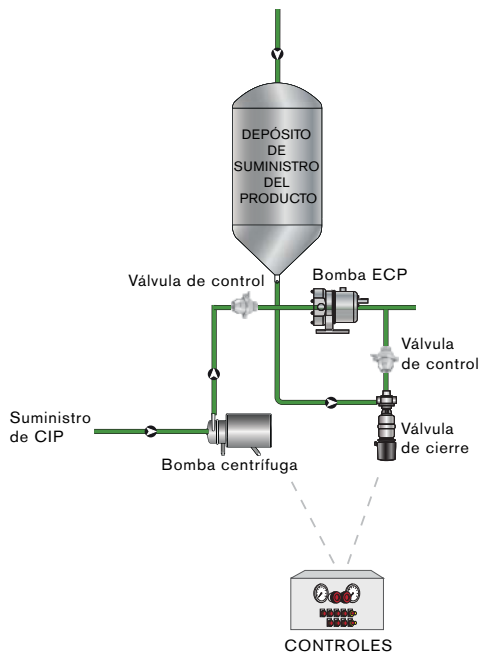
NIVELES DE RUIDO REDUCIDOS -

Su principio de funcionamiento elimina prácticamente las fluctuaciones de presión

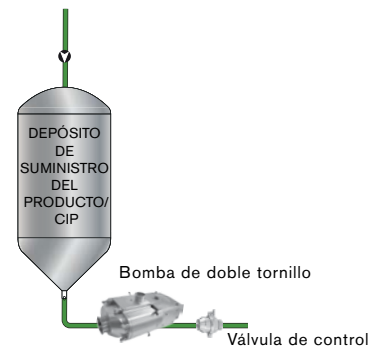


Minimice la cantidad de bombas adicionales, válvulas y controles en sus procesos

CONFIGURACIÓN TÍPICA PARA EL PRODUCTO Y LA LIMPIEZA IN SITU



BOMBA UNIVERSAL TS PARA PRODUCTO Y CIP



Gracias a su alta capacidad de succión, la bomba de la serie Universal TS es apta tanto para el proceso como para la limpieza in situ y permite reducir el número de bombas, válvulas y sistemas de control en sus procesos y ahorrar costes de inversión en equipos.

Escoja el paso de rosca adecuado para su proceso

Las tres opciones de paso de rosca para todos los modelos ofrecen una amplia selección de capacidades, presiones, perfiles de caudal y tamaños de partículas. Los especialistas en bombas de SPX FLOW pueden aconsejarle sobre el paso óptimo para su aplicación.



Opción 1: Paso ancho para aplicaciones que requieran presiones más bajas con caudales más altos o que deban albergar partículas más grandes



Opción 2: Paso medio: ofrece un equilibrio en presión y velocidades de caudal entre los perfiles de tornillos de mayor y menor tamaño



Opción 3: Aplicaciones de paso más estrecho que requieran unas presiones más altas con caudales más bajos

Aplicaciones típicas del producto



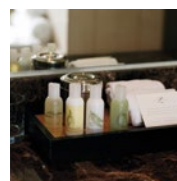
Alimentos y bebidas

Sopas, guisos, salsas de tomate
Verduras, aliños
Chocolate, grasas y aceites
Masas, rellenos de crema
Cervezas, mostos
Refrescos/Zumos
Procesamiento de carne



Lácteos

Cremas, leches
Cuajada y suero de leche
Requesón
Yogurt



Industria farmacéutica/ cosmética

Pastas médicas
Siropes, extractos, pastas
Cremas y lociones faciales
Geles y líquidos para el cuidado del cabello
Tintes y alcoholes
Jabones
Cosmética



Industria de productos químicos

Disolventes, pinturas
Combustibles
Resinas, polímeros y lodos
Aceites y lubricantes

Nuevos niveles de rendimiento sanitario. Características duraderas.

CARACTERÍSTICAS Y BENEFICIOS DEL PRODUCTO

Características sanitarias

- Estándar de capacidad para limpieza in situ. El cuerpo y la cubierta de la bomba son de drenaje libre
- Conexión tornillo/eje aislada de la zona del producto
- Opciones de sello mecánico individual y doble
- Todos los modelos incluyen puertos de lavado de sellado para un sellado doble opcional
- Apta para esterilización in situ
- Estándar de caja de engranajes de acero inoxidable

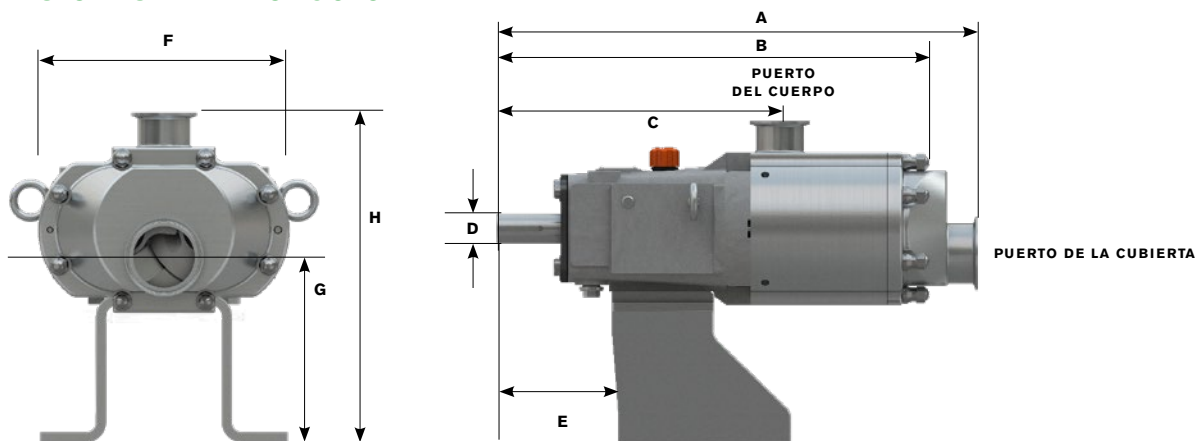
Características de la instalación

- Los ejes y tornillos estriados e indexados ofrecen un acoplamiento positivo y facilitan la instalación de los tornillos
- Apta para un caudal bidireccional sin tener que cambiar la orientación de los cojinetes o del cuerpo
- Estándar de tornillos de aleación «88» de Waukesha no desgastable; permite el funcionamiento a distancias más cortas y el bombeo de una amplia gama de viscosidades
- Cuerpo y cubierta de la bomba de acero inoxidable 316L
- El sello del producto y las piezas del sello de la barrera son idénticos; se simplifica el montaje y se reduce el número de componentes únicos
- El rendimiento de todas las bombas se prueba antes del envío

Características

- Capacidad de presión de hasta 375 psi (25,5 bar)
- Tuerca de rotor especial diseñada para un servicio más duradero
- No hay cojinetes en la zona del producto
- Ejes 17-4 PH de gran diámetro para ofrecer más fuerza y rigidez. Ayuda a reducir la vibración y amplía la vida útil del sello
- Bastidor de cojinetes de acero inoxidable resistente estándar
- Construida con rodamientos de agujas de alta precisión
- Cojinetes lubricados con aceite para ofrecer un buen lubricado funcionando a la mayor velocidad, a la más alta temperatura y con el mayor intervalo de presión
- Tornillos de retención del cuerpo para mantener el contacto del sello mecánico durante la inspección
- El diseño único del sello mecánico utiliza piezas comunes para los alojamientos del sello interior y exterior y de los sellos rotativos en un diseño compacto

DIMENSIONES DEL PRODUCTO



| MODELO | | A | B | C | D +0,000 -0,001 | E | F | G | H | PUERTO DE LA CUBIERTA | PUERTO DEL CUERPO | PESO |
|---------|----|-------|-------|-------|-----------------------|------|-------|------|-------|-----------------------------|-------------------------|---------|
| 015-UTS | in | 16,40 | 15,32 | 10,27 | 0,875 | 4,95 | 7,68 | 7,28 | 11,84 | 1,50, 2,00 | 1,50, 2,00 | 95 lbs |
| | mm | 417 | 389 | 261 | 22,23 | 126 | 195 | 185 | 301 | 38, 51 | 38, 51 | 43 kg |
| 030-UTS | in | 20,11 | 18,07 | 11,83 | 1,25 | 4,95 | 9,65 | 6,96 | 12,49 | 2,00, 3,00 | 2,00, 2,50 | 166 lbs |
| | mm | 511 | 459 | 300 | 31,75 | 126 | 245 | 177 | 317 | 51, 76 | 51, 64 | 75 kg |
| 130-UTS | in | 25,81 | 23,37 | 15,29 | 1,625 | 7,46 | 13,12 | 9,92 | 16,62 | 3,00, 4,00 | 2,50, 3,00 | 396 lbs |
| | mm | 656 | 594 | 388 | 41,28 | 189 | 332 | 252 | 422 | 76, 102 | 64, 76 | 180 kg |
| 220-UTS | in | 33,79 | 23,03 | 18,18 | 2,00 | 9,19 | 16,90 | 8,68 | 20,28 | 4,00, 6,00 | 4,00, 6,00 | 750 lbs |
| | mm | 858 | 585 | 462 | 50,8 | 233 | 428 | 220 | 515 | 102, 152 | 102, 152 | 340 kg |

NOTA: Las dimensiones se indican solo como orientación. Póngase en contacto con su representante de SPX FLOW para obtener medidas más detalladas.

ESPECIFICACIONES DEL PRODUCTO

MODELOS DE UNIVERSAL TS

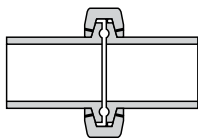
| MODELO | PASO DE ROSCA | DESPLAZAMIENTO POR REVOLUCIÓN | | CAPACIDAD NOMINAL (MÁX.) | | PUERTO DE LA CUBIERTA | | PUERTO DEL CUERPO | | PARTÍCULA MÁXIMA | | INTERVALO DE PRESIÓN (MÁX.) | | RPM MÁXIMAS | INTERVALO DE TEMPERATURA |
|---------|---------------|-------------------------------|-------|--------------------------|------|-----------------------|-----------------|-------------------|-----------------|------------------|----|-----------------------------|------|-------------|--|
| | | GAL | LITRO | GPM | LPM | IN | MM | IN | MM | IN | MM | PSI | BAR | | |
| 015-UTS | 16,5 | 0,02 | 0,08 | 70 | 265 | 2 | 51 | 1,5 | 38 | 0,33 | 8 | 375 | 25,5 | 3500 | desde -40 °F (-40 °C) hasta 300 °F (149 °C) |
| | 33 | 0,03 | 0,11 | 105 | 398 | | | | | 0,65 | 17 | | | 3500 | |
| | 44 | 0,04 | 0,15 | 140 | 530 | | | | | 0,44* | 11 | | | 3500 | |
| 030-UTS | 16,8 | 0,03 | 0,11 | 93 | 352 | 2,5 | 64 | 2 | 51 | 0,33 | 8 | 375 | 25,5 | 3100 | |
| | 28 | 0,05 | 0,19 | 155 | 587 | | | | | 0,55 | 14 | | | 3100 | |
| | 42 | 0,08 | 0,30 | 248 | 939 | | | | | 0,83 | 21 | | | 3100 | |
| 130-UTS | 36,7 | 0,12 | 0,45 | 300 | 1136 | 4 | 102 | 2,5 | 64 | 0,72 | 18 | 375 | 25,5 | 2500 | |
| | 55 | 0,18 | 0,68 | 450 | 1703 | | | | | 1,09 | 28 | | | 2500 | |
| | 73,4 | 0,24 | 0,91 | 600 | 2271 | | | | | 0,72* | 18 | | | 2500 | |
| 220-UTS | 45 | 0,30 | 1,14 | 600 | 2271 | 4 o 6 | 102 o 152 | 4 o 6 | 102 o 152 | 0,89 | 22 | 375 | 25,5 | 2000 | |
| | 60 | 0,40 | 1,51 | 800 | 3028 | | | | | 1,18 | 30 | | | 2000 | |
| | 90 | 0,61 | 2,31 | 1220 | 4618 | | | | | 1,77 | 45 | | | 2000 | |

* Los tornillos de dos entradas limitan el tamaño de las partículas.

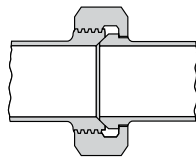
NOTA: Si necesita un funcionamiento a unas RPM cerca del máximo permitido, póngase en contacto con el departamento de ingeniería de aplicaciones de SPX FLOW para confirmar que la configuración de la bomba es correcta.

OPCIONES Y ACCESORIOS

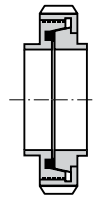
Puertos



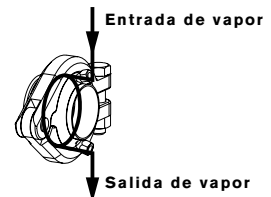
Abrazadera sanitaria
(Línea S*, Línea I y Línea Q)



Asiento cónico



Tipos europeos opcionales;
DIN, SMS, RJT



Puertos asépticos opcionales

* Estándar de la Línea S

Póngase en contacto con la fábrica para consultar la disponibilidad de entradas con bridas rectangulares.

Pasos de rosca



Estrecho



Medio



Ancho

Juntas tóricas

Estándar FKM

Fluoroelastómero (FKM), EPDM, Fluoroelastómero (FFKM)

Diseñado para ofrecer un buen rendimiento y una larga vida útil.

La serie Universal TS de Waukesha Cherry-Burrell ofrece:

Capacidad para alta presión: hasta 375 psi/25,5 bar

Sellos óptimos: para la mayoría de aplicaciones, con intercambiabilidad cuando sea necesario

Diseño conforme con 3-A, USDA, EU Machinery Directive, EHEDG¹

¹ La certificación EHEDG (tipo EL Clase I) es aplicable para bombas UTS de tamaños de 015 a 220 con juntas de EPDM, FKM o FFKM y material de cierre mecánico SiC, TC o C.

DISEÑADA CON UNA JUNTA DE TAPA EN FORMA DE L FÁCIL DE LIMPIAR QUE EVITA LA ACUMULACIÓN DE PARTÍCULAS DEBAJO DE LA JUNTA.



TORNILLOS DE ALEACIÓN NO DESGASTABLE «88» DE WAUKESHA PARA DISTANCIAS DE FUNCIONAMIENTO MÁS ESTRECHAS

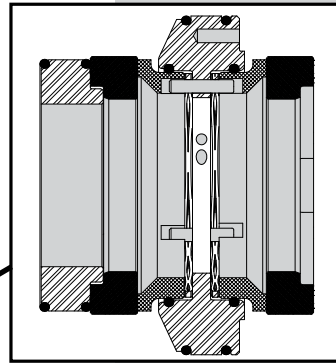
ESTRUCTURA DE ACERO INOXIDABLE 316L

OPCIONES DE SELLO INTERCAMBIABLE IN SITU PARA CADA SERVICIO

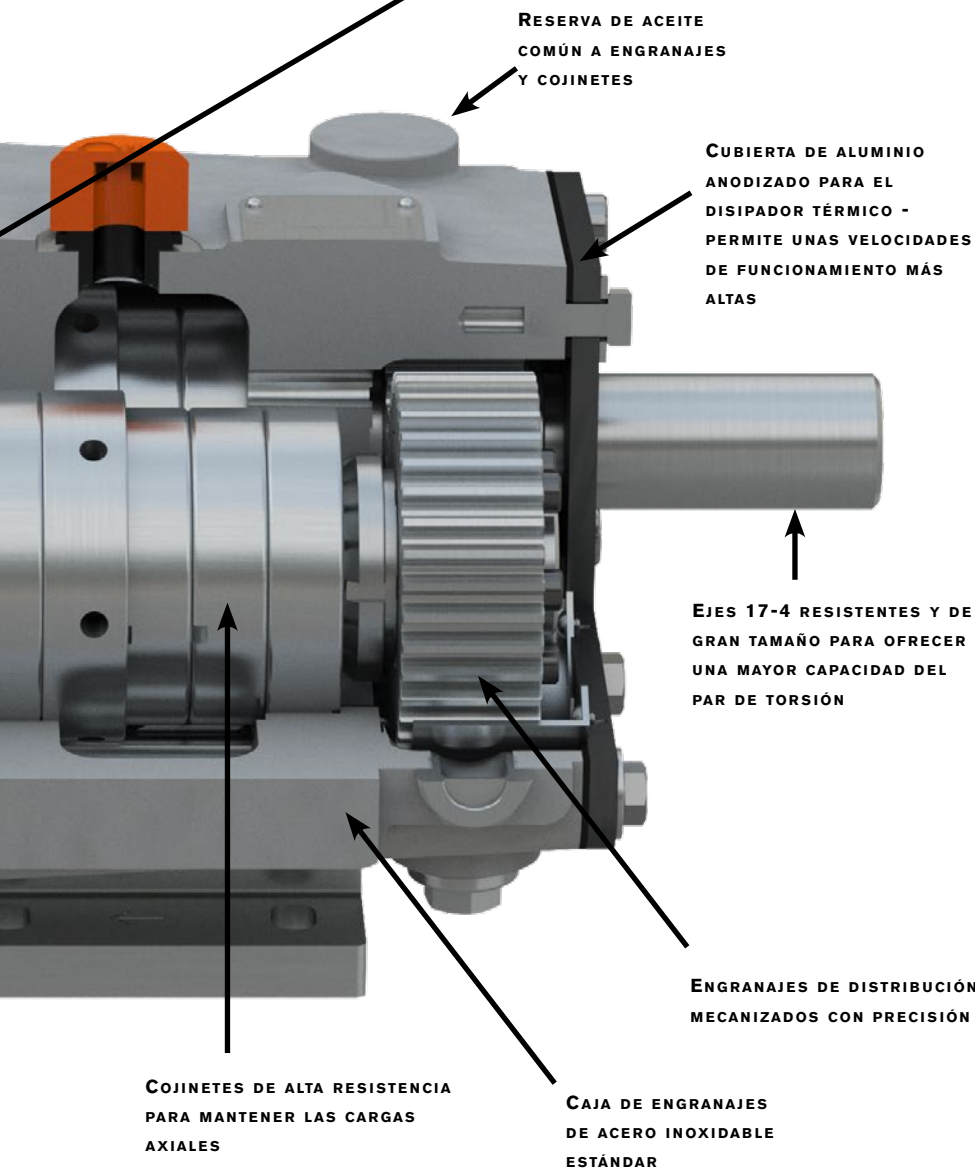
Opciones de sello

Sello mecánico individual o doble*

Utilizado con fluido de lavado para refrigerar, lubricar y limpiar los residuos. Disposición ideal para aplicaciones en condiciones extremas.



Sello mecánico doble mostrado



Opciones de elastómeros para juntas tóricas:

- Fluoroelastómero (FKM)
- EPDM
- FFKM

*Opciones de material de sello mecánico:

- Carbono
- Carburo de silicio
- Carburo de tungsteno

SPXFLOW

Bombas de doble
tornillo rotativas
volumétricas
positivas

SERIE UNIVERSAL TS

Para reparar una bomba, escoja el programa de mantenimiento de SPX FLOW que mejor se ajuste a sus necesidades.

Centros de reparación certificados de bombas SPX FLOW

- Distribuidores locales con técnicos formados en la fábrica
- Respuesta local rápida
- Piezas de repuesto WCB originales
- Programas de reparación flexibles para adaptarse a sus necesidades
- Garantía del producto



Montado y probado en Delavan, WI USA



PÓNGASE EN CONTACTO HOY CON UN EXPERTO EN BOMBAS DE SPX FLOW Y ENCUENTRE LA BOMBA MÁS ADECUADA PARA SUS PROCESOS

SPX FLOW

611 Sugar Creek Road

Delavan, WI 53115

P: (262) 728-1900 o (800) 252-5200

E: wcb@spxflow.com

Con sede en Charlotte, Carolina del Norte, SPX FLOW, Inc. (NYSE: FLOW) es una sociedad líder en la fabricación multisectorial. Si desea obtener más información, visite www.spxflow.com.

SPX FLOW se reserva el derecho a incorporar cualesquiera modificaciones en sus diseños y materiales sin aviso previo u obligación.

Las características de diseño, los materiales de construcción y los datos sobre dimensiones descritos en este boletín se ofrecen a título meramente informativo y no se podrán considerar como definitivos salvo confirmación por escrito. Para conocer la disponibilidad de un determinado producto en su región, póngase en contacto con un representante de ventas local. Si desea obtener más información, visite www.spxflow.com.

Los símbolos verdes «» y «» son marcas de SPX FLOW, Inc.

WCB_Pumps-Twin-Screw-UTS_FH-1801_BRO_ES

PUBLICACIÓN: 10/2020

COPYRIGHT © 2020 SPX FLOW, Inc.

Identification Number: FH-1801-ES