



Pompe série Universal TS

POMPES À DOUBLE VIS VOLUMÉTRIQUES ROTATIVES



Les clients de Waukesha Cherry-Burrell jouissent depuis des décennies d'une amélioration continue des produits. De nets progrès ont été réalisés dans le domaine de la conception, de la métallurgie et des techniques de fabrication et ont permis progressivement d'accroître les performances et la durée de vie des pompes.

Les nouvelles pompes double vis de la série Universal Twin Screw (TS) de SPX FLOW offrent la fiabilité que vous êtes en droit d'attendre de SPX FLOW. Sa conception polyvalente améliore la durée de traitement et optimise la productivité.

SPX FLOW, Inc. (NYSE : FLOW) est un fabricant leader dans le domaine des technologies de fluides innovantes, dont la plupart ont permis la définition de norme industrielle sur les segments de marché où elles sont utilisées. La société exploite un réseau de vente et de support, des centres de fabrication d'excellence et des sites d'ingénierie de pointe dans le monde entier. Sa gamme de composants pour fluides de pointe et sa gamme de composants process comporte une vaste sélection de pompes, de vannes, d'échangeurs de chaleur, de mélangeurs, d'homogénéisateurs, de séparateurs, de filtres, de pasteurisateurs et d'appareils de séchage servant pour de nombreuses applications. En sa qualité d'expert en ingénierie, SPX FLOW constitue en outre un fournisseur de solutions personnalisées et de systèmes clé en main complets de premier choix, répondant aux exigences d'installation les plus draconiennes.

Avec plusieurs marques réputées dans son giron, SPX FLOW jouit d'une solide expérience de vente de ses produits à bon nombre d'industries, en particulier l'industrie agroalimentaire/des boissons, l'électricité et l'énergie. Ses conceptions et solutions d'ingénierie apportent à ses clients un gain d'efficacité et de productivité, une qualité et une fiabilité accrues, tout cela en conformité avec la réglementation en vigueur. Les autres atouts de la société, à savoir une familiarisation approfondie avec les applications et les process, des centres d'innovation perfectionnés et des techniques d'essai/de mise en œuvre pilote avancées, lui permettent de proposer une optimisation des process et la concrétisation en un temps record des objectifs de production.

Pour plus d'informations sur le savoir-faire de SPX FLOW, ses dernières créations technologiques et son offre de services, consultez le site www.spxflow.com.

Les pompes de la série Universal TS vous offriront en tout temps :

PERFORMANCE FIABLE

Les vis en alliage antigrippant Waukesha alloy 88 permettent à la pompe de fonctionner même en cas de contact accidentel et réduisent les risques d'endommagement de la pompe si les vis entrent en contact

TRAITEMENT DÉLICAT DES PRODUITS

Pompe de grosses particules sans dégradation

SERVICE RÉACTIF

Un vaste réseau de distribution mondial avec des centres de réparation certifiés réagissant très rapidement aux demandes de pièces détachées et d'entretien.

ENTRETIEN FACILE

Accès frontal aux étanchéités côté produit

FLEXIBILITÉ DU PROCESS

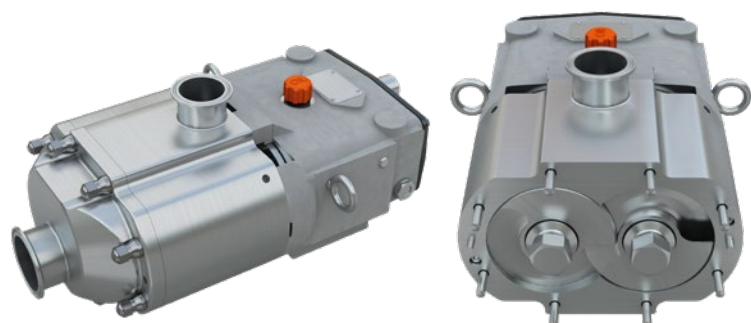
Un faible NPSH requis et un large éventail de vitesses de fonctionnement permettent d'assurer diverses fonctions dont le process et l'alimentation NEP. Capacité de débit bidirectionnel sans modification de la pompe.

FONCTIONNEMENT DÉLICAT

Réduit les pulsations en cas de faible pression d'entrée, de faible viscosité et de haute pression

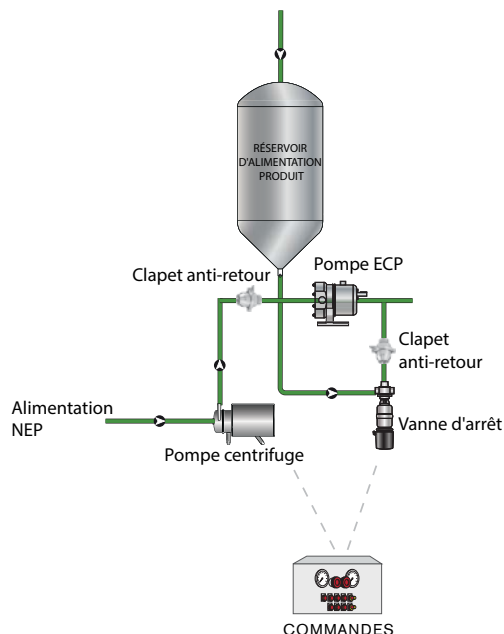
NIVEAU DE BRUIT RÉDUIT

Le principe opératoire supprime pratiquement les fluctuations de pression

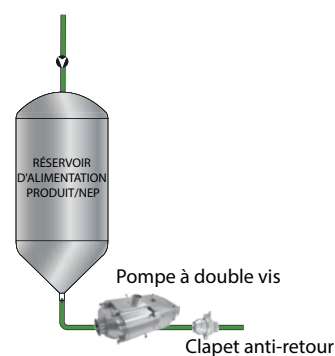


Réduit les pompes, les vannes et les commandes supplémentaires de votre process

CONFIGURATION TYPIQUE POUR LE PRODUIT ET NEP



POMPE UNIVERSELLE TS POUR LE PRODUIT ET NEP



Avec sa capacité d'aspiration élevée, la pompe de la série Universal TS présente des capacités de process et de NEP, ce qui vous permet de réduire le nombre de pompes, de vannes et de systèmes de commande dans votre process et de réduire les coûts de biens d'équipement.

Choisissez le bon pas de vis pour votre process

Trois options de pas de vis pour tous les modèles offrent un grand choix de capacités, de pressions, de profils de débit et de tailles de petites pièces. Les spécialistes de la pompe SPX FLOW peuvent vous conseiller sur le pas optimal de vis pour votre application.



Option 1 : pas de vis large pour des applications exigeant des pressions plus faibles avec des débits plus élevés ou une nécessité d'accueillir des particules plus grosses.



Option 2 : pas de vis moyen : offre un équilibre en matière de pression et de débit entre les profils de vis plus gros et plus petits.



OPTION 3 : pas de vis étroit pour les applications exigeant des pressions élevées avec des débits plus faibles.

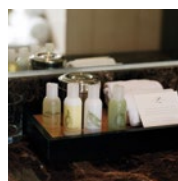
Applications de produit types



Alimentation et boissons
soupes, ragoûts, concentré de tomates
légumes, assaisonnements
chocolat, matières grasses et huiles
pâtes, fourrages à la crème
produits brassicoles, moût
boissons sans alcool/aux fruits
traitement de la viande



Industrie laitière
crème, lait
caillé et petit-lait
fromage
yaourt



Industrie pharmaceutique/ cosmétique
médicaments sous forme de pâte
sirops, extraits, pâtes
crèmes visage et lotions
gels coiffants et liquides
pour cheveux
teintures et alcools
savons
cosmétiques



Industrie chimique/ secteur industriel
solvants, peintures
carburants
résines, polymères & boues
huile & lubrifiants

Nouveaux niveaux de performance sanitaire. Durée de vie longue.

CARACTÉRISTIQUES ET AVANTAGES DU PRODUIT

Caractéristiques sanitaires

- Capacité NEP standard. Corps de pompe et couvercle à vidange automatique.
- Raccordement vis/arbre étanche à la zone produit
- Options de garniture mécanique simple et double
- Tous les modèles possèdent des orifices de rinçage du joint pour l'option de joint double
- Capacité de stérilisation à la vapeur
- Boîte d'engrenage standard en acier inoxydable

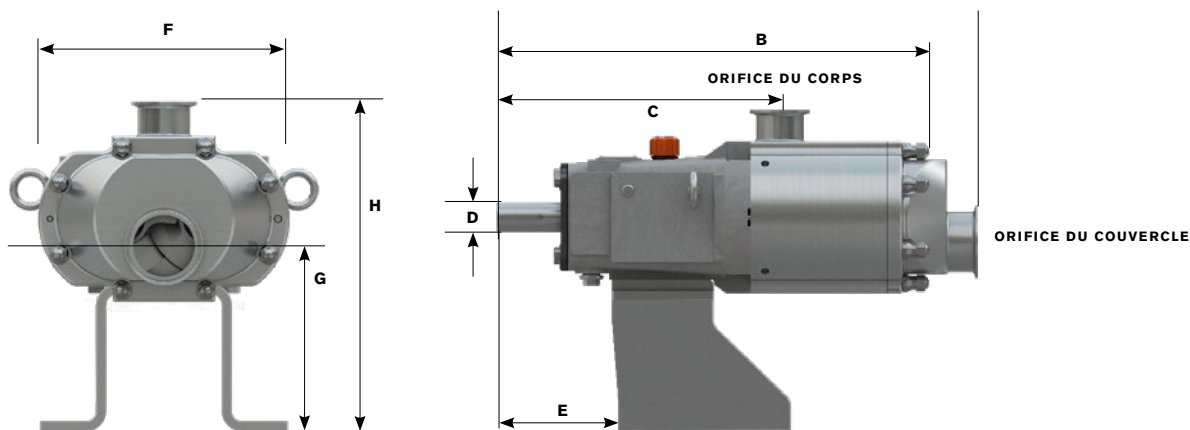
Caractéristiques d'installation

- Les vis et les arbres cannelés indexés offrent un engagement positif et une facilité d'installation des vis
- Capacité de flux bidirectionnel sans avoir à changer l'orientation des roulements ou du corps
- Vis standard en alliage « 88 » Waukesha sans grippage ; pour assurer le fonctionnement malgré un espace réduit et le pompage d'un large éventail de viscosités.
- Corps de pompe et couvercle en acier inoxydable 316L
- Les étanchéités du produit et du carter sont identiques : ce qui simplifie l'assemblage et réduit le nombre de composants uniques
- Toutes les pompes subissent des tests de performance avant leur expédition

Caractéristiques

- Jusqu'à une pression de 25,5 bars (375 psi).
- Écrou rotor spécialement conçu pour une durée de vie supérieure
- Aucun roulement dans la zone de produit
- Arbres 17-4 PH de grand diamètre pour augmenter la résistance et la rigidité. Aide à réduire les vibrations et prolonge la durée de vie des étanchéités
- Châssis de roulement en acier inoxydable à haute résistance standard
- Conçue avec des roulements à rouleaux à aiguilles de grande précision
- Roulements lubrifiés pour éviter tout problème de frottement sur toute la plage de vitesses, de températures et de pressions
- Vis de fixation du corps pour maintenir un contact avec la garniture mécanique lors de l'inspection
- La conception unique de la garniture mécanique utilise des pièces courantes pour les sièges externes et internes de la garniture et des joints rotatifs dans un design profilé

DIMENSIONS DU PRODUIT



MODÈLE		A	B	C	D +.000 -.001	E	F	G	H	ORIFICE DU COUVERCLE	ORIFICE DU CORPS	POIDS
015-UTS	mm	417	389	261	22,23	126	195	185	301	38 ; 51	38 ; 51	43 kg
030-UTS	mm	511	459	300	31,75	126	245	177	317	51 ; 76	51 ; 64	75 kg
130-UTS	mm	656	594	388	41,28	189	332	252	422	76 ; 102	64 ; 76	180 kg
220-UTS	mm	858	585	462	50,8	233	428	220	515	102 ; 152	102 ; 152	340 kg

REMARQUE : Les dimensions sont données à titre indicatif seulement. Contactez votre représentant SPX FLOW pour obtenir des mesures plus précises.

SPÉCIFICATIONS DU PRODUIT

MODÈLES UNIVERSAL TS

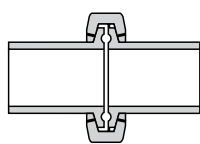
MODÈLE	PAS DE VIS	CYLINDRÉE PAR TOUR	CAPACITÉ NOMINALE (MAX.)	ORIFICE DU COUVERCLE	ORIFICE DU CORPS	PARTICULE MAXIMUM	PLAGE DE PRESSIONS (MAX.)	TR/MIN MAXIMUM	PLAGE DE TEMPÉRATURES
		LITRE	LITRES PAR MINUTE	MM	MM	MM	BAR		
015-UTS	16,5	0,08	265	51	38	8	25,5	3 500	-40 °C à 149 °C
	33	0,11	398			17		3 500	
	44	0,15	530			11		3 500	
030-UTS	16,8	0,11	352	64	51	8	25,5	3 100	
	28	0,19	587			14		3 100	
	42	0,30	939			21		3 100	
130-UTS	36,7	0,45	1 136	102	64	18	25,5	2 500	
	55	0,68	1 703			28		2 500	
	73,4	0,91	2 271			18		2 500	
220-UTS	45	1,14	2 271	102 ou 152	102 ou 152	22	25,5	2 000	
	60	1,51	3 028			30		2 000	
	90	2,31	4 618			45		2 000	

* Les vis à double pas limitent la taille des particules.

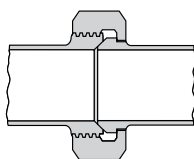
REMARQUE : Si une utilisation est nécessaire à une vitesse proche du maximum autorisé, veuillez contacter le service technique de l'application SPX FLOW pour obtenir confirmation de la configuration de la pompe appropriée.

OPTIONS ET ACCESSOIRES

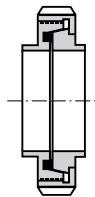
Orifices



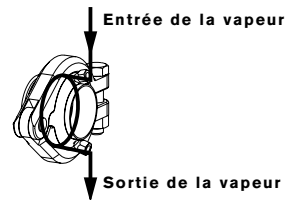
Clamp sanitaire
(S-Line*, I-Line et Q-Line)



Bevel seat



Option
Types européens ;
DIN, SMS, RJT



Orifices
aseptiques
optionnels

* S-Line standard

Pour obtenir des entrées à bride rectangulaire, contactez l'usine.

Pas de vis



Étroit



Moyen



Large

Jointts toriques

Standard FKM

Fluoroélastomère (FKM), EPDM, Perfluoroélastomère (FFKM)

Conçue pour la performance et de longue durée de vie.

La série Universal TS de Waukesha Cherry-Burrell offre :

Une capacité de haute pression – jusqu'à 375 psi/25,5 bar

Étanchéités optimales – pour la plupart des applications, plus interchangeabilité le cas échéant

Design conforme – 3-A, USDA, EU Machinery Directive, EHEDG¹

¹ La certification EHEDG (Type EL Classe I) s'applique aux pompes UTS de taille 015 à 220, avec joints EPDM, FKM ou FFKM et matériau de garniture mécanique SiC, TC ou C.

CONÇU AVEC UN JOINT DE COUVERCLE
EN FORME DE L, CE QUI FACILITE LE
NETTOYAGE ET EMPÊCHE LES PARTICULES
DE SE LOGER SOUS LE JOINT.



VIS FABRIQUÉES À PARTIR
D'UN ALLIAGE « 88 » WAUKESHA
SANS GRIPPAGE POUR DES
JEUX FONCTIONNELS RÉDUITS

CONSTRUCTION EN ACIER
INOXYDABLE 316L

OPTIONS D'ÉTANCHÉITÉS INTERCHANGEABLES
SUR SITE POUR TOUT SERVICE

Options d'étanchéité

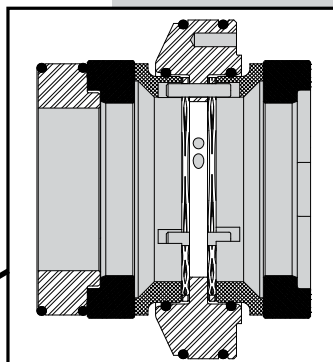
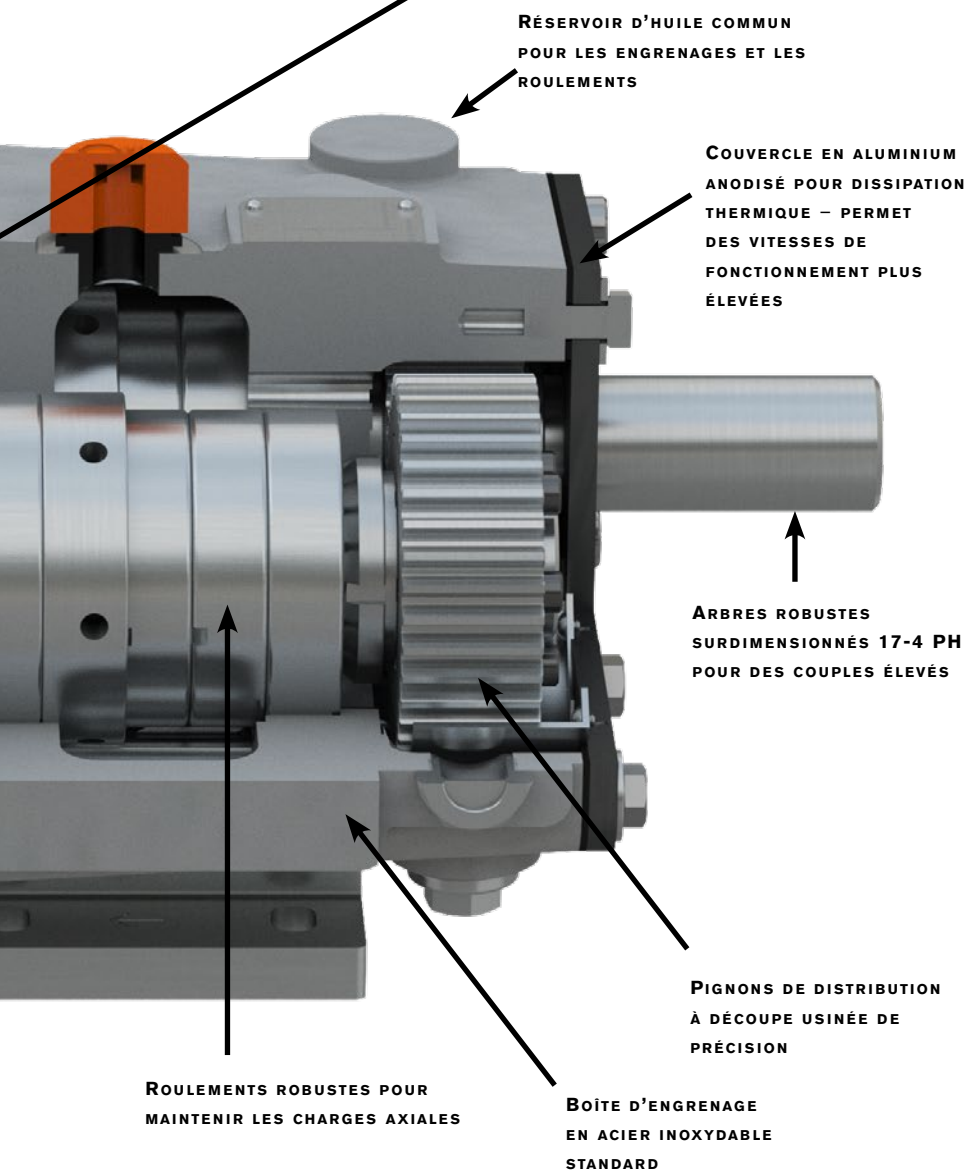


Illustration de la garniture mécanique double

Garniture mécanique simple ou double*

Utilisé avec un fluide de rinçage pour refroidir, lubrifier et rincer tout résidu. Montage idéal pour les applications les plus exigeantes.



Choix d'élastomères pour les joints toriques :

- Fluoroélastomère (FKM)
- EPDM
- FFKM

*Options de matériau de garniture mécanique :

- Carbone
- Carbure de silicone
- Carbure de tungstène

SPXFLOW

Pompes
à double vis
volumétriques
rotatives

SÉRIE UNIVERSAL TS

Pour réparer la pompe, choisissez le programme d'entretien de SPX FLOW pour répondre à vos besoins.

Centres de réparation de pompes certifiés SPX FLOW

- Distributeurs locaux avec techniciens de service formés à l'usine
- Réponse locale rapide
- Pièces WCB authentiques :
- Programmes de réparation flexible pour répondre à vos besoins
- Garantie du produit



Montée et testée à Delavan, WI



CONTACTEZ UN EXPERT EN POMPES SPX FLOW AUJOURD'HUI ET TROUVEZ LA POMPE APPROPRIÉE POUR VOTRE PROCESS

SPX FLOW

611 Sugar Creek Road

Delavan, WI 53115, USA

T : (262) 728-1900 ou (800) 252-5200

E : wcb@spxflow.com

Basée à Charlotte, en Caroline du Nord, USA, SPX FLOW, Inc. (NYSE : FLOW) figure au premier plan des fabricants multi-industriels. Pour en savoir plus, visitez le site www.spxflow.com.

SPX FLOW, Inc. se réserve le droit d'intégrer les dernières modifications liées aux conceptions et aux matériaux sans préavis ni engagement.

Les caractéristiques conceptuelles, les dimensions et les matériaux de construction décrits dans la présente publication sont fournis à titre informatif et ne doivent pas être appliqués avant confirmation écrite. Contactez votre représentant commercial local pour connaître la disponibilité des produits dans votre région. Pour plus d'informations, consultez le site www.spxflow.com.

Les symboles « > » et « x » verts sont des marques commerciales de SPX FLOW, Inc.

WCB_Pumps-Twin-Screw-UTS_FH-1801_BRO_FR

DATE DE PUBLICATION: 10/2020

COPYRIGHT © 2020 SPX FLOW, Inc.

Identification Number: FH-1801-FR