



## Universal TS-serie

VERDRINGERPOMP MET DUBBELE ROTERENDE SCHROEF



Gebruikers van de pompen van het merk Waukesha Cherry-Burrell profiteren van tientallen jaren van productverbeteringen. De voortdurende verbeteringen in het ontwerp, de metallurgie en de productietechnieken resulteerden in steeds hogere prestaties en een steeds langere levensduur.

De pompen van de nieuwe Universal Twin Screw (TS)-serie van SPX FLOW bieden dezelfde betrouwbaarheid die u van SPX FLOW gewend bent. Het veelzijdige ontwerp zorgt voor een betere verwerkingstijd en maximale productiviteit.

SPX FLOW, Inc. (NYSE:FLOW) is een toonaangevende fabrikant van innovatieve vloeistoftransporttechnologieën, waarvan vele de industriestandaard helpen bepalen in de marktsegmenten die ze bedienen. Het bedrijf onderhoudt een verkoop- en ondersteuningsnetwerk, uitmuntende productiecentra en geavanceerde technische faciliteiten over de hele wereld. De ultramoderne portfolio van componenten en procesapparatuur omvat een breed scala van pompen, kleppen, warmtewisselaars, mixers, homogenisatoren, scheidingsapparaten, filters, UHT en droogtechnologie die voldoen aan de behoeften van uiteenlopende toepassingen. Dankzij zijn technische expertise is SPX FLOW, Inc. ook een eersteklas leverancier van oplossingen op maat en volledige, gebruiksklare pakketten die voldoen aan de hoogste installatie-eisen.

SPX FLOW, Inc. verenigt diverse toonaangevende merken en staat al lang ten dienste van verschillende marktsectoren, waaronder de voedingsmiddelen- en drankensector, de energiesector en de industrie. De ontwerpen en oplossingen van SPX FLOW, Inc. helpen klanten hun efficiëntie en productiviteit te vergroten, hun kwaliteit en betrouwbaarheid te verbeteren en te voldoen aan de nieuwste regelgevingsvereisten. Een diepgaand inzicht in toepassingen en processen, ultramoderne innovatiecentra en geavanceerde test-technologie helpen bovendien om processen te optimaliseren en termijnen te verkorten om de productiedoelstellingen op een betrouwbare manier te bereiken.

Ga naar [www.spxflow.com](http://www.spxflow.com) om meer te weten te komen over de capaciteiten van SPX FLOW, Inc., de nieuwste technologische innovaties en het volledige serviceaanbod.

## Bij de pompen van de Universal TS-serie kunt u zeker zijn van het volgende:

### **BETROUWBARE PRESTATIES -**

**De schroeven zijn gemaakt van de niet-invretende Waukesha-legering '88' waardoor de pomp bij incidenteel contact door kan blijven draaien en er minder risico is op pompschade bij contact met de schroeven**

### **BEHOEDZAME PRODUCTVERWERKING -**

**Grote deeltjes worden zonder aantasting doorgepompt**

### **SNELLE SERVICE -**

**Het uitgebreide wereldwijde distributienetwerk van gecertificeerde reparatiecentra zorgt voor een snelle reactietijd voor onderdelen en service**

### **EENVOUDIG ONDERHOUD -**

**Toegang aan de voorkant tot de zijafdichtingen van het product**

### **PROCESFLEXIBILITEIT -**

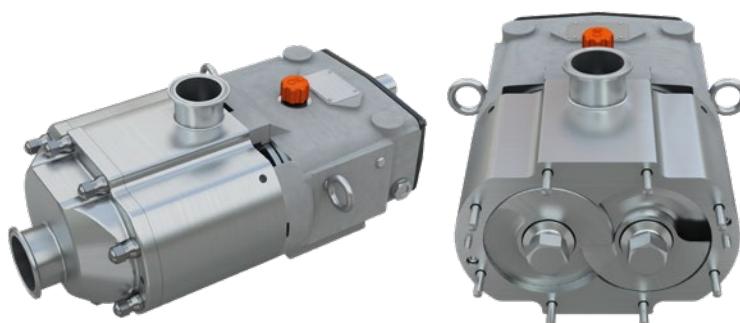
**Door de lage vereiste inlaatdruk en de uiteenlopende bedrijfssnelheden zijn verschillende toepassingen mogelijk, waaronder als procespomp en CIP-toevoerpomp. Omkering van de stroming is mogelijk zonder wijzigingen aan de pomp.**

### **SOEPELE WERKING -**

**Minder slippulsen bij omstandigheden met lage inlaatdruk, lage viscositeit en hoge druk**

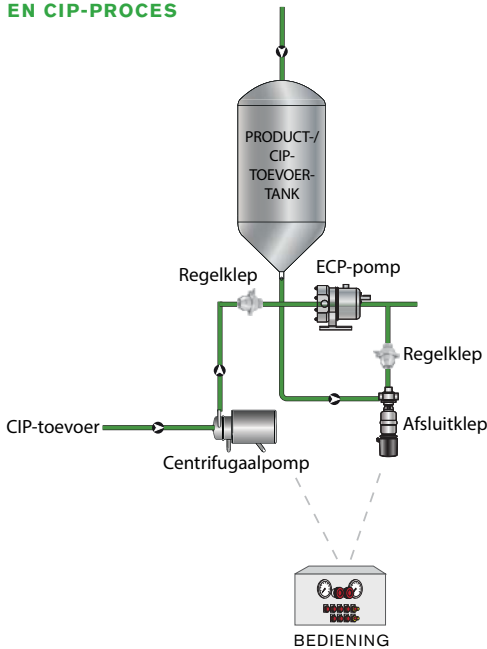
### **LAGER GELUIDSNIVEAU -**

**Door het werkingsprincipe komen er nauwelijks drukschommelingen voor**

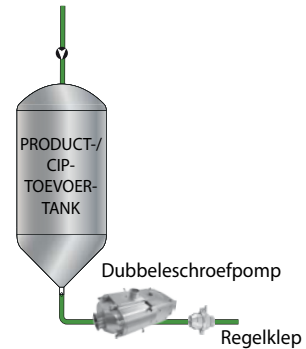


# Minimaliseer het aantal extra pompen, kleppen en bedieningselementen in uw werkproces.

## TYPISCHE CONFIGURATIE VOOR PRODUCT- EN CIP-PROCES



## UNIVERSAL TS-POMP VOOR ZOWEL PRODUCT- ALS CIP-PROCES



Dankzij hun hoge zuigvermogen zijn de pompen van de Universal TS-serie geschikt als proces- en CIP-pomp, waardoor u minder pompen, kleppen en bedienings-systemen in uw werkproces nodig hebt en bespaart op de kosten voor kapitaalgoederen.

## Kies de juiste schroefdraadhelling voor uw werkproces

Alle modellen zijn leverbaar in drie hellingshoeken en bieden uiteenlopende mogelijkheden voor vermogen, druk, debietprofielen en deeltjesgrootte. De pompspecialisten van SPX FLOW kunnen u adviseren bij het kiezen van de optimale schroefdraadhelling voor uw toepassing.



**Optie 1:** Grote hellingshoek voor toepassingen met lage druk en hoog debiet of voor verwerking van deeltjes van groot formaat



**Optie 2:** Middelmatige hellingshoek – vormt een tussenmodel voor de druk- en debietwaarden van de grote en kleine schroefdraadprofielen



**Optie 3:** Kleine hellingshoek voor toepassingen met hoge druk en laag debiet

## Typische producttoepassingen



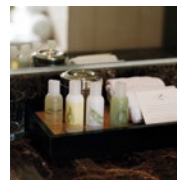
### Voedingsmiddelen en drank

Soepen, stoofschotels, tomatenpasta  
Groenten, dressings  
Chocolade, vetten & oliën  
Beslag, crèmevulling  
Brouwerij, wort  
Frisdranken, vruchtendranken  
Vleesverwerking



### Zuivel

Room, melk  
Kaaswringel & wei  
Kwark  
Yoghurt



### Farmaceutische producten/ Cosmetica

Pillenpasta's  
Siropen, extracten, suspensies  
Gezichtscrèmes & lotions  
Gels & vloeistoffen voor hairstyling  
Kleurstoffen & alcoholen  
Zeeproducten  
Cosmetica



### Chemische/industriële producten

Oplosmiddelen, verf  
Brandstoffen  
Harsen, polymeren & slijk  
Olie & smeermiddelen

# Nog hogere sanitaire prestaties. Lange levensduur.

## PRODUCTEIGENSCHAPPEN EN VOORDELEN

### Sanitaire eigenschappen

- Standaard uitgerust met CIP-functie. Pompbehuizing en afdekking zijn vrij doorlatend
- Schroef- en asaansluiting zijn afgesloten van productzone
- Leverbaar met enkele en dubbele mechanische afdichting
- Alle modellen zijn uitgerust met afdichtingspoelpoorten voor optionele dubbele afdichting
- Met Steam-In-Place-functie
- Standaard uitgerust met roestvrijstalen tandwielbehuizing

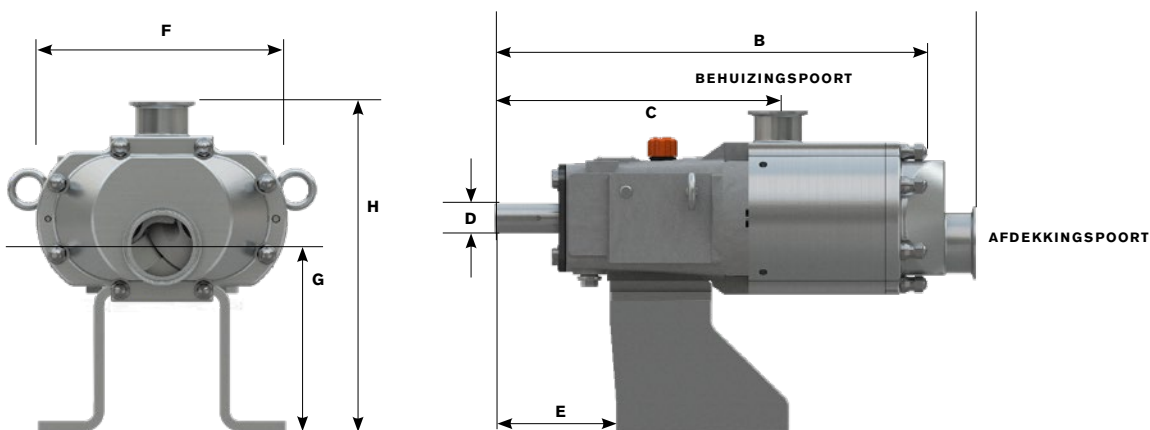
### Installatie-eigenschappen

- Geïndexeerde getande assen en schroeven zorgen voor goed ineengrijpen en makkelijke installatie van de schroeven
- Geschikt voor stroming in beide richtingen, zonder wijziging van lagers of richting van behuizing
- Standaard uitgerust met schroeven van niet-invretende Waukesha-legering '88'; geschikt voor gebruik met kleine spelingen en voor het pompen van stoffen met uiteenlopende viscositeit
- Pompbehuizing en afdekking van 316L roestvrij staal
- Onderdelen voor productafdichting en barrièreafdichting zijn identiek; vergemakkelijkt de montage en vermindert het aantal unieke onderdelen
- Alle pompen ondergaan vóór verzending een prestatietest

### Kenmerken

- Maximaal drukvermogen van 375 psi (25,5 bar)
- Speciaal ontworpen rotormoer voor langdurig gebruik
- Geen lagers in de productzone
- Assen met grote diameter van 17-4-PH-rvs voor meer sterkte en stijfheid. zorgt voor minder trillingen en langere levensduur van afdichtingen
- Standaard uitgerust met roestvrijstalen lagerframe voor zwaar gebruik
- Gemonteerd met zeer nauwkeurige naaldlagers
- Oliegesmeerde lagers voor positieve smering binnen het volledige snelheids-, temperatuur- en drukbereik
- Behuizing voorzien van schroeven die zorgen voor mechanisch afdichtingscontact tijdens inspecties
- Uniek ontwerp voor mechanische afdichting met compacte afmetingen op basis van veelvoorkomende onderdelen voor zitting van binnen- en buitenafdichting en roterende afdichting

## AFMETINGEN PRODUCT



MODEL		A	B	C	D +0,000 -0,001	E	F	G	H	AFDEKKINGS- POORT	BEHUI- ZINGS- POORT	GEWICHT
015-UTS	mm	417	389	261	22,23	126	195	185	301	38, 51	38, 51	43 kg
030-UTS	mm	511	459	300	31,75	126	245	177	317	51, 76	51, 64	75 kg
130-UTS	mm	656	594	388	41,28	189	332	252	422	76, 102	64, 76	180 kg
220-UTS	mm	858	585	462	50,8	233	428	220	515	102, 152	102, 152	340 kg

**OPMERKING: De afmetingen dienen uitsluitend ter indicatie. Neem voor meer gedetailleerde afmetingen contact op met uw vertegenwoordiger van SPX FLOW.**

## PRODUCTSPECIFICATIES

### UNIVERSAL TS-MODELLEN

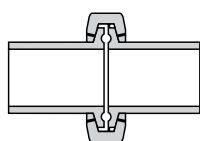
MODEL	SCHROEF- DRAAD- HOEK	VERDRINGING PER OMWENTELING		NOMINAAL VERMOGEN (MAX.)		AF- DEKKING- SPOORT		BEHUIZING- SPOORT		MAXIMUM- DEELTJESAFME- TING		DRUKBEREIK (MAX.)		MAXIMUM- TOERENTAL	TEM- PERATU- URB- EREIK
		GALLON	LITER	GPM	LPM	INCH	MM	INCH	MM	INCH	MM	PSI	BAR		
015-UTS	16,5	0,02	0,08	70	265	2	51	1,5	38	0,33	8	375	25,5	3500	tussen -40 °F (-40 °C) en 300 °F (149 °C)
	33	0,03	0,11	105	398					0,65	17				
	44	0,04	0,15	140	530					0,44*	11				
030-UTS	16,8	0,03	0,11	93	352	2,5	64	2	51	0,33	8	375	25,5	3100	
	28	0,05	0,19	155	587					0,55	14				
	42	0,08	0,30	248	939					0,83	21				
130-UTS	36,7	0,12	0,45	300	1136	4	102	2,5	64	0,72	18	375	25,5	2500	
	55	0,18	0,68	450	1703					1,09	28				
	73,4	0,24	0,91	600	2271					0,72*	18				
220-UTS	45	0,30	1,14	600	2271	4 of 6	102 of 152	4 of 6	102 of 152	0,89	22	375	25,5	2000	
	60	0,40	1,51	800	3028					1,18	30				
	90	0,61	2,31	1220	4618					1,77	45				

\* Dubbele opstartschroef beperkt de deeltjesgrootte.

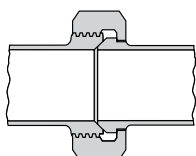
**OPMERKING:** Als gebruik nabij het maximaal toegestane toerental vereist is, neem dan contact op met de afdeling Application Engineering van SPX FLOW voor overeenstemming over de juiste pomconfiguratie.

## OPTIES EN ACCESSOIRES

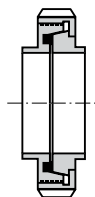
### Poorten



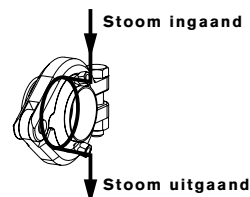
**Sanitaire klem**  
(S-modellen\*, I-modellen  
en Q-modellen)



**Kegelzitting**



**Optionele  
Europese typen;  
DIN, SMS, RJT**



**Optionele aseptische  
poorten**

\* Standaarduitrusting bij S-modellen

Neem contact op met de fabriek voor leverbare rechthoekige flensinlaten.

### Schroefdraadhelling



**Klein**



**Middelmatig**



**Groot**

### O-ringen

#### FKM-norm

Fluorelastomeer (FKM), EPDM, Fluorelastomeer (FFKM)

## Ontworpen voor hoge prestaties en lange levensduur.

### De Waukesha Cherry-Burrell Universal TS-serie biedt het volgende:

**Hoog drukvermogen** - maximaal 375 psi/25,5 bar

**Optimale afdichtingen** - voor de meeste toepassingen, plus waar nodig uitwisselbaarheid

**Normconformiteit ontwerp** - 3-A, USDA, EU Machinery Directive, EHEDG<sup>1</sup>

<sup>1</sup> De EHEDG-certificering (Type EL Klasse I) geldt voor UTS-pompgroottes 015 tot 220 met pakkingen uit EPDM, FKM of FFKM en mechanische afdichtingen uit SiC, TC of C.

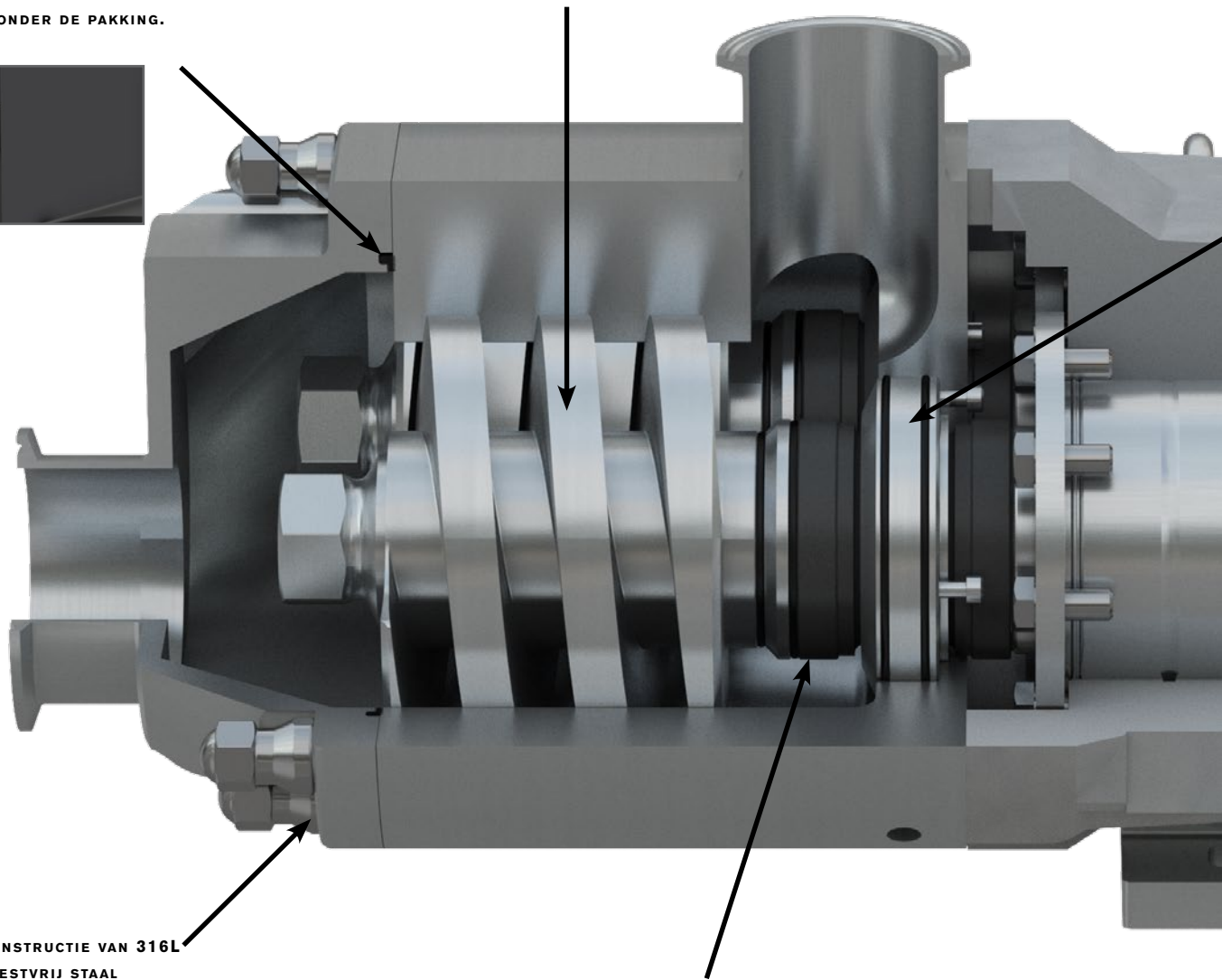
ONTWORPEN MET EEN L-VORMIGE  
AFSCHERMINGSPAKKING DIE GEMAKKELIJK TE  
REINIGEN IS EN VOORKOMT DAT DEELTJES VAST  
KOMEN TE ZITTEN ONDER DE PAKKING.



SCHROEVEN GEMAAKT VAN NIET-  
INVRETENDE WAUKESHA-LEGERING '88'  
VOOR KLEINE BEDRIJFSSPELINGEN

CONSTRUCTIE VAN 316L  
ROESTVRIJ STAAL

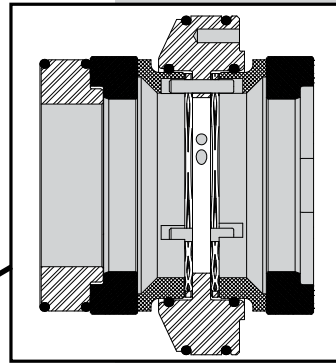
OP LOCATIE UITWISSELBARE AFDICHTINGEN  
VOOR ELKE GEBRUIKSMOGELIJKHEID



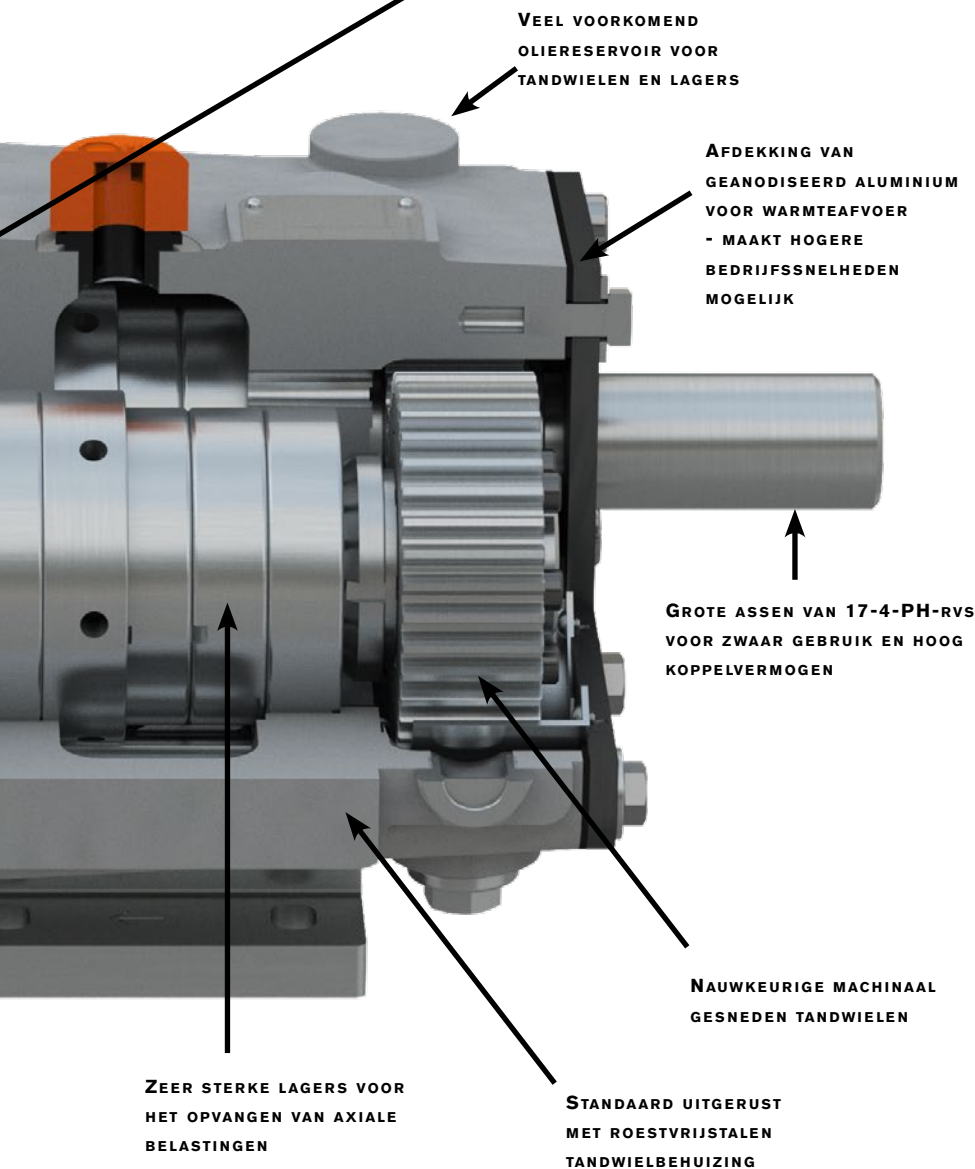
# Afdichtings- mogelijkheden

## Enkele of dubbele mechanische afdichting\*

Te gebruiken met spoel-  
vloeistof voor koelen,  
smeren en wegspoelen  
van restmateriaal. Ideale  
opstelling voor zware  
onderhoudstoepassingen.



Dubbele mechanische afdichting afgebeeld



## Elastomeeropties voor

### 'O'-ringen:

- Fluorelastomeer (FKM)
- EPDM
- FFKM

### \*Materiaalopties voor mechanische afdichting:

- Koolstof
- Siliciumcarbide
- Wolframcarbide

# SPXFLOW

Verdringerpomp  
met dubbele  
roterende  
schroef

UNIVERSAL TS-SERIE

Kies bij pomp reparatie voor het onderhoudsprogramma van SPX FLOW om aan uw eisen te voldoen.

#### Gecertificeerde reparatiecentra voor SPX FLOW-pompen

- Plaatselijke distributeurs met door de fabriek opgeleide onderhoudsmonteurs
- Snelle lokale reactietijd
- Originele WCB-onderdelen
- Flexibele reparatieprogramma's om aan uw eisen te voldoen
- Productgarantie



**Gemonteerd en getest in Delavan, Wisconsin**



**NEEM VANDAAG NOG CONTACT OP MET EEN POMPDESKUNDIGE VAN SPX FLOW OM DE JUISTE POMP VOOR UW WERKPROCES TE VINDEN**

#### SPX FLOW

611 Sugar Creek Road  
Delavan, WI 53115

T: (262) 728-1900 of (800) 252-5200

E: [wcb@spxflow.com](mailto:wcb@spxflow.com)

Het in Charlotte, North Carolina gevestigde SPX FLOW, Inc. (NYSE: FLOW) is een toonaangevend producent die meerdere industrieën bedient. Ga voor meer informatie naar [www.spxflow.com](http://www.spxflow.com).

SPX FLOW, Inc. behoudt zich het recht voor om onze nieuwste ontwerp- en materiaalwijzigingen op te nemen, zonder kennisgeving of verplichting.

Ontwerpkenmerken, materialen en maatgegevens, zoals beschreven in dit bulletin, worden alleen ter informatie gegeven. Hieraan kunnen geen rechten worden ontleend tenzij die gegevens schriftelijk zijn bevestigd. Neem contact op met uw plaatselijke vertegenwoordiger voor de beschikbaarheid van producten in uw regio. Ga voor meer informatie naar [www.spxflow.com](http://www.spxflow.com).

De groene 'S' en 'X' zijn handelsmerken van SPX FLOW, Inc.

WCB\_Pumps-Twin-Screw-UTS\_FH-1801\_BRO\_NL-BE

UITGAVE: 10/2020

COPYRIGHT © 2020 SPX FLOW, Inc.

Identification Number: FH-1801-NL-BE