



Universele TS-serie

ROTTERENDE VERDRINGER POMPEN MET TWEE SCHROEVEN



Gebruikers van de pompen van het merk Waukesha Cherry-Burrel profiteren van tientallen jaren constante productverbetering. Gestage vooruitgang in ontwerp, metallurgie en productietechnieken hebben reeds progressief hogere prestatieniveaus en een langere serviceduur behaald.

De nieuwe universele pomp met twee schroeven van SPX FLOW van de TS-serie werkt zo betrouwbaar als u inmiddels verwacht van SPX FLOW. Het veelzijdige ontwerp van de pomp verbetert de verwerkingstijd en maximaliseert de productiviteit.

SPX FLOW, Inc. (NYSE:FLOW) is een toonaangevende fabrikant van innovatieve vloeistoftransporttechnologieën, waarvan vele de industriestandaard helpen bepalen in de marktsegmenten die ze bedienen. Het bedient een verkoop- en ondersteuningsnetwerk, uitmuntende productiecentra en geavanceerde engineering-faciliteiten over de hele wereld. De ultramoderne portfolio van componenten en procesapparatuur omvat een breed scala van pompen, kleppen, warmtewisselaars, mixers, homogenisatoren, scheidingsapparaten, filters, UHT en droogtechnologie die voldoen aan de behoeften van uiteenlopende toepassingen. Door zijn technische capaciteiten is SPX FLOW, Inc. ook een eersteklas leverancier van oplossingen op maat en volledige, gebruiksklare pakketten die voldoen aan de hoogste installatie-eisen.

SPX FLOW, Inc. verenigt diverse toonaangevende merken en staat al lang ten dienste van verschillende marktsectoren, waaronder de voedingsmiddelen- en drankensector, de energiesector en de industrie. De ontwerpen en technische oplossingen van SPX FLOW, Inc. helpen klanten hun efficiëntie en productiviteit te vergroten, hun kwaliteit en betrouwbaarheid te verbeteren en te voldoen aan de nieuwste regelgevingsvereisten. Een diepgaand inzicht in toepassingen en processen, ultramoderne innovatiecentra en geavanceerde test-technologie helpen bovendien om processen te optimaliseren en tijdslijnen te verkorten om de productiedoelstellingen op een betrouwbare manier te bereiken.

Ga naar www.spxflow.com om meer te weten te komen over de capaciteiten van SPX FLOW, Inc., de nieuwste technologische innovaties en het volledige serviceaanbod.

U kunt op de pompen van de universele TS-serie rekenen voor:

BETROUWBARE PRESTATIE -

Schroeven vervaardigd van Waukesha Alloy 88 niet-Invretend materiaal waardoor de pomp kan blijven werken tijdens incidenteel contact, en het risico op beschadiging van de pomp wordt verminderd als schroeven contact maken

VOORZICHTIGE BEHANDELING VAN HET PRODUCT -

Pompt grote deeltjes zonder degradatie

SNELLE SERVICE -

Uitgebreid wereldwijd distributienetwerk met gecertificeerde reparatiecentra biedt snelle reactietijden voor onderdelen en service

EENVOUDIG ONDERHOUD -

Toegang tot de dichtingen aan de zijkant van het product via de voorkant

PROCESFLEXIBILITEIT -

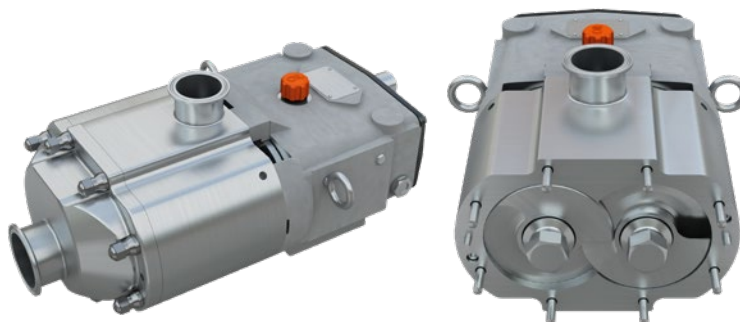
Lage vereiste inlaatdruk en een grote verscheidenheid van werksnelheden maken verschillende taken mogelijk inclusief uitvoering en CIP-toevoer. Bi-directionele stroomcapaciteit zonder wijzigingen aan de pomp.

SOEPELE WERKING -

Vermindert slip-impulsen bij lage inlaatdruk, lage viscositeit en hoge druk.

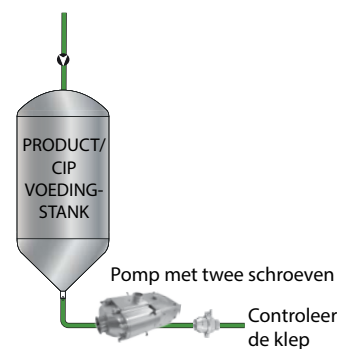
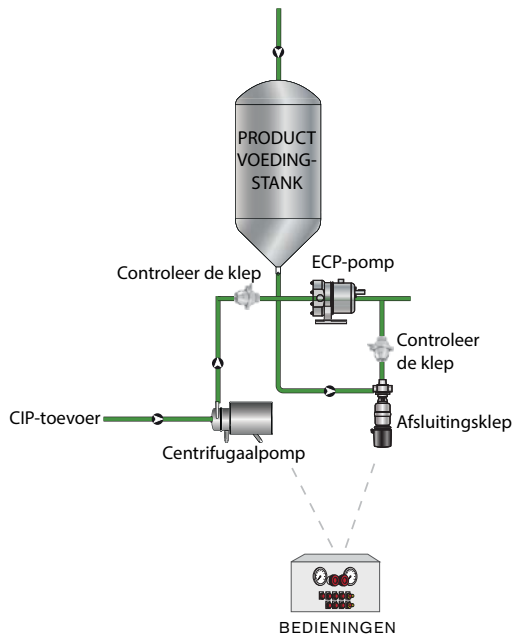
VERLAAGD GELUIDSNIVEAU -

Bedieningsprincipe sluit drukschommelingen vrijwel uit.



Minimaliseer extra pompen, kleppen en bedieningen van uw proces

KENMERKENDE CONFIGURATIE VOOR PRODUCT EN CIP UNIVERSELE TS-POMP VOOR ZOWEL PRODUCT ALS CIP



Met zijn hoge zuigvermogen is de pomp van de universele TS-serie zowel geschikt voor proces als CIP, waardoor u het aantal pompen, kleppen en bedieningsystemen in uw proces kunt verminderen en aanzienlijk kunt besparen op uitrusting.

Kies de juiste schroefhelling voor uw proces

Voor alle modellen zijn er drie opties voor schroefhellingen, waardoor een breed scala aan capaciteiten, drukken, debietprofielen en maten deeltjes mogelijk zijn. SPX FLOW pompspecialisten kunnen u adviseren over de optimale helling voor uw toepassing.



Optie 1: Brede helling voor toepassingen waarvoor lagere drukken met hogere debieten nodig zijn of de noodzaak om grotere deeltjes op te vangen



Optie 2: Middelste helling - biedt balans wat betreft druk- en stroomsnelheden onder de grotere en kleinere schroefprofielen



Optie 3: Voor toepassingen met een smalle helling zijn hogere drukken met lagere debieten nodig

Typische producttoepassingen



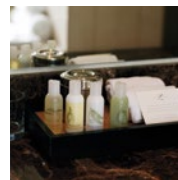
Voeding en dranken

Soepen, stoofschotels, tomatenpuree
Groente, dressings
Chocolade, vet & olie
Beslag, crèmevulling
Brouwerij, wort
Frisdrank/fruitdrink
Vleesverwerking



Zuivel

Room, melk
Wrongel & wei
Cottage cheese (hüttenkäse)
Yoghurt



Farmaceutische producten/ Cosmetica

Medicinale pasta
Siropen, extracten, suspensies
Gezichtscremes & lotions
Gels & vloeistoffen voor hairstyling
Kleurstoffen & alcohol
Zeep
Cosmetica



Chemische/industriële producten

Oplosmiddel, verf
Brandstof
Harsen, polymeren & slib
Olie & smeermiddelen

Nieuw niveau van hygiënische prestatie. Kenmerken met een lange levensduur.

PRODUCTKENMERKEN EN -VOORDELEN

Sanitaire kenmerken

- CIP-vermogen standaard. Lichaam en deksel van de pomp waterdoorlatend
- Schroef-asverbinding afgesloten van productzone
- Opties voor enkele en dubbele mechanische afdichting
- Alle modellen beschikken over spoelaansluitingen voor de afdichting voor optionele dubbele afdichting
- Steam-in-place (stoom ter plaatse) mogelijk
- Roestvrij stalen transmissiebehuizing standaard

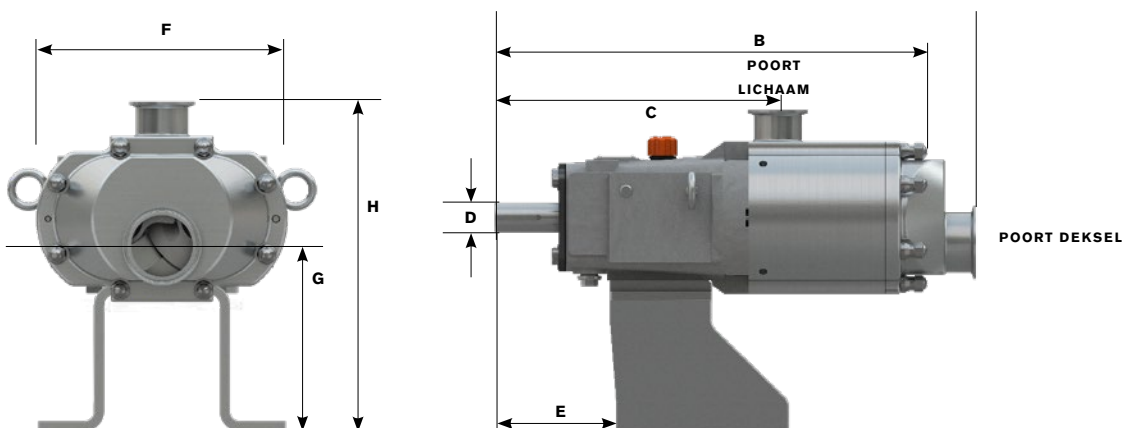
Installatiekenmerken

- Geïndexeerde gekartelde assen en schroeven zorgen voor krachtgesloten en eenvoudige installatie van de schroeven
- Bi-directioneel debiet mogelijk zonder dat de lagere of de richting van het lichaam veranderd hoeven te worden
- Niet-invretende Waukesha '88' schroeven van gelegerd staal standaard; maken werking bij smallere spelingen mogelijk, en zorgen ervoor dat de pomp kan werken bij een breed scala aan viscositeiten
- 316L roestvrij stalen lichaam en deksel van de pomp
- Productafdichting en onderdelen van de scheidingsdichting zijn identiek; vereenvoudigt de assemblage, vermindert het aantal unieke onderdelen
- De prestatie van alle pompen is getest voordat ze verzonden worden

Kenmerken

- Drukcapaciteit van maximaal 375 psi (25,5 bar)
- Speciale rotormoer ontworpen voor uitgebreide service
- Geen lagere in de productzone
- 17-4 PH-assen met een grote diameter voor meer kracht en stijfheid. Helpt vibratie verminderen en verlengt de levensduur van de afdichting
- Standaard roestvrij stalen lagerframe voor zwaar gebruik
- Gebouwd met uiterst nauwkeurige naaldlager-rollagers
- Oliegesmeerde lagere voor uitstekende smering gedurende alle snelheden, temperaturen en drukken
- Borgschroeven aan het lichaam voor het behouden van contact met mechanische afdichting tijdens inspectie
- Mechanische afdichting met uniek ontwerp maakt gebruik van gemeenschappelijke onderdelen voor afdichtingen aan de binnen- en buitenkant en rotatieafdichtingen in een compact design

AFMETINGEN VAN HET PRODUCT



MODEL		A	B	C	D +.000 -.001	E	F	G	H	POORT DEKSEL	POORT LICHAAM	GEWICHT
015-UTS	mm	417	389	261	22,23	126	195	185	301	38, 51	38, 51	43 kg
030-UTS	mm	511	459	300	31,75	126	245	177	317	51, 76	51, 64	75 kg
130-UTS	mm	656	594	388	41,28	189	332	252	422	76, 102	64, 76	180 kg
220-UTS	mm	858	585	462	50,8	233	428	220	515	102, 152	102, 152	340 kg

PRODUCTSPECIFICATIES

UNIVERSELE TS-MODELLEN

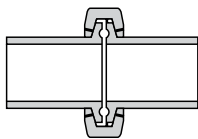
MODEL	SCHROEF- HELLING	VERPLAATSING PER OMWENTELING		NOMINALE CAPACITEIT (MAX)		POORT DEKSEL		POORT LICHAAM		MAXIMAAL DEELTJE		DRUKBE- REIK (MAX)		MAXIMAAL TPM	TEMPE- RATUUR- BEREIK
		GAL	LITER	GPM	LPM	IN	MM	IN	MM	IN	MM	PSI	BAR		
015-UTS	16,5	0,02	0,08	70	265	2	51	1,5	38	0,33	8	375	25,5	3500	-40 °F (-40 °C) tot 300 °F (149 °C)
	33	0,03	0,11	105	398					0,65	17				
	44	0,04	0,15	140	530					0,44*	11				
030-UTS	16,8	0,03	0,11	93	352	2,5	64	2	51	0,33	8	375	25,5	3100	
	28	0,05	0,19	155	587					0,55	14				
	42	0,08	0,30	248	939					0,83	21				
130-UTS	36,7	0,12	0,45	300	1136	4	102	2,5	64	0,72	18	375	25,5	2500	
	55	0,18	0,68	450	1703					1,09	28				
	73,4	0,24	0,91	600	2271					0,72*	18				
220-UTS	45	0,30	1,14	600	2271	4 of 6	102 of 152	4 of 6	102 of 152	0,89	22	375	25,5	2000	
	60	0,40	1,51	800	3028					1,18	30				
	90	0,61	2,31	1220	4618					1,77	45				

* Schroeven met dubbele start beperken de afmeting van deeltjes.

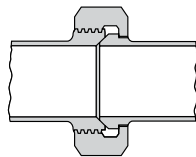
OPMERKING: Neem contact op met de SPX FLOW application engineering voor bevestiging van de juiste pompconfiguratie als u met de pomp moet werken tegen het maximaal toegestane TPM noodzakelijk is.

OPTIES EN ACCESSOIRES

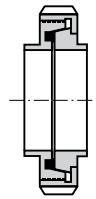
Poorten



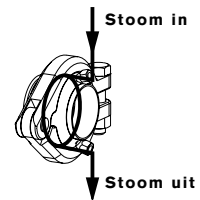
Sanitaire klem
(S-lijn*, I-lijn en Q-lijn)



Kegelzitting



Optioneel
Europese typen:
DIN, SMS, RJT



Optionele aseptische
poorten

* S-lijn standaard

Neem contact op met de fabriek voor de beschikbare rechthoekige flensinlaten.

Schroefhellingen



Smal



Gemiddeld



Breed

O-ringen

FKM standaard

Flouroelastomeer (FKM), EPDM, fluoroelastomeer (FFKM)

Ontworpen voor prestaties en een lange levensduur.

Waukesha Cherry-Burrell Universal TS-serie biedt:

Te gebruiken bij hoge druk - tot 375 psi/25,5 bar

Optimale afdichtingen - voor de meeste toepassingen, plus onderlinge uitwisseling mogelijk indien nodig

Design conform normen - 3-A, USDA, ISO 9001: 2008

ONTWORPEN MET EEN L-VORMIGE
AFDEKPAKKING DIE MAKKELIJK TE REINIGEN
IS EN DIE VOORKOMT DAT DEELTJES ONDER
DE PAKKING VAST KOMEN TE ZITTEN.



SCHROEVEN VERVAARDIGD VAN
WAUKESHA '88' NIET-INVRETTEND
GELEGD STAAL VOOR SPELINGEN
DIE DICT BIJ ELKAAR LIGGEN

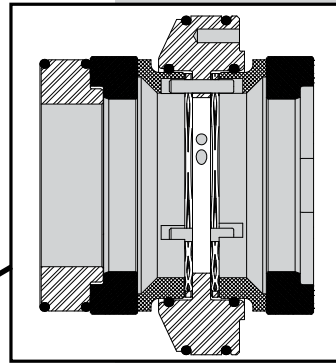
316L ROESTVRIJ STALEN
CONSTRUCTIE

TER PLAATSE ONDERLING UITWISSELBARE
AFDICHTINGSMOGELIJKHEDEN VOOR
ELKE TOEPASSING

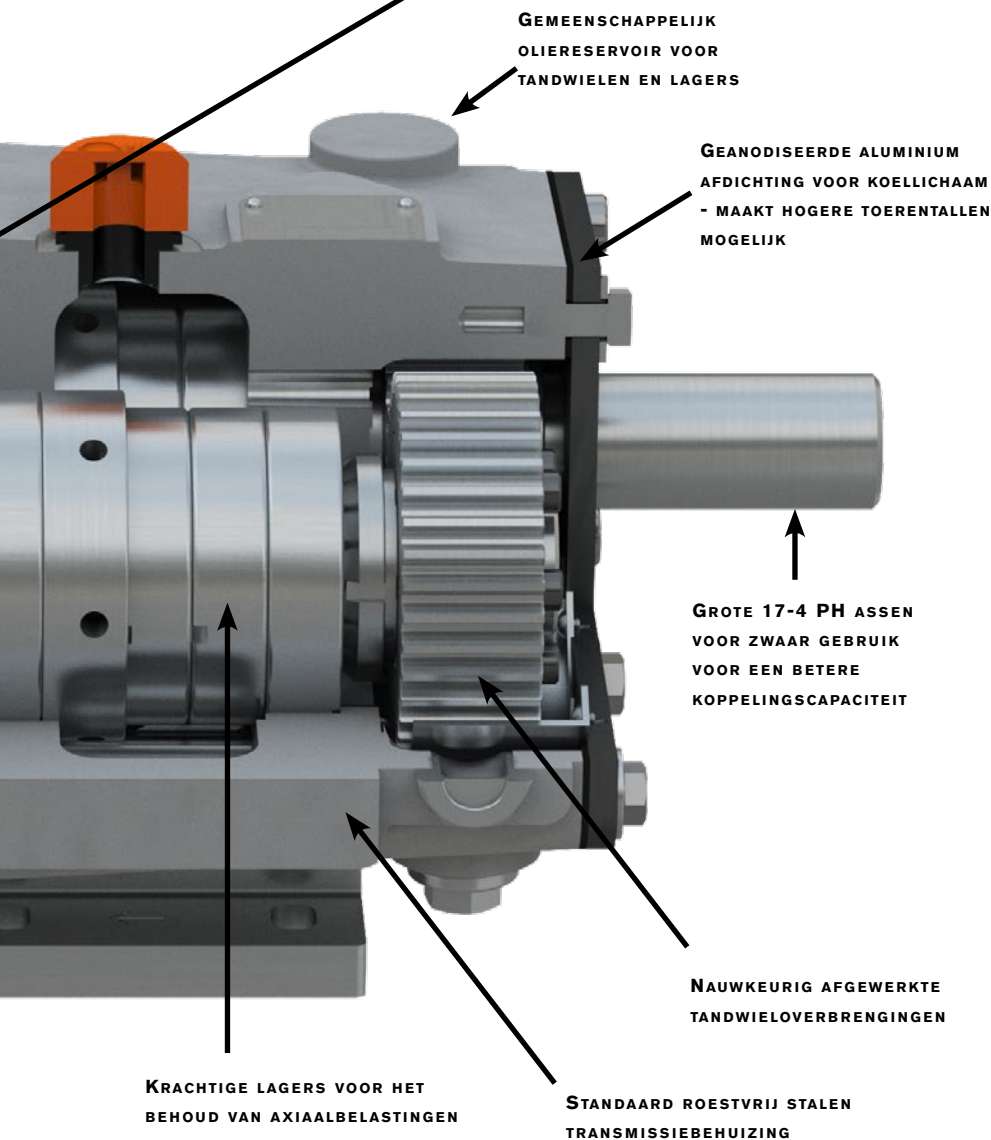
Afdichtings- opties

Enkele of dubbele mechanische afdichting*

Gebruikt met
spoelvloeistof om residue
af te koelen, te smeren
en weg te spoelen. Ideale
uitvoering voor zware
diensttoepassingen.



Dubbele mechanische afdichting
weergegeven



Keuze van elastomeer voor 'O'-ringen:

- Fluoroelastomeer (FKM)
- EPDM
- FFKM

*Opties materiaal mechanische asafdichtingen:

- Koolstof
- Siliciumcarbide
- Wolframcarbide

Roterende verdringer
pompen met twee
schroeven

UNIVERSELE TS-SERIE

SPXFLOW

Kies voor reparatie van de pomp het SPX FLOW onderhoudsprogramma dat voldoet aan uw behoeften.

SPX FLOW Gecertificeerde centra voor pomp reparatie

- Lokale distributeurs met in de fabriek opgeleide servicetechnici
- Snelle lokale reactie
- Originele WCB-onderdelen
- Flexibele reparatieprogramma's die voldoen aan uw behoeften
- Productgarantie



Gemonteerd en gecontroleerd in Delavan, Wisconsin

NEEM VANDAAG NOG CONTACT OP MET EEN SPX FLOW POMPDESKUNDIGE VOOR DE JUISTE POMP VOOR UW PROCES

SPX FLOW

611 Sugar Creek Road

Delavan, WI 53115

P: (262) 728-1900 of (800) 252-5200

E: wcb@spxflow.com

Het in Charlotte, North Carolina gevestigde SPX FLOW, Inc. (NYSE: FLOW) is een toonaangevend producent die meerdere industrieën bedient. Ga voor meer informatie naar www.spxflow.com.

SPX FLOW, Inc. behoudt zich het recht voor om onze nieuwste ontwerp- en materiaalwijzigingen op te nemen, zonder kennisgeving of verplichting.

Ontwerpkenmerken, constructiematerialen en maatgegevens, zoals beschreven in dit bulletin, worden alleen ter informatie gegeven. Hieraan kunnen geen rechten worden ontleend tenzij die gegevens schriftelijk zijn bevestigd. Neem contact op met uw plaatselijke vertegenwoordiger voor de beschikbaarheid van producten in uw regio. Ga voor meer informatie naar www.spxflow.com.

De groene 'S' en 'X' zijn handelsmerken van SPX FLOW, Inc.

WCB_Pumps-Twin-Screw-UTS_FH-1801_BRO_NL

UITGAVE: 10/2020

COPYRIGHT © 2020 SPX FLOW, Inc.

Identification Number: FH-1801-NL