

# Rannie 24 / Gaulin 24

## Einleitung

Der Rannie 24 / Gaulin 24 Homogenisator ist eine Hochdruck-Verdrängerpumpe mit 3 oszillierenden Kolben und einem anwendungsspezifischen Homogenisierventilsystem: Einstufig, mit manueller Betätigung mittels Handrad.

Der Rannie 24 / Gaulin 24 Homogenisator ist mit einem soliden nieder-tourig arbeitenden Antrieb („Power End“) ausgerüstet und nach dem Prinzip minimaler Geräuschemissionen und Vibrationen ausgelegt. Ein einfacher Zugang zum Schmierölsystem und anderen Hilfsaggregaten vereinfacht die Wartung und spart so Zeit und Geld. Die produktberührten Bereiche („Liquid End“) bestehen bei Rannie aus einem dreiteiligen Ventilgehäuse und bei Gaulin aus einem Monoblock (Kugel- und Tellerventile).

Die Konstruktionsmerkmale von Rannie und Gaulin vereinfachen die routinemäßige Wartung. Die für Kolben, Stopfbuchsen, Pumpventile, Ventilsitze und Dichtungen eingesetzten Materialien werden kundenspezifisch für die jeweilige Anwendung ausgewählt. Die APV Ingenieure entwickeln mit Ihnen gemeinsam die passende Auslegung für Ihren speziellen Anwendungsfall.



RANNIE: DREITEILIGES  
VENTILGEHÄUSE



GAULIN: MONOBLOCK



## SERIENMÄSSIGE OPTIONEN

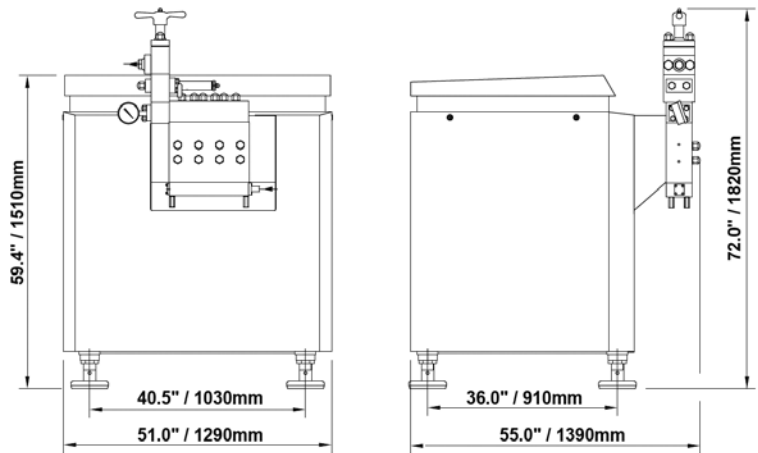
- Zweistufiges Homogenisierventil, manuelle Betätigung (je ein Handrad pro Homogenisierstufe)
- Einstufige hydraulische Homogenisierventil-Betätigung (HVA)
- Zweistufige hydraulische Homogenisierventil-Betätigung (HVA)
- Einstufiges automatisches Hydrauliksystem zur Homogenisierdruckverstellung (AHS)
- Zweistufiges automatisches Hydrauliksystem zur Homogenisierdruckverstellung (AHS)
- Pulsationsdämpfer am Ein- und Auslass
- Aseptikzylinder
- Elektronischer Druckaufnehmer exkl. Anzeige
- Hochdruckauslass
- Speisedruckmanometer
- Überwachung der Kolbensmierung und Kühlung
- Homogenisierventil aus Wolframkarbid
- Quadratische Kolbendichtungen und keramische Kolben (nur Rannie-Ventilgehäuse)
- Externer Lüfter/Hauptmotor
- Motorstarter
- Schaltschrank aus Edelstahl
- Öltemperatur-Sensor

## SONDERAUSFÜHRUNGEN

- Säurebeständiger Zylinderblock (Gaulin, Monoblock)
- Vollkeramikkolben
- Explosionsgeschützte Ausführung
- Produktberührte Teile elektropoliert
- Hochtemperatursausführung
- Strömungswächter für die Wasserzufuhr des Getriebeölkühlers
- UFO - Ölfiltereinheit

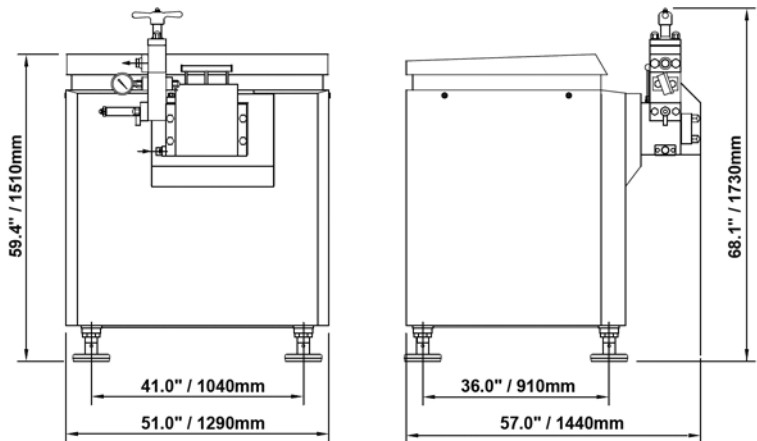
## RANNIE/DREITEILIGES VENTILGEHÄUSE, TELLER- UND KUGELVENTILE

TYP	US MAX. LEISTUNG/MAX. DRUCK		METRISCH MAX. LEISTUNG/MAX. DRUCK	
	GPH	PSI	LPH	BAR
50,66	1370	2175	5200	150
42,66	980	2900	3700	200
38,66	750	3625	2850	250
35,66	660	4300	2500	300
30,66	490	5800	1850	400
22,66	250	8700	950	600
20,66	170	11600	650	800
18,66	130	14500	500	1000



## GAULIN/MONOBLOCK-AUSFÜHRUNG

TYP	US MAX. LEISTUNG/MAX. DRUCK		METRISCH MAX. LEISTUNG/MAX. DRUCK	
	GPH	PSI	LPH	BAR
<b>TELLERVENTILE</b>				
1.0	2690	1015	10200	70
2.5	1110	2500	4200	170
3.0	950	3000	3600	210
4.3	660	4300	2500	300
5.8	490	5800	1850	400
<b>KUGELVENTILE</b>				
2.5	820	2500	3100	170
3.0	725	3000	2750	210
4.3	500	4300	1900	300
5.8	370	5800	1400	400
8.7	185	8700	700	600



## ABMESSUNGEN (EINSTUFIG)

ABMESSUNGEN, VERPACKT LXBXH (")	ABMESSUNGEN, VERPACKT LXBXH (CM)	RAUMMASS M <sup>3</sup>	BRUTTOGEWICHT, VERPACKT EINSCHL. MOTOR
67 X 61 X 82	170 X 155 X 207	5,4	3.968 LB./1.800 KG

**SPX**

SPX Flow Technology, Zechenstraße 49, 59425 Unna, Deutschland

Telefon: +49 (0) 23 03/ 108-0 Fax: +49 (0) 23 03/ 108-210

Weitere Informationen zu unseren Standorten weltweit, zu Genehmigungen, Zertifizierungen und lokalen Vertretungen finden Sie unter [www.spx.com](http://www.spx.com).

SPX behält sich das Recht vor, Konstruktions- oder Werkstoffänderungen ohne vorherige Ankündigung oder Verpflichtung durchzuführen. Konstruktive Darstellungen, Werkstoffe sowie Maßangaben, die in diesem Prospekt genannt sind, dienen zu Ihrer Information und sollten nicht als bindend angesehen werden ohne unsere schriftliche Bestätigung.

APV-3022-D Version: 06/2012 Ausgabe: 11/2012 COPYRIGHT © 2002, 2012 SPX Corporation