

Rannie 24 / Gaulin 24

Introduction

L'homogénéisateur Rannie 24 / Gaulin 24 est une pompe volumétrique alternative à trois pistons, équipée d'une vanne d'homogénéisation à étage unique avec commande manuelle.

L'homogénéisateur Rannie 24 / Gaulin 24 comprend une partie puissance durable à basse vitesse réduisant les vibrations et le bruit. L'accès facile au circuit de lubrification et aux autres systèmes auxiliaires simplifie la maintenance et garantit un gain de temps et d'argent. Le corps de vannes trois pièces Rannie et le concept Mono-Bloc Gaulin (à bille et clapets) sont disponibles en configurations standard de la partie liquide.

La conception des modèles Rannie et Gaulin simplifie la maintenance courante. Les matériaux des pistons, joints, vannes de pompe, sièges de vanne et joints d'étanchéité sont sélectionnés sur mesure pour votre application. Les ingénieurs d'APV vous aident à optimiser la configuration en fonction des spécificités de vos applications.



CORPS DE VANNES RANNIE EN TROIS PARTIES



CONCEPTION MONO-BLOC GAULIN



OPTIONS STANDARD

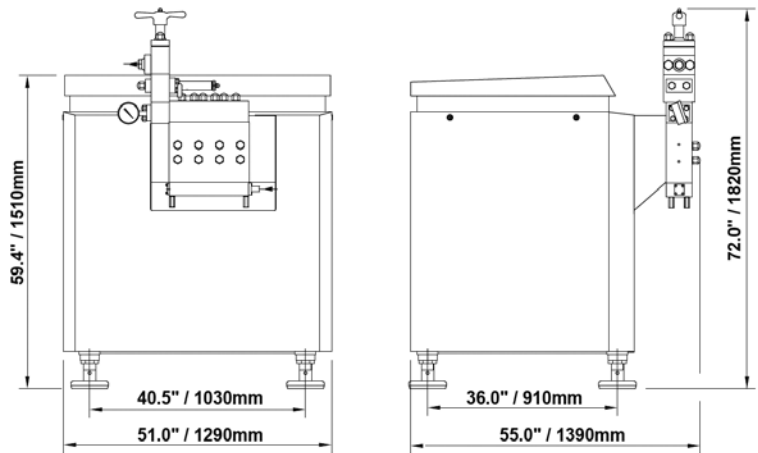
- Commande manuelle à deux étages
- Commande hydraulique à un étage de la vanne (HVA)
- Commande hydraulique à deux étages de la vanne (HVA)
- Système hydraulique automatique à un étage
- Système hydraulique automatique à deux étages
- Amortisseur(s) de pulsations en entrée et en sortie
- Cylindres en conception aseptique
- Transmetteur de pression électronique (affichage non compris)
- Sortie haute pression
- Manomètre d'entrée
- Ensemble de contrôle de lubrification des pistons
- Vanne d'homogénéisation en carbure de tungstène
- Joints de piston section carrée et pistons en céramique (uniquement pour corps de vannes Rannie)
- Ventilation forcée du moteur principal
- Démarreur moteur
- Armoire de commande, acier inoxydable
- Thermostat/température d'huile

OPTIONS SPÉCIALES

- Pistons résistant à l'acide (uniquement pour corps de vannes Gaulin)
- Vérins en céramique avec bagues en U ou en V
- Dispositif antiexplosion (ATEX)
- Pièces en contact avec le produit polies par électrolyse
- Conception haute température
- Détecteur de débit - refroidissement de la partie mécanique
- UFO - Unité de filtration de l'huile

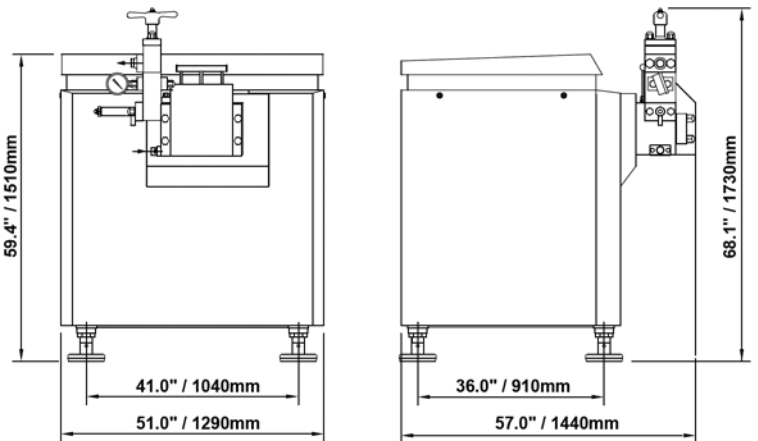
RANNIE/CORPS DE VANNES EN TROIS PARTIES, CLAPETS BILLE ET CHAMPIGNON

TYPE	US CAP. MAX./PRESS. MAX.		MÉTRIQUE CAP. MAX./PRESS. MAX.	
	GPH	PSI	LPH	BAR
50,66	1 370	2 175	5 200	150
42,66	980	2 900	3 700	200
38,66	750	3 625	2 850	250
35,66	660	4 300	2 500	300
30,66	490	5 800	1 850	400
22,66	250	8 700	950	600
20,66	170	11 600	650	800
18,66	130	14 500	500	1 000



GAULIN/CONCEPTION MONO-BLOC

TYPE	US CAP. MAX./PRESS. MAX.		MÉTRIQUE CAP. MAX./PRESS. MAX.	
	GPH	PSI	LPH	BAR
CLAPETS CHAMPIGNON				
1,0	2 690	1 015	10 200	70
2,5	1 110	2 500	4 200	170
3,0	950	3 000	3 600	210
4,3	660	4 300	2 500	300
5,8	490	5 800	1 850	400
CLAPETS À BILLES				
2,5	820	2 500	3 100	170
3,0	725	3 000	2 750	210
4,3	500	4 300	1 900	300
5,8	370	5 800	1 400	400
8,7	185	8 700	700	600



DIMENSIONS (UN ÉTAGE)

DIMENSIONS EN CAISSE DE TRANSPORT L X L X H (IN.)	DIMENSIONS EN CAISSE DE TRANSPORT L X L X H (CM)	VOLUME M ³	POIDS BRUT EN CAISSE MOTEUR INCLUS
67 X 61 X 82	170 X 155 X 207	5,4	3 968 LB./1 800 KG

SPX

SPX Flow Technology, Zechenstraße 49, 59425 Unna, Allemagne

Tel: +49 (0) 23 03/ 108-0 Fax: +49 (0) 23 03/ 108-210

Pour de plus amples informations sur notre présence mondiale, nos homologations, nos certifications et nos représentants locaux, consultez le site www.spx.com.

SPX Corporation se réserve le droit d'intégrer ses nouvelles conceptions et modifications de matériaux sans préavis ni engagement. Les caractéristiques conceptuelles, les matériaux de construction et les données dimensionnelles, décrites dans la présente fiche sont fournis à titre informatif et ne doivent pas être appliqués avant confirmation écrite.

APV-3022-F Version: 06/2012 Issued: 11/2012 COPYRIGHT © 2002, 2012 SPX Corporation