

Rannie 37 / Gaulin 37

Introduction

L'homogénéisateur Rannie 37 / Gaulin 37 est une pompe volumétrique alternative à trois pistons, équipée d'une vanne d'homogénéisation à étage unique avec commande hydraulique.

L'homogénéisateur Rannie 37 / Gaulin 37 comprend une partie puissance durable à basse vitesse réduisant les vibrations et le bruit. L'accès facile au système de commande hydraulique, au circuit de lubrification et aux autres systèmes auxiliaires simplifie la maintenance et garantit un gain de temps et d'argent. Le corps de vannes trois pièces Rannie et le concept Mono-Bloc Gaulin (à bille et clapets) sont disponibles en configurations standard de la partie liquide.

La conception des modèles Rannie et Gaulin simplifie la maintenance courante. Les matériaux des pistons, joints, vannes de pompe, sièges de vanne et joints d'étanchéité sont sélectionnés sur mesure pour votre application. Les ingénieurs d'APV vous aident à optimiser la configuration en fonction des spécificités de vos applications.



OPTIONS STANDARD

- Commande hydraulique à deux étages de la vanne (HVA)
- Système hydraulique automatique à un étage
- Système hydraulique automatique à deux étages
- Amortisseur(s) de pulsations en entrée et en sortie
- Cylindres en conception aseptique
- Transmetteur de pression électronique (affichage non compris)
- Sortie haute pression
- Manomètre d'entrée
- Ensemble de contrôle de lubrification des pistons
- Vanne d'homogénéisation en carbure de tungstène
- Joints de piston section carrée et pistons en céramique (uniquement pour corps de vannes Rannie)
- Ventilation forcée du moteur principal
- Démarreur moteur
- Armoire de commande, acier inoxydable
- Thermostat/température d'huile

OPTIONS SPÉCIALES

- Pistons résistant à l'acide (uniquement pour corps de vannes Gaulin)
- Vérins en céramique avec bagues en U ou en V
- Dispositif antiexplosion (ATEX)
- Pièces en contact avec le produit polies par électrolyse
- Conception haute température
- Détecteur de débit - refroidissement de la partie mécanique
- UFO - Unité de filtration de l'huile



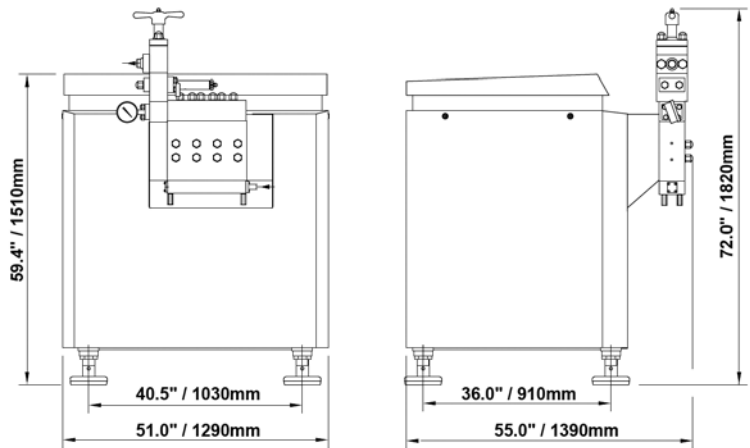
CORPS DE VANNES
RANNIE EN TROIS PARTIES



CONCEPTION
MONO-BLOC GAULIN

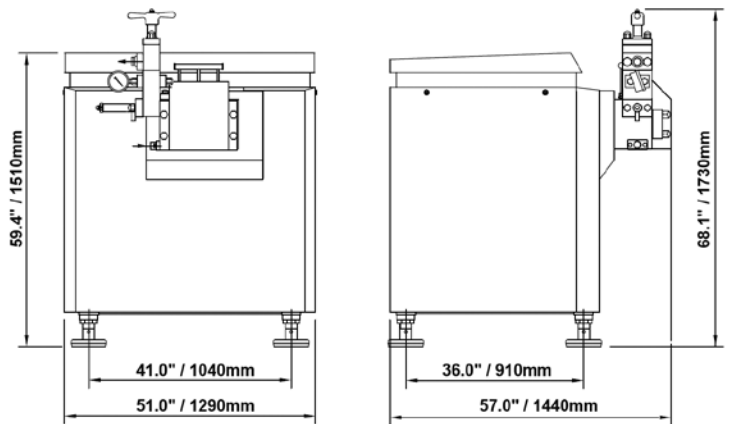
RANNIE/CORPS DE VANNES EN TROIS PARTIES, CLAPETS BILLE ET CHAMPIGNON

TYPE	US CAP. MAX./PRESS. MAX.		MÉTRIQUE CAP. MAX./PRESS. MAX.	
	GPH	PSI	LPH	BAR
60,81	2 170	2 175	8 200	150
50,81	1 530	2 900	5 800	200
45,81	1 240	3 625	4 700	250
42,81	1 085	4 300	4 100	300
35,81	740	5 800	2 800	400
30,81	530	8 700	2 000	600
25,81	345	11 600	1 300	800
22,81	265	14 500	1 000	1 000



GAULIN/CONCEPTION MONO-BLOC

TYPE	US CAP. MAX./PRESS. MAX.		MÉTRIQUE CAP. MAX./PRESS. MAX.	
	GPH	PSI	LPH	BAR
CLAPETS CHAMPIGNON				
1,5	2 960	1 500	11 200	100
2,5	1 750	2 500	6 640	170
3,0	1 505	3 000	5 700	210
5,8	740	5 800	2 800	400
CLAPETS À BILLES				
2,5	1 375	2 500	5 200	170
3,0	1 190	3 000	4 500	210
4,3	820	4 300	3 100	300
5,8	580	5 800	2 200	400
8,7	420	8 700	1 600	600



DIMENSIONS (UN ÉTAGE)

DIMENSIONS EN CAISSE DE TRANSPORT L X L X H (IN.)	DIMENSIONS EN CAISSE DE TRANSPORT L X L X H (CM)	VOLUME M ³	POIDS BRUT EN CAISSE MOTEUR INCLUS
70 X 62 X 82,8	176 X 155 X 207	5,7	4 850 LB./2 200 KG

SPX

SPX Flow Technology, Zechenstraße 49, 59425 Unna, Allemagne

Tel: +49 (0) 23 03/ 108-0 Fax: +49 (0) 23 03/ 108-210

Pour de plus amples informations sur notre présence mondiale, nos homologations, nos certifications et nos représentants locaux, consultez le site www.spx.com.

SPX Corporation se réserve le droit d'intégrer ses nouvelles conceptions et modifications de matériaux sans préavis ni engagement. Les caractéristiques conceptuelles, les matériaux de construction et les données dimensionnelles, décrites dans la présente fiche sont fournis à titre informatif et ne doivent pas être appliqués avant confirmation écrite.

APV-3023-F Version: 06/2012 Issued: 11/2012 COPYRIGHT © 2002, 2012 SPX Corporation