

APV DELTA SV1

VANNE PAPILLON

FORM NO.: H170727 REVISION: FR-8

READ AND UNDERSTAND THIS MANUAL PRIOR TO OPERATING OR SERVICING THIS PRODUCT.



Scan for SV1/SVS1F Valve
Maintenance Video



Déclaration de conformité de l'UE pour vannes et manifolds

SPX FLOW TECHNOLOGY GERMANY GMBH
Gottlieb-Daimler-Str. 13, D-59439 Holzwickede
déclare par la présente que les

**vannes double joint et double siège APV des gammes
SD4, SDT4, SDU4, SDMS4, SDMSU4, SDTMS4, SWcip4, DSV,
DA3, DA3SLD, DE3, DEU3, DET3, DKR2, DKRT2, DKRH2**
des diamètres nominaux DN 25 - 150, ISO 1" – 6" et 1 Sh5 - 6 Sh5

vannes papillon APV des gammes SV1 et SVS1F, SVL et SVSL
des diamètres nominaux DN 25 - 100, DN 125 - 250 et ISO 1" – 4"

soupapes à tournant sphérique APV des gammes KHI, KHV
des diamètres nominaux DN 15 - 100

vannes simple siège, vannes à membrane et soupapes à ressort APV des gammes
**S2, SW4, SWhp4, SW4DPF, SWmini4, SWT4, SWS4, MF4, MS4, MSP4, AP/T1, CPV,
RG4, RG4DPF, RGMS4, RGE4, RGE4DPF, RGEMS4, PR2, PRD2, SI2, UF/R3, VRA/H**
des diamètres nominaux DN 10 - 150, ISO 1/2" – 4" et 1 Sh5 - 6 Sh5

et les manifolds fabriqués

sont conformes aux exigences des Directives 2006/42/CE (substitution pour 89/392/CEE et 98/37/CE) et ProdSG (substitution pour GPSG - 9.GPSGV).

Pour des vérifications officielles, SPX FLOW présente une documentation technique selon Annexe VII de la Directive du Conseil. Elle est composée des documents de développement et de construction, de la description des mesures prises pour assurer la conformité et correspondre aux exigences essentielles de sécurité et de santé, incluant une analyse des risques, ainsi qu'un manuel d'instructions contenant des instructions de sécurité.

La conformité des vannes et des manifolds est garantie.

Agent pour la documentation:
Frank Baumbach

SPX FLOW TECHNOLOGY GERMANY GMBH
Gottlieb-Daimler-Str. 13, D-59439 Holzwickede, Germany

novembre 2017

ppa. Baumbach

Frank Baumbach
Regional Engineering Manager, F&B Components

Sommaire		Page
1.	Généralités	2
2.	Instructions de sécurité	2 - 3
3.	Utilisation conforme à la destination	3
4.	Fonctionnement	4
4.1.	Généralités	
5.	Equipements complémentaires	5 - 7
5.1.	Indication de position - vanne avec vérin	
5.2.	Indication de position - vanne avec commande manuelle	
5.3.	Commande manuel avec dispositif de réglage	
5.4.	Unité de contrôle	
5.5.	Adaptateur pour unité de contrôle	
5.6.	Vérin pour unité de contrôle	
6.	Nettoyage	8
7.	Mise en place	8 - 9
7.1.	Raccordements	
7.2.	Instructions de soudage	
8.	Dimensions / Poids	10 - 11
9.	Données techniques	12 - 13
9.1.	Généralités	
9.2.	Qualité d'air comprimé	
9.3.	Valeurs kvs	
9.4.	Temps d'ouverture et de fermeture	
9.5.	Couples de serrage	
9.6.	Consommation d'air comprimé	
10.	Matières	14
11.	Maintenance	15
12.	Instructions de montage/démontage	16 - 18
12.1.	Démontage de la ligne	
12.2.	Démontage du dispositif de commande	
12.3.	Démontage des pièces internes	
12.4.	Remplacement des joints	
12.5.	Montage des joints et coussinets	
12.6.	Montage du dispositif de commande	
12.7.	Montage des détecteurs de proximité	
13.	Listes de pièces détachées	19
	(voir annexe)	
	SV1 - NF CU DN 25-100, 1"-4"	RN 01.037 - 14
	SV1 - M DN 25-100, 1"-4"	RN 01.037.5 - 9
	Commande manuelle SV-HL détecteur DN25 - 100, 1" - 4"	RN 01.037.0
	Vérin K-80, K-125, K-180 ressort/air	RN 01.073
	Vérin ressort/air pour détection de position	RN 01.076

1. Généralités

Ce manuel doit être très attentivement lu et observé à la lettre par les opérateurs et le personnel de maintenance.

Notez que notre responsabilité ne sera pas engagée pour des dommages ou mauvais fonctionnements dûs au non respect des règles de ce manuel.

Nous nous réservons le droit d'effectuer des modifications sur les descriptions et données techniques fournies.

2. Instructions de sécurité

La vanne devra toujours être installée, opérée, démontée, maintenue ou mise en état par un personnel qualifié.
Au besoin, contactez votre revendeur SPX FLOW le plus proche.

DANGER!



- Ce symbole vous signale les mesures principales de sécurité. Vous le trouverez là où les activités décrites comportent des risques pour votre santé et/ou des risques pour le personnel et des biens réels.



- Ne pas introduire vos doigts ni toucher la vanne ouverte ou l'étrier! Risque de contusion aux parties mobiles.



- Risque de blessure par soudain actionnement de la vanne en état démonté de la vanne.

- Prévoyez la maintenance régulière de la vanne, y compris le remplacement de tous les joints et coussinets afin d'éviter des fuites.



- Avant toute intervention sur la vanne s'assurer que les tuyauteries ne sont plus sous pression. Vider la vanne si possible.



- Séparer les raccords électriques et pneumatiques.
- Observez les Instructions de Montage/Démontage pour assurer en toute sécurité l'entretien et la maintenance de la vanne.

2. Instructions de sécurité



- **DANGER!**

Les vérins soudés sont soumis à la tension du ressort.

**L'ouverture des vérins est strictement interdite.
Danger de mort!**

Les vérins non-utilisés / défectueux
doivent être retournés à votre société SPX FLOW
pour leur évacuation professionnelle et à titre gratuit pour vous.

Adressez-vous à votre représentant SPX FLOW local.

3. Utilisation conforme à la destination

L'utilisation conforme à sa destination comme domaine
d'application de la vanne papillon est de fermer des sections
de ligne.

Des modifications arbitraires de la construction de la vanne
dépravent la sécurité ainsi que la fonctionnalité de la vanne et
ne sont pas licites.

Autorisations et évaluations externes:

ATEX (Directive 2014/34/EU)

4. Fonctionnement

4.1. Généralités

La vanne papillon Delta SV1 est conçue pour être utilisée dans les domaines suivants: entreprises alimentaires, industries de boissons, industries pharmaceutiques et de la chimie fine.

Manœuvre des vannes DELTA SV1 par commande manuelle ou par un vérin pneumatique. La commande manuelle et le vérin avec pièces de montage additionnelles sont interchangeables.

Dans la version standard "NF", le vérin pneumatique ouvre la vanne avec de l'air comprimé.

Retour par force du ressort dans la position finale fermée.

Prolongation du temps de commutation des vannes avec vérin par étranglement d'air ou vis de réglage dans l'unité de contrôle afin d'optimiser l'action du débit et de réduire les coups de pression possibles dans des installations.

Les vannes papillon peuvent aussi être utilisées sous vide.

La vanne ouvre et ferme en tournant le papillon par 90°.

Passage lisse de vanne sans dérivation du débit.

Le diamètre d'ouverture correspond à la taille du diamètre intérieur de la tuyauterie.

5. Equipements complémentaires

5.1. Indication de position - vanne avec vérin

Des détecteurs de position pour signaler la position finale du papillon de vanne peuvent être installés aux environs de l'étrier.

Nous recommandons d'utiliser nos types APV standards:

Type: détecteur de proximité à trois fils (réf. 08-60-011/93,H16223)
espace d'actionnement: 4mm /diamètre: 11 mm /longueur: 30 mm.

Détection de position complète avec support et détecteur de proximité (réf. 15-33-023/93; H327725) pour une position finale.

En cas de livraison d'un autre détecteur de position par le client, notre responsabilité ne sera pas engagée pour le fonctionnement.

5.2. Indication de position - vanne avec commande manuelle

Les commandes manuelles spéciales suivantes pour la détection de la position sont disponibles:

- a) Détection de la position de papillon **fermée** (version simple).
- b) La détection de la position pour les positions du papillon **ouverte** et **fermée** est possible.

5.3. Commande manuelle avec dispositif de réglage

Comme version spéciale une commande manuelle est disponible qui permet, outre les deux positions finales, la fixation de positions intermédiaires du papillon.

5. Equipements complémentaires

fig. 5.4.

unité de contrôle
CU4



unité de contrôle
CU3



5.4. Unité de contrôle (fig. 5.4)

Unité avec commutateur feed-back et soupape à l'aimant pour le contrôle pneumatique de la vanne pour le montage sur le vérin sont également disponibles en technologie de bus de terrain. Le montage d'une unité de contrôle sur le vérin est possible.

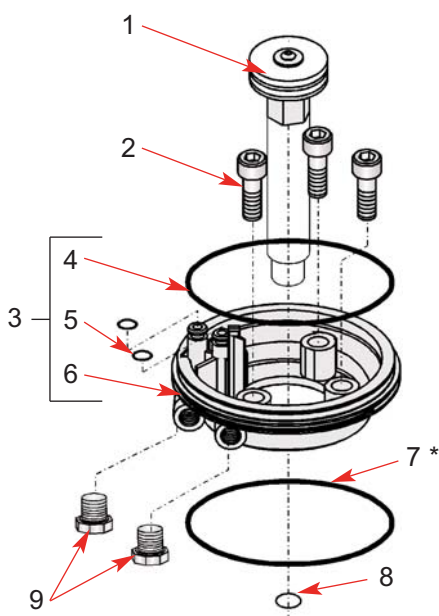
Les versions suivantes sont disponibles:

Direct Connect	CU41-T-Direct Connect 08 - 45 - 101/93; H320461
AS-i extended 62 slaves	CU41-T-AS-i extended 08 - 45 - 111/93; H320468
DeviceNet	CU31 DeviceNet 16 - 31 - 240/93; H209422
Profibus	CU31 Profibus 08 - 45 - 001/93; H315495

5.5. Adaptateur pour unité de contrôle (fig. 5.5) CU31 Profibus, CU31 DeviceNet

Pour le montage d'une unité de contrôle CU3 sur la vanne SV1 l'adaptateur suivant est nécessaire.

fig. 5.5.

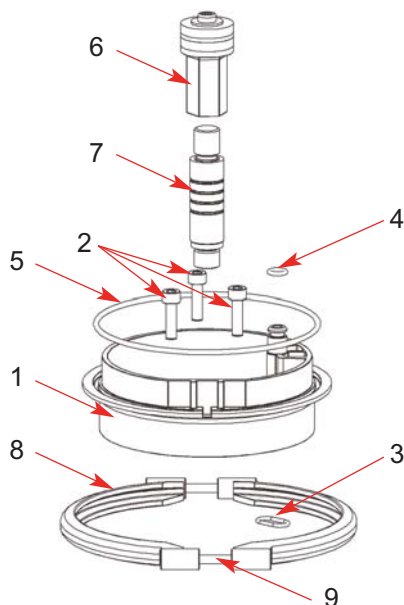


Pièces détachées pour adaptateur CU2

Pos.	Pcs.	Désignation	Réf. ID
-	-	CU2 adaptateur K080 SVS1F, DKR	000 08-48-416/93 H209431
1	1	came magnétique CU cpl. SVS/DKR	000 08-60-779/93 H208853
2	3	vis cyl. ISO1207 M5x18-A2-7	000 08-60-760/15 H208835
3	1	jeu d'adaptateur	000 08-60-333/93 H310442
- 4	1	joint torique 88,62-1,78 NBR	000 58-06-387/83 H208639
- 5	2	joint torique 5,28-1,78 NBR	000 58-06-044/83 H208640
- 6	1	adaptateur CU pour SVS,DKR	000 08-60-728/93 H208803
7*	1	joint torique 90-2 NBR * volume de livraison - vérin	000 58-06-426/83 H143352
8	1	joint torique 13,0-2,0 NBR 70	000 58-06-049/83 H208642
9	2	plot de remplissage G1/8"	000 08-60-740/93 H208815

5. Equipements complémentaires

fig. 5.5.1.



5.5.1. Adaptateur pour unité de contrôle (fig. 5.5.1) CU41-T-Direct Connect, CU41-T-AS-i extended

Pour le montage d'une unité de contrôle CU4 sur la vanne SV1 l'adaptateur suivant est nécessaire.

Pièces détachées pour adaptateur-T CU4			
Pos.	Pcs.	Désignation	Réf. ID
-	-	adaptateur-T CU4 cpl.	000 08-48-601/93 H 320475
1	1	adaptateur-T CU4	000 08-46-571/93 H319875
2	3	vis cyl. ISO1207 M5x16-A2-7	000 65-05-054/13 H79000
3	1	joint torique 11-2 NBR 55 Shore A	000 58-06-034/83 H321897
4	1	joint torique 6-2 NBR	000 58-06-059/83 H320505
5	1	joint torique 101,27-2,62	000 58-06-493/83 H148389
6	1	came magnétique CU4 complet	000 08-60-900/93 H320479
7	1	tige d'actionnement CU4 SVS, DKR	000 08-60-905/93 H320480
8	2	CU4 demi-coquilles complet	000 08-46-569/93 H319873
9	2	vis cyl. ISO 4762 M4x40 à 6 pans creux	000 65-05-040/13 H320360

5.6. Vérin pour unité de contrôle

- Pour le montage d'une unité de contrôle sur la vanne papillon un vérin spécial est nécessaire. Il faut remplacer le vérin standard.

Vérin pour unité de contrôle	
DN 25 - 100 / K080 ressort/air pouce 1" - 4" / K080 ressort /air	réf.: 000 - 15 - 37 - 070/17 H123937

6. Nettoyage

6.1. Recommandations de nettoyage

Le passage de vanne est nettoyé pendant le nettoyage des lignes raccordées par les solutions de nettoyage.

Dépendant du degré et des ingrédients de contamination, les solutions, cycles et procédés de nettoyage doivent être prévus pour les applications individuelles.

La comptabilité des procédés et solutions de nettoyage choisis avec la matière des joints utilisés doit être vérifiée.

7. Mise en place

En position normale d'installation, le vérin est positionné verticalement en haut. Dépendant de l'application, les positions d'installation peuvent varier.

Les vannes SV1 avec bout soudé sont soudées directement dans la tuyauterie.

Tenez compte d'un démontage séparé par raccords de bride, etc. dans les lignes ultérieures.

Attention: Observer les instructions de soudage 7.2.

7.1. Raccordements

Outre les corps avec bout soudé, les raccords suivants sont disponibles:

- raccord fileté et conique selon DIN 11851
- raccord fileté RJT, ISS/IDF, SMS.
- raccord à borne selon DIN 32676 (DN 25-100)
- raccord à borne selon ISO 2852 (pouce 1" - 4")

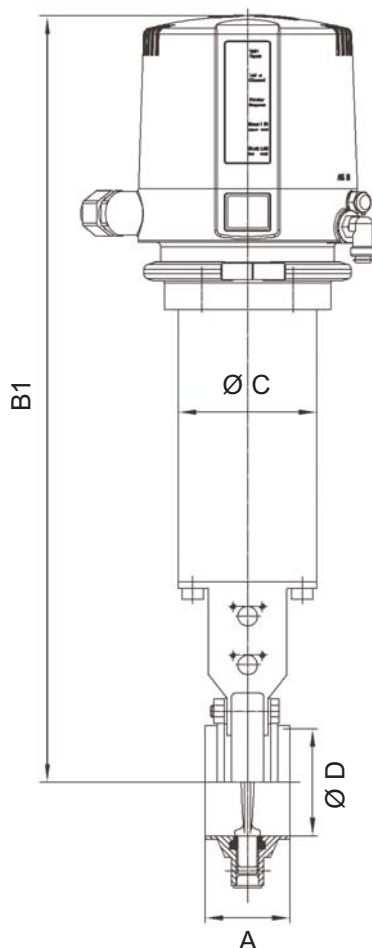
7. Mise en place

7.2. Instructions de soudage

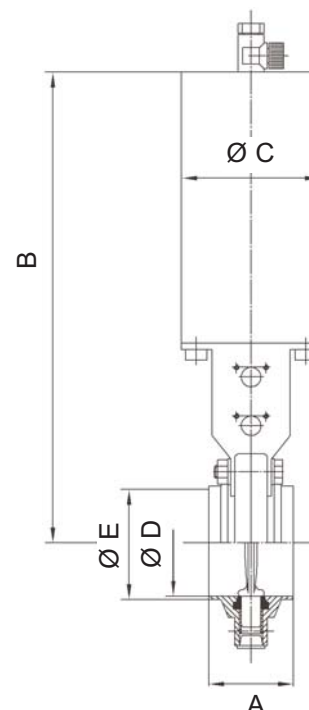
- Les soudures ne doivent être effectuées que par des soudeurs qualifiés (DIN EN ISO 9606-1). (qualité de soudure DIN EN ISO 5817)
- Le soudage des demi-coquilles doit être effectué de manière à ce que les forces de déformation ne puissent être transférées de l'extérieur aux demi-coquilles.
- Une soudure orbitale "TIG" est préférable.
- Démonter tous les composants sensibles avant tout soudage de la vanne! - Joints, coussinets, papillon!
- Après les soudages des demi-coquilles et les travaux dans la ligne, les parties correspondantes de l'installation ou de la ligne doivent être nettoyées de résidus de soudage et de crasses. En cas de non respect de ces instructions de nettoyage, les résidus de soudage ou les crasses peuvent se déposer dans la vanne et causer des détériorations.
- Tout type de détérioration survenant en raison d'instructions de soudage qui n'ont pas été respectées ne seront pas couverts par notre garantie.

8. Dimensions / Poids

**SV1 avec
unité de contrôle CU41**

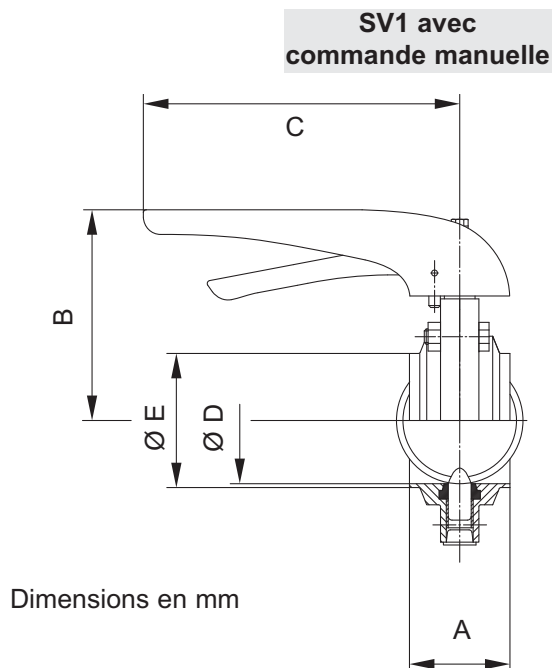


SV1 avec vérin



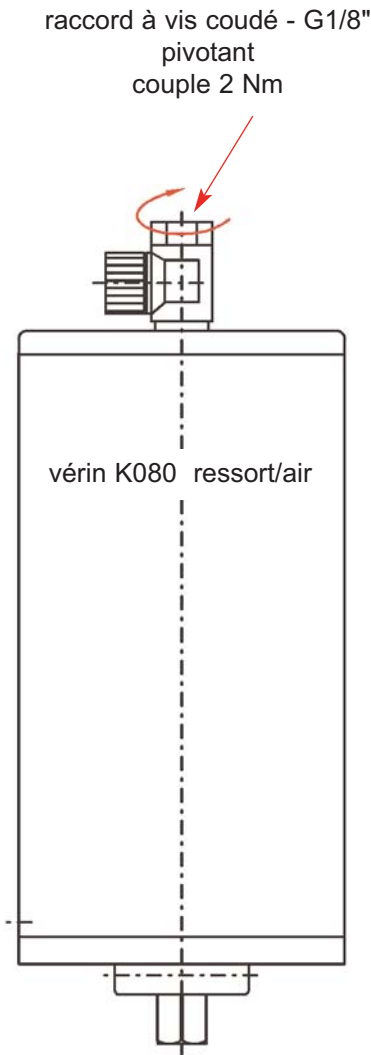
Dimensions en mm							Poids en kg	
DN	A	B	B1	Ø C	Ø D	Ø E	vanne papillon avec vérin	vanne papillon avec vérin et unité de contrôle
25	52	271,5	451,5	85	26	29	4,0	5,0
40	52	280	460	85	38	41	4,2	5,2
50	52	285	465	85	50	53	4,5	5,5
65	52,4	293,5	473,5	85	66	70	4,8	5,8
80	52,4	301	481	85	81	85	5,5	6,5
100	52,4	311	491	85	100	104	6,1	7,1
pouce								
1"	52	271,5	451,5	85	22,6	25	4,0	5,0
1,5"	52	280	460	85	34,8	38	4,2	5,2
2"	52	285	465	85	47,8	51	4,5	5,5
2,5"	52,4	293,5	473,5	85	60,3	63,5	4,8	5,8
3"	52,4	297	477	85	72,9	76,1	5,5	6,5
4"	52,4	311	491	85	97,6	101,6	6,1	7,1

8. Dimensions / Poids



DN	A	B	C	Ø D	Ø E	Poids en kg
25	52	88	165	26	29	1,5
40	52	96,5	165	38	41	1,6
50	52	101,5	165	50	53	1,8
65	52,4	110	165	66	70	2,0
80	52,4	117,5	165	81	85	2,2
100	52,4	127,5	165	100	104	2,6
pouce						
1"	52	88	165	22,6	25	1,5
1,5"	52	96,5	165	34,8	38	1,6
2"	52	101,5	165	47,8	51	1,8
2,5"	52,4	110	165	60,3	63,3	2,0
3"	52,4	113,5	165	72,9	76,1	2,2
4"	52,4	127,5	165	97,6	101,6	2,6

9. Données techniques



9.1. Généralités

- pression max. de ligne : **10 bar**
- température max. de service : **135° C EPDM, HNBR**
* VMQ, * FPM
- charge, courte durée : **140° C EPDM, HNBR**
* VMQ, * FPM
* (pas de vapeur)
- étanche au vide : **2 mbar**
- angle d'ouverture - vannes papillon : **90°**
pression pneumatique min. : **6 bar**
pression pneumatique max. : **10 bar**
- raccord d'air (pour tuyau) : **6 x 1**
raccord à vis coudé - G1/8"
pivotant : **couple 2 Nm**

9.2. Qualité d'air comprimé: classe de qualité selon DIN ISO8573-1

- **Teneur en particules de corps solides:**
classe de qualité 3,
grandeur max. des particules par m³
10000 de 0,5 µm < d < 1,0 µm
500 de 1,0 µm < d < 5,0 µm
- **Teneur en eau:**
classe de qualité 3,
température max. du point de rosée -20°C
L'installation s'effectue à des températures basses ou en altitude élevée,
prendre des mesures supplémentaires afin de réduire la pression du point de rosée en conséquence.
- **Teneur en huile:**
classe de qualité 1,
max. 0,01mg/m³

L'huile appliquée doit être compatible avec les matières d'élastomère polyuréthane.

9.3. Valeurs kvs en m ³ /h		
DN	pouce	
25	1"	40
40	1,5"	89
50	2"	160
65	2,5"	250
80	3"	440
100	4"	630

9. Données techniques

9.4. Temps d'ouverture et de fermeture

Les temps d'actionnement dépendent de la longueur du tuyau d'air entre la soupape à l'aimant pour le contrôle de l'air et le vérin.

Après de lignes d'air avec une longueur jusqu'à 1 m, les temps d'ouverture pour la vanne papillon de DN 25/1" à DN 100/4", lors d'un contrôle avec 6 bar, s'élèvent à environ 1 sec.

Les temps de fermeture, après débranchement de l'air, s'élèvent à 2 à 3 sec. dépendant de la largeur nominale. Quand les vannes sont soumises aux fortes frictions, p. ex. quand le joint est sec, les temps d'actionnement se prolongent.

9.4.1. Temps d'ouverture et de fermeture pour vannes papillon

Les temps d'ouverture et de fermeture des vannes équipées d'une unité de contrôle peuvent être déterminés par réglage.

		temps d'ouverture en sec. pression pneumatique 6bar	temps de fermeture en sec.
DN	pouce	tuyau 1 m	
25	1"	1 sec.	1,5 sec.
40	1,5"	1 sec.	1,5 sec..
50	2"	1 sec.	1,5 sec.
65	2,5"	1 sec.	2,5 sec.
80	3"	1 sec.	3,0 sec.
100	4"	1,2 sec.	3,5 sec.

Tous les temps indiqués représentent des valeurs approximatives selon des essais sur prélèvement.

9.5. Couple Md [Nm] pour vannes papillon

DN	pouce	Md [Nm]
25	1"	10
40	1,5"	12
50	2"	16
65	2,5"	20
80	3"	22
100	4"	24

9.6. Consommation d'air pneumatique après d'une pression pneumatique de 6 bar

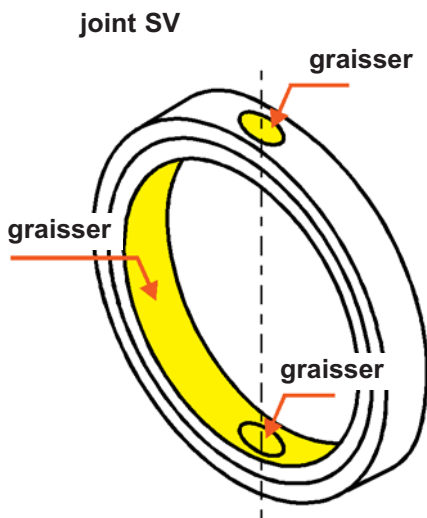
vérin K080 (ressort/air)
par course 1,8 (NL)

10. Matières

- papillon de vanne	1.4571/1.4404 (DIN EN 10088)
- bride de corps DN 25 - 100	1.4301/1.4404 (DIN EN 10088)
1" - 4"	1.4404 (DIN EN 10088)
- joint SV standard:	EPDM
option:	HNBR, VMQ, FPM
- coussinets	polyamide PA 12
- commande manuelle	polyamide PA 6.6
Vérin	
- étrier, vérin	1.4301
- accouplement	1.4308
- indicateur	PE - dur
- piston	polyacétale POM
- palier	polyamide PA 12
- raccord d`air	polyamide PA 6.6

11. Maintenance

Scan for SV1/SVS1F Valve
Maintenance Video



- La **fréquence des opérations d'entretien** dépend de l'application et devra être déterminée par l'utilisateur après quelques **vérifications régulières**.
- La vanne papillon n'a que quelques pièces d'usure: le joint SV et les coussinets.
- La mise en magasin par le client de joints de rechange est recommandée.
Pour la maintenance de la vanne nous livrons des jeux de joints complets (voir listes de pièces détachées).
- Quand les joints endommagés sont remplacés, changez généralement tous le joints et coussinets.
- Le remplacement des joints se fait selon les instructions de montage/démontage.
- Enduire tous les joints d'une couche mince de graisse avant leur installation !!!!!
Graisser le joint SV selon la figure particulièrement **dans** les trous.
- Montage de la vanne et reconstruction de la version de vanne **NF** ou **NO** par montage du vérin selon instructions de montage/démontage.
- Les pièces intérieures du vérin ne nécessitent pas d'entretien.

Attention! N'utiliser que de graisse spéciale et aptes à la matière de joint correspondante..

Recommandation:

Graisse de montage APV pour **EPDM, FPM, HNBR et NBR**
(boîte de 0,75 kg - réf. 000 70-01-019/93; H147382)
(tube de 60 g - réf. 000 70-01-018/93; H147381)

ou

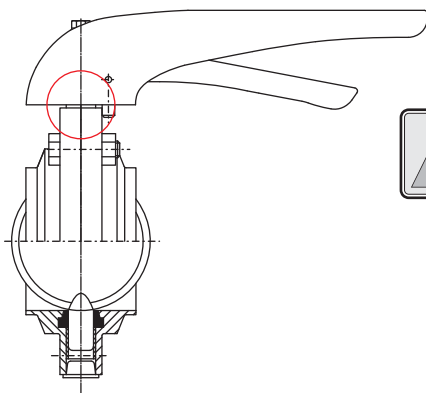
Graisse de montage APV pour **VMQ** (silicone)
(boîte de 0,6 kg - réf. 000 70-01-017/93; H147380)
(tube de 60 g - réf. 000 70-01-016/93; H147379)

- ! **Ne pas** utiliser de graisse **contenant de l'huile minérale** avec les joints **EPDM!**
- ! **Ne pas** utiliser de graisse **sur base silicone** avec les joints **VMQ.**

Les types de graisse inappropriés peuvent influencer sur la fonction et la durée de vie.

12. Instructions de montage/démontage

12.1. Démontage de la ligne



Attention! La vanne ne peut être démontée que par un raccordement séparé prévu dans la ligne ultérieure.

Danger!

1. Fermer les lignes raccordées, dépressuriser les lignes et vider ces dernières si possible.
2. Séparer les lignes électriques et pneumatiques.
3. Détacher la borne au support de détecteur de proximité. Enlever le détecteur de proximité.
4. Détacher le raccordement complémentaire dans la ligne.

12.2. Démontage du dispositif de commande

Les numéros de référence se réfèrent aux dessins de pièces détachées.

- **Commande manuelle avec verrouillage fin de course:**
Dévisser la vis de fixation (10) de la commande manuelle (8) et enlever cette dernière en haut.
- **Commande manuelle avec dispositif de réglage:**
Dévisser la vis de fixation de la commande. Délier les deux vis de fixation sur la tôle graduée, enlever la poignée avec l'indicateur et la graduation en haut.
- **Vérin:**
Desserrer les deux vis de fixation (7) sur l'étrier (9), enlever le vérin (13) en haut. Enlever également l'accouplement (12) et l'indicateur de position (11) en haut.

Attention! Observer la position de la came quand la vanne est équipée d'indicateurs de position (voir 12.6. et 12.7.).

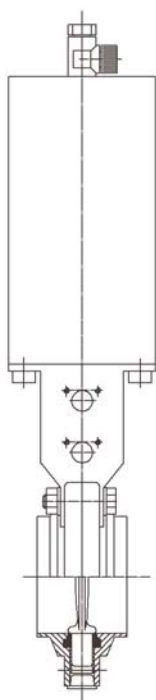
- **Vérin avec unité de contrôle:**
Le démontage du vérin de l'étrier se fait comme décrit dans le chapitre **Vérin**.
Ne pas démonter l'unité de contrôle du vérin.

12.3. Démontage des pièces intérieures

Le démontage est seulement possible par un raccordement séparé dans la ligne.

Joints (3), coussinets (2), papillon (5)

- Retirer tous les vis de fixation aux environs des demi-coquilles (4) et écarter les demi-coquilles.
- Enlever les pièces intérieures.



12. Instructions de montage/démontage

12.4. Remplacement des joints

1. Tourner le papillon (5) dans le joint (3) en position ouverte.
2. Enlever les coussinets (2).
3. Par pression légère, le joint (3) est déformé en longueur et peut être éliminé par l'arbre court de palier.
4. Enlever le joint (3) de l'arbre d'actionnement.
5. Nettoyer le papillon (5).
6. Graisser les trous du joint (3) neuf selon **chapitre 9**.
Puis introduire l'arbre long d'actionnement du papillon (5).
7. Tourner le papillon (5) dans le joint (3) en position ouverte.
8. Par pression légère, le joint (3) est déformé en longueur et peut être monté par l'arbre court de palier.

fig. 1

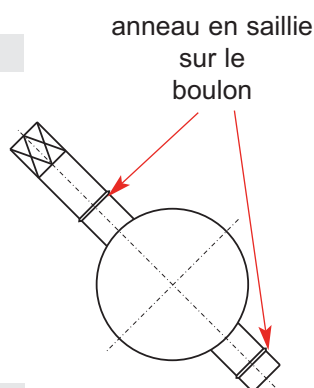


fig. 2

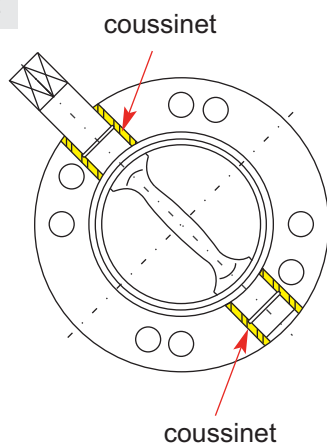
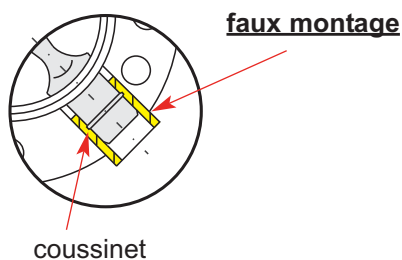


fig. 3



12.5. Montage des joint et coussinets

La version actuelle du papillon est équipée d'un anneau en saillie (**fig. 1**) sur le boulon. Le nouveau papillon peut être monté dans les corps précédents.

1. Placer le coussinet (2) sur l'arbre du papillon.
Les coussinets doivent être plats avec la bride de corps (**fig. 2**).
2. Placer le papillon (5) en position ouverte, avec le joint (3) et les coussinets (2) dans une demi-coquille (4).
3. Assembler les demi-coquilles (4) et les fixer en serrant le vis (6) en croix.
Pendant le montage des demi-coquilles, l'anneau en saillie s'insère dans la surface plastique du coussinet et protège le coussinet contre un déplacement longitudinal.

Attention!

Le papillon (5) doit être en position ouverte pendant le serrage des vis (6).
L'endommagement du joint papillon est possible en cas de montage en position **fermée**.

Les coussinets ne doivent pas déborder de la bride de corps (**fig. 3**).

12. Instructions de montage/démontage

12.6 Montage du dispositif de commande

1. Procéder par ordre inverse des pas décrits en **12.2**.
2. Après de la vanne papillon avec commande manuelle, le papillon**(5)** et la commande **(8)** sont en ligne.
3. Placer l'indicateur de position **(11)**, en direction du papillon, sur le carré de l'arbre d'actionnement du papillon**(5)**.
4. Placeant l'accouplement **(12)** sur une vanne papillon avec détection de position, observer la version de la vanne:
 - **NF** = normalement fermé
Le papillon **(5)** est fermé, placer l'accouplement **(12)**.
La came supérieure doit être alignée au perçage **supérieur** de l'étrier.
 - **NO** = normalement ouvert
Le papillon **(5)** est ouvert, placer l'accouplement **(12)**.
La came inférieure doit être alignée au perçage **inférieur** de l'étrier.
5. Placer le vérin **(13)** avec l'étrier et fixer l'ensemble avec la vis **(7)**.

12.7. Montage de la détection de position

- Indication de position **OUVERTE**:
Montage des détecteurs de proximité dans le perçage **inférieur** de l'étrier.
- Indication de position **FERMÉE**:
Montage des détecteurs de proximité dans le perçage **supérieur** de l'étrier.
- Engager les supports de détecteur dans le perçage de l'étrier et les serrer. Insérer le détecteur dans le support jusqu'au fond et le fixer par la borne.

13. Listes de pièces détachées

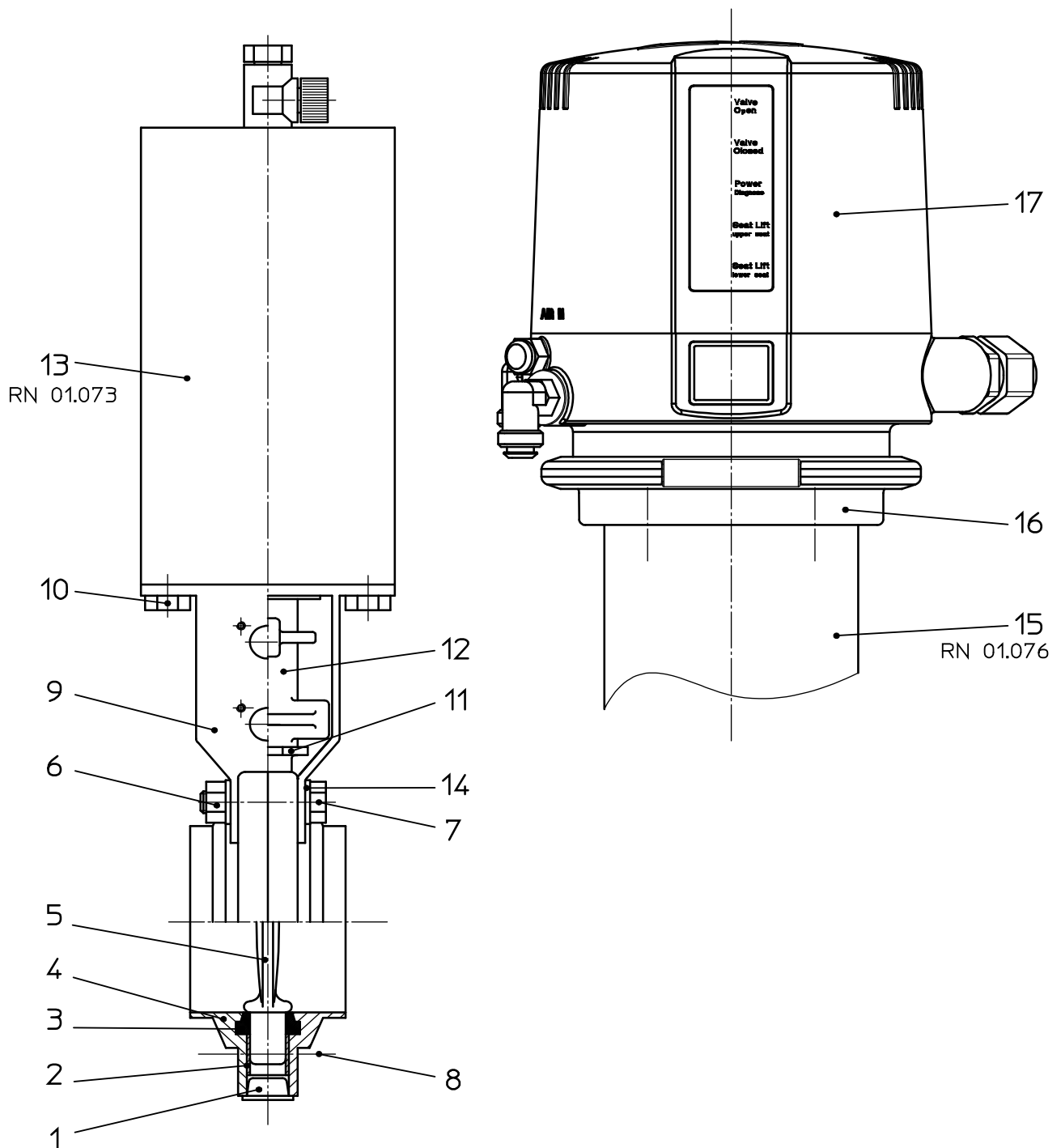
Vous trouverez ci-joint les dessins des pièces de rechange avec listes correspondantes contenant le numéro de référence des pièces de rechange pour les différentes versions et tailles de vanne.

Veillez indiquer les informations suivantes lors de votre commande:

- le nombre des pièces demandées
- le numéro de référence
- la désignation.

sous réserve de modifications

Weitergabe sowie Vervielfältigung dieser Unterlage, Verwertung und Mitteilung ihres Inhalts nicht gestattet, soweit nicht schriftlich zugestanden. Verstößt verpflichtet zum Schadensersatz und kann strafrechtliche Folgen haben (Paragraph 18 UWG, Paragraph 106 UrhG). Eigentum und alle Rechte, auch für Patenterteilung und Gebrauchsmustereintragung, vorbehalten. SPX FLOW, Germany



Datum:	30.01.14	30.10.14	06.07.16							
Name:	Trytko	Trytko	Trytko							
Geprüft:										

Ersatzteilliste: spare parts list

Scheibenventil SV1-FZ-CU
Butterfly valve SV1-A-CU
DN25-100 1-4 inch 1+2S

APV

SPX FLOW
Germany

Blatt 1 von 5

RN01.037-14

Ersatzteilliste: spare parts list

Scheibenventil SV1-FZ-CU
Butterfly valve SV1-A-CU
DN25-100 1-4 inch 1+2S

Datum:	30.01.14	30.10.14	06.07.16
Name:	Trytko	Trytko	Trytko
Geprüft:			
Datum:			
Name:			
Geprüft:			
Blatt 2 von 5			
RN01.037-14			

pos.	Menge quantity	Beschreibung description	Material	DN25	1"	DN40	1,5"	DN50	2"
1	1	Verschlussstopfen Lock plug	Kunststoff						
2	2	Lagerbuchse Bearing	PA12 30%GF						
3	1	Dichtung SV Seal SV	EPDM FDA-konform	58-33-278/93 H77435	58-33-325/93 H77451	58-33-378/93 H77459	58-33-425/93 H77477	58-33-428/93 H77484	58-33-475/93 H77502
	1	Dichtung SV Seal SV	FPM FDA-konform	58-33-278/73 H77433	58-33-325/73 H77450	58-33-378/73 H77457	58-33-425/73 H77475	58-33-428/73 H77482	58-33-475/73 H77500
4	1	Dichtung SV Seal SV	HNBR FDA-konform	58-33-278/33 H168744	58-33-325/33 H168263	58-33-378/33 H168745	58-33-425/33 H168930	58-33-428/33 H168826	58-33-475/33 H168234
	1	Dichtung SV Seal SV	VMQ FDA-konform	58-33-278/13 H77432	58-33-325/13 H77449	58-33-378/13 H77456	58-33-425/13 H77474	58-33-428/13 H77481	58-33-475/13 H77499
5	2	Gehäusehälfte Housing half	1.4404 matt/satin fin.	09-93-277/42 H22883	09-94-319/42 H23562	09-93-377/42 H22928	09-94-419/42 H23588	09-93-427/42 H22980	09-94-469/42 H23611
	2	Gehäusehälfte Housing half	1.4301 matt/satin fin.	09-93-277/12 H22879	09-94-319/12 H23562	09-93-377/12 H22924	09-94-419/12 H23588	09-93-427/12 H22976	09-94-469/12 H23611
6	1	Klappe Disc	1.4404	08-55-276/43 H16037	08-55-318/43 H114442	08-55-376/43 H16047	08-55-418/43 H114440	08-55-426/43 H16059	08-55-468/43 H114977
	2	Skt. Mutter Hex. Nut	1.4301				65-50-060/15 4xM8 H79281		
7	2	Skt. Schraube Hex. Screw	1.4301				65-01-095/15 M8x35 H78791		
	2	Skt. Schraube Hex. Screw	1.4301				67-01-085/15 M8x28 H78778		
8	1	Laterne Yoke	1.4301						
	2	Skt. Schraube Hex. Screw	1.4301						
9	1	Laterne Yoke	1.4301						
	2	Skt. Schraube Hex. Screw	1.4301						
10	1	Zeiger Position indicator	PE-HART						
	1	Kupplungsstück Coupling	1.4308						
11	1	Laterne Yoke	1.4301						
	2	Skt. Schraube Hex. Screw	1.4301						
12	1	Laterne Yoke	1.4301						
	2	Skt. Schraube Hex. Screw	1.4301						



Weitergabe sowie Vervielfältigung dieser Unterlage, Verwertung und Mittelung ihres Inhalts nicht gestattet, soweit nicht schriftlich zugestanden. Verstoß verpflichtet zum Schadensersatz und kann strafrechtliche Folgen haben (Paragraf 18 UWG, Paragraf 106 UrnG). Eigentum und alle Rechte, auch für Patentteilung und Gebrauchsmusterantragung, vorbehalten. SPX FLOW, Germany

Ersatzteilliste: spare parts list

Scheibenventil SV1-FZ-CU
Butterfly valve SV1-A-CU
DN25-100 1-4 inch 1+2S

Datum:	30.01.14	30.10.14	06.07.16
Name:	Trytko	Trytko	Trytko
Geprüft:			
Datum:			
Name:			
Geprüft:			

				Blatt 3 von 5		
RN01.037-14						



pos. item	Menge quantity	Beschreibung description	Material	DN25	1"	DN40	1,5"	DN50	2"
				WS-Nr. ref.-no.	WS-Nr. ref.-no.	WS-Nr. ref.-no.	WS-Nr. ref.-no.	WS-Nr. ref.-no.	WS-Nr. ref.-no.
13	1	Drehantrieb F/L in Einzelverpackung / Actuator spring/air with individual packaging	1.4301			15-31-055/17 H315054			
	1	Drehantrieb L/L in Einzelverpackung / Actuator double/air with individual packaging	1.4301			15-31-065/17 H333445			
14	4	Scheibe DIN 125 A=8,4	1.4301			67-01-022/15 H79594			
15	1	Drehantrieb F/L für RME in Einzelverpackung / Actuator s/a for control-unit with individual packaging	1.4301			15-37-070/17 H315055			
16	1	CU4-T-Adapter	PA6.6 GF30 schwarz			08-48-601/93 H320475			
17	1	Control-Unit CU	PA6.6 GF30 schwarz			siehe Betriebsanleitung CU see manual CU			

Pos. 3, 4, 5 nur im kompletten Dichtungssatz erhältlich
Item 3, 4, 5 available as complete seal kits only

1	Dichtungssatz Seal kit	FPM	58-34-565/00 H206225	58-34-571/00 H206249	58-34-566/00 H206229	58-34-572/00 H206253	58-34-567/00 H206233	58-34-573/00 H206257
1	Dichtungssatz Seal kit	EPDM	58-34-565/01 H206226	58-34-571/01 H206250	58-34-566/01 H206230	58-34-572/01 H206254	58-34-567/01 H206234	58-34-573/01 H206258
1	Dichtungssatz Seal kit	VMQ	58-34-565/02 H206227	58-34-571/02 H206251	58-34-566/02 H206231	58-34-572/02 H206255	58-34-567/02 H206235	58-34-573/02 H206259
1	Dichtungssatz Seal kit	HNBR	58-34-565/06 H206228	58-34-571/06 H206252	58-34-566/06 H206232	58-34-572/06 H206256	58-34-567/06 H206236	58-34-573/06 H206260

Ersatzteilliste: spare parts list

Scheibenventil SV1-FZ-CU
Butterfly valve SV1-A-CU
DN25-100 1-4 inch 1+2S

Datum:	30.01.14	30.10.14	06.07.16
Name:	Trytko	Trytko	Trytko
Geprüft:			
Datum:			
Name:			
Geprüft:			



Blatt	4	von	5
RN01.037-14			

pos.	Menge	Beschreibung	Material	DN65	2.5"	3"	DN80	DN100	4"
item	quantity	description		WS-Nr. ref.-no.	WS-Nr. ref.-no.	WS-Nr. ref.-no.	WS-Nr. ref.-no.	WS-Nr. ref.-no.	WS-Nr. ref.-no.
1	1	Verschlussstopfen Lock plug	Kunststoff	08-74-010/93 H16503					
2	2	Lagerbuchse Bearing	PA12 30%GF	08-01-150/93 H13832					
3	1	Dichtung SV	EPDM	58-33-525/93 H77532	58-33-503/93 H77528	58-33-528/93 H77539	58-33-628/93 H77579	58-33-675/93 H77601	
	1	Dichtung SV	FPM	58-33-478/73 H77507	58-33-503/73 H77526	58-33-528/73 H77537	58-33-624/73 H77577	58-33-675/73 H77599	
4	1	Dichtung SV	HNBR	58-33-478/33 H168827	58-33-503/33 H169236	58-33-528/33 H168832	58-33-628/33 H166721	58-33-675/33 H166722	
	1	Dichtung SV	VMQ	58-33-478/13 H77506	58-33-503/13 H77525	58-33-528/13 H77536	58-33-627/42 H23154	58-33-675/13 H77598	
5	2	Gehäusehälfte Housing half	1.4404 matt/satin fin.	09-93-477/42 H23039	09-93-552/42 H23123	09-93-527/42 H23092	09-93-627/42 H23154	09-94-669/42 H23684	
	2	Gehäusehälfte Housing half	1.4301 matt/satin fin.	09-93-477/12 H23035	09-93-552/12 H16090	09-93-527/12 H23088	09-93-627/12 H23150	09-94-669/12 H23150	
6	1	Klappe Disc	1.4404	08-55-476/43 H16071	08-55-527/43 H16090	08-55-526/43 H16082	08-55-626/43 H16102	08-55-668/43 H114979	
	1	Disc	1.4404	65-50-060/15 4xM8 H79281	65-50-060/15 4xM8 H79281	65-50-060/15 6xM8 H79281	65-50-060/15 6xM8 H79281	65-50-060/15 6xM8 H79281	
7	2	Skt. Schraube Hex. Screw	1.4301	DIN EN 24032-A2	65-01-095/15 M8x35 H78791	65-01-095/15 M8x35 H78791	65-01-095/15 M8x35 H78791	65-01-095/15 M8x35 H78791	
8	2	Skt. Schraube Hex. Screw	1.4301	DIN EN 24017-A2-70	67-01-085/15 2xM8x28 H78778	67-01-085/15 2xM8x28 H78778	67-01-085/15 4xM8x28 H78778	67-01-085/15 4xM8x28 H78778	
9	1	Laterne Yoke	1.4301	DIN EN 24017-A2-70	15-40-025/17 H173103	15-40-025/17 H173103	15-40-025/17 H173103	15-40-025/17 H173103	
10	2	Skt. Schraube Hex. Screw	1.4301	DIN EN 24017-A2-70	65-01-080/15 M8x12 H78770	65-01-080/15 M8x12 H78770	65-01-080/15 M8x12 H78770	65-01-080/15 M8x12 H78770	
11	1	Zeiger Position indicator	PE-HART	DIN EN 24017-A2-70	08-29-021/93 H14634	08-29-021/93 H14634	08-29-021/93 H14634	08-29-021/93 H14634	
12	1	Kupplungsstück Coupling	1.4308	DIN EN 24017-A2-70	08-52-050/13 H15865	08-52-050/13 H15865	08-52-050/13 H15865	08-52-050/13 H15865	

Ersatzteilliste: spare parts list

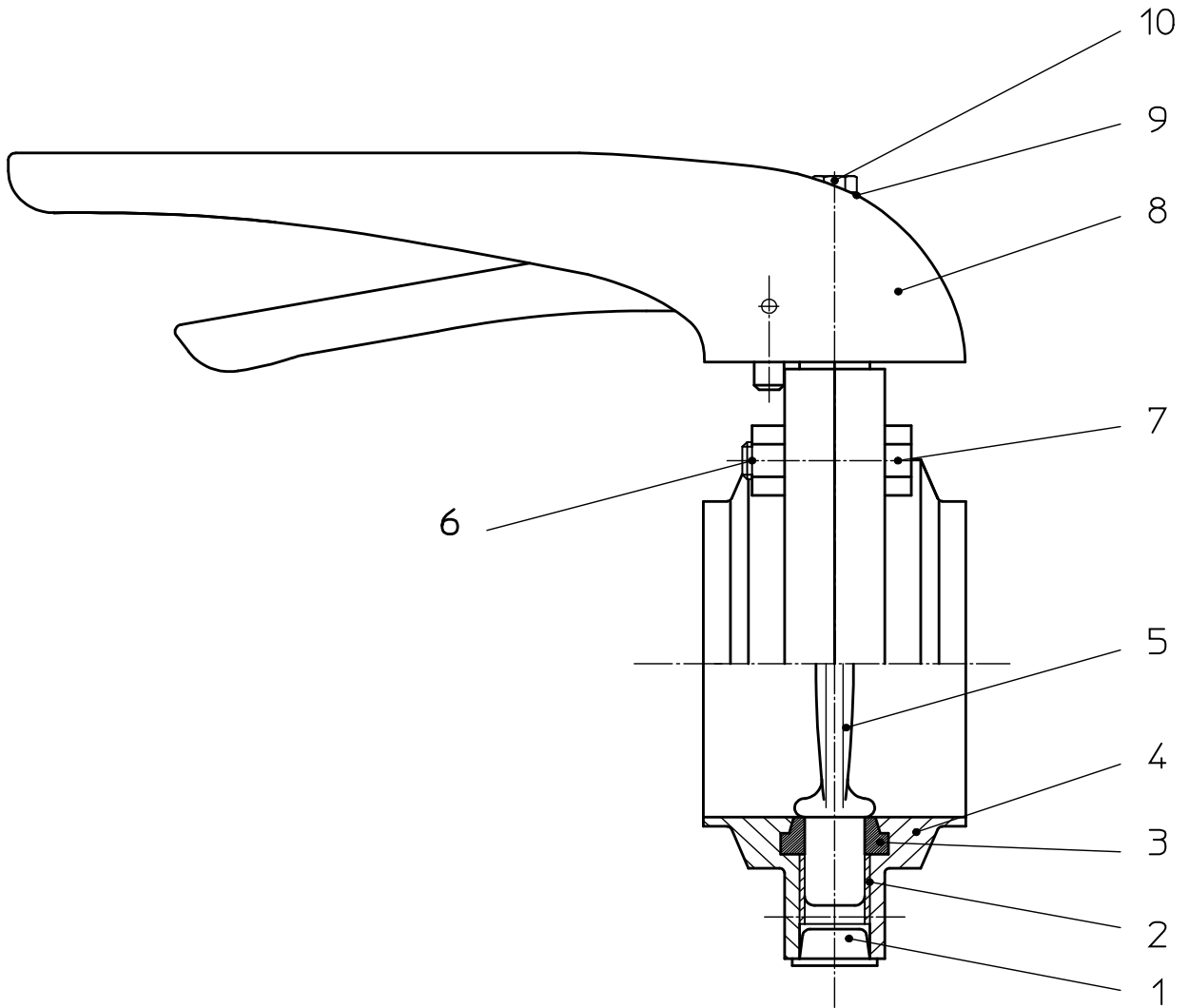
Scheibenventil SV1-FZ-CU
Butterfly valve SV1-A-CU
DN25-100 1-4 inch 1+2S

Datum:	30.01.14	30.10.14	06.07.16
Name:	Trytko	Trytko	Trytko
Geprüft:			
Datum:			
Name:			
Geprüft:			
Blatt 5 von 5			
RN01.037-14			

--	--	--

pos.	item	Menge quantity	Beschreibung description	Material	DN65	2.5"	3"	DN80	DN100	4"
				WS-Nr. ref.-no.	WS-Nr. ref.-no.	WS-Nr. ref.-no.	WS-Nr. ref.-no.	WS-Nr. ref.-no.	WS-Nr. ref.-no.	WS-Nr. ref.-no.
13	1 Drehantrieb F/L Actuator spring/air 1 Drehantrieb L/L Actuator double/air	1 1	in Einzelverpackung / with individual packaging in Einzelverpackung / with individual packaging	1.4301 1.4301			15-31-065/17 H315054 15-31-065/17 H333445			
14	4 Scheibe Disk	4	DIN 125 A=8,4	1.4301			67-01-022/15 H79594			
15	1 Drehantrieb F/L für RME Actuator s/a for control-unit	1	in Einzelverpackung / with individual packaging	1.4301			15-37-070/17 H315055			
16	1 CU4-T-Adapter CU4-T-Adapter	1		PA6.6 GF30 schwarz			08-48-601/93 H320475			
17	1 Control-Unit CU Control-Unit CU	1		PA6.6 GF30 schwarz			siehe Betriebsanleitung CU see manual CU			
Pos. 3, 4, 5 nur im kompletten Dichtungssatz erhältlich Item 3, 4, 5 available as complete seal kits only										
	1 Dichtungssatz Seal kit	1		58-34-568/00 H206237	58-34-574/00 H206261	58-34-575/00 H206265	58-34-569/00 H206241	58-34-570/00 H206245	58-34-576/00 H206269	
	1 Dichtungssatz Seal kit	1		58-34-568/01 H206238	58-34-574/01 H206262	58-34-575/01 H206266	58-34-569/01 H206242	58-34-570/01 H206246	58-34-576/01 H206270	
	1 Dichtungssatz Seal kit	1		58-34-568/02 H206239	58-34-574/02 H206263	58-34-575/02 H206267	58-34-569/02 H206243	58-34-570/02 H206247	58-34-576/02 H206271	
	1 Dichtungssatz Seal kit	1		58-34-568/06 H206240	58-34-574/06 H206264	58-34-575/06 H206268	58-34-569/06 H206244	58-34-570/06 H206248	58-34-576/06 H206272	

Weitergabe sowie Vervielfältigung dieser Unterlage, Verwertung und Mitteilung ihres Inhalts nicht gestattet, soweit nicht schriftlich zugestanden. Verstos verpflichtet zum Schadensersatz und kann strafrechtliche Folgen haben (Paragraph 18 UWG, Paragraph 106 UrhG). Eigentum und alle Rechte, auch für Patenterteilung und Gebrauchsmustereintragung, vorbehalten. SPX FLOW, Germany



Datum:	31.01.14	06.07.16								
Name:	Trytko	Trytko								
Geprüft:										

Ersatzteilliste: spare parts list

Scheibenventil SV1 - Handbetätigung
Butterfly valve SV1- handle
DN25-100 ; 1-4 inch 1+2S



SPX FLOW
Germany

Blatt 1 von 5

RN01.037.5-9

Weitergabe sowie Vervielfältigung dieser Unterlage, Verwertung und Mittelung ihres Inhalts nicht gestattet, soweit nicht schriftlich zugestanden. Verstoß verpflichtet zum Schadensersatz und kann strafrechtliche Folgen haben (Paragraf 18 UWG, Paragraf 106 UrhG). Eigentum und alle Rechte, auch für Patenterteilung und Gebrauchsmustereintragung, vorbehalten. SPX FLOW, Germany

Ersatzteilliste: spare parts list


Scheibenventil SV1-Handbetätigung
Butterfly valve SV1-handle
DN25-100 ; 1-4 inch 1+2S

			Datum:		31.01.14		06.07.16		Blatt		2		von		5		
			Name:		Trytko		Trytko		Geprüft:						RN01.037.5-9		
			Datum:						Name:								
			Geprüft:						Geprüft:								
pos.	Menge	Beschreibung	Material	DN25	1"	DN40	1,5"	DN50	2"								
item	quantity	description	material	WS-Nr.	ref.-no.	WS-Nr.	ref.-no.	WS-Nr.	ref.-no.	WS-Nr.	ref.-no.	WS-Nr.	ref.-no.				
1	1	Verschlussstopfen Lock plug	Kunststoff	08-74-010/93 H16503													
2	2	Lagerbuchse Bearing	PA12 30%GF	08-01-150/93 H13832													
3	1	Dichtung SV Seal SV	EPDM FDA-konform	58-33-325/93 H77451	58-33-378/93 H77459	58-33-425/93 H77477	58-33-428/93 H77484	58-33-475/93 H77502									
	1	Dichtung SV Seal SV	FPM FDA-konform	58-33-278/73 H77433	58-33-378/73 H77457	58-33-425/73 H77475	58-33-428/73 H77482	58-33-475/73 H77500									
4	1	Dichtung SV Seal SV	HNBR FDA-konform	58-33-278/33 H168744	58-33-378/33 H168745	58-33-425/33 H168930	58-33-428/33 H168826	58-33-475/33 H168234									
	1	Dichtung SV Seal SV	VMQ FDA-konform	58-33-278/13 H77432	58-33-378/13 H77456	58-33-425/13 H77474	58-33-428/13 H77481	58-33-475/13 H77499									
5	1	Gehäusehälfte Housing half	1.4404 matt/satin fin.	09-93-277/42 H22883	09-93-377/42 H22928	09-94-419/42 H23588	09-93-427/42 H22980	09-94-469/42 H23611									
	1	Gehäusehälfte Housing half	1.4301 matt/satin fin.	09-93-277/12 H22879	09-93-377/12 H22924	09-94-419/12 H23588	09-93-427/12 H22976	09-94-469/12 H23611									
6	1	Klappe Disc	1.4404	08-55-276/43 H16037	08-55-318/43 H114442	08-55-418/43 H114440	08-55-426/43 H16059	08-55-468/43 H114977									
	1	Skt. Mutter Hex. Nut	1.4301	65-50-060/15 4xM8 H79281													
7	1	Skt. Schraube Hex. Screw	1.4301	67-01-085/15 4xM8x28 H78778													
	1	Handbetätigung Handle	PA6.6 30% GF	08-41-065/93 H15059													
8	1	Skt. Schraube Hex. Screw	1.4301	65-01-037/15 M5x28 H78740													
	1	Sicherungscheibe M5 Safety disk M5	1.4301	67-01-010/93 H79581													

Ersatzteilliste: spare parts list

Scheibenventil SV1-Handbetätigung
Butterfly valve SV1-handle
DN25-100 ; 1-4 inch 1+2S

Datum:	31.01.14	06.07.16
Name:	Trytko	Trytko
Geprüft:		
Datum:		
Name:		
Geprüft:		
Blatt 4 von 5		
RN01.037.5-9		

	
---	--

pos. item	Menge quantity	Beschreibung description	Material	DN65	2.5"	3"	DN80	DN100	4"
1	1	Verschlussstopfen Lock plug	Kunststoff	08-74-010/93 H16503					
2	2	Lagerbuchse Bearing	PA12 30%GF	08-01-150/93 H13832					
3	1	Dichtung SV Seal SV	EPDM FDA-konform	58-33-478/93 H77509	58-33-503/93 H77528	58-33-528/93 H77539	58-33-628/93 H77579	58-33-675/93 H77601	
	1	Dichtung SV Seal SV	FPM FDA-konform	58-33-478/73 H77507	58-33-525/73 H77530	58-33-528/73 H77537	58-33-624/73 H77577	58-33-675/73 H77599	
4	1	Dichtung SV Seal SV	HNBR FDA-konform	58-33-478/33 H168827	58-33-525/33 H169235	58-33-528/33 H168832	58-33-628/33 H166721	58-33-675/33 H166722	
	1	Dichtung SV Seal SV	VMQ FDA-konform	58-33-478/13 H77506	58-33-525/13 H77529	58-33-528/13 H77536	58-33-628/13 H77576	58-33-675/13 H77598	
5	1	Gehäusehälfte I Housing half I	1.4404 matt/satin fin.	09-93-477/42 H23039	09-93-552/42 H23123	09-93-527/42 H23092	09-93-627/42 H23154	09-94-669/42 H23684	
	1	Gehäusehälfte I Housing half I	1.4301 matt/satin fin.	09-93-477/12 H23035	09-93-552/12 H23123	09-93-527/12 H23088	09-93-627/12 H23150	09-94-669/12 H23684	
6	1	Klappe Disc	1.4404	08-55-476/43 H16071	08-55-518/43 H114978	08-55-526/43 H16082	08-55-626/43 H16102	08-55-668/43 H114979	
	1	Skt. Mutter Hex. Nut	1.4301	65-50-060/15 4xM8 H79281	65-50-060/15 4xM8 H79281	65-50-060/15 6xM8 H79281	65-50-060/15 6xM8 H79281	65-50-060/15 6xM8 H79281	
7	1	Skt. Schraube Hex. Screw	1.4301	65-01-085/15 4xM8x28 H78778	65-01-085/15 4xM8x28 H78778	65-01-085/15 6xM8x28 H78778	65-01-085/15 6xM8x28 H78778	65-01-085/15 6xM8x28 H78778	
	1	Handbetätigung Handle	PA6.6 30% GF	08-41-065/93 H15059	08-41-065/93 H15059	08-41-065/93 H15059	08-41-065/93 H15059	08-41-065/93 H15059	
9	1	Skt. Schraube Hex. Screw	1.4301	65-01-037/15 M5x28 H78740	65-01-037/15 M5x28 H78740	65-01-037/15 M5x28 H78740	65-01-037/15 M5x28 H78740	65-01-037/15 M5x28 H78740	
	1	Sicherungsscheibe M5 Safety disk M5	1.4301	67-01-010/93 H79581	67-01-010/93 H79581	67-01-010/93 H79581	67-01-010/93 H79581	67-01-010/93 H79581	

Weitergabe sowie Vervielfältigung dieser Unterlage, Verwertung und Mitteilung ihres Inhalts nicht gestattet, soweit nicht schriftlich zugestanden. Verstößt verpflichtend zum Schadensersatz und kann strafrechtliche Folgen haben (Paragraf 18 UWG, Paragraf 106 UrtG). Eigentum und alle Rechte, auch für Patenterteilung und Gebrauchsmustereintragung, vorbehalten. SPX FLOW, Germany

Ersatzteilliste: spare parts list

Handbetätigung SV-HL für Ventilstellungsmeldung Handle for butterfly valves SV-man. yoke for valve position indication DN25-100; 1-4 Zoll / inch

Datum: 13.02.14

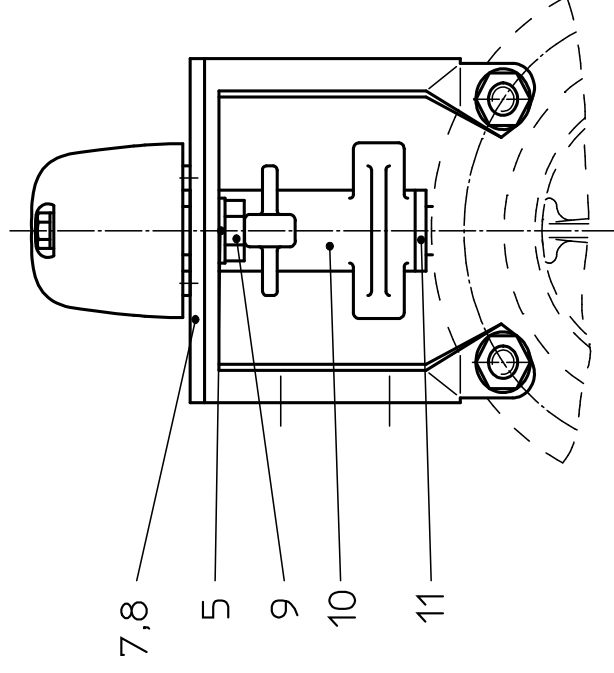
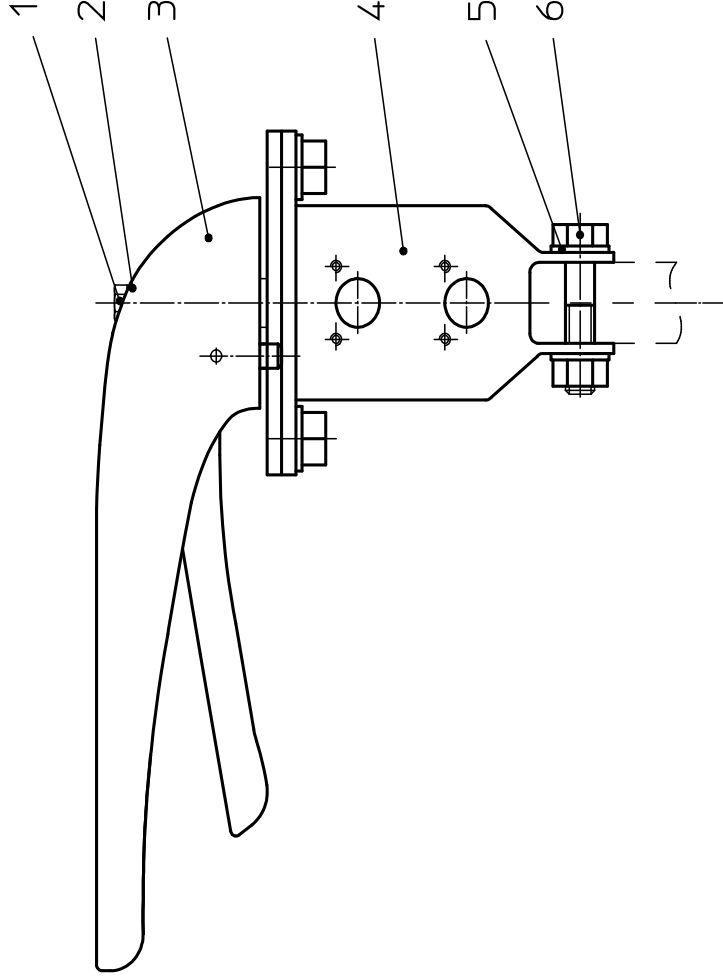
Name: Trytko

Geprüft:

Blatt 1 von 2

RN01.037.0

Datum:	
Name:	
Geprüft:	



Weitergabe sowie Vervielfältigung dieser Unterlage, Verwertung und Mitteilung ihres Inhalts nicht gestattet, soweit nicht schriftlich zugestanden. Verstößt verpflichtend zum Schadensersatz und kann strafrechtliche Folgen haben (Paragraf 18 UW/G, Paragraf 106 UrtG). Eigentum und alle Rechte, auch für Patenterteilung und Gebrauchsmustererteilung, vorbehalten. SPX FLOW, Germany

Ersatzteilliste: spare parts list

Drehantrieb K080, K125, K180 F/L
Actuator K080, K125, K180 spring/air

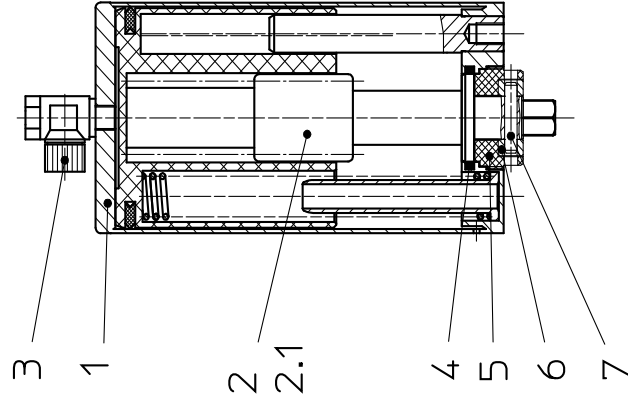
Datum: 22.11.12 12.03.14
 Name: Trytko Trytko
 Geprüft: Goebel

Blatt 1 von 2

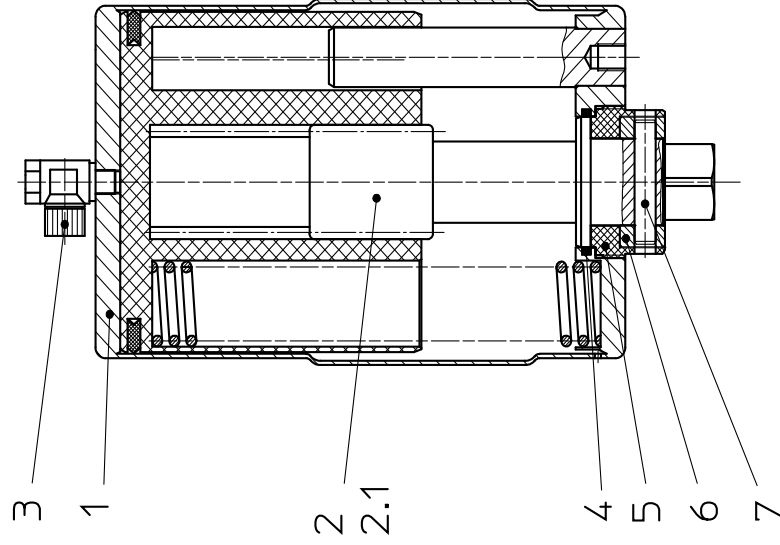
RN 01.073



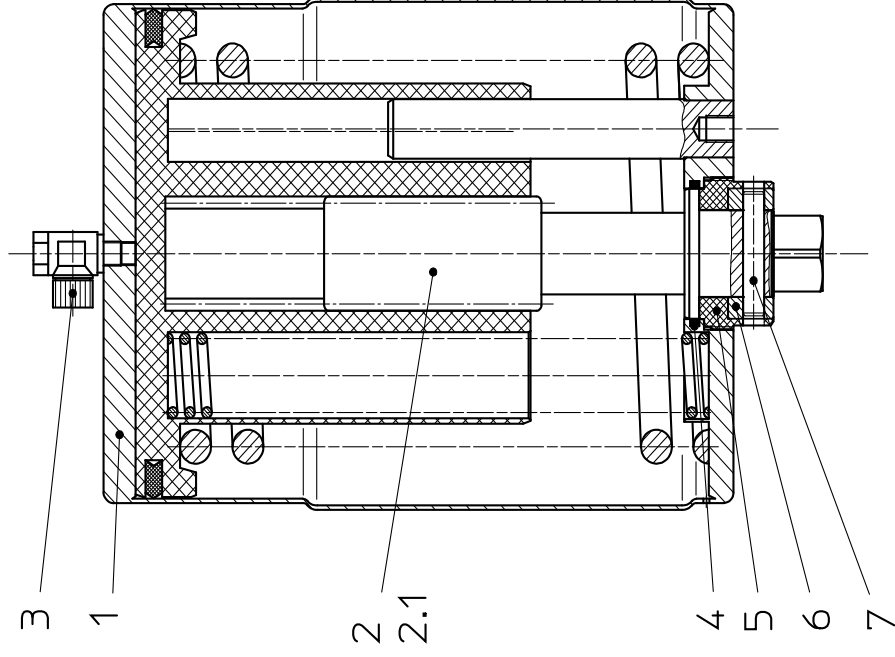
DRAT K080



DRAT K125



DRAT K180



Weitergabe sowie Vervielfältigung dieser Unterlage, Verwertung und Mitteilung ihres Inhalts nicht gestattet, soweit nicht schriftlich zugestanden. Verstößt verpflichtend zum Schadensersatz und kann strafrechtliche Folgen haben (Paragraf 18 UWG, Paragraf 106 UrhG). Eigentum und alle Rechte, auch für Patenterteilung und Gebrauchsmustereintragung, vorbehalten. SPX FLOW, Germany

Ersatzteilliste: spare parts list

**Drehantrieb K080, K125, K180 F/L für Rückmeldeeinheit
Actuator K080, K125, K180 spring/air for control unit**

Datum: 28.03.13 08.05.14

Name: Trytko Trytko

Geprüft:

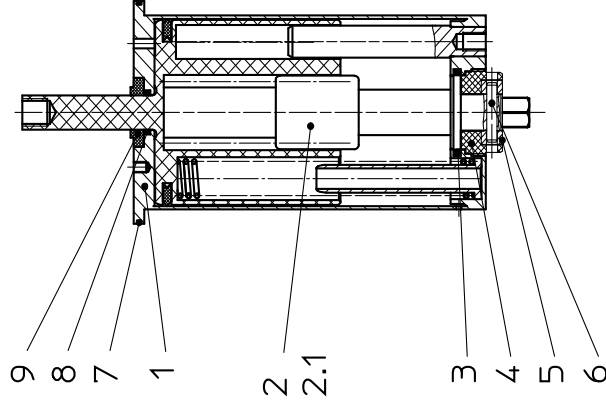
Blatt 1 von 2

RN 01.076

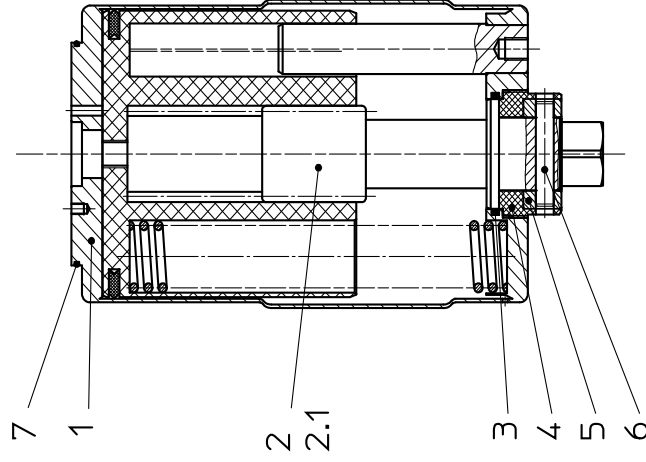
Datum:	28.03.13	08.05.14
Name:	Trytko	Trytko
Geprüft:		
Datum:		
Name:		
Geprüft:		



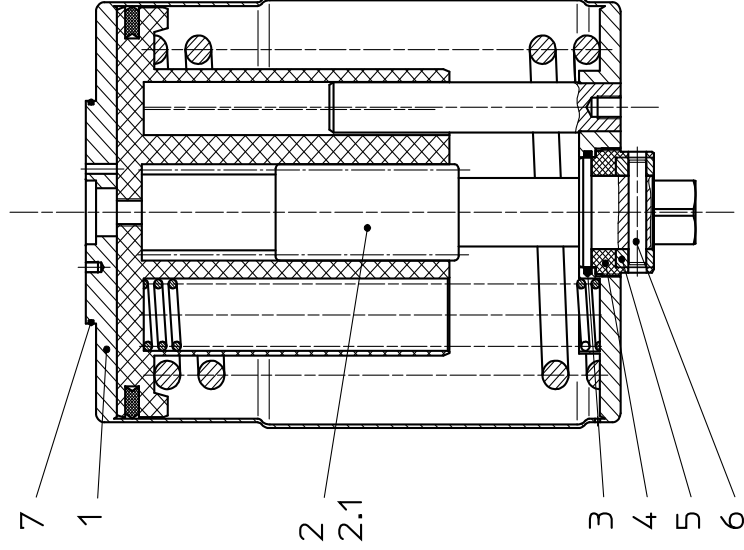
DRAT K080-RM



DRAT K125-RM



DRAT K180-RM



APV DELTA SV1

VANNE PAPILLON

SPXFLOW

SPX FLOW

Design Center

Gottlieb-Daimler-Straße 13
D-59439 Holzwickede, Germany
P: (+49) (0) 2301-9186-0
F: (+49) (0) 2301-9186-300

SPX FLOW

Production

Stefana Rolbieskiego 2
PL- Bydgoszcz 85-862, Poland
P: (+48) 52 566 76 00
F: (+48) 52 525 99 09

SPX FLOW reserves the right to incorporate the latest design and material changes without notice or obligation.

Design features, materials of construction and dimensional data, as described in this manual, are provided for your information only and should not be relied upon unless confirmed in writing. Please contact your local sales representative for product availability in your region. For more information visit www.spxflow.com.

ISSUED 08/2017 - Traduction du manuel d'instructions d'origine
COPYRIGHT ©2017 SPX FLOW, Inc.

Scan for SV1/SVS1F Valve
Maintenance Video

