

# SPX®

## › Bolting Systems

### SPX Bolting Systems Visión general de los productos

**VENTA • ALQUILER •  
CALIBRACIÓN SOFTWARE •  
FORMACIÓN • REPARACIÓN**



Albert Thijsstraat 12  
NL-6471 WX Eygelshoven  
Tel.: +31 45 5678877  
Fax: +31 45 5678878  
Correo electrónico: [europa@spxboltingsystems.com](mailto:europa@spxboltingsystems.com)  
Internet: [www.spxboltingsystems.com](http://www.spxboltingsystems.com)

[spxboltingsystems.com](http://spxboltingsystems.com)



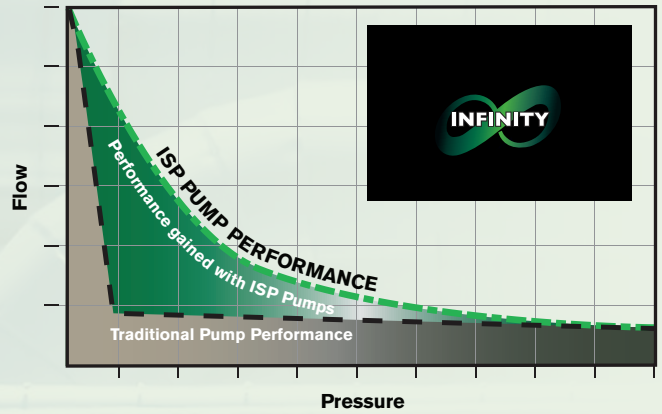
BSG14-Spanish

# Bombas

## EL TRABAJO SE TERMINA MÁS RÁPIDO

Las bombas de la serie Infinity (Infinity Series Pump (ISP)) de SPX ayudan a terminar el trabajo más rápido. El innovador diseño pendiente de patente aprovecha una salida variable continua que ofrece un flujo máximo dentro del margen de presión nominal de la válvula de 0 a 690 bares (de 0 a 10.000 PSI). La mayor parte del trabajo de apriete, corte y separación se realiza entre 70 y 400 bares (1.000 a 6.000), que es donde las bombas de la serie Infinity (ISP) ofrecen la ventaja más importante respecto a las bombas tradicionales. Por ejemplo, a 70 bares (1.000 PSI), hay un caudal cinco veces mayor que en las bombas tradicionales. A 275 bares (4.000 PSI), hay un caudal dos veces mayor que en las bombas tradicionales. El recorrido de retorno (con bombeo automático) funciona con un caudal de aceite sin presión para un funcionamiento más eficiente y menor acumulación de calor.

Ese caudal adicional mueve las herramientas más deprisa, lo que permite que el trabajo se haga de un modo más eficaz y más rápido. Esa mayor eficacia le ahorrará tiempo, permitiéndole centrarse en su siguiente trabajo antes y de un modo más productivo.



## Para fijar pernos/tensionar/cortar TUERCAS

¡La siguiente generación ya ha llegado! SPX es líder del mercado de las bombas hidráulicas de alta presión desde hace tiempo gracias a su durabilidad, la facilidad de manejo y los beneficios del coste del ciclo de vida. SPX presenta la bomba con tecnología Infinite Stage: la primera bomba hidráulica con salida variable continua que maximiza el caudal a cualquier presión produciendo un aumento en la velocidad de hasta un 200%, y logrando así que los trabajos resulten más rápidos y fáciles.

## La calidad supone costes de ciclo de vida menores:

- Aproximadamente 100.000 ciclos
- Funcionamiento continuo en un ambiente de trabajo de hasta 50 °C.
- Diseño probado y fiable

## Manejabilidad mejorada para todas las bombas ISP:

- Control colgante
- Visor del nivel de aceite con drenaje del depósito
- Válvula de alivio retráctil fija de 1.500 psi / 103 bares
- Regulador de presión del sistema de ajuste fácil (válvula de alivio)
- Manómetro calibrable de 100 mm extraíble
- Colector para cuatro herramientas opcional
- Refuerzo interno opcional

## Bomba ISP operada por aire de volumen alto PA60A

La SPX PA60A es una bomba Infinite Stage que aumenta la productividad proporcionando una presión continua de hasta el doble de la velocidad de las típicas bombas de 2 fases. Los trabajos se acaban más rápido y con mayor facilidad.

- Depósito hidráulico sellado
- Cartuchos de bombeo modulares
- Incluye FRL (filtro, regulador y lubricador)
- CE II 2 GDc T4



## PE45 BOMBA ELÉCTRICA ISP DE VOLUMEN ALTO CON CICLO AUTOMÁTICO

La PE45 es una bomba Infinite Stage que aumenta la productividad proporcionando una presión continua de hasta el doble de la velocidad de las típicas bombas de 2 fases. Los trabajos se acaban más rápido y con mayor facilidad.

- Aproximadamente 100.000 ciclos
- Opción con ciclo automático disponible
- Funcionamiento continuo en un ambiente de trabajo de hasta 50 °C (opcional)
- Portátil: 32 kg (sin aceite)
- Hasta para cuatro herramientas en una bomba
- Control remoto extraíble (longitud del cable 5 m)
- Filtración del aceite mejorada
- Válvula reguladora (de alivio) de presión de fácil ajuste
- Válvula de alivio de presión retráctil fija de 1.500 psi / 103 bares



## Bomba de aire estándar RWP55-BS

Nuestra clásica bomba para uso general es duradera, fiable y está fabricada para durar. Se usa donde el aire es la fuente de energía preferida.

- Potente motor de 3 C.V. que arranca bajo carga
- Regulador de presión externo ajustable
- Válvula de alivio interna lateral retráctil
- Se usa en herramientas de acción doble o simple
- Presión máxima de trabajo: 10.000 psi/700 bares
- Disponible con refuerzo interno y colector de cuatro puertos para la operación con llave dinamo-métrica



## Bomba eléctrica estándar PE55TWP-BS

La PE55TWP-BS es duradera, fiable y está fabricada para durar. Se usa donde la electricidad o los generadores son la principal fuente de energía.

- Bomba de torsión eléctrica de alto rendimiento con dos velocidades
- Regulador de presión externo ajustable
- La válvula de alivio interna lateral retráctil protege la herramienta
- Control remoto
- Se usa en herramientas de acción doble o simple



## Bomba eléctrica compacta PE39

La PE39 es una bomba compacta, ligera y puede usarse con orientación horizontal o vertical.

- Aproximadamente 100.000 ciclos
- Funcionamiento continuo en un ambiente de trabajo de hasta 50 °C (kit de refrigeración opcional)
- Diseño probado y fiable
- Ligero y portátil: 17,7 kg (sin aceite)
- Funcionamiento vertical u horizontal
- Control remoto extraíble (longitud del cable 5 m)



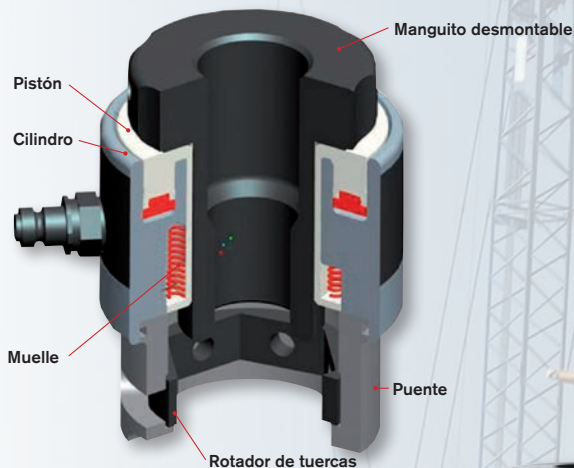
# Tensionadores

# Llave dinamométrica

## Tensionador de retorno por muelle RST

El diseño del tensionador de retorno por muelle aumenta de un modo espectacular la productividad y la seguridad en comparación con tensionadores de retorno manuales más antiguos al incorporar las siguientes características:

- Válvula de alivio contra el exceso de recorrido del pistón para evitar que revienten las juntas
- La célula de carga totalmente cubierta evita la entrada de residuos en los pistones
- Línea indicadora del exceso de recorrido del pistón
- Diseñado para encajar con las bridas BS1560, ANSI B16.5 y API
- \*Puente de liberación rápido para un fácil cambio de los kits adaptadores
- Compensación de la desalineación del pistón
- Cobertura para pernos sin cabeza desde 2,5 cm a 9 cm con solo 4 herramientas



## Tensionador de pernos de retorno manual MRT

- Indicación del límite del recorrido del pistón
- Compatible con la gama de tensionadores SRT
- Compensación de la desalineación del pistón/cilindro
- Cobertura para pernos desde 2,5 cm a 9 cm con solo 4 herramientas
- Diseñado para encajar con las bridas BS1560, ANSI B16.5 y API
- Montaje de puente de liberación rápido exclusivo

## Tensionadores para aplicaciones eólicas WD/WS

Los tensionadores cuentan con un diseño de calidad en el que se incluyen las características estándar que mejoran la durabilidad y la eficiencia para acabar los trabajos más rápido y con mayor seguridad.

- Alcanza un 90% en las pruebas de carga requeridas por la ISO 898 para los pernos de Clase 10,9
- Rotador de tuercas engranadas de activación automática
- Indicador del recorrido del pistón
- Acoplamiento giratorio de alta presión (opcional en WSS y WSL)
- Presión máxima de funcionamiento: 1.350 bares
- Pistones de retorno por muelle
- Prevención del exceso de recorrido interno para un funcionamiento seguro
- Superficie antideslizante

## Tensionador submarino de reacción rápida SST

El tensionador de pernos submarino que incorpora la característica de la tuerca de reacción rápida reduce la fatiga del buzo, mejorando su seguridad y productividad.

- Indicación del recorrido del pistón visible
- Compensación de la desalineación del pistón/cilindro
- Juntas de baja fricción
- Revestimiento anticorrosión
- Cobertura para los pernos de 2 cm a 9 cm
- Ahora hasta pernos de 10 cm
- Diseñado para encajar con las bridas BS1560, ANSI B16.5, API y con la mayoría de bridas compactas

## Llave dinamométrica de grandes ciclos TWHC

La TWHC se diseñó para esas aplicaciones en las que hay un uso constante y un entorno duro. Las mismas características que la TWSD, pero con una vida el doble o el triple de larga que la de una llave dinamométrica estándar. Presenta las siguientes características:

- Mayor fiabilidad
- Diseñada para soportar un gran número de ciclos: entre 2 y 3 veces más que la tecnología existente
- Material resistente a la corrosión para su uso en condiciones ambientales extremas
- Su radio angular compacto permite que la herramienta encaje en espacios estrechos y de difícil acceso
- Diseño ligero y muy resistente
- Rápido funcionamiento, recorrido amplio y flujo óptimo
- Rotula giratorio multiteje de gran caudal
- Botón con "clic" para el brazo de reacción de 360°



## Llaves dinamométricas de cabezal cuadrado TWSD

Las TWSD están diseñadas según las siguientes características:

- Diseño ligero y muy resistente
- Resistencia superior a la torsión
- Botón para invertir el cuadradillo
- Diseño de pistón flotante
- Liberación del colector giratorio interno
- Diente fino del trinquete
- Tamaño del armazón compacto
- Ciclo de funcionamiento rápido



## Llave dinamométrica DE BAJO PERFIL TWLC

La TWLC tiene un cabezal y cuerpo intercambiables con una amplia variedad de tamaños de cartuchos. Es ligera y tiene un radio angular ajustado para encajar en áreas con poco espacio

- El trinquete de diente fino elimina la necesidad de trinquetes de reacción para que no se enganchen las herramientas
- Multigiro de 360° con gran caudal
- La clavija de sujeción queda dentro del cabezal. ¡Se acabaron las piezas o herramientas perdidas en el lugar de trabajo!
- Mecanismo de conexión automática. El pistón se engancha al cabezal automáticamente tras la primera presurización



## Bomba para tensionador operada por aire HPUTP-1

Usos típicos: tensionadores de pernos para plataforma, tuercas hidráulicas

- Presión máxima de trabajo de 1.500 bares (21.750 psi) (restringido)
- Manómetro de 150 mm calibrado
- Velocidad de flujo de hasta 0,72 litros/min.
- Salidas de aceite dobles con acoplamientos de conexión rápida
- Filtro neumático, regulador y lubricador
- Consumo de aire: 800 litros/min.



## Bomba para tensionador operadas por aire de flujo alto HPUTP-2

Usos típicos: tensionadores de pernos submarinos, tuercas hidráulicas. Igual que HPUTP-1, excepto en:

- Caudal de hasta 1,06 litros/min.
- Consumo de aire: 1.600 litros/min.

## BOMBA ELECTRICA PARA TENSIONADOR PE8

- Ligero (20,6 kg sin aceite) y compacto para facilitar su transporte y poder trabajar en espacios pequeños.
- El bajo consumo permite el uso en ubicaciones remotas
- Su resistente tren motor proporciona durabilidad para aplicaciones de ciclos rápidos y repetitivos.
- Manómetro calibrable de 100 mm extraíble
- Salidas de aceite dobles con acoplamientos de conexión rápida
- Válvula reguladora (de alivio) de presión de fácil ajuste
- Control remoto extraíble



## ROMPETUERCAS ENS

- Cuchilla intercambiable de triple filo
- Escala del diámetro del perno
- Profundidad del corte ajustada mediante la rotación del cilindro
- Rango del tamaño del diámetro del perno: de 2 cm a 9 cm
- Diseñado para encajar con las bridas BS1560 y ANSIB16.5



## SEPARADOR HFS

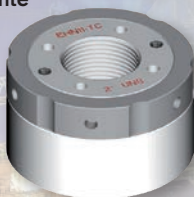
Los separadores hidráulicos de bridas están diseñados para ayudar en la separación de todo tipo de bridas, incluidas aquellas sin hueco de acceso entre ellas. Nuestro kit es portátil, fácil de usar y se presenta en un ligero maletín.



## TUERCA HIDRÁULICA HN

Además de las características estándar normalmente asociadas con las tuercas hidráulicas, nuestro sistema también ofrece las siguientes ventajas:

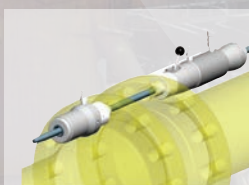
- Lo bastante compacta para encajar en los espacios más limitados.
- Disponible en dos tipos: con collar de cierre o tipo cuña
- Fabricado por encargo



## EXTRACTOR DE BRIDAS SFP

Extractor de brida submarino

- Diseño compacto
- Recorrido largo del pistón: 102 mm
- Diseño con pinza que se autoactiva
- Pinza de anclaje de autoagarre con liberación hidráulica
- La pinza retráctil que puede soltarse manualmente impide el cierre
- Cordón de alambre con rotación baja y mucha fuerza
- Superficies antideslizantes
- Versión de barra roscada también disponible



## ACCESORIOS

Ofrecemos una amplia gama de adaptadores de impacto desde cabezal de 1,20 cm hasta cabezal cuadrado de 9 cm, además de multiplicadores de par neumáticos, brazos de reacción especiales, llaves de mecanismo manual, llaves de soporte y mucho más para adaptarse a su necesidades de sujeción.



## SPX OFRECE MUCHOS ACCESORIOS PARA LAS LLAVES DINAMÓMETRICAS TWLC, TWHC Y TWSD:

- Cojinetes de reacción
- Brazos de reacción
- Brazos de reacción de longitud extendida
- Manguitos para las llaves TWSDy TWHC
- Cabezal hexagonal para llaves TWSD y TWHC
- Reductores para llaves TWLC internas



## ADAPTADORES PARA LLAVES DINAMOMÉTRICAS

Tenemos en stock una amplia gama de adaptadores y reductores para nuestras llaves dinámicas de cabezal cuadrado y de bajo perfil. Ofrecemos manguitos y reductores que se diseñan usando lo último en software CAD y CAM con simulación de tensión. Están fabricados con una aleación especial de acero flexible de alta calidad diseñado para usarse con llaves hidráulicas de alta torsión y otras herramientas de gran impacto.

No dude en pedirnos información sobre estos manguitos especiales.





### BOMBAS HIDRÁULICAS

SPX, como fabricante OEM de bombas hidráulicas durante más de 40 años, tiene la experiencia necesaria para diseñar y fabricar unidades de bombeo de calidad para una gran diversidad de aplicaciones de tensionado y torsión de pernos.



### LLAVES HIDRÁULICAS

SPX cuenta con diseños probados y resistentes de llaves dinamométricas tanto de cabezal cuadrado como de baja altura. Tenemos plena confianza en la calidad y fabricación de nuestro equipo, ofrecemos la mejor garantía en el sector: ¡de por vida!



### TENSIONADORES HIDRÁULICOS

Los tensionadores hidráulicos para pernos sin cabeza engloban nuestras herramientas de retorno por muelle de última generación, las herramientas de retorno manual y nuestra línea submarina de tensionadores. Diseñados y fabricados por SPX para ofrecer calidad y durabilidad.



### CORTADORES DE TUERCAS HIDRÁULICAS

El cortador de tuercas de SPX está fabricado para adaptarse a las aplicaciones con mayor limitación de espacio tanto en la superficie como submarinas. Se utiliza con una bomba de torsión de 10.000 psi/700 bares y mangueras estándar. Ofrecemos una cuchilla de tres filos para aumentar al máximo la vida de la cuchilla.



### SEPARADORES HIDRÁULICOS

Los separadores hidráulicos de bridas están diseñados para ayudar en la separación de todo tipo de bridas, incluidas aquellas sin hueco de acceso entre ellas. Nuestro kit es portátil, fácil de usar y se presenta en un ligero maletín.



### FORMACIÓN

SPX cuenta con más de 75 años de experiencia en sistemas combinados de sujeción para ayudar a nuestra cartera de clientes. Estamos acreditados por API y ECITB para impartir sesiones de formación sobre la tensión y la torsión hidráulica a través de nuestros formadores certificados. Cada curso incluye formación teórica, además de formación práctica para el tensionado de pernos sin cabeza tanto hidráulico como por torsión.



### SOFTWARE

El software de cálculo de carga de pernos y gestión de bridas de SPX ofrece responsabilidad y trazabilidad cuando es esencial una puesta en marcha sin fugas. Nuestro software está disponible en la nube y se puede acceder a él desde cualquier lugar en el que se disponga de una conexión a Internet. Incluye herramienta de marcado P&ID, documentación personalizada con su propio logotipo, tablero de seguimiento de múltiples proyectos y mucho más, todo disponible en la nube.



### ALQUILER

SPX cuenta con centros de alquiler ubicados en Pasadena (Texas), Aberdeen (Reino Unido), Perth (Australia) y próximamente en Río de Janeiro (Brasil), y ofrece asistencia técnica en todo el mundo. Tenemos toda una gama de herramientas de torsión hidráulica, tensionadores SRT, tensionadores submarinos, cortadores de tuercas, unidades de bombeo y equipo auxiliar, todo disponible las 24 horas de los 7 días de la semana para satisfacer sus necesidades urgentes.



## SPX BOLTING SYSTEMS

SPX Bolting Systems es un fabricante mundial que ofrece un servicio completo de soluciones de pernos controladas, que incluyen sistemas de tensionado y torsión hidráulicos, programas de formación certificados y especializados en el sector, alquiler de sistemas y programas informáticos de bases de datos para la gestión de bridas. Somos su "Proveedor de soluciones" y socio en la gestión de bridas, tanto en lo referente a la construcción de infraestructuras como a aplicaciones de mantenimiento y funcionamiento, que le permitirán completar su proyecto con seguridad, en menos tiempo y sin salirse del presupuesto.

SPX Bolting Systems se creó cuando SPX Hydraulic Technologies, una división de SPX Corporation, adquirió Torque Tension Systems LTD (TTS), de Ashington (Reino Unido). La nueva asociación combinaba al mejor fabricante de paquetes hidráulicos de alta presión (10.000 psi), Power Team, con uno de los mejores fabricantes de herramientas de tensionado y torsión del sector, dando lugar a un sistema de empernado de primera categoría.

SPX Bolting Systems cuenta con instalaciones de venta y alquiler en todo el mundo, como en Houston (Texas), Aberdeen (Reino Unido), Singapur, Perth (Australia) y próximamente en Río de Janeiro (Brasil). Además, en

los Países Bajos y Shanghai, disponemos de oficinas de atención al cliente. Contamos también con una gran red de distribución que puede ofrecer apoyo en el servicio y las ventas en el ámbito local en más de 150 países.

## SOBRE SPX

SPX Corporation (NYSE: SPW), con sede en Charlotte, Carolina del Norte, es una empresa líder mundial en la fabricación multisectorial y está incluida en la lista Fortune 500 con unos ingresos anuales de más de 5.000 millones de dólares americanos, actividad en más de 35 países y aproximadamente 15 000 empleados. Las tecnologías y productos de ingeniería altamente especializados de la compañía se concentran en la tecnología de flujo y la infraestructura energética e industrial. Muchas de las innovadoras soluciones de SPX desempeñan un importante papel ayudando a satisfacer la creciente demanda mundial de energía y en la industria alimentaria de los precocinados y bebidas, incluidos los mercados emergentes. Entre los productos clave de la compañía, se incluyen bombas, válvulas, herramientas y equipos conexos esenciales en el procesamiento del gas y el petróleo, los transformadores eléctricos utilizados por empresas de suministro, la tecnología de transmisión del calor para las plantas eléctricas, además de los sistemas de procesamiento de comida para la industria alimentaria.

## CENTROS DE ALQUILER, SERVICIO Y VENTAS



VISITE [SXBOLTINGSYSTEMS.COM](http://SXBOLTINGSYSTEMS.COM) PARA LOS DETALLES COMPLETOS