

Rannie 132T / Gaulin 132T

Introduction

L'homogénéisateur Rannie 132T / Gaulin 132T est une pompe volumétrique alternative à trois pistons, équipée d'une vanne d'homogénéisation à étage unique avec commande hydraulique.

L'homogénéisateur Rannie 132T / Gaulin 132T comprend une partie puissance durable à basse vitesse réduisant les vibrations et le bruit. L'accès facile au système de commande hydraulique, au circuit de lubrification et aux autres systèmes auxiliaires simplifie la maintenance et garantit un gain de temps et d'argent. Le corps de vannes trois pièces Rannie et le concept Mono-Bloc Gaulin sont disponibles en configurations standard de la partie liquide.

La conception des modèles Rannie et Gaulin simplifie la maintenance courante. Les matériaux des pistons, joints, vannes de pompe, sièges de vanne et joints d'étanchéité sont sélectionnés sur mesure pour votre application. Les ingénieurs d'APV vous aident à optimiser la configuration en fonction des spécificités de vos applications.



OPTIONS STANDARD

- Commande hydraulique à deux étages de la vanne (HVA)
- Système hydraulique automatique à un étage
- Système hydraulique automatique à deux étages
- Amortisseur(s) de pulsations en entrée et en sortie
- Cylindres en conception aseptique
- Sortie haute pression
- Manomètre d'entrée
- Ensemble de contrôle de lubrification des pistons
- Vanne d'homogénéisation Micro-Gap
- Vanne d'homogénéisation en carbure de tungstène
- Joints de piston section carrée et pistons en céramique (uniquement pour corps de vannes Rannie)
- Ventilation forcée du moteur principal
- Démarreur moteur
- Armoire de commande, acier inoxydable
- Thermostat/température d'huile

OPTIONS SPÉCIALES

- Pistons résistant à l'acide (uniquement pour corps de vannes Gaulin)
- Vérins en céramique avec bagues en U ou en V
- Dispositif antiexplosion (ATEX)
- Pièces en contact avec le produit polies par électrolyse
- Conception haute température
- Détecteur de débit - refroidissement de la partie mécanique
- UFO - Unité de filtration de l'huile



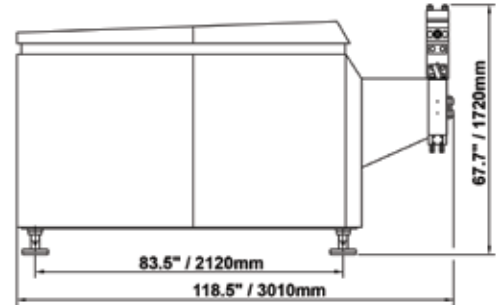
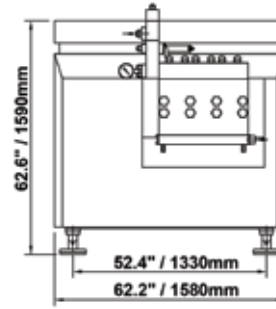
CORPS DE VANNES
RANNIE EN TROIS PARTIES



CONCEPTION
MONO-BLOC GAULIN

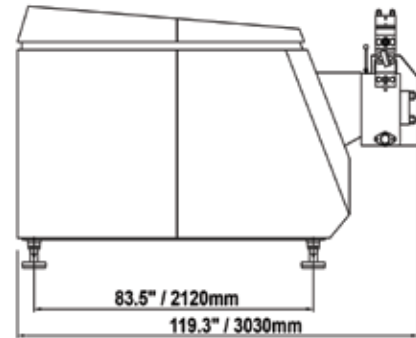
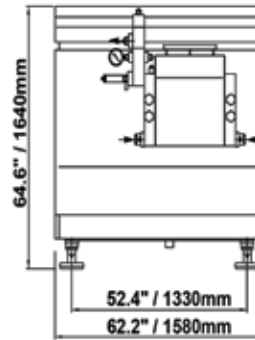
RANNIE/CORPS DE VANNES EN TROIS PARTIES, CLAPETS BILLE ET CHAMPIGNON

TYPE	US CAP. MAX./PRESS. MAX.		MÉTRIQUE CAP. MAX./PRESS. MAX.	
	GPH	PSI	LPH	BAR
85,140	5 810	2 900	22 000	200
75,140	4 490	3 625	17 000	250
70,140	3 910	4 300	15 000	300
60,140	2 905	5 800	11 000	400
50,140	1 980	8 700	7 500	600
42,140	1 350	11 600	5 100	800
38,140	1 060	14 500	4 000	1 000



GAULIN/CONCEPTION MONO-BLOC

TYPE	US CAP. MAX./PRESS. MAX.		MÉTRIQUE CAP. MAX./PRESS. MAX.	
	GPH	PSI	LPH	BAR
CLAPETS CHAMPIGNON				
3,0	5 150	3 000	19 500	210
4,3	3 435	4 300	15 000	300
5,8	2 905	5 800	11 000	400
CLAPETS À BILLES				
3,0	5 020	3 000	19 000	210
4,3	3 300	4 300	14 500	300
5,8	2 775	5 800	10 500	400
8,7	1 950	8 700	7 400	600



DIMENSIONS (UN ÉTAGE)

DIMENSIONS EN CAISSE DE TRANSPORT L X L X H (IN.)	DIMENSIONS EN CAISSE DE TRANSPORT L X L X H (CM)	VOLUME M ³	POIDS BRUT EN CAISSE MOTEUR INCLUS
124,4 X 82,2 X 77,2	311 X 178 X 193	10,7	12 570 LB. / 5 700 KG

SPX

SPX Flow Technology, Zechenstraße 49, 59425 Unna, Allemagne

Tel: +49 (0) 23 03/ 108-0 Fax: +49 (0) 23 03/ 108-210

Pour de plus amples informations sur notre présence mondiale, nos homologations, nos certifications et nos représentants locaux, consultez le site www.spx.com.

SPX Corporation se réserve le droit d'intégrer ses nouvelles conceptions et modifications de matériaux sans préavis ni engagement. Les caractéristiques conceptuelles, les matériaux de construction et les données dimensionnelles, décrites dans la présente fiche sont fournis à titre informatif et ne doivent pas être appliqués avant confirmation écrite.

APV-3025-F Version: 06/2012 Issued: 11/2012 COPYRIGHT © 2002, 2012 SPX Corporation