

# W+

## PUMPE

SKJEMA NR.: L453147NO REVISJON: 06/2013

DU MÅ LESE OG HA FORSTÅTT INNHOLDET I BRUKERHÅNDBOKEN  
FØR DU BRUKER ELLER UTFØRER SERVICE PÅ PRODUKTET.



	<b>Innhold</b>	<b>Side</b>
<b>1.</b>	<b>Generell beskrivelse</b>	<b>2</b>
1.1	Tiltenkt bruk	2
<b>2.</b>	<b>Snittegning</b>	<b>3</b>
<b>3.</b>	<b>Advarsler</b>	<b>4</b>
<b>4.</b>	<b>Introduksjon</b>	<b>6</b>
4.1	W+programmet	6
4.2	W+ pumpen, standard og hjelpeutstyr	6
4.3	Bestemmelse av pumpetype	6
4.4	Identifikasjon av motormodeller	6
4.5	Håndtering og transport	7
4.6	Vekter	7
<b>5.</b>	<b>Installasjon av pumpen</b>	<b>8</b>
5.1	Plassering	8
5.2	Plassering av rørsystemet	8
5.3	Elektrisk tilkoping	8
5.4	Vanntilførsel ved vannskylt akseltetning	8
5.5	Tilkoping av damp eller dampkondensat for aseptisk bruk	8
<b>6.</b>	<b>Oppstart og drift</b>	<b>9</b>
6.1	Kontroll av pumpen for fremmedlegemer	9
6.2	Kontroll av pumpen	10
6.3	Start av pumpen	10
6.4	Spylevæske	10
<b>7.</b>	<b>Service og vedlikehold</b>	<b>11</b>
7.1	Kontroll av akseltetningen	11
7.2	Utskifting av akseltetning	11
7.3	Skifte ut motoren	13
7.4	Anbefalt lagerbeholdning av reservedeler	14
<b>8.</b>	<b>Tekniske data</b>	<b>15</b>
8.1	Lydtrykk og lydeffektnivå	15
8.2	Maksimum tillatt utløpstrykk for W+ pumpene	16
8.3	Momenter	16
8.4	Anbefalinger om rengjøring	16

For reservedeler, se egen reservedelsliste.

## 1. Generell beskrivelse

Denne driftshåndboken må leses nøye av det erfarne drifts- og vedlikeholdspersonalet.

Det må påpekes at vi ikke aksepterer noe ansvar for skader eller feil som oppstår ved å ikke følge denne brukerhåndboken.

Beskrivelser og data som gis her, kan bli underlagt tekniske endringer.

### 1.1 Tiltentkt bruk

W+ sentrifugalpumpe er utelukkende ment for pumping av væsker, spesielt i mat- og drikkevareinstallasjoner.

Ikke bruk pumpen på en måte som overstiger omfanget og spesifikasjonene oppgitt nedenfor.

All bruk som overstiger marginene og spesifikasjonene som er fremsatt, anses som ikke tilsiktet.

Produsenten er ikke ansvarlig for noen skader som måtte oppstå ved slike aktiviteter.

Brukeren vil bære det fulle ansvaret.



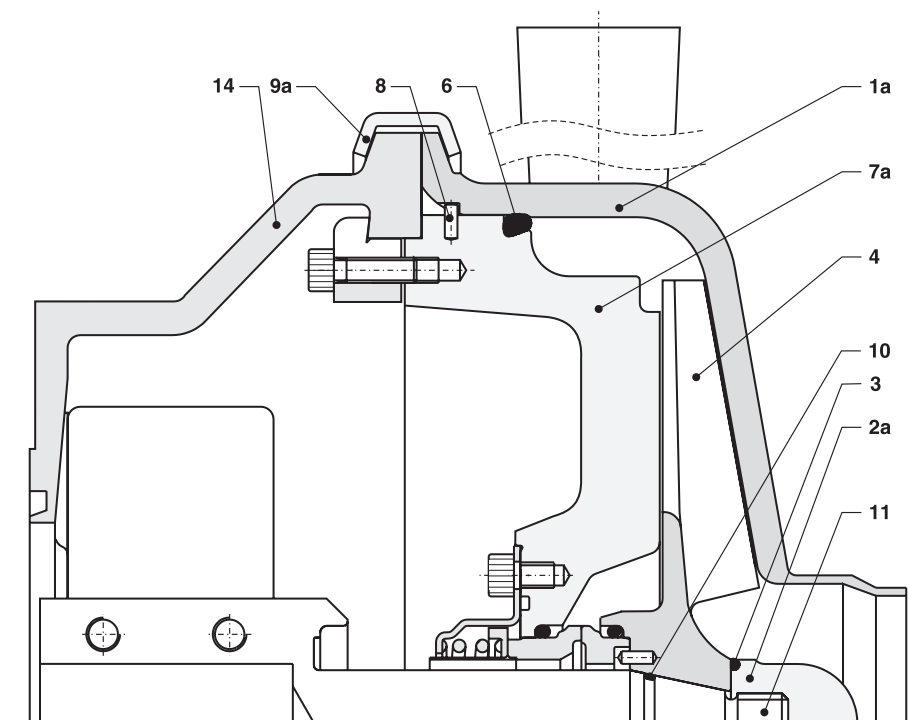
#### **Forsiktig!**

Feil bruk av pumpen fører til:

- skade
- lekkasje
- destruksjon
- potensielle feil i produksjonsprosessen

## 2. Snittegning

- 1a Pumphus
- 2a Kapselmutter
- 3 O-ring
- 4 Løpehjul
- 6 O-ring
- 7a Bakflens
- 8 Stift
- 9a Klemring
- 10 O-ring
- 11 Shaft
- 14 Mellomflens



- 5.1 Tetningshus
- 5.3 Holdering
- 5.4 Drensrør
- 5.5 O-ring
- 5.6 Statorring
- 5.7 Rotorring
- 5.8 Stift
- 5.9 Tetningshus
- 5.10 O-ring
- 5.11 Holdering

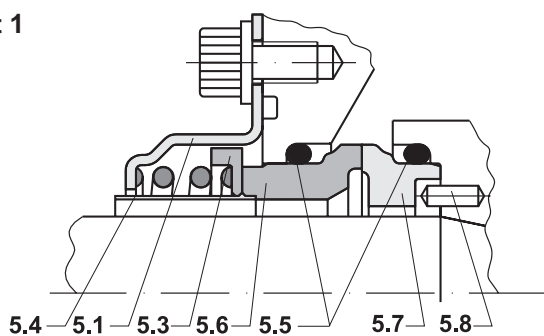
Utsnitt 1: Standard akseltetning til tetning på  $\varnothing 25$  og  $\varnothing 35$

Utsnitt 2: Tetning med væske/dampskyll til tetning på  $\varnothing 25$  og  $\varnothing 35$

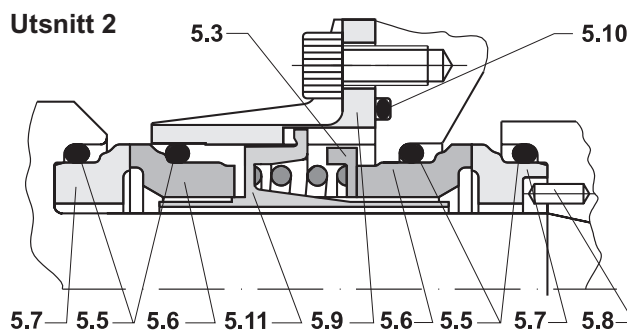
Utsnitt 3: Standard akseltetning til tetning på  $\varnothing 55$

Utsnitt 4: Tetning med væske/dampskyll til tetning på  $\varnothing 55$

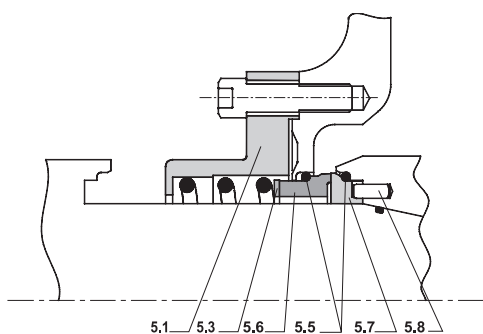
**Utsnitt 1**



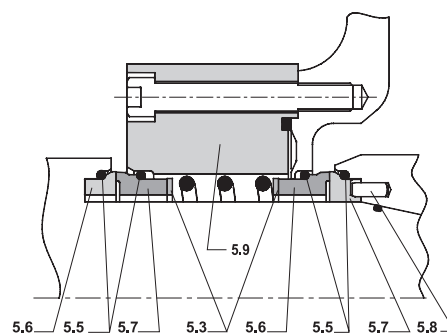
**Utsnitt 2**



**Utsnitt 3**



**Utsnitt 4**



### 3. Advarsler



1. Les bruksanvisningen før pumpen installeres og tas i bruk. Hvis du er i tvil, kontakt din lokale SPX Flow Technology-representant.
2. Kontroller at motor og motorstyring er korrekt spesifisert. Dette gjelder spesielt på bruksområder som innebærer en eksplosjonsrisiko.
3. Vær oppmerksom på at dersom en pumpe er levert montert på en forholdsvis liten motor og en konsoll i stedet for et stativ med justerbare ben, kan den muligvis virke ustabil og dermed tippe ned på innløpsstussen. Vær oppmerksom på dette når pumpen håndteres før installasjon. (Den tunge W+50/600 leveres derfor med støtteben.)
4. Start ikke pumpen før alle rørforbindelser er korrekt montert og tiltrukket. Hvis pumpen anvendes til varme og/eller helseskadelige væsker, skal det tas særlige forholdsregler. I slike tilfeller skal lokale regler for personlig sikkerhet følges når pumpen brukes.
5. Start ikke pumpen før motordeksel eller beskyttelsesdekslet over pumpeakselen er forsvarlig montert.
6. Pumpen inneholder roterende deler. Stikk derfor aldri hender eller fingre inn i en pumpe som er i drift.
7. Berør aldri motorkappen under drift, den kan bli meget varm.
8. Berør ikke pumpehuset under drift, hvis pumpen anvendes til varme medier. Det kan være risiko for forbrenning.
9. Steng aldri for både pumpens innløp og utløp mens den er i drift. Hvis pumpen kjøres med væske som ikke kan sirkulere, kan væsken oppvarmes så den omdannes til damp, og det oppstår eksplosjonsfare.
10. Fjern alltid alle montasjeverktøy fra pumpen før den settes i drift.
11. Spyl aldri med vann eller rengjøringsvæske direkte på el-motoren.
12. Løft aldri pumpen etter motordekselet da dette ikke er konstruert for å bære pumpens vekt. Demonter dekselet før pumpen løftes. Anvend alltid forsvarlig monterte løftestropper ved løft med kran eller annet løfteverktøy.
13. Demonter aldri pumpen før den elektriske forbindelsen til motoren er brutt. Sikringene fjernes, og kabelen til motorens koplingsboks demonteres.
14. Alle elektriske installasjoner skal utføres av kvalifisert personell.

---

### 3. Advarsler

---

**15.** Demonter aldri pumpen før rørsystemet er tømt. Vær oppmerksom på at det alltid vil samle seg væske i pumpehuset. Hvis pumpen anvendes til varme og/eller helsefarlige væsker, skal det treffes særlige forholdsregler. I slike tilfeller følges de lokale forskrifter for personlig beskyttelse ved arbeide med disse produkter.

**16.** De nedenfor angitte verdier for pumpens utløpstrykk må ikke overskrides:

Maks. 18 bar      W+10/8, W+22/20, W+30/80, W+35/55, W+35/35,  
W+110/130

Maks. 14 bar      W+25/210, W+30/120, W+50/600, W+50/8,  
W+55/35, W+55/60, W+60/110, W+65/350,  
W+70/40, W+80/80

Ovenstående verdier gjelder også for tilsvarende modeller i Wa+ og Wi+ utførelse. Dessuten er det viktig å huske at verdiene for maks. utløpstrykk gjelder for vann med en temperatur på 20 °C.

## 4. Introduksjon

### 4.1 W+programmet

Denne håndboken dekker alle standardutførelser av W+pumpen samt aseptiske versjoner - Wa+ - og pumper med inducer - Wi+. Kontroller mot pumpens typeskilt for å sikre at det gjelder en av de ovenstående typer. WHP+ og W+140/50 beskrives i en egen håndbok som følger med disse pumpene. WK+ (konsollpumpeversjon) beskrives i en tilleggsmanual.

### 4.2 W+ pumpen, standard og hjelpeutstyr

Standard alternativer:

- Med eller uten motordeksel.
- Med ramme og føtter eller faste støtter.
- Med akseltetning i henholdsvis karbon/SiC eller SiC/SiC.
- Med O-ringer i henholdsvis EPDM eller FPM (Viton).
- Med enkle mekaniske eller doble mekaniske tetninger, tilpasset for en vannspylt eller dampspylt akseltetning, kan (Wa+).

Andre alternativer:

- Varme-/kjølekappe.
- Drensløp.
- Lydabsorberende motordeksel.
- Transportvogn.
- Inducer (Wi+).
- Dobbel O-ringstetning av pumpehuset forberedt for steril skylling (Wa+).
- Forsterket låsering som øker pumpens maksimum tillatte utløpstrykk til 25 bar (tilgjengelig for: W+30/120, W+55/35, W+55/60, W+60/110, W+70/40) eller 20 bar (tilgjengelig for: W+80/80).
- W+ pumper leveres med alle standard sveiste beslag, f.eks. koblinger, klemringer, flenser.

### 4.3 Bestemmelse av pumpetype

På pumpens mellomflens er det plassert et skilt, jf. fig. 1.

**Eksempel:**

Type W+22/20: Angir pumpemodellen (W+22/20).

125: Angir løpehjulets diameter.

Serienr.: Angir pumpens ID-nummer.

Ordrenr.: Angir SPX FT ordrenummeret.

Year: Angir produksjonsår.

Det tomme feltet kan brukes for å identifisere pumpen i et totalsystem.

Fig. 1

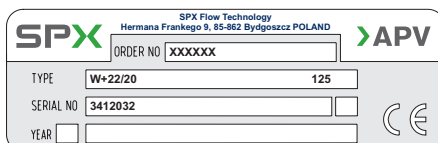


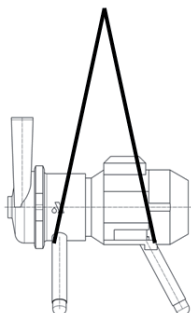
Fig. 2

ABB		IE2		CE	
3-Motor M3AA 100 LB 2		CL.F		IP 55	
3GAA101312-ASE					
N°: E101110P9105				2011	
V	Hz	r/min	kW	A	Cos φ
230 D	50	2920	3,00	10,00	0,86
400 Y	50	2920	3,00	5,80	0,86
460 Y	60	3530	3,00	5,10	0,84
IE2-50Hz-86,4(100%)-86,0(75%)-83,9(60%)					
IE2-60Hz-87,5(100%)					
6306-2Z/C3		6205-2Z/C3		24 kg	

### 4.4 Identifikasjon av motormodeller

Skiltet angir motortypen og høyden på konstruksjonen (punkt 2), motorkapasitet (kW; punkt 1), hastighet, osv.

## 4. Introduksjon

**Fig. 3**


### 4.5 Håndtering og transport

Vær forsiktig ved løft av pumpen. Alle deler med en vekt på mer enn 20 kg må håndteres med en egnet løfteinnretning.

Bruk en kran, gaffeltruck eller annet egnet løfteutstyr, og benytt alltid 2 løfteremmer sammen med dette. (Fig. 3).

Plasser remmene rundt bakenden på motoren og rundt forlengelsesrammen. Vær forsiktig slik at beltene er jevnt belastet når pumpen løftes.

**Forsiktig!** Bruk alltid 2 løftebelter og fest dem aldri foran på pumpehuset.

### 4.6 Vekter

Pumpetype	Motor										
	80 0,75 kW 1,1 kW	90 1,5 kW 2,2 kW	100 3,0 kW	112 4,0 kW	132 5,5 kW 7,5 kW	160 11,0 kW 15,0 kW 18,5 kW	180 22,0 kW	200 30,0 kW 37,0 kW	225 45,0 kW	250 55,0 kW	280 75,0 kW 90,0 kW
W+10/8	20 20	---	---	---	---	---	---	---	---	---	---
W+22/20	28 29	33 36	41	46	57 62	---	---	---	---	---	---
W+30/80	---	53 56	61	66	77 82	117 127 138	---	---	---	---	---
W+25/210*	---	---	---	---	---	169 184 194	212	282 295	349	---	---
W+35/35	---	36 39	44	49	60 65	100 109 117	---	---	---	---	---
W+35/55	---	51 51	59	64	75 80	114 123 133	---	---	---	---	---
W+30/120	---	59 62	67	71	83 88	125 135 145	170	236 249	---	---	---
W+50/600	---	---	---	---	---	---	295	360 381	426	485	570 605
W+50/8	---	45 48	53	58	69 73	---	---	---	---	---	---
W+55/35	---	54 59	66	71	82 87	127 136 147	---	---	---	---	---
W+55/60	---	61 64	71	76	88 93	127 136 146	171	226 251	---	---	---
W+60/110	---	68 71	76	82	94 99	132 141 151	176	225 250	295	---	---
W+65/350	---	---	---	---	132 137	171 180 190	220	295 330	363	420	505 540
W+70/40	---	75 78	83	87	99 104	138 148 158	183	238 263	---	---	---
W+80/80	---	83 83	89	95	107 112	146 155 165	190	265 280	335	395	---
W+110/130	---	---	105	109	118 123	160 173 183	218	276 300	355	415	500 535

\* Bare 1 500 opm

Vektene kan variere, avhengig av tilbehøret og festene, og er derfor bare ment som en referanseverdi for håndtering, transport og pakking.



## 5. Installasjon av pumpen

### 5.1 Plassering

Følgende må etterleves:

Pumpen plasseres slik at sugeledningen blir så kort som mulig, og slik at det er fall mot pumpens sugestuss.

Antallet av ventiler, bøyninger og T-stykker på pumpens sugeside begrenses mest mulig.

Det må være tilstrekkelig plass rundt pumpen for rørføring, og adkomst for vedlikehold.

### 5.2 Plassering av rørsystemet

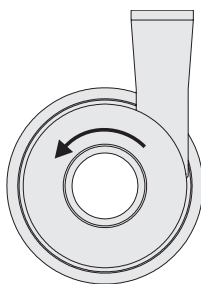
Plasser rørene forsiktig på pumpeinnløpet og steng sugestussen.

Sørg for at rørsystemet er tilfredsstillende understøttet av rørstøtter, så pumpehuset i alle driftssituasjoner avlastes fra spenninger og vektbelastning fra rørsystemet.

#### Forsiktig!

I løpet av sugeprosessen har pumpen en tendens til å vibrere. Det bør plasseres en rørstøtte nær pumpeinnsuget for å forhindre at rørverket vibrerer så mye at det avgir mye støy.

Fig. 4



### 5.3 Elektrisk tilkoping

Motoren må tilkobles via et kontrollkabinett til nettverket i henhold til lokale forskrifter. I tillegg må motoren tilkobles i henhold til instruksjonene som er angitt på innsiden av lokket til motorens koblingsboks.

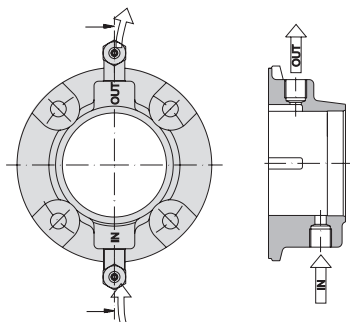
Motoren må tilkobles slik at motoren, og dermed pumpehjulet er mot klokken, sett forfra, i retning av sugeporten til pumpehuset. (Fig. 4).

### 5.4 Vanntilførsel ved vannskylt akseltetning

Pumper med vannskylt akseltetning har to slangestusser i tetningsflensen (fig 3). Slangestussene er 1/8" og passer til Ø 6,0 mm slange. Nødvendig væskemengde er 15-30 l/t.

Maks. trykk er 7 bar.

Fig. 5



Slangetilkoblingen skal alltid være posisjonert vertikalt med væskeinntaket under og utløpet over (Fig. 5).

Væskeforbruket kan begrenses ved å montere en solenoidventil på forsyningssiden. Magnetventilens åpne/lukke-funksjon kan styres av pumpens start/stopp-sekvens.

Ikke bruk damp eller dampkondensat på forbindelsen til spylemidler. Hvis du ønsker å bruke damp som tettemiddel, må det brukes en spesiell bakteriefri rørforbindelse.

For tilkoblinger, se 5.5.



### 5.5 Tilkopling av damp eller dampkondensat for aseptisk bruk

Når statiske, doble tetninger brukes, leveres koblingen for damp eller dampkondensat til pumpehuset med feste for 8 mm rustfrie stålrør.

Damp opp til 150 °C og 5 bar kan brukes.

## 6. Oppstart og drift

Før pumpen startes skal tilførselsrøret demonteres og rengjøres. Eventuelle fremmedlegemer i pumpen skal fjernes.

### 6.1 Kontroll av pumpen for fremmedlegemer

Pumpehuset avmonteres som følger. Snittegningen brukes som referanse (side 3).

1. Avbryt strømtilførselen.
2. Pumpehuset (pos. 1a, 1b) avmonteres ved å fjerne klemringen (pos. 9a) og trekke pumpehuset forsiktig av.
3. Løpehjulet (pos. 4) dreies for å kontrollere at det ikke er fremmedlegemer bak det.
4. Hvis det er fremmedlegemer i pumpen, fjernes disse.
5. Når pumpehuset er fritt for fremmedlegemer, monteres pumpen sammen igjen.

Pumpehuset monteres igjen som følger:

6. Kontroller at stiften (pos. 8), hvis den er tilstede, i toppen av bak flensen passer til halvhullet i pumpehuset. Pumpehuset (pos 1a, 1b) trykkes forsiktig inn over O-ringen (pos. 6) uten å ødelegge den. Fest med klemringen (pos 9a) eller pumpehussskruer i følge disse tilspenningsmomentene.

M10: maks. 35 Nm (25 ft-lb)

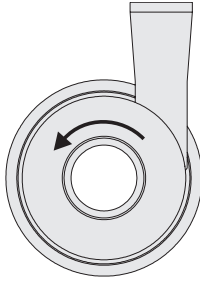
7. Monter innløps- og utløpsrørene. Kontroller at rørforbindelsene er korrekt tiltrukket, og at rørunderstøttelser er påmontert.



For å lette monteringen av pumpehuset anbefales det å påføre O-ringen et tynt lag næringsmiddelgodkjent, syrefast fett.

## 6. Oppstart og drift

Fig. 6



### 6.2 Kontroll av pumpen

For å kontrollere at pumpen virker tilfredsstillende, heller man vann i pumpen, og starter den et kort øyeblikk. Kontroller omdreiningretningen. Fig. 6. Vær oppmerksom på eventuelle ulyder.

Ved pumper med vann- eller dampskylt akseltetning må skyllekammeret ved aksetetningen fylles med vann/damp.

#### Forsiktig!

La aldri pumpen kjøre uten væske, da det vil ødelegge akseltetningen.

### 6.3 Start av pumpen

Kontroller følgende før pumpen startes:

- At beskyttelsesdekslet over akselen er forsvarlig montert.
- Slik at det er uforhindret tilgang for væske og at pumpen er primet.
- At ventilen på trykksiden er stengt.

Ventilen på trykksiden stenges under oppstarten for å unngå at motoren overbelastes, men bør åpnes igjen umiddelbart etter oppstarten.



#### OBS!

Pumpen må ikke bli kjørende for lenge uten at den pumper (vanligvis 15 minutter dersom væsken som blir pumpet ikke er varm), fordi den vil gå varm, og primevæsken vil fordampe.

### 6.4 Spylevæske



I pumper med skylt akseltetning kontrolleres at tilførsel for skyllemediet er åpnet, og at mengden er tilstrekkelig (ca. 15-30 l/t).

## 7. Service og vedlikehold

### 7.1 Kontroll av akseltetningen

Kontroller jevnlig pumpens akseltetning for utettheter. Er akseltetningen utett, skiftes den, eller deler av den, som beskrevet nedenfor.

### 7.2 Utskifting av akseltetning

Den snittedelte tegningen (side 3) viser stillingen og konstruksjonen til akseltetningen (gjelder både vanlige tetninger og tetninger med væske-/damp-spyling).

For å skifte akseltetningen må pumpen demonteres. Følg trinnene som beskrives nedenfor, og se den snittedelte tegningen (side 3).

### Demontering av pumpen



1. Strømtilførselen avbrytes i motorskapet ved å fjerne sikringene og demontere kablene.
2. Steng for damp- og skyllevanntilførsel.
3. Steng pumpens utløp og innløp, og sørg for at pumpehuset er fritt for væske. Hvis pumpen anvendes til varme og/eller aggressive væsker, skal det treffes særlige forholdsregler. I slike tilfeller følges de lokale forskrifter for personlig beskyttelse ved arbeide med disse stoffer.
4. Åpne klemmeringen (punkt 9a) eller husskruene når inntaks- og utløpsrørene er riktig isolert.  
Demonter pumpehuset (punkt 1a, 1b) og ta av pumpehjulet (punkt 4).
5. Statorringen (pos. 5.6), som er montert i bakplaten (pos. 7a, 7b), tas ut med fingrene.
6. O-ringen (pos. 5.5) til statorringen fjernes.
7. Rotorringen (pos. 5.7), som er montert i løpehjulet (pos. 4), tas ut med fingrene.
8. O-ringen til rotorringen (pos 5.5) fjernes.
9. Stator- og rotorringkamrene rengjøres om nødvendig med luft eller vann.
- 9a Ved væskespylt/aseptisk akseltetning skal den bakre flensen avmonteres for demontering av den bakerste akseltetningen. Den bakerste tetningsstatorringen (pos. 5.6) er montert i holderingen (pos. 5.11\*) og rotorringen (pos. 5.7) er montert på akselen (pos. 11). Disse avmonteres på samme måte som de forreste tetningsdelene.  
\* W+50/600 har 2 identiske trykkringer.

### Avmontering av akseltetningen

## 7. Service og vedlikehold

### Kontroll av slidedeler



- 10.** Kontroller O-ringene (pos. 5.5) for tegn på stivhet, manglende elastisitet, sprøhet og/eller oppløsning. Slitte og defekte deler skiftes.
- 11.** Statorringen (pos. 5.6) og rotorringen (pos. 5.7) undersøkes likeledes for tegn på slitasje. Sliteflatene skal være absolutt fri for riper/sprekker. Er de ikke det, skal både rotor- og statorringen skiftes.

**11a** Ved vannskylt/aseptisk akseltetning undersøkes også de bakerste tetningsringene (pos. 5.6, 5.7) for slitasje og skiftes om nødvendig.

**12.** Nye O-ringer monteres på statorring og rotorring.

**Forsiktig!** Husk å fukte disse med vann.

**13.** Rotorringen monteres på løpehjulet uten bruk av verktøy.

**OBS!** Hakket i statorringen skal tilpasses slik at det passer til medbringerstiften (pos. 5.8) i løpehjulet.

**13a** Ved vannskylt/aseptisk tetning monteres også en rotorring (pos. 5.7) (med O-ring pos. 5.5) på akselen - uten verktøy.

**14.** Rotorringen monteres på løpehjulet uten bruk av verktøy.

**OBS!** Hakket i statorringen skal tilpasses slik at de passer på medbringeren i bakflensen. Kontroller at statorringen sitter slik at den glir lett frem og tilbake i bakflensen.

**14a** Ved påsetting av nye, doble mekaniske akseltetninger, ta av tømmerøret (punkt 5.4) før de festes i pressringen (punkt 5.9) eller bakplaten (punkt 7a, 7b).

\* W+50/600-pumpen er ikke utstyrt med et tømmerør.

**15.** Etter montasje rengjøres sliteflatene.

**15a** Ved væskespylt/aseptisk tetning skal bakflensen monteres (pos 7a, 7b)

**16.** Løpehjulet (pos. 4) monteres. Husk korrekt tiltrekingsmoment:

M10: 45 Nm (33 ft-lb)

M14: 70 Nm (52 ft-lb)

M20: 200 Nm (148 ft-lb)

**17.** Kontroller at stiften (pos. 8), hvis den er tilstede, i toppen av bakflensen passer til halvhullet i pumpehuset. Pumpehuset (pos 1a, 1b) trykkes forsiktig inn over O-ringene (pos. 6) uten å ødelegge den. Fest med klemringen (pos 9a) eller pumpehuskruser i følge disse tilspenningsmomentene.

Husk å bruke riktig moment:

M10: maks. 35 Nm (25 ft-lb)

### Montering

## 7. Service og vedlikehold

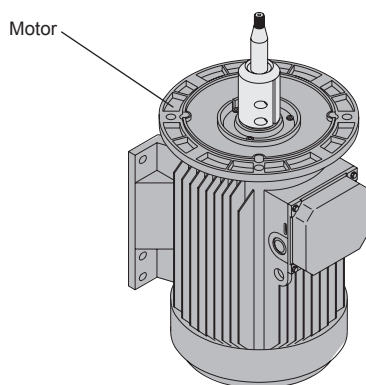
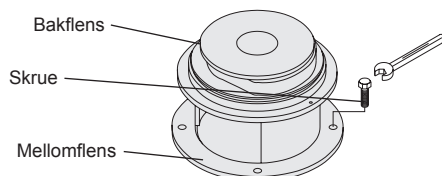
### 7.3 Skifte ut motoren

Standardmotoren til W+ pumpen har et låst frontlager. Hvis motoren skiftes ut, må den nye motoren også ha et låst frontlager. Motorlageret er innelukket, og smøres permanent.

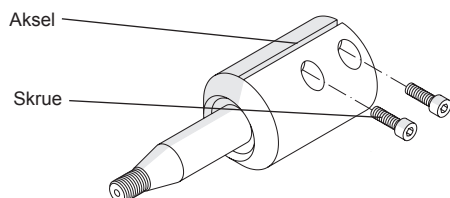
En «liten flens» (B34) for rammestørrelser og en «stor flens» (B35) i tilfelle store konstruksjoner.

Ved utskiftning av motoren, følg instruksjonene nedenfor. For utskiftning av lagre, se motorleverandørens serviceinstruksjoner.

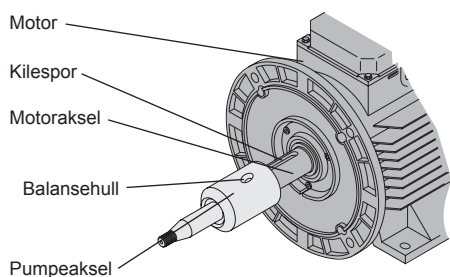
**Fig. 7**



**Fig. 8**



**Fig. 9**

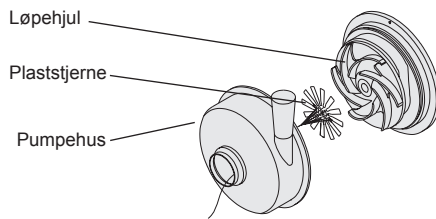
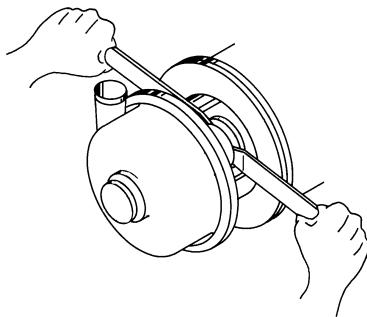


1. Slå av strømtilførselen og koble pumpen og motoren fra systemet.
2. Ta av pumpehuset. Se 7.2, avsnitt 1-4.
3. Demonter pumpehjulet.
4. Ta av motordekselet, og om mulig plasser pumpen vertikalt på motorens viftedeksel. Fig. 7.
5. Løsne de fire skruene til motorflensen og ta dem av (Fig. 7).
6. Løft bakplaten (punkt 7) og forlengelsesrammen (som fremdeles er boltet sammen) av akslingen. Se fig. 10. Fjern avstandsstykket (punkt 17) (der det er påfestet).
7. Se fig. 8. Løsne skruene på basen av akslingen, ta a akslingen og skift ut motoren.
8. Se fig. 9. Før det monteres en ny pumpeaksling, må du fjerne eventuell skitt og fett fra motorakslingen og de indre overflatene på bunnklemmene. monter på pumpeakslingen løst. Posisjoner balansehullet over kilegangen.
9. Bakflensen og mellomflensen presses ned over akselen.
10. Trekk til boltene.
11. Snu pumpen igjen så den står på ben/konsoll.
12. Monter løpehjulet og sikre det med kapselmutter/dysen.

Husk tiltrekningsmomentet:

M10:	45 Nm (33 ft-lb)
M14:	70 Nm (52 ft-lb)
M20:	200 Nm (148 ft-lb)

## 7. Service og vedlikehold

**Fig. 10**

**Fig. 11**


13. Plasser plaststjernen mot pumpehjulet. Fig. 10.
14. Fest pumpe/skruehuset og fest med klemringen.
15. Akselen skyves inn til løpehjulet ligger an mot plaststjernen. Se fig. 11.
16. Akselen (pos. 11) festes.  
Husk korrekt tiltrekkingsmoment:  
M8: 30 Nm (22 ft-lb)  
M10: 55 Nm (41 ft-lb)  
M12: 80 Nm (59 ft-lb)  
M16: 180 Nm (132 ft-lb)
17. Stjernen fjernes ved at den trekkes ut gjennom innløpet.

### 7.4 Anbefalt lagerbeholdning av reservedeler

#### Tetningssett

Tetningssettet for W+ pumpen består av slidedelene til pumpen, som spesifisert i reservedelslisten.

	Antall pumper i drift		
	0–5	5–20	>20
Tetningssett	Nummer	Nummer	Sett/ 10 pumper
Normal drift	2	3	1
Spesielle behov	3	6	2

#### Servicesett

Servicesettet består av flere hovedpumpedeler som ikke anses som slidedeler, men som allikevel må skiftes: akslingen, pumpehjulet, kapselmutteren, og festesettet.

	Antall pumper i drift		
	0–5	5–20	>20
Servicesett	Nummer	Nummer	Sett/ 10 pumper
Normal drift	0	1	1
Spesielle behov	1	2	1

## 8. Tekniske data

### 8.1 Lydtrykk og lydeffektnivå

Målingene er utført i henhold til ISO 3743 Grad 2 og ISO 3746 Grad 3. Toleranse:  $\pm 3$ dB.

«LpA i dB» refererer til lydtrykksnivået i en meters avstand fra pumpens overflate i høyden 1,6 m over gulvhøyde (ref. EF-direktiv (89/392/EØF)).

LwA angir lydstyrkenivået.

Driftsbetingelsene A, B og C har følgende betydning:

- a) Nominell strømning og maks. tillatt driftstrykk
- b) Nominell mengde og 60 % driftstrykk
- c) 60 % nominell strømning og maks. tillatt driftstrykk

Den nominelle strømningen og maks. tillatt driftstrykk i tilfellet av W+55/60, for eksempel er 60 m<sup>3</sup>/t ved et driftstrykk på 5,5 bar, og så videre.

Det er en forutsetning for bruk av opplysningene at den anvendte motoren er en ABB-lettmetallmotor, og at motorens størrelse passer til pumpens effektbehov.

Støynivået vil kanskje endres vesentlig, dersom det monteres reduksjonsfittings på inn- og utløp.

Verdiene som vises gjelder når pumpen drives ved 2 900 opm, og det er et deksel på motoren. Hvis pumpene drives ved 1 450 opm, reduseres verdiene med ca. 20 dB. Verdiene for W+25/210 gjelder ved 1 450 opm.

Driftsbetingelser	LpA			LwA		
	A	B	C	A	B	C
W+10/8	65	62	60	79	77	74
W+22/20	67	65	61	81	79	75
W+30/80	75	73	68	89	87	82
W+25/210	69	68	64	83	82	78
W+35/35	69	67	64	83	81	78
W+35/55	72	70	67	86	84	81
W+30/120	76	74	72	90	88	86
W+50/8	69	68	64	83	82	78
W+50/600	75	75	73	89	89	87
W+55/35	69	68	68	83	82	82
W+55/60	74	70	68	88	84	82
W+60/110	76	74	72	87	85	84
W+65/350	86	88	82	100	102	98
W+70/40	75	69	69	89	83	83
W+80/80	75	73	72	89	87	86
W+110/130	79	76	76	93	90	90

Vær oppmerksom på at lyden som kommer fra pumpen varierer betydelig. Det avhenger av om pumpens design (størrelse/hastighet/dekke/installasjon) i tillegg til væsketype og pumpeforhold.



## 8. Tekniske data

### 8.2 Maksimum tillatt utløpsstrykk for W+ pumpene

De nedenfor angitte verdier for pumpens utløpsstrykk må ikke overskrides (Gjelder for vann som holder 20 °C).

**Maks. 18 bar:** W+10/8, W+22/20, W+30/80, W+35/55,  
W+35/35, W+110/130

**Maks. 14 bar:** W+25/210, W+30/120, W+50/600, W+50/8,  
W+55/35, W+55/60, W+60/110, W+65/350,  
W+70/40, W+80/80

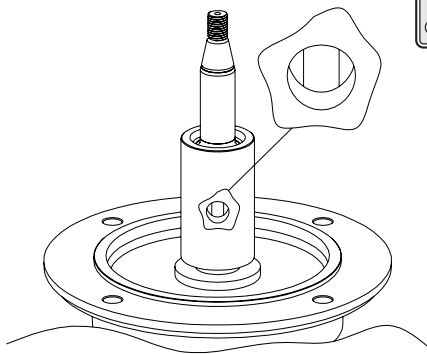
Ovennevnte verdier gjelder også samsvarende Wa+ og Wi+ modellene.

### 8.3 Momenter

Nødvendige momenter for å stramme pumpeakslingen på motorakslingen:

M8:	30 Nm (22 ft-lb)
M10:	55 Nm (41 ft-lb)
M12:	80 Nm (59 ft-lb)
M16:	180 Nm (132 ft-lb)

Fig. 12



#### Forsiktig!

Se til at nøkkelsporet i motorakslingen kan ses gjennom hullet i pumpeakslingen. Fig. 12.

Nødvendig moment for å stramme kapselmutter og dysen:

M10:	45 Nm (33 ft-lb)
M14:	70 Nm (52 ft-lb)
M20:	200 Nm (148 ft-lb)

Påkrevd moment for å stramme klemmekoblingen ved pumpehuset og husdekselet:

M10:	maks. 35 Nm (25 ft-lb)
------	------------------------

### 8.4 Anbefalinger om rengjøring

Pumpedelene som blir våte på grunn av media, blir rengjort med et rengjøringsmiddel i de tilkoblede rørledningene.

Rengjøringsmidler, tider og sykluser må modifiseres i henhold til individuelle bruksområder og avhengig av graden og typen forurensning.

Verifiser kompatibiliteten til alle valgte rengjøringsprosesser og rengjøringsmidler med tetningsmaterialene som blir brukt.

Retten til endringer forbeholdes.

W+

PUMPE



**SPX Flow Technology Poland sp. z o.o.**

Hermana Frankego 9

85-862 Bydgoszcz, Poland

P: (+48) 52 525 9900

F: (+48) 52 525 9909

SPX reserves the right to incorporate design and material changes without notice or further obligation.

Design features, materials of construction and dimensional data, as described in this bulletin, are provided for your information only and should not be relied upon unless confirmed in writing. Please contact your local sales representative for product availability in your region.

For more information please visit [www.spx.com](http://www.spx.com).

ISSUED 06/2013 – Translated operating manual

COPYRIGHT © 2013 SPX Corporation