



Série D4

VÁLVULAS DE SEDE DUPLA À PROVA DE MISTURA



A SPX FLOW é líder em inovação de soluções de processo, com décadas de experiência no design de válvulas abrangendo marcas de alto nível, como APV™ e Waukesha Cherry-Burrell™. Desde o fornecimento de componentes projetados até engenharia e design de processo completos, somos especializados em ajudar nossos clientes a melhorar o desempenho e a rentabilidade de sua planta.

Com base em mais de 60 anos de experiência em design e fabricação de válvulas, a SPX FLOW desenvolveu a válvula higiênica de sede dupla à prova de mistura da série D4 para satisfazer as exigências da indústria de processamento atual. A instalação das válvulas da Série D4 é um investimento em eficiência, flexibilidade de produção e tempo de disponibilidade. Ao projetar essa válvula, foi dada grande ênfase à promoção do retorno do investimento, segurança e manutenção.

Válvulas de sede duplas à prova de mistura Série D4

A nova geração de tecnologia de válvula à prova de mistura é o resultado de um desenvolvimento contínuo das tecnologias de processo APV™ e Waukesha Cherry-Burrell™. Usadas para separação confiável de fluidos não semelhantes, a Série D4 ajuda a satisfazer as exigências atuais dos clientes em termos de flexibilidade de produção, aumento de produtividade, retorno de investimento (ROI) acelerado e melhoria de qualidade do produto em todos os setores de processamento de Alimentos e Bebidas, Laticínios, Cuidados Pessoais e Cervejaria.

A linha dos modelos da Série D4 inclui:

- D4 – modelo principal com preço competitivo que satisfaz necessidades básicas de proteção contra mistura para uma separação confiável, possibilidade de limpeza com elevação (SL) ou sem elevação da sede (NSL) e baixas perdas na troca de produto
- DA4 – modelo ultra-higiênico para aplicações críticas que exijam possibilidade de limpeza aprimorada das superfícies de contato com o produto e baixas perdas de CIP para o dreno

CARACTERÍSTICAS E BENEFÍCIOS

Alto valor, baixo custo de ciclo de vida:

- Linha com modelos em diversos níveis ajuda no aumento do ROI e no alinhamento com os orçamentos dos clientes
- Recursos padrão “Completos” fornecem um valor excepcional
- Custos de inventário reduzidos com o mesmo kit de vedação usado em várias faixas de tamanhos: DN40-DN65 (1,5”-3,0”) e DN80-DN100 (4,0”)
- Menores perdas de CIP melhoram as economias de custo
- Baixo consumo de ar e baixos requisitos de suprimento de ar
- Portas longas do corpo facilitam a construção do manifold
- Limpeza de vedação de eixo integrada reduz a necessidade de tubulação externa
- Inserto sobressalente disponível para atualizar facilmente as instalações existentes

Desempenho confiável:

- O design totalmente balanceado ajuda a evitar golpe hidráulico e a suportar picos de pressão, e permite uma direção de fluxo flexível sem solavancos
- Design inovador de unidade de controle para posição totalmente integrada e detecção de elevação de assento sem sensores externos
- Peso geral baixo ajuda a suportar o manejo sem ferramentas de elevação
- Atuador inoxidável fino totalmente blindado para evitar entrada de fluido
- Linha de unidades de controle e comunicação por rede para operação automatizada
- Sem necessidade de ar comprimido para remoção e manutenção

Limpeza:

- Projetada de acordo com as mais recentes normas de higiene
- Limpeza de cavidade por spray como padrão
- Ampla limpeza de vedações de contato com produto

A SPX FLOW, Inc. (NYSE:FLOW) é um fabricante líder em tecnologias de fluxo inovadoras, muitas das quais ajudam a definir o padrão do setor nos segmentos de mercado que atende. De sua sede em Charlotte, Carolina do Norte, opera uma rede de vendas e suporte, centros de excelência em fabricação e engenharia avançados em todo o mundo. O seu portfólio de ponta em equipamentos de processo e componentes inclui uma ampla gama de bombas, válvulas, trocadores de calor, misturadores, homogeneizadores, separadores, filtros, UHT e tecnologia de secagem, que atende à muitas necessidades de aplicação. Especializados recursos de engenharia também a tornam um fornecedor premium de soluções personalizadas e pacotes completos para atender às mais exigentes demandas de instalação.

Incorporando muitas marcas líderes, a SPX FLOW possui uma longa história de atendimento aos setores de alimentos e bebidas, energia e mercados industriais. Seus projetos e soluções de engenharia ajudam clientes a gerar eficiência e produtividade, aumentar a qualidade e a confiabilidade, e atender às últimas exigências regulatórias. Uma profunda compreensão de aplicações e processos, os Centros de Inovação de última geração e a avançada tecnologia de testes/piloto auxiliam ainda mais na otimização de processos e na redução de prazos para atingir de forma confiável metas de produção.

Para saber mais sobre o que a SPX FLOW pode oferecer, suas últimas inovações tecnológicas e as ofertas completas de serviços, acesse www.spxflow.com.



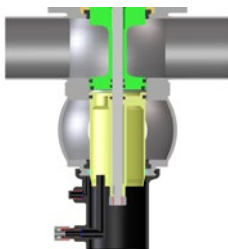
DADOS TÉCNICOS

DADOS TÉCNICOS	
TAMANHOS	DN 40 - 150 OD Tubo 1,5" - 6" outros mediante solicitação
TIPOS DE ALOJAMENTO	41, 42, 43, 44
PEÇAS MOLHADAS DO PRODUTO	1.4404/AISI 316L Outras peças de aço inoxidável 1.4301/AISI 304
MATERIAIS DE VEDAÇÃO	EPDM, HNBR, FPM Todas as vedações cumprem os requisitos da FDA
SUPERFÍCIES	Internas: Ra eletropolido 0,8 µm (32 µ-in) com eletropolimento Externas: Acabamento acetinado com vidro jateado
PRESSÃO DO PRODUTO	10 bar (145 psi)
TEMPERATURA MÁX.	EPDM & HNBR: 135 °C / 275 °F (tempo curto 140 °C / 284 °F) FPM 135 °C / 275 °F (não deve ser usado para vapor)
TEMPERATURA DE ESTERILIZAÇÃO	EPDM & HNBR: (tempo curto) 140 °C / 284 °F
PRESSÃO DO AR NECESSÁRIA	5 bar (73 psi), válvula normalmente fechada

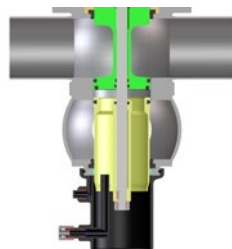
TEORIA DE OPERAÇÃO:

Válvulas de sede dupla à prova de mistura são usadas para processar com eficiência dois fluidos diferentes (normalmente, produto e CIP) simultaneamente através da válvula. O design à prova de mistura tem duas sedes que isolam as tubulações superior e inferior quando a válvula está na posição fechada à prova de falha. A cavidade de esgotamento atmosférico entre as sedes cria um caminho para qualquer vazamento, caso as sedes falhem, e também um dreno para a solução CIP durante a limpeza da sede. Uma descarga de spray de CIP externa está inclusa para fornecer uma limpeza aprimorada do dreno e da cavidade de esgotamento enquanto a válvula está fechada ou aberta durante a produção.

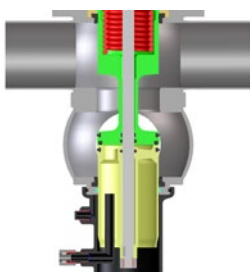
Válvula fechada



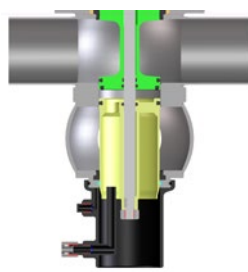
Limpeza opcional da sede inferior



Válvula aberta



Limpeza opcional da sede superior



Aplicações típicas

Alimentos e bebidas

Sopas e molhos
Condimentos e ingredientes
Molhos, vinagres
Refrigerantes/Sucos
Cervejaria, mosto, vinhos
Rações para animais domésticos
Gorduras e óleos, óleos animais
Açúcar líquido
Cereais



Laticínios

Queijo
Creme
Leite
Soro
Iogurte



Cuidados pessoais e setor farmacêutico

Medicações fluidas
Extratos
Cremes para rosto e loções
Perfumes
Sabonetes
Água de alta pureza
Suplementos nutricionais
Géis e líquidos para cabelo
Corantes e Álcool



Produtos químicos

Solventes, tintas
Adesivos
Revestimentos
Óleos e lubrificantes
Detergentes
Emulsões
Combustíveis



COMBINAÇÕES DE ALOJAMENTO

Válvulas de desligamento



41(16)



41(17)



41(18)



42



43



44

UNIDADES DE CONTROLE

Série CU4 & CU4plus



CARACTERÍSTICAS E BENEFÍCIOS

- Controle automatizado e monitoramento de posição para um processamento confiável
- Reduz as conexões de ar comprimido e elétricas
- Ajuda a reduzir os gabinetes externos de válvula solenoide
- Acelera o tempo de resposta da válvula
- A inovadora detecção de elevação de assento é totalmente integrada, sem necessidade de fiação de sensores externos para fornecer monitoramento adicional da posição
- Confiabilidade e longa vida útil - conexão robusta com presilhas, roscas de acoplamento de ar em aço inoxidável reforçado e vedações à prova de água
- Fácil operação - contém solenoides de controle manual e parafuso de ajuste para regular o fluxo de ar para o atuador para garantir uma abertura e um fechamento ideais
- Clareza - indicação clara e brilhante da posição da válvula - 5 diodos no painel de LED e localização conveniente
- Padronização - mesmo tempo de controle usado em diversas linhas de válvulas SPX FLOW oferece um visual e uma interface de controles comuns
- Classificação de lavagem IP67 (NEMA 6)

OPÇÕES DE CONECTORES

- Fixador de cabo S/O para cabo rígido (padrão)

OPÇÕES DE INTERFACE

- Conexão direta 24V CC
- Placa de barramento de campo AS-i

OPÇÕES DE INDICAÇÃO DE POSIÇÃO

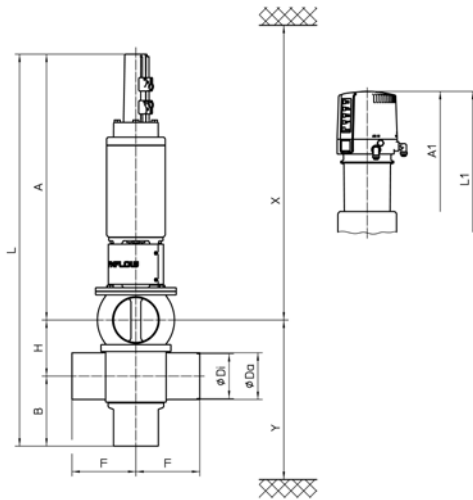
- 2 sensores de feedback interno para detecção de posição de válvula aberta/válvula fechada
- Sensores internos de feedback adicionais para detecção precisa do assento superior e inferior (somente AS-i)

VÁLVULAS SOLENOIDES

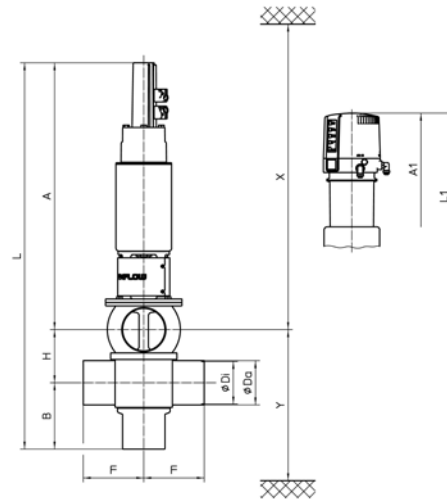
- 24V CC
- Selecione 1 (sem elevação de sede) ou 3 solenoides (com elevação de sede)

DIMENSÕES DO PRODUTO

D4



D4SL e DA4



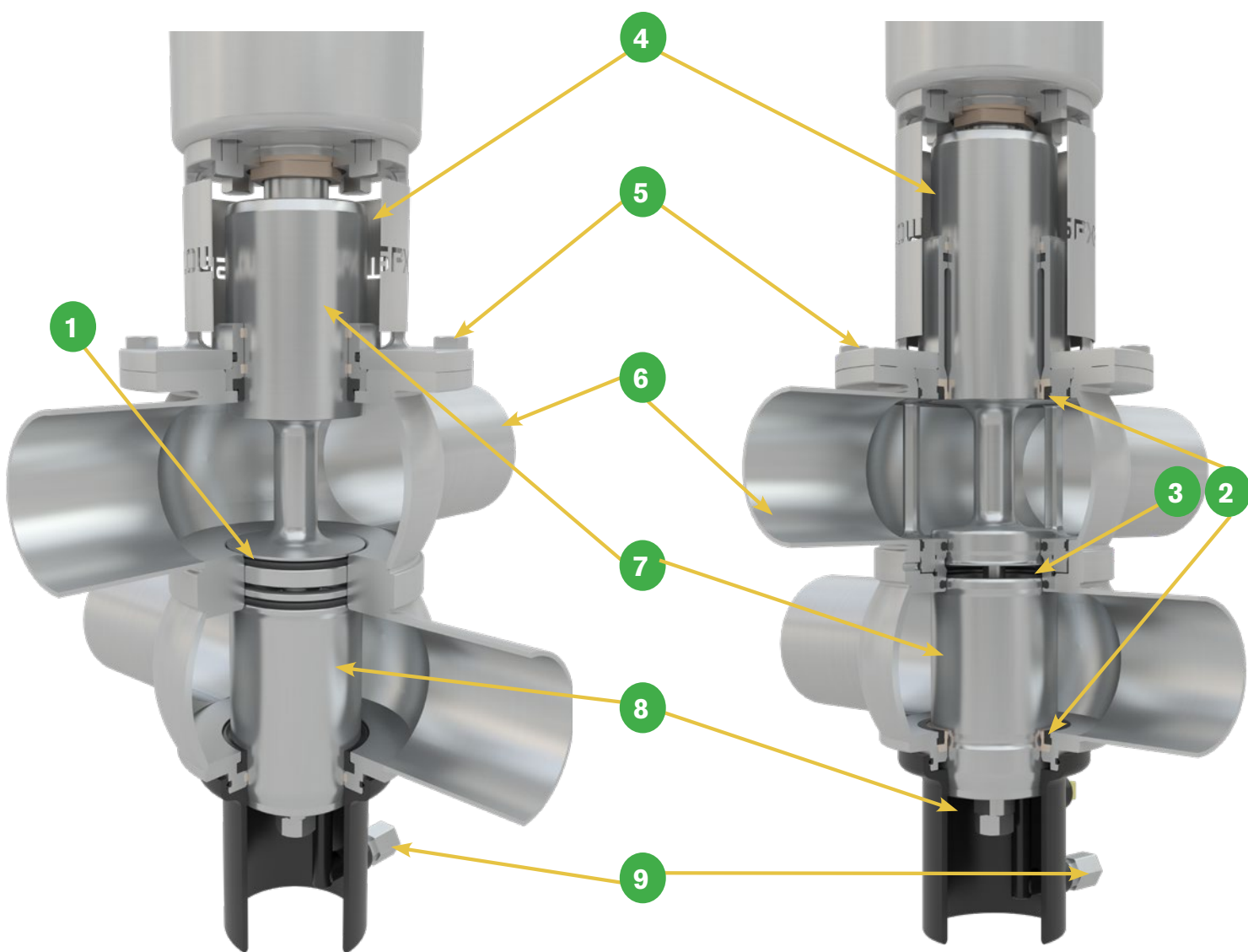
DIMENSÕES MM		A	A1	B	ØDa	ØDi	F	H	L	L1	X*	Y*
D4	DN											
	40	483	566	120	41	38	125	63	666	749	820	200
	50	487	570	126	53	50	125	75	688	771	830	218
	65	495	578	134	70	66	125	91	720	803	840	242
	80	583	666	146	85	81	142,5	106	835	918	930	274
	100	593	676	156	104	100	142,5	125	874	957	940	303
	125	677	760	179	129	125	150	150	1006	1089	1030	350
	150	725	793	194	154	150	150	175	1094	1162	1075	390
	POLEGADAS											
	1,5	485	568	119	38,1	34,8	125	63	667	750	820	197
	2,0	488	571	125	50,8	47,6	125	75	688	771	830	216
	2,5	492	575	131	63,5	60,3	125	85,3	708,3	791,3	840	233
	3,0	498	581	137	76,1	72,9	125	97,9	732,9	815,9	850	251
	4,0	594	677	155	101,6	97,6	142,5	125	874	957	840	301
6,0	726	795	193	152,4	147,3	149,8	175	1095	1161	1080	391	
D4 SL	DN											
	40	524	607	120	41	38	125	63	707	790	870	200
	50	528	611	126	53	50	125	75	729	812	880	218
	65	536	619	134	70	66	125	91	761	844	890	242
	80	618	701	146	85	81	142,5	106	870	953	980	274
	100	628	711	156	104	100	142,5	125	909	992	990	303
	125	677	760	179	129	125	150	150	1006	1089	1030	350
	150	725	793	194	154	150	150	175	1094	1162	1075	390
	POLEGADAS											
	1,5	526	609	119	38,1	34,8	125	63	708	791	870	197
	2,0	529	612	125	50,8	47,6	125	75	729	812	880	216
	2,5	534	617	131	63,5	60,3	125	85,3	750,3	833,3	890	233
	3,0	540	623	137	76,1	72,9	125	97,9	774,9	857,9	900	251
	4,0	629	712	155	101,6	97,6	142,5	125	909	992	990	301
6,0	726	795	193	152,4	147,3	150	175	1095	1161	1080	391	
DA4	DN											
	40	589	672	120	41	38	125	63	772	855	930	200
	50	593	676	126	53	50	125	75	794	877	940	218
	65	601	684	134	70	66	125	91	826	909	950	242
	80	678	761	146	85	81	142,5	106	930	1013	1030	274
	100	688	771	156	104	100	142,5	125	969	1052	1040	303
	POLEGADAS											
	1,5	588	671	119	38,1	34,8	125	63	770	853	930	197
	2,0	594	677	125	50,8	47,6	125	75	794	877	940	216
	2,5	598	681	131	63,5	60,3	125	85,3	814,3	897,3	950	233
	3,0	604	687	137	76,1	72,9	125	97,9	838,9	921,9	960	251
	4,0	689	772	155	101,6	97,6	142,5	125	969	1052	1050	301

*Dimensões mínimas para instalação e remoção do inserto da válvula

Projetada para desempenho e limpeza

D4 NSL e SL

Modelo DA4 ultra-higiênico



		CARACTERÍSTICA	BENEFÍCIO
D4	1	Design de vedação radial para menores perdas de fluidos de produto durante a troca	<ul style="list-style-type: none"> ▪ Economias de custo de produto ▪ Ambiente operacional mais limpo
		Opção de atuador com elevação de sede (SL) ou sem elevação de sede (NSL)	Design modular para se adequar a uma ampla variedade de necessidades de limpeza e funcionalidade
DA4	2	Vedação de eixo superior e inferior integrada e descarga de balanceamento	<ul style="list-style-type: none"> ▪ Ampla limpeza de superfícies de contato com produto ▪ Ajuda a reduzir a tubulação de descarga externa
	3	Orifícios de metal controlam o fluxo de CIP durante a elevação da sede	Reduz o consumo e a perda de produtos químicos e água
		Insertos sobressalentes se encaixam no alojamento existente DA3+	Fácil atualização para a nova geração com recursos aprimorados
D4 e DA4	4	Design de forquilha aberta	<ul style="list-style-type: none"> ▪ Reduz a transferência de calor da zona do produto para o atuador ▪ Fornece detecção visual de vazamentos em vedações de eixo danificadas ▪ Proteção de segurança fornecida para reduzir pontos de esmagamento
	5	Conexão de flange com parafuso para alojamento/inserto	<ul style="list-style-type: none"> ▪ Conexão segura de alta resistência ▪ Montagem e desmontagem confiável e controlada do inserto da válvula
	6	Portas longas para facilitar a construção do manifold	Ajuda a reduzir peças de carretel e soldas para facilitar a construção do manifold
		Apenas dois tamanhos de kit de vedação usados em toda a linha: DN40-DN65 (1,5"-3,0") e DN80-DN100 (4,0")	Reduz o inventário e os custos de manutenção
		Sensores totalmente integrados para detectar todas as posições críticas	<ul style="list-style-type: none"> ▪ Sem fios externos expostos a lavagem e manejo equivocado ▪ Segurança extra para monitorar as posições dos assentos durante a limpeza
		Sem necessidade de ar comprimido para manutenção	Manutenção fácil e eficiente
	7	Eixos superior e inferior balanceados (como padrão)	<ul style="list-style-type: none"> ▪ Sem golpe hidráulico ▪ Resistente a picos de pressão ▪ Flexibilidade em qualquer direção de fluxo através da válvula (cima para baixo ou baixo para cima) sem martelagem por água
		Menores perdas de fluido de limpeza para o dreno	<ul style="list-style-type: none"> ▪ Economias de custo com produtos químicos e água ▪ Ambiente mais limpo devido a menos produtos químicos e fluidos vazando ao chão
	8	Grande porta de dreno de cavidade de separação	Menor risco ao produto e proteção contra acúmulo de pressão, o que poderia causar contaminação cruzada.
9	Conexão fixa de spray da cavidade de descarga (como padrão)	<ul style="list-style-type: none"> ▪ Limpeza aprimorada ▪ Remove o meio residual na cavidade de separação quando CIP completo não está prontamente disponível ▪ Limpeza com tubulação rígida pode ser usada sem necessidade de remoção durante a manutenção da válvula 	
	Peso geral leve	Manejo mais fácil para manutenção	

Válvulas de sede
duplas à prova de
mistura Série D4



Localidades globais

AMÉRICAS

SPX FLOW

611 Sugar Creek Road
Delavan, WI 53115
EUA
+1 262 728 1900

APAC

SPX FLOW

7F, No. 1568, Huashan Road
Xangai, 200052
China
+86 21 2208 5888

EMEA

SPX FLOW

Gottlieb-Daimler-Straße 13
D-59439 Holzwickede
Alemanha
+49 2301-9186-0

Com sede em Charlotte, Carolina do Norte, a SPX FLOW, Inc. (NYSE:FLOW) é líder global em fornecimento de componentes de fluxo projetados, equipamentos de processo e sistemas prontos para uso, juntamente com as peças pós-vendas relacionadas, atendendo aos mercados finais de alimentos e bebidas, energia e industriais. Para obter mais informações, visite www.spxflow.com

A SPX FLOW, Inc. reserva-se o direito de incorporar nossas mais recentes alterações em projetos e materiais sem aviso prévio ou obrigação.

As características de projeto, os materiais de construção e os dados dimensionais, conforme descrito neste boletim, são fornecidos apenas como informação e não se deve confiar neles, a menos que confirmado por escrito. Entre em contato com o representante de vendas local para obter a disponibilidade do produto em sua região.

Para obter mais informações, visite www.spxflow.com. O "s" e "x" verdes são marcas registradas da SPX FLOW, Inc.

APV_Valves-Mix-Proof-D4_8048_BRO_PT-BR

EMISSÃO 08//2020

DIREITOS AUTORAIS © 2020 SPX FLOW, Inc.

Identification Number: APV-8048-PT-BR