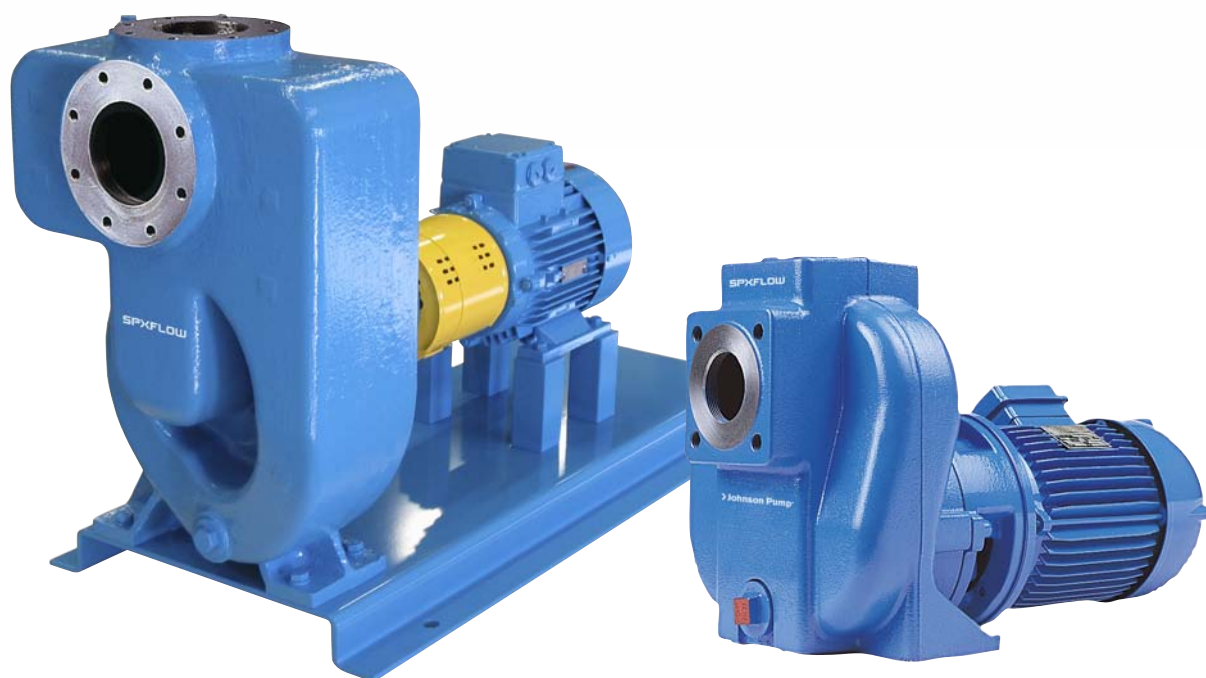


FreFlow

Pompes centrifuges auto-amorçantes



SPX FLOW, Inc. possède de nombreuses années d'expérience dans la conception, la fabrication et la maintenance de pompes centrifuges auto-amorçantes destinées au pompage des liquides chargés. Sur la base de son savoir-faire, Johnson Pump a conçu la FreFlow pour couvrir un large champ d'applications. La priorité a été donnée à une conception garantissant un fonctionnement simple et une grande fiabilité.

Based in Charlotte, North Carolina, SPX FLOW (NYSE: FLOW) is a multi-industry manufacturing company with operations in more than 35 markets worldwide. SPX FLOW's innovative, world-class products and highly-engineered solutions are helping to meet the needs of a constantly developing world and growing global population. You'll find our innovative solutions in everything from dairy plants and power plants to oil and gas pipelines, and the power grid. SPX FLOW is really everywhere you look.

We help our customers around the globe expand and enhance their food and beverage, power and energy and industrial production processes. For more information, please visit www.spxflow.com

FreFlow – Pompes centrifuges auto-amorçantes pour de multiples applications

Les pompes centrifuges auto-amorçantes FreFlow sont destinées au pompage de liquides chargés, pollués et de faible viscosité. Leur conception innovante permet un fonctionnement sans clapet anti-retour et, par conséquent, une diminution des coûts de maintenance. La lubrification par bain d'huile du côté atmosphère de la garniture mécanique protège de la marche à sec, durant la phase d'amorçage. La capacité de transfert de liquides contenant du gaz assure un fonctionnement doux et continu.

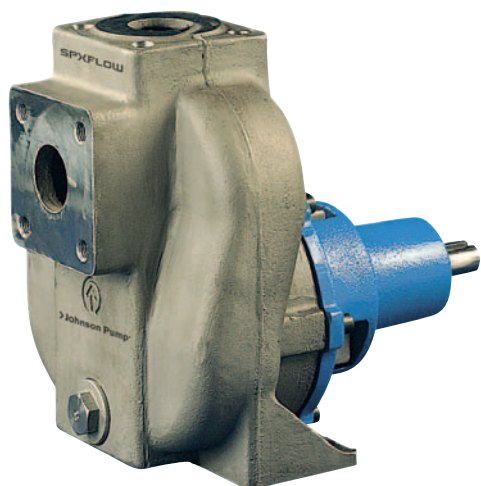
Les versions standard existent en fonte, bronze ou acier inoxydable.

Réalisée dans des matériaux de haute qualité, la version en acier inoxydable s'avère parfaitement adaptée aux liquides agressifs, corrosifs ou dangereux pour l'environnement.

Les secteurs d'applications industriels sont : la chimie, la pétrochimie, l'industrie pharmaceutique, les huiles, la production de gaz et d'électricité, le papier, le plastique, les peintures, le traitement de surface et l'industrie navale.

Cette polyvalence s'appuie sur une maintenance et un fonctionnement simplifiés.





KEY FEATURES

- Excellente capacité d'autoamorçage
- Ne nécessite pas de clapet antiretour
- Adaptée aux liquides chargés et agressifs
- Accepte les liquides contenant des gaz ou de l'air
- Garniture mécanique en bain d'huile
- Maintenance facile et peu onéreuse
- Mise en service simple
- Garnitures mécaniques normalisées EN 12756 (DIN24960)

La FreFlow est une pompe centrifuge auto-amorçante qui permet le transfert des liquides chargés. Son pot d'amorçage lui permet d'aspirer des liquides contenant de l'air ou du gaz sans risque d'endommagement pour la pompe.

Elle constitue une alternative très intéressante aux pompes submersibles dans les applications de vidange de puisards, y compris avec des liquides corrosifs.

Utilisée dans la construction navale, elle s'avère la pompe idéale pour les applications de déchargement de cales, de refroidissement de moteurs et d'extinction d'incendie.

Très compacte, elle bénéficie d'une construction robuste. Elle est souvent utilisée comme pompe mobile d'intervention.

La solution se trouve dans
notre savoir-faire

La solution se trouve dans
notre savoir-faire

PÉTROCHIMIE



CHIMIE



EAU INDUSTRIELLE



INDUSTRIE



CONSTRUCTION NAVALE



Caractéristiques et avantages

ABSENCE DE CLAPET DE RETENUE À L'ASPIRATION

- Mise en service facilitée
- Maintenance réduite

EXCELLENTE CAPACITÉ D'AUTO-AMORÇAGE

- Possibilité de pomper des liquides contenant de l'air ou du gaz sans accessoires particuliers

CONCEPTION MODULAIRE

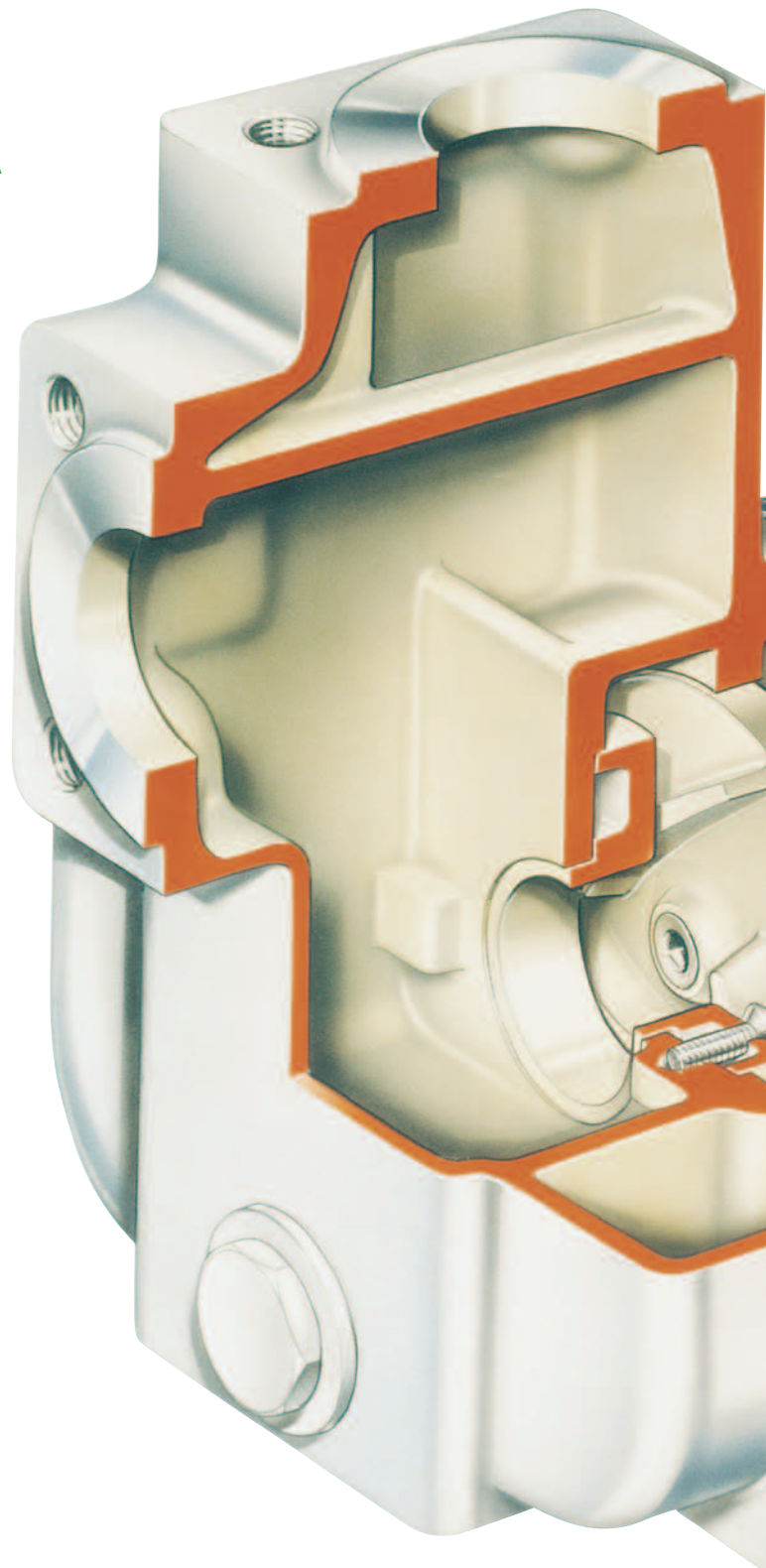
- 4 types de palier
- Faible tenue de stock grâce à l'interchangeabilité des pièces
- Fabrication robuste

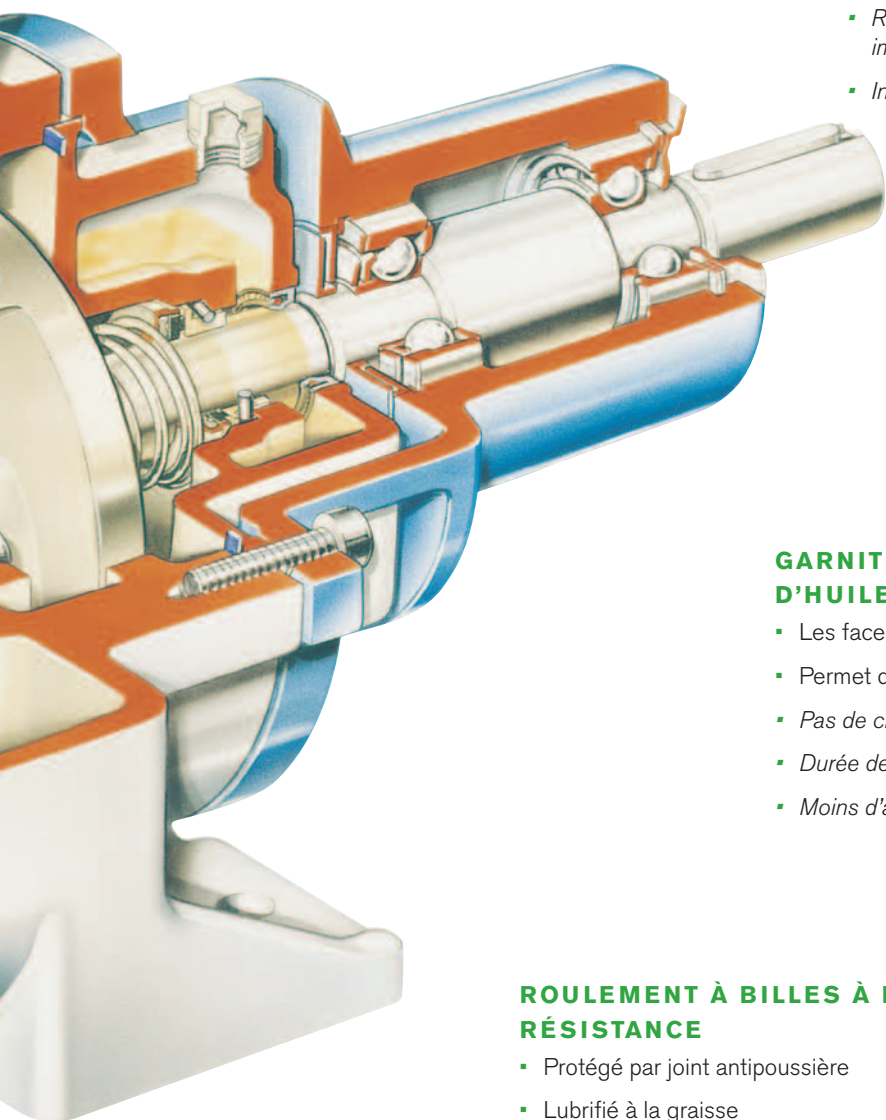
DIFFÉRENTES POSSIBILITÉS DE MOTORISATION

- Utilisation flexible

COUVERCLE DE NETTOYAGE ET D'INSPECTION

- Maintenance et nettoyage facilités





PLAQUE D'USURE

- Remplacement aisé
- *Maintenance simple et peu onéreuse*
- *Performances optimums maintenues dans le temps*

DÉMONTAGE DU PALIER (SYSTÈME BACK PULL-OUT)

- *Réduction des coûts de maintenance par un gain de temps important*
- *Intervention sans démontage des tuyauteries*

DIFFÉRENTES VARIANTES D'ÉTANCHÉITÉ

- *Possibilité de garnitures mécaniques doubles*
- *Large champ d'applications*

GARNITURES MÉCANIQUES EN BAIN D'HUILE

- Les faces de frictions sont lubrifiées lors de l'amorçage
- Permet de prévenir toute *marche à sec*
- *Pas de cristallisation entre les grains*
- *Durée de vie accrue*
- *Moins d'arrêts de fonctionnement*

ROULEMENT À BILLES À HAUTE RÉSISTANCE

- Protégé par joint antipoussière
- Lubrifié à la graisse
- *La FreFlow peut être utilisée quelque soit l'environnement*
- *Durée de vie accrue*

Données techniques

La gamme FreFlow se compose de 19 modèles avec des raccords allant de 1.1/4" à 150 mm, avec un débit maximum de 300 m³/h et une hauteur manométrique maximum de 70 m. La capacité d'auto-amorçage est au maximum de 7 m. La pression d'épreuve est de 9 bar et la viscosité du produit pompé peut atteindre 150 cps. Sur le plus gros modèle, une granulométrie de 33 mm peut être admise.



FRE
Pompe à palier



FREF
Pompe à bout d'arbre rallongé avec moteur électrique flasqué



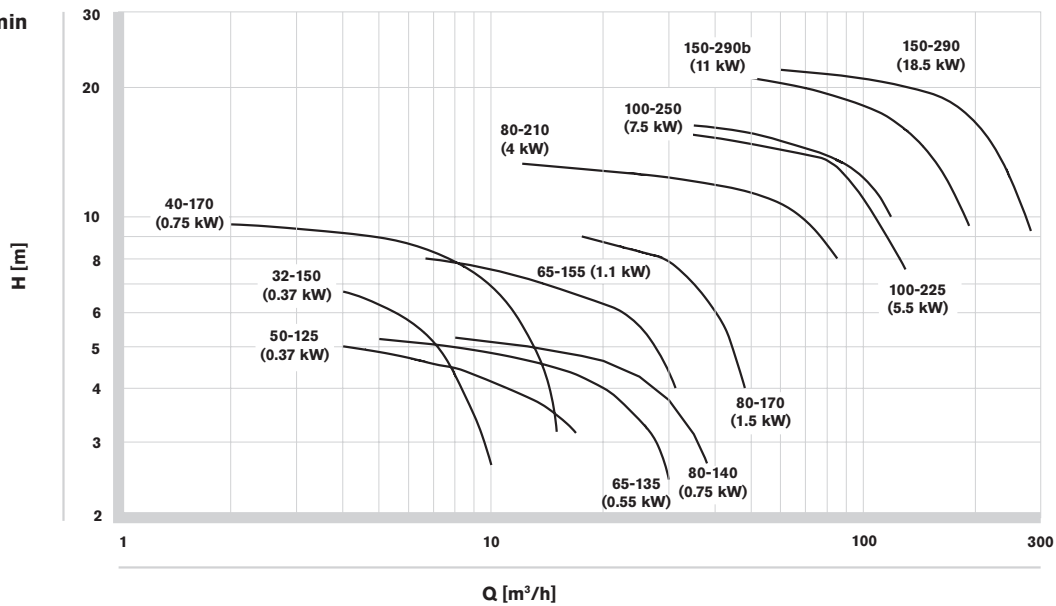
FRES
Pompe avec moteur à brides suivant normes IEC



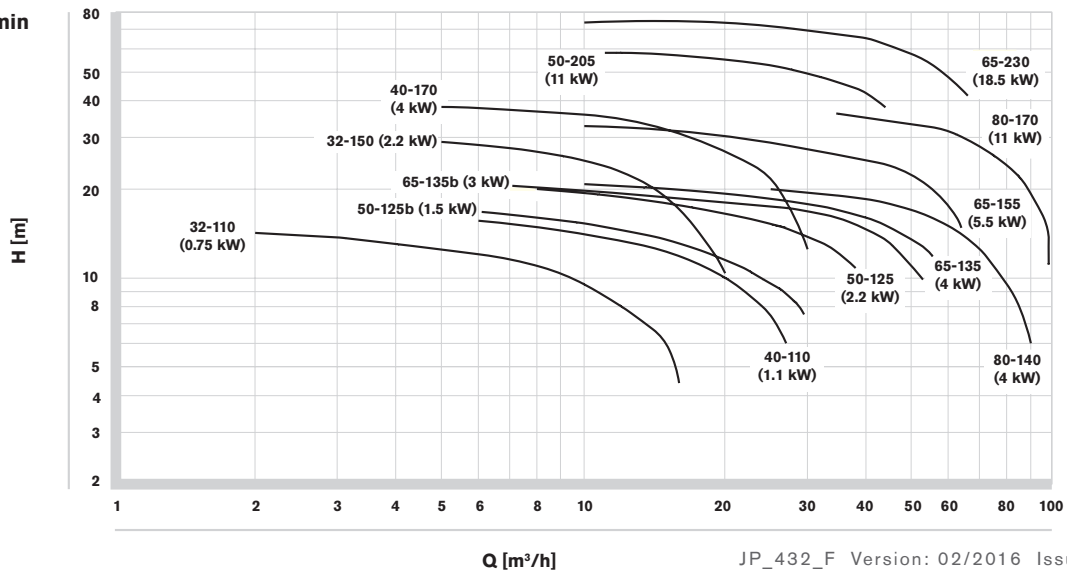
FREM
Pompe avec moteur thermique

Performances

1.450 tr/min



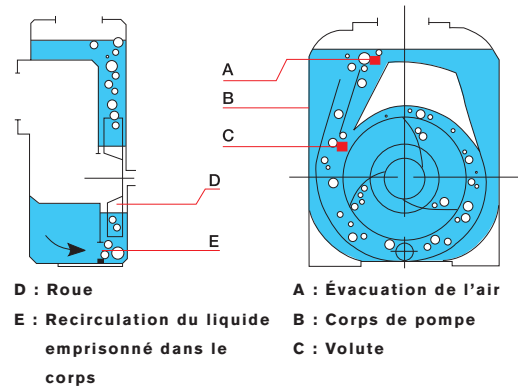
2.900 tr/min



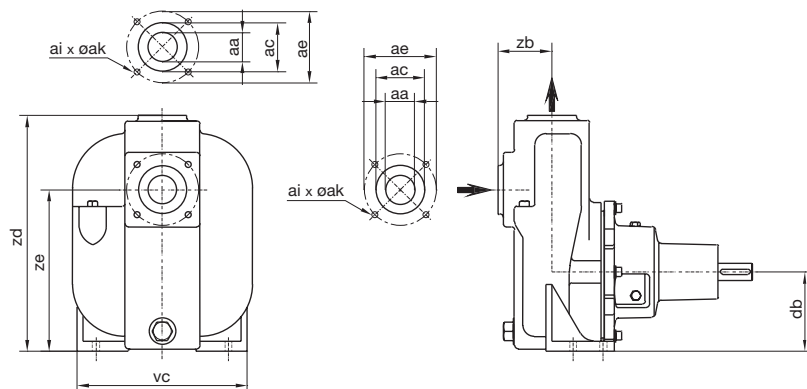
Principe de fonctionnement

L'amorçage de la FreFlow est basé sur le principe de l'injection : la roue de la pompe entraîne, puis comprime un mélange de liquide et de gaz dont la séparation s'effectue dans la partie supérieure du corps de pompe. Les gaz sont évacués vers l'orifice de refoulement et le liquide retourne vers la volute. Ce processus se poursuit jusqu'à l'amorçage complet de la pompe.

Le corps de pompe ne doit être rempli qu'à la première mise en service. La forme du corps de pompe permet d'éviter le siphonnage de ce dernier après l'arrêt et laisse subsister suffisamment de liquide pour le démarrage suivant.



Dimensions et poids



MODÈLE	AA	AC	AE	AI	AK	DB	VC	ZB	ZD	ZE	POIDS, KG		
											FRE	FRES	FREM
32-110	BSP 1.1/4"	-	-	-	-	80	228	73	270	185	20	30	31
32-150	BSP 1.1/4"	-	-	-	-	100	240	73	300	205	30	50	43
40-110	BSP 1.1/2"	-	-	-	-	80	228	78	275	190	22	38	32
40-170	BSP 1.1/2"	-	-	-	-	160	292	78	395	285	60	90	-
50-125	BSP 2"	100	125	4	M16	100	260	100	330	220	40	60	50
50-125B	BSP 2"	100	125	4	M16	100	260	100	330	220	40	60	50
50-205	BSP 2"	100	125	4	M16	160	310	105	440	300	80	140	-
65-135	65 MM	120	145	4	M16	112	260	107	365	252	45	75	62
65-135B	65 MM	120	145	4	M16	112	260	107	365	252	45	65	52
65-155	65 MM	120	145	4	M16	132	292	107	395	282	52	105	92
65-230	65 MM	120	145	4	M16	160	356	114	475	325	90	215	-
80-140	80 MM	135	160	8	M16	132	292	126	410	282	62	90	76
80-170	80 MM	135	160	8	M16	160	360	126	470	340	100	210	-
80-210	80 MM	138	160	8	M16	220	400	130	620	480	130	-	-
100-225	100 MM	155	180	8	M16	200	440	156	595	430	145	200	-
100-225B	100 MM	155	180	8	M16	200	440	156	595	430	145	200	-
100-250	100 MM	158	180	8	M16	280	400	145	730	590	150	-	-
150-290	150 MM	212	240	8	M20	250	490	185	715	540	270	-	-
150-290B	150 MM	212	240	8	M20	250	490	185	715	540	270	-	-

FreFlow

SPXFLOW

Pompes centrifuges auto-
amorçantes

Votre contact local :

www.spxflow.com/en/johnson-pump/where-to-buy/

SPX FLOW TECHNOLOGY ASSEN B.V.

Dr. A.F. Philipsweg 51, 9403 AD Assen

P.O. Box 9, 9400 AA Assen, THE NETHERLANDS

P: +31 (0)592 37 67 67

F: +31 (0)592 37 67 60

E: johnson-pump.nl.support@spxflow.com

Pour de plus amples informations sur notre réseau mondial, nos homologations, certifications et représentants locaux, n'hésitez pas à consulter le site web www.spxflow.com/en/johnson-pump. SPX FLOW, Inc. se réserve le droit d'inclure les derniers changements de design ou de matériaux sans avis préalable, ni obligation. Les caractéristiques de design, les matériaux de construction et les données dimensionnelles mentionnés dans ce document ne sont donnés qu'à titre indicatif et ne pourront être considérés comme fiables que confirmés par écrit.

Le voyant vert ">" est une marque de SPX FLOW, Inc.

JP_432_F Version: 02/2016 Issued: 03/2016

COPYRIGHT © 2016 SPX FLOW, Inc.