

## Flexible Impeller Pump with Electromagnetic Clutch

F7B-5000, F8B-5000-VF, F8B-5000-TSS, F9B-5600, F9B-5600-VF, F9B-5600-TSS, F95B-5000

IB-503 R06 (03/2018)

ORIGINAL INSTRUCTIONS/TRANSLATION OF ORIGINAL INSTRUCTIONS  
READ AND UNDERSTAND THIS MANUAL PRIOR TO OPERATING OR SERVICING THIS  
PRODUCT



## INDEX - INDICE

Svenska.....	3
English.....	6
Deutsch.....	9
Français.....	12
Español.....	15
Italiano.....	18

SE: Besök [www.spxflow.com](http://www.spxflow.com) för mer information om vår världsomspännande organisation, våra godkännanden, certifieringar och lokala representanter. SPX FLOW, Inc. förbehåller sig rätten att ändra design och material utan föregående avisering. Designelement, konstruktionsmaterial och dimensioner som beskrivs i denna bulletin gäller endast som information och skall alltid bekräftas skriftligt för att vara gällande.

EN: For more information about our worldwide locations, approvals, certifications, and local representatives, please visit [www.spxflow.com](http://www.spxflow.com). SPX FLOW, Inc. reserves the right to incorporate our latest design and material changes without notice or obligation. Design features, materials of construction and dimensional data, as described in this bulletin, are provided for your information only and should not be relied upon unless confirmed in writing.

DE: Für weitere Informationen über unsere weltweiten Standorte, Zulassungen, Zertifizierungen und unsere Vertreter vor Ort, besuchen Sie bitte unsere Webseite: [www.spxflow.com](http://www.spxflow.com). Die SPX FLOW, Inc. behält sich das Recht vor, die neuesten Konstruktions- und Werkstoffänderungen ohne vorherige Ankündigung und ohne Verpflichtung hierzu einfließen zu lassen. Konstruktive Ausgestaltungen, Werkstoffe sowie Maßangaben, wie sie in dieser Mitteilung beschrieben sind, sind nur zur Information. Alle Angaben sind unverbindlich, es sei denn, sie wurden schriftlich bestätigt.

FR: Pour plus d'information sur nos succursales internationales, nos approbations, nos certifications et nos représentants locaux, veuillez consulter notre site Internet au [www.spxflow.com](http://www.spxflow.com). SPX FLOW, Inc. se réserve le droit d'incorporer nos plus récents concepts ainsi que tout autre modification importante sans préavis ou obligation. Les éléments décoratifs, matériaux de construction et les données dimensionnelles, tels qu'énoncés dans ce communiqué, sont fournis pour votre information seulement et ne doivent pas être considérés comme officiels à moins d'avis contraire par écrit.

ES: Para más información sobre nuestras oficinas a nivel mundial, aprobaciones, certificaciones y representantes locales, por favor visite [www.spxflow.com](http://www.spxflow.com). SPX FLOW, Inc. se reserva el derecho de incorporar nuestro diseño más reciente y cambios materiales sin necesidad de notificación previa u obligación de ningún tipo. Características de diseño, materiales de construcción y dimensiones, tal y como están descritas en este boletín, son proporcionadas sólo con fines informativos y no deben ser usados como referencia a menos que sean confirmados por escrito.

IT: Per ottenere maggiori informazioni sulle nostre sedi nel mondo, autorizzazioni, certificazioni, e rappresentanti locali, potete visitare il sito [www.spxflow.com](http://www.spxflow.com). La SPX FLOW, Inc. si riserva il diritto di apportare cambiamenti ai propri design e materiali senza preavviso o vincolo. Le caratteristiche del design, i materiali di costruzione e i dati dimensionali, così come descritti nel presente bollettino, sono forniti solo per vostra informazione e non saranno oggetto di obbligazione salvo autorizzazione confermata per iscritto.



Made by SPX FLOW Johnson Pump®

RELIABILITY ON BOARD

-SINCE 1968-

# Självsugande flexibel impellerpump i brons med elektromagnetisk koppling

## Typiska användningsområden

- *Marint*  
Länspump, spolpump för däck och utrustning, kylpump för motorer, brandpump, sköljning av fisk.
- *Industri och jordbruk*  
Pumpen kan monteras på kraftuttag på traktorer, vägmaskiner och liknande för bevattning, spolning etc.

## Teknisk beskrivning

Pumphus:	Brons
Impeller:	Neopren alt nitril (F9B/F95B endast neopren)
Axel:	Syrafast stål Axeln är lagrad i permanentmorda dubbla kullager
Tätning:	Mekanisk tätning
Kam:	Hel alt reducerad
Anslutning:	Se "Modellspecifikation", sid 4
Koppling:	Elektromagnetisk, 2xA-spår alt 1xB-spår, Spänning: 12 V DC (4 A) 24 V DC (2 A)

## Tryck- och kapacitetsdata

Se sid 26-28.

## Serviceinstruktion

Se reservdelslista sid 4-5, 21-25.

## Demontering

1. Lossa pumplet och tag bort packningen.
2. Tag ur impellern med t ex två skruvmejslar.
3. Demontera kammen och tag bort tätningsmedlet på kammen och i pumphuset.
4. Tag bort slitbrickan.

5. Avlägsna låsringen (pos 16) och bricka (F7B/F95B - pos 29) som håller mekaniska tätningen. F8B/F9B har ingen bricka.
6. Smörj in axeln framför den mekaniska tätningen och tryck ner tätningen så att den släpper greppet om axeln.
7. Skruva ur skruvarna som håller pumphuset i lagerfoten på F8B/F9B/F95B (pos 25). Lossa muttern (pos 33) på F7B. Demontera pumphuset.
8. Tag ur keramikringen från pumphuset.
9. Rengör axel, pumphus, kam och lock. Avlägsna rester av tätningsmedel.

## Montering

1. Fukta keramikringen med såpvatten (max 5% såpa) och montera den i pumphuset. Fett och skador får inte förekomma på tätningsytorna - det försämrar tätningsförmågan.
2. Skruva fast pumphuset på lagerfoten. På F7B med mutter (pos 33) och på F8/F9B/F95B med skruv (pos 25).
3. Fukta glidringen med såpvatten och pressa den i läge på axeln.
4. Montera på F7B/F95B bricka (pos 29) och låsring (pos 16) på axeln. F8B/F9B har ingen bricka.
5. Montera slitbrickan i pumphuset.
6. Applicera tätningsmedel på kam och kamskruvar. Skruva fast kammen.
7. Smörj impellern med JP Impeller Lubricant och montera med roterande rörelse i impellers rotationsriktning.
8. Smörj pumphusets packningsyta med vaselin eller dylikt. Placera packningen i läge och skruva fast locket.

## Avfallshantering/materialåtervinning

Vid avfallshantering ska produkten lämnas för destruktion/återvinning enligt gällande lagstiftning. Vid tillämpliga fall demonteras och sorteras produkten i ingående materialfraktioner.

## Modellspecifikation

### Pump med neoprenimpeller och helkam

Pumptyp	Art nr	Anslutning
F7B-5000	10-24116-99	BSP 1"
F7B-5007	10-24116-98	NPTF 1"-11 <sup>1</sup> / <sub>2</sub>
F8B-5000-VF	10-13025-99	Fläns*
F8B-5000-TSS	10-13176-99	Fläns*
F9B-5600	10-13027-99	BSP 2"
F9B-5607	10-13027-98	NPTF 2"-11 <sup>1</sup> / <sub>2</sub>
F9B-5600-TSS	10-13178-99	Fläns**
F9B-5600-VF	10-13226-99	Fläns**
F95B-5000	10-13143-99	BSP 2 <sup>1</sup> / <sub>2</sub> ""
F95B-5007	10-13143-98	NPTF 2 <sup>1</sup> / <sub>2</sub> "-8

Vidstående artikelnummer anger pump exklusive elektromagnetisk koppling.  
Övriga varianter på förfrågan.

\* Motfläns för F8B med gänga BSP 1<sup>1</sup>/<sub>2</sub>" alt NPTF 1<sup>1</sup>/<sub>2</sub>"-11<sup>1</sup>/<sub>2</sub>, se reservdelslista

\*\* Motfläns för F9B med gänga BSP 2" alt NPTF 2"-11<sup>1</sup>/<sub>2</sub>, se reservdelslista

### Elektromagnetisk koppling

Spänning	Art nr	Spår
12 V	05-32-1	2xA
24 V	05-32-2	2xA
12 V	05-32-3	1xB
24 V	05-32-4	1xB

### Reservdelslista

Pos	Antal	Benämning	F7B-5000/-5007	F8B-5000/-VF F8B-5000-TSS	F9B-5600/-5607 F9B-5600-TSS/VF	F95B-5000/-5007
1	1	Pumphus	01-21862-3 <sup>1)</sup>	01-11206	01-11358-1 <sup>3)</sup>	01-13119-2
	1	Pumphus	01-21862-5 <sup>2)</sup>	-	01-11358-2 <sup>4)</sup>	-
	1	Pumphus-TSS	-	01-13002-1	01-13003	-
	1	Pumphus-VF	-	-	01-13224-1 <sup>5)</sup>	-
2	1	Lock	01-42441	01-42422-1	01-42422-1	01-35284-2
3	1	Axel	01-35084	01-35138	01-35138	01-35700
4	1	Kam 1/1	01-42679	01-42680	01-43137	01-35744
	1	Kam 2/3	01-42442	01-42425	01-43135	01-35854
	1	Kam 1/2	-	01-42755	01-43138	01-35853
5	1	Impeller	09-1028BT-1 (EPDM)	09-819B (neopren)	-	09-820B (neopren)
	1	Impeller	09-1028B-9 (nitril)	09-819B-9 (nitril)	-	-
	1	Impeller	-	-	09-814B (neopren)	-
6	1	Packning	01-42445	01-42424	01-42424 <sup>6)</sup>	-
	1	O-ring	-	-	0,2172.142 <sup>7)</sup>	0,2172.142
7	1	Stift	01-42400	01-42426	01-42426	01-42426
8	1	Slitbricka	01-42443	01-42423	01-42423	01-42423

Pos	Antal	Benämning	F7B-5000/-5007	F8B-5000/-5007 F8B-5000-TSS	F9B-5600/-5607 F9B-5600-TSS/VF	F95B-5000/-5007
9	1	Lagerfot	01-24098	01-13020	01-13020	01-13131-1
10	1	Distanshylsa	01-45170	01-42747	01-42747	-
11	1	Fästring	-	01-35144-2	01-35144-2	-
12	1	V-ring	0.2230.015	0.2230.319	0.2230.319	0.2230.322
13	1	Mek tätning	09-20-115	09-20-118	09-20-118	09-20-534
14	2	Kullager	0.3431.778	0.3431.780	0.3431.780	se pos 39, 40
15	1	Låsring	0.0371.047	0.0371.062	0.0371.062	0.0371.080
16	1	Låsring	0.0370.516 (1 st)	0.0370.525 (2 st)	0.0370.525 (2 st)	0.0370.535 (1 st)
17	1	Koppling				
		12 V, 2xA-spår	0.3454.001	0.3454.001	0.3454.001	0.3454.001
		24 V, 2xA-spår	0.3454.002	0.3454.002	0.3454.002	0.3454.002
		12 V, 1xB-spår	0.3454.003	0.3454.003	0.3454.003	0.3454.003
		24 V, 1xB-spår	0.3454.004	0.3454.004	0.3454.004	0.3454.004
18	1	Kil	0.0502.001	0.0502.001	0.0502.001	0.0502.001
19	1	Bricka	0.0353.309 (1 st)	0.0353.309 (5 st)	0.0353.309 (5 st)	0.0353.309 (1 st)
20	1	Bricka	01-46789-06	01-46789-06	01-46789-06	01-46789-06
21	1	Skruv	0.0141.918	0.0141.918	0.0141.918	0.0141.918
22	3	Skruv	-	0.0300.565	0.0300.565	-
23	3	Bricka	-	0.0353.402	0.0353.402	0.0353.402
24	3	Skruv	0.0141.903	0.0141.903	0.0141.903	0.0141.903
25	4	Skruv	-	0.0144.002	0.0144.002	0.0141.922
26	2	Plugg	0.2500.805	0.2500.805	0.2500.805	-
27	1	Kamskruv 1/1	01-46794-01	01-46794-02	01-46794-02	01-46794-09 (2 st)
	1	Kamskruv 2/3	01-46794-07	01-46794-02	01-46794-02	01-46794-11
	1	Kamskruv 1/2	-	01-46794-08	01-46794-08	01-46794-11
28	1	Skruv	01-46794-05 (6 st)	0.0144.200 (5 st)	0.0144.200 (5 st)	0.0138.134 (5 st)
29	1	Bricka	01-45174	-	-	01-46323
31	1	Skruv	0.0144.001	-	-	-
32	1	Bricka	0.0353.402	-	-	0.0353.111
33	1	Mutter	0.0194.001	-	-	-
34	1	Låsring	0.0370.017	-	-	-
35	1	Bricka	01-45191	-	-	01-46322
36	2	Anslutning	-	-	-	01-24426-1 <sup>8)</sup>
	2	Anslutning	-	-	-	01-24426-2 <sup>9)</sup>
37	2	Packning	-	-	-	01-46319
38	1	Skruv	-	-	-	0.0141.917
39	1	Kullager	-	-	-	0.3431.743
40	1	Kullager	-	-	-	0.3431.043
41	1	Motflänsset	-	09-43112 (BSP)	09-46557-01 (BSP)	-
	1	Motflänsset	-	09-45562 (NPTF)	09-46557-02 (NPTF)	-
*	1	Servicekit	09-47425 (EPDM)	09-45579 (neopren)	-	09-46371 (neopren)
	1	Servicekit	09-45591 (nitril)	09-45580 (nitril)	09-45582 (neopren)	-
**	1	Monteringsatts för koppling	09-46436	09-46437	09-46437	09-46437

\*) pos 5, 6, 13, 28      \*\*) pos 18,19, 20, 21, 24, 35/32

1) BSP 1" – pump 10-24116-99

2) NPTF 1"-11<sup>1</sup>/<sub>2</sub> – pump 10-24116-98

3) BSP 2" – pump 10-13027-99

4) NPTF 2"-11<sup>1</sup>/<sub>2</sub> – pump 10-13027-98

5) Fläns – pump 10-13226-99

6) Pump 10-13027/13178-99

7) Pump 10-13226-99

8) BSP 2<sup>1</sup>/<sub>2</sub>" – pump 10-13143-99

9) NPTF 2<sup>1</sup>/<sub>2</sub>"-8 – pump 10-13143-98

# Self-priming, flexible impeller pump of bronze with electro-magnetic clutch

## Typical applications

- *Marine*  
Bilge pump, wash-down for decks and equipment, emergency engine cooling pump, emergency fire pump, fish washing.
- *Industry and agriculture*  
The pump can be mounted on the power take-off of a tractor, road grader etc for irrigation, washing etc.

## Design features

Body:	Bronze
Impeller:	Neoprene or nitrile (F9B/F95B only neoprene)
Shaft:	Stainless steel. The shaft is mounted with permanently lubricated double ball bearings
Seal:	Mechanical
Cam:	Full or reduced
Connection:	See "Type designation", page 7
Clutch:	Electro-magnetic, 2xA-groove or 1xB-groove
	Supply voltage: 12 V (4 amps) DC 24 V (2 amps) DC

## Pressure and capacity data

See page 26-28.

## Service instructions

See parts list pages 7-8, 21-25.

### Disassembly

1. Remove endcover and gasket.
2. Pull out the impeller using two screw drivers or other suitable implements.

3. Remove the cam and wash away residual traces of sealing compound on the cam and inside the pump body.
4. Remove the wear plate.
5. Remove the retaining ring (pos 16) and washer (F7B/F95B - pos 29) holding the mechanical seal. F8B/F9B has no washer.
6. Lubricate the shaft in front of the mechanical seal and press down the seal for easier removal from the shaft.
7. Remove the screws holding the pump body to the pedestal on F8B/F9B/F95B (pos 25). Loosen the nut (pos 33) on F7B. Disassemble the pump body.
8. Remove the ceramic ring.
9. Clean shaft, pump body, cam and endcover. Wash away any traces of sealing compound.

### Assembly

1. Moisten the ceramic ring with soapy water (5% soft soap) and mount it in the pump body. Protect the sealing surfaces of the mechanical seal against grease and damages, as it will affect the seal function.
2. Fasten the pump body onto the pedestal. On F7B with nut (pos 33) and on F8B/F9B/F95B with screw (pos 25).
3. Moisten the rotating ring with soapy water and press it in its position on the shaft.
4. Fit the washer (F7B/F95B - pos 29) and the retaining ring (pos 16) on the shaft. F8B/F9B has no washer.
5. Mount the wear plate in the pump body.
6. Apply sealing compound to the cam and cam screws. Fasten the cam.
7. Lubricate the impeller with JP Impeller Lubricant and fit it with a rotating movement in the intended direction of rotation.
8. Lubricate, with vaseline or the like, the surfaces of the pump body where the gasket is to be placed. Fit the gasket and mount the endcover.

## Waste handling/material recycling

At the products end of life, please dispose of the product according to applicable law. Where applicable, please disassemble the product and recycle the parts material.

## Type designation

### Pump with impeller neoprene and full cam

Pump type	Part No		Thread
F7B-5000	10-24116-99	BSP 1"	Part Nos exclude electromagnetic clutch. Other variants on request.
F7B-5007	10-24116-98	NPTF 1"-1 1/2	
F8B-5000-VF	10-13025-99	Flange*	* Port adaptor kit for F8B with thread BSP 1 1/2" or NPTF 1 1/2"-1 1/2, see spare parts list
F8B-5000-TSS	10-13176-99	Flange*	
F9B-5600	10-13027-99	BSP 2"	** Port adaptor kit for F9B with thread BSP 2" or NPTF 2"-1 1/2, see spare parts list
F9B-5607	10-13027-98	NPTF 2"-1 1/2	
F9B-5600-TSS	10-13178-99	Flange**	
F9B-5600-VF	10-13226-99	Flange**	
F95B-5000	10-13143-99	BSP 2 1/2"	
F95B-5007	10-13143-98	NPTF 2 1/2"-8	

### Electro-magnetic clutch

Voltage	Part No	Pulley
12 V	05-32-1	2xA
24 V	05-32-2	2xA
12 V	05-32-3	1xB
24 V	05-32-4	1xB

## Parts list

Pos	Nos	Description	F7B-5000/-5007	F8B-5000-VF F8B-5000-TSS	F9B-5600/-5607 F9B-5600-TSS/VF	F95B-5000/-5007
1	1	Body	01-21862-3 <sup>1)</sup>	01-11206	01-11358-1 <sup>3)</sup>	01-13119-2
	1	Body	01-21862-5 <sup>2)</sup>	-	01-11358-2 <sup>4)</sup>	-
	1	Body-TSS	-	01-13002-1	01-13003	-
	1	Body-VF	-	-	01-13224-1 <sup>5)</sup>	-
2	1	Endcover	01-42441	01-42422-1	01-42422-1	01-35284-2
	3	Shaft	01-35084	01-35138	01-35138	01-35700
	4	1	Cam 1/1	01-42679	01-42680	01-43137
1		Cam 2/3	01-42442	01-42425	01-43135	01-35854
1		Cam 1/2	-	01-42755	01-43138	01-35853
5	1	Impeller	09-1028BT-1 (EPDM)	09-819B (neoprene)-	-	09-820B (neoprene)
	1	Impeller	09-1028B-9 (nitrile)	09-819B-9 (nitrile)	-	-
	1	Impeller	-	-	09-814B (neoprene)	-
6	1	Gasket	01-42445	01-42424	01-42424 <sup>6)</sup>	-
	1	O-ring	-	-	0.2172.142 <sup>7)</sup>	0.2172.142

> English

Pos	Nos	Description	F7B-5000/-5007	F8B-5000/-5007 F8B-5000-TSS	F9B-5600/-5607 F9B-5600-TSS/VF	F95B-5000/-5007
7	1	Pin	01-42400	01-42426	01-42426	01-42426
8	1	Wear plate	01-42443	01-42423	01-42423	01-42423
9	1	Pedestal	01-24098	01-13020	01-13020	01-13131-1
10	1	Spacer	01-45170	01-42747	01-42747	-
11	1	Adaptor ring	-	01-35144-2	01-35144-2	-
12	1	V-ring	0.2230.015	0.2230.319	0.2230.319	0.2230.322
13	1	Mech. seal	09-20-115	09-20-118	09-20-118	09-20-534
14	2	Ball bearing	0.3431.778	0.3431.780	0.3431.780	see pos 39, 40
15	1	Retaining ring	0.0371.047	0.0371.062	0.0371.062	0.0371.080
16		Retaining ring	0.0370.516 (1 pc)	0.0370.525 (2 pcs)	0.0370.525 (2 pcs)	0.0370.535 (1 pc)
17	1	Clutch				
		12 V, 2xA-groove	0.3454.001	0.3454.001	0.3454.001	0.3454.001
		24 V, 2xA-groove	0.3454.002	0.3454.002	0.3454.002	0.3454.002
		12 V, 1xB-groove	0.3454.003	0.3454.003	0.3454.003	0.3454.003
		24 V, 1xB-groove	0.3454.004	0.3454.004	0.3454.004	0.3454.004
18	1	Key	0.0502.001	0.0502.001	0.0502.001	0.0502.001
19		Washer	0.0353.309 (1 pc)	0.0353.309 (5 pcs)	0.0353.309 (5 pcs)	0.0353.309 (1 pc)
20	1	Washer	01-46789-06	01-46789-06	01-46789-06	01-46789-06
21	1	Screw	0.0141.918	0.0141.918	0.0141.918	0.0141.918
22	3	Screw	-	0.0300.565	0.0300.565	-
23	3	Washer	-	0.0353.402	0.0353.402	0.0353.402
24	3	Screw	0.0141.903	0.0141.903	0.0141.903	0.0141.903
25	4	Screw	-	0.0144.002	0.0144.002	0.0141.922
26	2	Plug	0.2500.805	0.2500.805	0.2500.805	-
27	1	Camscrew 1/1	01-46794-01	01-46794-02	01-46794-02	01-46794-09 (2 pcs)
	1	Camscrew 2/3	01-46794-07	01-46794-02	01-46794-02	01-46794-11
	1	Camscrew 1/2	-	01-46794-08	01-46794-08	01-46794-11
28		Screw	01-46794-05 (6 pcs)	0.0144.200 (5 pcs)	0.0144.200(5 pcs)	0.0138.134 (5 pcs)
29	1	Washer	01-45174	-	-	01-46323
31	1	Screw	0.0144.001	-	-	-
32	1	Washer	0.0353.402	-	-	0.0353.111
33	1	Nut	0.0194.001	-	-	-
34	1	Retaining ring	0.0370.017	-	-	-
35	1	Washer	01-45191	-	-	01-46322
36	2	Thread	-	-	-	01-24426-1 <sup>8)</sup>
	2	Thread	-	-	-	01-24426-2 <sup>9)</sup>
37	2	Gasket	-	-	-	01-46319
38	1	Screw	-	-	-	0.0141.917
39	1	Ball bearing	-	-	-	0.3431.743
40	1	Ball bearing	-	-	-	0.3431.043
41	1	Port adaptor	-	09-43112 (BSP)	09-46557-01 (BSP)	-
	1	Port adaptor	-	09-45562 (NPTF)	09-46557-02 (NPTF)	-
*	1	Service kit	09-47425 (EPDM)	09-45579 (neoprene)	-	09-46371 (neoprene)
		Service kit	09-45591 (nitrile)	09-45580 (nitrile)	09-45582 (neoprene)	
**	1	Assembly kit	09-46436	09-46437	09-46437	09-46437
		for clutch				

\*) pos 5, 6, 13, 28    \*\*) pos 18, 19, 20, 21, 24, 35/32

1) BSP 1" – pump 10-24116-99

2) NPTF 1"-11/2 – pump 10-24116-98

3) BSP 2" – pump 10-13027-99

4) NPTF 2"-11/2 – pump 10-13027-98

5) Flange – pump 10-13226-99

6) Pump 10-13027/13178-99

7) Pump 10-13226-99

8) BSP 2'/2" – pump 10-13143-99

9) NPTF 2'/2"-8 – pump 10-13143-98



# Selbstansaugende flexible Impellerpumpe aus Bronze auf Sockel montiert

## Anwendungsbeispiele

- *Marinebereich*  
Lenzpumpe, Deckwaschpumpe, Kühlwasserpumpe für Motoren, Feuerlöschpumpe, zum Abspülen von Ausrüstungen und eingebrachter Fänge auf Fischereifahrzeugen.
- *Industrie und Landwirtschaft*  
Die Pumpe kann an die Kraftabnahmen der Motoren von LKW's, Traktoren, Strassenbaumaschinen etc. zum Bewässern, Spülen angebracht werden.

## Technische Beschreibung

Pumpengehäuse:	Bronze
Impeller:	Neoprene oder Nitrile (F9B/F95B -Neoprene)
Welle:	Edelstahl mit zwei dauergeschmierten Kugellagern
Dichtung:	Gleitringdichtung
Kamm:	1/1 oder reduzierter Kamm
Anschlüsse:	Siehe "Ausführung", Seite 10
Kupplung:	Elektromagnetisch, 2xA-Profil oder, 1xB-Profil
Spannung:	12 V (4 A) 24 V (2 A)

## Druck und Leistungsdaten

Siehe Seite 26-28.

## Bedienungsanleitungen

Siehe Ersatzteilliste Seite 10-11, 21-25.

### Demontage

1. Deckelschrauben lösen, Deckel und Dichtung entfernen.
2. Der Impeller mit Hilfe von zwei Schraubenziehern oder dem Impellerabzieher herausziehen.
3. Nach Ausbau des Kamms Dichtungsreste vom Pumpengehäuse und Kamm entfernen.

4. Verschleisplatte entfernen.
5. Sicherungsring (Pos 16) und Scheibe (F7B/F95B) der mechanischen Dichtung entfernen.  
F8B/F9B ist keine Scheibe montiert.
6. Welle vor der mechanischen Dichtung einfetten und Dichtung über die Welle einpressen.
7. Schrauben die das Pumpengehäuse auf dem Sockel halten entfernen. Gilt für die Pumpen F8B/F9B/F95B (Pos 25).  
Bei F7B Muttern (Pos 33) abschrauben. Demontage des Pumpengehäuse.
8. Keramikring aus dem Pumpengehäuse herausnehmen.
9. Welle, Pumpengehäuse, Kamm und Deckel von Dichtungsresten reinigen.

### Montage

1. Keramikring mit Seifenlauge anfeuchten (max 5% Mischung) und in das Pumpengehäuse einfügen. Fett und Beschädigung vermeiden, Dichtungseffekt wird sonst verschlechtert.
2. Pumpengehäuse F8B/F9B/F95B mit den Schrauben auf dem Sockel festschrauben (Pos 25). F7B wird mit Muttern (Pos 33) befestigt.
3. Gleitring mit Seifenlauge anfeuchten und über die Welle pressen.
4. Bei F7B/F95B Scheibe (Pos 29) montieren und mit dem Sicherungsring (Pos 16) an der Welle sichern. F8B/F9B ohne Scheibe.
5. Verschleisplatte im Pumpengehäuse montieren.
6. Dichtungsmittel auf den Kamm und die Kammschrauben auftragen und die Schrauben fest anziehen.
7. Impeller einfetten (mit JP Impeller Lubricant) und in Drehrichtung des Impellers montieren.
8. Auf die Dichtungsfläche des Pumpengehäuse Vaseline oder desgleichen auftragen, Packung auflegen und den Deckel festschrauben.

## Entsorgung/Recycling

Nach Lebensdauerende entsorgen Sie die Pumpe nach den örtlichen Vorschriften. Nach Möglichkeit demontieren Sie Teile der Pumpe um sie dem Recycling-Process zuzuführen.

## Ausführungen

### Pumpe mit Impeller Neopren und 1/1 Kamm

Pumpentyp	Artikel-Nr.	Anschluss
F7B-5000	10-24116-99	BSP 1"
F7B-5007	10-24116-98	NPTF 1"-1 1/2"
F8B-5000-VF	10-13025-99	Flansch*
F8B-5000-TSS	10-13176-99	Flansch*
F9B-5600	10-13027-99	BSP 2"
F9B-5607	10-13027-98	NPTF 2"-1 1/2"
F9B-5600-TSS	10-13178-99	Flansch**
F9B-5600-VF	10-13226-99	Flansch**
F95B-5000	10-13143-99	BSP 2 1/2"
F95B-5007	10-13143-98	NPTF 2 1/2"-8

Artikel-Nr. links, ohne elektromagnetische Kupplung.  
Weitere Ausführungen auf Anfrage.

\* Anschlußadaptersatz für F8B mit gewinde BSP 1 1/2" oder NPTF 1 1/2"-1 1/2", siehe

Erstatteilliste

\*\* Anschlußadaptersatz für F9B mit gewinde BSP 2" oder NPTF 2"-1 1/2", siehe Erstatteilliste

### Elektromagnetische Kupplung

Spannung	Artikel-Nr.	Profil
12 V	05-32-1	2xA
24 V	05-32-2	2xA
12 V	05-32-3	1xB
24 V	05-32-4	1xB

## Erstatteilliste

Pos	Nos	Bezeichnung	F7B-5000/-5007	F8B-5000-VF F8B-5000-TSS	F9B-5600/-5607 F9B-5600-TSS/VF	F95B-5000/-5007
1	1	Pumpengehäuse	01-21862-3 <sup>1)</sup>	01-11206	01-11358-1 <sup>3)</sup>	01-13119-2
	1	Pumpengehäuse	01-21862-5 <sup>2)</sup>	-	01-11358-2 <sup>4)</sup>	-
	1	Pumpengehäuse-TSS	-	01-13002-1	01-13003	-
	1	Pumpengehäuse-VF	-	-	01-13224-1 <sup>5)</sup>	-
2	1	Deckel	01-42441	01-42422-1	01-42422-1	01-35284
3	1	Welle	01-35084	01-35138	01-35138	01-35700
4	1	Kamm 1/1	01-42679	01-42680	01-43137	01-35744
4	1	Kamm 2/3	01-42442	01-42425	01-43135	01-35854
4	1	Kamm 1/2	-	01-42755	01-43138	01-35853
5	1	Impeller	09-1028BT-1 (EPDM)	09-819B (Neopren)	-	09-820B (Neopren)
	1	Impeller	09-1028B-9 (Nitril)	09-819B-9 (Nitril)	-	-
	1	Impeller	-	-	09-814B (Neopren)	-
6	1	Dichtung	01-42445	01-42424	01-42424 <sup>6)</sup>	-
	1	O-ring	-	-	0,2172.142 <sup>7)</sup>	0,2172.142

Pos	Nos	Bezeichnung	F7B-5000/-5007	F8B-5000/-5007 F8B-5000-TSS	F9B-5600/-5607 F9B-5600-TSS/VF	F95B-5000/-5007
7	1	Stift	01-42400	01-42426	01-42426	01-42426
8	1	Schleissplatte	01-42443	01-42423	01-42423	01-42423
9	1	Lagerfuss	01-24098	01-13020	01-13020	01-13131-1
10	1	Distanzhülze	01-45170	01-42747	01-42747	-
11	1	Befestigungsring -		01-35144-2	01-35144-2	-
12	1	V-ring	0.2230.015	0.2230.319	0.2230.319	0.2230.322
13	1	Gleitringdichtung	09-20-115	09-20-118	09-20-118	09-20-534
14	2	Kugellager	0.3431.778	0.3431.780	0.3431.780	Siehe pos 39, 40
15	1	Sicherungsring	0.0371.047	0.0371.062	0.0371.062	0.0371.080
16		Sicherungsring	0.0370.516 (1 st)	0.0370.525 (2 st)	0.0370.525 (2 st)	0.0370.535 (1 st)
17	1	Kupplung				
		12 V, 2xA-Profil	0.3454.001	0.3454.001	0.3454.001	0.3454.001
		24 V, 2xA-Profil	0.3454.002	0.3454.002	0.3454.002	0.3454.002
		12 V, 1xB-Profil	0.3454.003	0.3454.003	0.3454.003	0.3454.003
		24 V, 1xB-Profil	0.3454.004	0.3454.004	0.3454.004	0.3454.004
18	1	Keil	0.0502.001	0.0502.001	0.0502.001	0.0502.001
19		Scheibe	0.0353.309 (1 st)	0.0353.309 (5 st)	0.0353.309 (5 st)	0.0353.309 (1 st)
20	1	Scheibe	01-46789-06	01-46789-06	01-46789-06	01-46789-06
21	1	Schraube	0.0141.918	0.0141.918	0.0141.918	0.0141.918
22	3	Schraube	-	0.0300.565	0.0300.565	-
23	3	Scheibe	-	0.0353.402	0.0353.402	0.0353.402
24	3	Schraube	0.0141.903	0.0141.903	0.0141.903	0.0141.903
25	4	Schraube	-	0.0144.002	0.0144.002	0.0141.922
26	2	Stopfen	0.2500.805	0.2500.805	0.2500.805	-
27	1	Kammsschraube 1/1	01-46794-01	01-46794-02	01-46794-02	01-46794-09 (2 st)
	1	Kammsschraube 2/3	01-46794-07	01-46794-02	01-46794-02	01-46794-11
	1	Kammsschraube 1/2 -		01-46794-08	01-46794-08	01-46794-11
28		Schraube	01-46794-05 (6 st)	0.0144.200 (5 st)	0.0144.200 (5 st)	0.0138.134 (5 st)
29	1	Scheibe	01-45174	-	-	01-46323
31	1	Schraube	0.0144.001	-	-	-
32	1	Scheibe	0.0353.402	-	-	0.0353.111
33	1	Mutter	0.0194.001	-	-	-
34	1	Sicherungsring	0.0370.017	-	-	-
35	1	Scheibe	01-45191	-	-	01-46322
36	2	Anschluss	-	-	-	01-24426-1 <sup>8)</sup>
	2	Anschluss	-	-	-	01-24426-2 <sup>9)</sup>
37	2	Dichtung	-	-	-	01-46319
38	1	Schraube	-	-	-	0.0141.917
39	1	Kugellager	-	-	-	0.3431.743
40	1	Kugellager	-	-	-	0.3431.043
41	1	Anschlußsatz	-	09-43112 (BSP)	09-46557-01 (BSP)	-
	1	Anschlußsatz	-	09-45562 (NPTF)	09-46557-02 (NPTF)	-
*	1	Servicesatz	09-47425 (EPDM)	09-45579 (Neopren)	-	09-46371 (Neopren)
		Servicesatz	09-45591 (Nitril)	09-45580 (Nitril)	09-45582 (Neopren)	
**	1	Montagesatz für Kupplung	09-46436	09-46437	09-46437	09-46437

\*) pos 5, 6, 13, 28    \*\*) pos 18, 19, 20, 21, 24, 35/32

1) BSP 1" - Pumpe 10-24116-99

2) NPTF 1"-11/2" - Pumpe 10-24116-98

3) BSP 2" - Pumpe 10-13027-99

4) NPTF 2"-11/2" - Pumpe 10-13027-98

5) Flansch - Pumpe 10-13226-99

6) Pumpe 10-13027/13178-99

7) Pumpe 10-13226-99

8) BSP 2 1/2" - Pumpe 10-13143-99

9) NPTF 2 1/2"-8 - Pumpe 10-13143-98

## Pompes auto-amorçantes en bronze à rotor flexible avec embrayage électromagnétique

### Types d'applications

- *Marine*  
Pompe de cale, pompe de lavage de pont, pompe de secours pour refroidissement, pompe d'incendie, lavage de poisson.
- *Industrie et agriculture*  
Pompe pour montage sur prise de force de tracteur, d'engins travaux publics, pompe d'irrigation, lavage, etc.

### Spécification

Corps:	Bronze
Rotor:	Néoprène ou nitrile (F9B/F95B - néoprène)
Arbre:	Acier inoxydable L'arbre est monté sur deux roulements lubrifiés "à vie"
Joint:	Mécanique
Came:	Pleine ou réduite
Orifices:	Voir "Spécifications du modèle", page 13
Embrayage:	Gorge électromagnétique, 2 x rainure A ou 1 x rainure B Tension courant continu: 12 V (4 A) 24 V (2 A)

### Pressions et débits

Voir page 26-28.

### Instructions d'entretien

Voir liste des pièces pages 13-14, 21-25.

### Démontage

1. Démontez le couvercle et le joint.
2. Retirez le rotor en utilisant 2 tournevis ou autre objet adéquat.
3. Retirez la came et nettoyez toute trace de pâte à joint sur la came et à l'intérieur du corps de la pompe.
4. Déposez la plaque d'usure.
5. Retirez les clips (rep 16) et la rondelle (F7B/F95B - rep 29) retenant l'étanchéité. F8B/F9B n'ont pas de rondelle.

6. Lubrifiez l'arbre (eau ou huile) afin de faciliter le glissement de l'étanchéité, la presser puis la sortir.
7. Dévissez le corps de pompe de son palier support (pour F8B/F9B/F95B - rep 25). Desserer l'écrou (rep 33) pour F7B. Démontez le corps.
8. Retirez la glace en céramique.
9. Nettoyez toutes ces pièces et retirez toute trace de pâte à joint.

### Montage

1. Mouillez la glace en céramique avec de l'eau savonneuse et la mettez en place dans le corps de pompe. Protégez des chocs les faces tournantes du joint - ne pas les graisser.
2. Fixez le corps de pompe sur son palier support: sur F7B par serrage de l'écrou (rep 33), sur F8B/F9B/F95B par les vis (rep 25).
3. Mouillez la partie tournante du joint avec de l'eau savonneuse et la mettez en place sur l'arbre.
4. Mettez en place la rondelle sur F7B/F95B (rep 29) et les clips (rep 16) sur l'arbre. F8B/F9B n'ont pas de rondelle.
5. Mettez la plaque d'usure dans le corps de pompe.
6. Mettez de la pâte à joint sur la came et la vis de came, puis serrez la vis de came.
7. Lubrifiez le rotor avec le lubrifiant JP Impeller Lubricant en place en le faisant tourner dans le sens de rotation de la pompe.
8. Mettez un peu de vaseline ou similaire sur la face du couvercle, côté rotor puis vissez le couvercle avec son joint.

### Gestion des déchets/recyclage des matériaux

Lorsque le matériel arrivera en fin de vie, veuillez le mettre au rebut en fonction des lois applicables. Lorsque c'est possible, veuillez démonter le matériel et recycler les pièces pouvant l'être

## Spécifications du modèle

### Pompe avec rotor néoprène et came hauteur maxi

Modèle	Référence	
F7B-5000	10-24116-99	BSP 1"
F7B-5007	10-24116-98	NPTF 1"-1 1/2"
F8B-5000-VF	10-13025-99	Flange*
F8B-5000-TSS	10-13176-99	Flange*
F9B-5600	10-13027-99	BSP 2"
F9B-5607	10-13027-98	NPTF 2"-1 1/2"
F9B-5600-TSS	10-13178-99	Flange**
F9B-5600-VF	10-13226-99	Flange**
F95B-5000	10-13143-99	BSP 2 1/2"
F95B-5007	10-13143-98	NPTF 2 1/2"-8

#### Orifice

Les références ne comprennent pas l'embrayage électromagnétique.

Options:

\* Kit de contrebrides pour F8B  
ø 1 1/2" BSP ou NPTF

\*\* Kit de contrebrides pour F9B  
ø 2" BSP ou NPTF

### Embrayage électromagnétique

Tension	Référence	Gorge
12 V	05-32-1	2xA
24 V	05-32-2	2xA
12 V	05-32-3	1xB
24 V	05-32-4	1xB

## Liste des pièces

Pos	Nos	Description	F7B-5000/-5007	F8B-5000-VF F8B-5000-TSS	F9B-5600/-5607 F9B-5600-TSS/VF	F95B-5000/-5007
1	1	Corps	01-21862-3 <sup>1)</sup>	01-11206	01-11358-1 <sup>3)</sup>	01-13119-2
	1	Corps	01-21862-5 <sup>2)</sup>	-	01-11358-2 <sup>4)</sup>	-
	1	Corps-TSS	-	01-13002-1	01-13003	-
	1	Corps-VF	-	-	01-13224-1 <sup>5)</sup>	-
2	1	Couvercle	01-42441	01-42422-1	01-42422-1	01-35284-2
	3	Arbre	01-35084	01-35138	01-35138	01-35700
	4	Came 1/1	01-42679	01-42680	01-43137	01-35744
1	1	Came 2/3	01-42442	01-42425	01-43135	01-35854
	1	Came 1/2	-	01-42755	01-43138	01-35853
5	1	Rotor	09-1028BT-1 (EPDM)	09-819B (néoprène)	-	09-820B (néoprène)
	1	Rotor	09-1028B-9 (nitrile)	09-819B-9 (nitrile)	-	-
	1	Rotor	-	-	09-814B (néoprène)	-
6	1	Joint	01-42445	01-42424	01-42424 <sup>6)</sup>	-
	1	O-ring	-	-	0.2172.142 <sup>7)</sup>	0.2172.142
7	1	Ergot	01-42400	01-42426	01-42426	01-42426
8	1	Plaque d'usure	01-42443	01-42423	01-42423	01-42423
9	1	Palier/Support	01-24098	01-13020	01-13020	01-13131-1
10	1	Entretoise	01-45170	01-42747	01-42747	-

## > Français

Pos	Nos	Description	F7B-5000/-5007	F8B-5000/-5007 F8B-5000-TSS	F9B-5600/-5607 F9B-5600-TSS/VF	F95B-5000/-5007
11	1	Bague adaptateur	-	01-35144-2	01-35144-2	-
12	1	V-ring	0.2230.015	0.2230.319	0.2230.319	0.2230.322
13	1	Garniture mech.	09-20-115	09-20-118	09-20-118	09-20-534
14	2	Roulements à billes	0.3431.778	0.3431.780	0.3431.780	voir pos 39, 40
15	1	Clips	0.0371.047	0.0371.062	0.0371.062	0.0371.080
16		Clips	0.0370.516 (1 pc)	0.0370.525 (2 pcs)	0.0370.525 (2 pcs)	0.0370.535 (1 pc)
17	1	Embrayage				
		12 V, 2 gorges A	0.3454.001	0.3454.001	0.3454.001	0.3454.001
		24 V, 2 gorges A	0.3454.002	0.3454.002	0.3454.002	0.3454.002
		12 V, 1 gorge B	0.3454.003	0.3454.003	0.3454.003	0.3454.003
		24 V, 1 gorge B	0.3454.004	0.3454.004	0.3454.004	0.3454.004
18	1	Clavette	0.0502.001	0.0502.001	0.0502.001	0.0502.001
19		Rondelle	0.0353.309 (1 pc)	0.0353.309 (5 pcs)	0.0353.309 (5 pcs)	0.0353.309 (1 pc)
20	1	Rondelle	01-46789-06	01-46789-06	01-46789-06	01-46789-06
21	1	Vis	0.0141.918	0.0141.918	0.0141.918	0.0141.918
22	3	Vis	-	0.0300.565	0.0300.565	-
23	3	Rondelle	-	0.0353.402	0.0353.402	0.0353.402
24	3	Vis	0.0141.903	0.0141.903	0.0141.903	0.0141.903
25	4	Vis	-	0.0144.002	0.0144.002	0.0141.922
26	2	Bouchon	0.2500.805	0.2500.805	0.2500.805	-
27	1	Vis de came 1/1	01-46794-01	01-46794-02	01-46794-02	01-46794-09(2 pcs)
	1	Vis de came 2/3	01-46794-07	01-46794-02	01-46794-02	01-46794-11
	1	Vis de came 1/2	-	01-46794-08	01-46794-08	01-46794-11
28		Vis	01-46794-05 (6 pcs)	0.0144.200 (5 pcs)	0.0144.200 (5 pcs)	0.0138.134 (5 pcs)
29	1	Rondelle	01-45174	-	-	01-46323
31	1	Vis	0.0144.001	-	-	-
32	1	Rondelle	0.0353.402	-	-	0.0353.111
33	1	Ecrou	0.0194.001	-	-	-
34	1	Clips	0.0370.017	-	-	-
35	1	Rondelle	01-45191	-	-	01-46322
36	2	Raccord	-	-	-	01-24426-1 <sup>8)</sup>
	2	Raccord	-	-	-	01-24426-2 <sup>9)</sup>
37	2	Joint	-	-	-	01-46319
38	1	Vis	-	-	-	0.0141.917
39	1	Roulements à billes	-	-	-	0.3431.743
40	1	Roulements à billes	-	-	-	0.3431.043
41	1	Jeu d'adaptateur	-	09-43112 (BSP)	09-46557-01 (BSP)	-
	1	Jeu d'adaptateur	-	09-45562 (NPTF)	09-46557-02 (NPTF)	-
*	1	Kit de réparation	09-47425 (EPDM)	09-45579 (néoprène)	-	09-46371 (néoprène)
		Kit de réparation	09-45591 (nitrile)	09-45580 (nitrile)	09-45582 (néoprène)	
**	1	Kit de montage pour embrayage	09-46436	09-46437	09-46437	09-46437

<sup>\*)</sup> pos 5, 6, 13, 28      <sup>\*\*)</sup> pos 18,19, 20, 21, 24, 35/32

1) BSP 1" – pompe 10-24116-99      2) NPTF 1"-11 1/2 – pompe 10-24116-98

3) BSP 2" – pompe 10-13027-99      4) NPTF 2"-11 1/2 – pompe 10-13027-98

5) Flange – pompe 10-13226-99      6) Pompe 10-13027/13178-99

7) Pompe 10-13226-99      8) BSP 2 1/2" – pompe 10-13143-99

9) NPTF 2 1/2"-8 – pompe 10-13143-98

## Bombas de bronce autocebantes de impulsor flexible y con embrague electromagnético

### Aplicaciones usuales

- *Marítimo*  
Bomba de achique, baldeo, bomba de refrigeración para motores, bomba contra incendios, lavado de pescado, etc.
- *Industria y agricultura*  
La bomba puede montarse en la toma de un tractor y otras máquinas de obras públicas para fumigar, regar, lavar, etc.

### Características técnicas

Cuerpo:	Bronce
Impulsor:	Neopreno o nitrilo (F9B/F95B - neopreno)
Eje:	Acero inoxidable con doble cojinete a bolas de engrase permanente
Retén:	Mecánico
Leva:	Completa o reducida
Conexión:	Ver "Modelo", página 16
Embrague:	Electromagnético, dos canales 2 x A o un canal 1 x B Tensión (corriente continua): 12 V (4 A) 24 V (2 A)

### Caudales y presiones

Ver página 26-28.

### Instrucciones mantenimiento

Ver despiece en página 16-17, 21-25.

#### Desmontaje

1. Quitar la tapa y la junta.
2. Sacar el impulsor utilizando dos destornilladores.
3. Desmontar la leva y limpiar los residuos del interior de la bomba y de la leva.
4. Quitar la pletina.
5. Sacar el anillo de fijación (pos 16) y la arandela (F7B/F95B - pos 29), dejando el retén mecánico. La F8B/F9B no tienen arandela.

6. Engrasar el eje por delante del retén mecánico y presionar hacia abajo el retén para facilitar su extracción.
7. En los modelos F8B/F9B/F95B, sacar los tornillos que fijan la bomba al pedestal (pos 25). En el modelo F7B, sacar la tuerca (pos 33). Desmontar el cuerpo.
8. Quitar el aro cerámico.
9. Limpiar el eje, el interior de la bomba, la leva y la tapa. Sacar cualquier resto de grasa o silicona.

#### Montaje

1. Montar el aro cerámico en el interior de la bomba utilizando agua jabonosa (5% jabón suave). Proteger la parte estanca del retén mecánico de la grasa o desperfectos, ya que dañaría su estanqueidad.
2. Atornillar la bomba al pedestal. En el modelo F7B con la tuerca (pos 33) y en F8B/F9B/F95B con los tornillos (pos 25).
3. Con agua jabonosa colocar el aro giratorio en el eje.
4. Poner la arandela (F7B/F95B - pos 29) y el anillo de fijación (pos 16) en el eje. Los modelos F8B/F9B no llevan arandela.
5. Montar la pletina dentro de la bomba.
6. Aplicar silicona en la leva y su tornillo. Fijar la leva.
7. Lubrique el impulsor con lubricante Johnson y colóquelo con un movimiento giratorio en la dirección de rotación prevista.
8. Lubricar con vaselina o similar la parte de la bomba donde deba colocarse la junta. Poner la junta y atornillar la tapa.

#### Desguace/Reciclado

Al final de la vida del equipo disponga de este de acuerdo a la ley. Donde sea de aplicación desmonte el equipo y recicle los diferentes materiales.

## Modelo

### Bomba con impulsor de neopreno y leva entera

Tipo	Modelo	
F7B-5000	10-24116-99	BSP 1"
F7B-5007	10-24116-98	NPTF 1"-1 1/2"
F8B-5000-VF	10-13025-99	Brida*
F8B-5000-TSS	10-13176-99	Brida*
F9B-5600	10-13027-99	BSP 2"
F9B-5607	10-13027-98	NPTF 2"-1 1/2"
F9B-5600-TSS	10-13178-99	Brida**
F9B-5600-VF	10-13226-99	Brida**
F95B-5000	10-13143-99	BSP 2 1/2"
F95B-5007	10-13143-98	NPTF 2 1/2"-8

### Conexión

Estos modelos no incluyen el embrague electromagnético.

Otras variantes sobre pedido.

\* Juego adaptor para F8B con rosca BSP 1 1/2" o NPTF 1 1/2"-1 1/2", ver lista de accesorios

\*\* Juego adaptor para F9B con rosca BSP 2" o NPTF 2"-1 1/2", ver lista de accesorios

### Embrague electromagnético

Tensión	Modelo	Polea
12 V	05-32-1	2xA
24 V	05-32-2	2xA
12 V	05-32-3	1xB
24 V	05-32-4	1xB

## Lista de piezas

Pos	Nos	Descripción	F7B-5000/-5007	F8B-5000-VF F8B-5000-TSS	F9B-5600/-5607 F9B-5600-TSS/VF	F95B-5000/-5007
1	1	Cuerpo	01-21862-3 <sup>1)</sup>	01-11206	01-11358-1 <sup>3)</sup>	01-13119-2
	1	Cuerpo	01-21862-5 <sup>2)</sup>	-	01-11358-2 <sup>4)</sup>	-
	1	Cuerpo-TSS	-	01-13002-1	01-13003	-
	1	Cuerpo-VF	-	-	01-13224-1 <sup>5)</sup>	-
2	1	Tapa	01-42441	01-42422-1	01-42422-1	01-35284-2
	3	Eje	01-35084	01-35138	01-35138	01-35700
	4	1	Leva 1/1	01-42679	01-42680	01-43137
1		Leva 2/3	01-42442	01-42425	01-43135	01-35854
1		Leva 1/2	-	01-42755	01-43138	01-35853
5	1	Impulsor	09-1028BT-1 (EPDM)	09-819B (neopreno)	-	09-820B (neopreno)
	1	Impulsor	09-1028B-9 (nitrilo)	09-819B-9 (nitrilo)	-	-
	1	Impulsor	-	-	09-814B (neopreno)	-
6	1	Junta	01-42445	01-42424	01-42424 <sup>6)</sup>	-
	1	O-ring	-	-	0.2172.142 <sup>7)</sup>	0.2172.142
7	1	Cabilla	01-42400	01-42426	01-42426	01-42426
8	1	Pletina	01-42443	01-42423	01-42423	01-42423



Pos	Nos	Descripción	F7B-5000/-5007	F8B-5000/-5007 F8B-5000-TSS	F9B-5600/-5607 F9B-5600-TSS/VF	F95B-5000/-5007
9	1	Pedestal	01-24098	01-13020	01-13020	01-13131-1
10	1	Separador	01-45170	01-42747	01-42747	-
11	1	Anillo	-	01-35144-2	01-35144-2	-
12	1	Retén labial	0.2230.015	0.2230.319	0.2230.319	0.2230.322
13	1	Retén mecánico	09-20-115	09-20-118	09-20-118	09-20-534
14	2	Cojinete	0.3431.778	0.3431.780	0.3431.780	see pos 39, 40
15	1	Anillo fijación	0.0371.047	0.0371.062	0.0371.062	0.0371.080
16	1	Anillo fijación	0.0370.516(1 pc)	0.0370.525 (2 pcs)	0.0370.525 (2 pcs)	0.0370.535 (1 pc)
17	1	Embrague				
		12 V, 2xA-canales	0.3454.001	0.3454.001	0.3454.001	0.3454.001
		24 V, 2xA-canales	0.3454.002	0.3454.002	0.3454.002	0.3454.002
		12 V, 1xB-canal	0.3454.003	0.3454.003	0.3454.003	0.3454.003
		24 V, 1xB-canal	0.3454.004	0.3454.004	0.3454.004	0.3454.004
18	1	Chaveta	0.0502.001	0.0502.001	0.0502.001	0.0502.001
19	1	Arandela	0.0353.309 (1 pc)	0.0353.309 (5 pcs)	0.0353.309 (5 pcs)	0.0353.309 (1 pc)
20	1	Arandela	01-46789-06	01-46789-06	01-46789-06	01-46789-06
21	1	Tornillo	0.0141.918	0.0141.918	0.0141.918	0.0141.918
22	3	Tornillo	-	0.0300.565	0.0300.565	-
23	3	Arandela	-	0.0353.402	0.0353.402	0.0353.402
24	3	Tornillo	0.0141.903	0.0141.903	0.0141.903	0.0141.903
25	4	Tornillo	-	0.0144.002	0.0144.002	0.0141.922
26	2	Tapón	0.2500.805	0.2500.805	0.2500.805	-
27	1	Tornillo leva 1/1	01-46794-01	01-46794-02	01-46794-02	01-46794-09 (2 pcs)
	1	Tornillo leva 2/3	01-46794-07	01-46794-02	01-46794-02	01-46794-11
	1	Tornillo leva 1/2	-	01-46794-08	01-46794-08	01-46794-11
28	1	Tornillo	01-46794-05 (6 pcs)	0.0144.200 (5 pcs)	0.0144.200 (5 pcs)	0.0138.134 (5 pcs)
29	1	Arandela	01-45174	-	-	01-46323
31	1	Tornillo	0.0144.001	-	-	-
32	1	Arandela	0.0353.402	-	-	0.0353.111
33	1	Tuerca	0.0194.001	-	-	-
34	1	Anillo fijación	0.0370.017	-	-	-
35	1	Arandela	01-45191	-	-	01-46322
36	2	Racor	-	-	-	01-24426-1 <sup>8)</sup>
	2	Racor	-	-	-	01-24426-2 <sup>9)</sup>
37	2	Junta	-	-	-	01-46319
38	1	Tornillo	-	-	-	0.0141.917
39	1	Cojinete	-	-	-	0.3431.743
40	1	Cojinete	-	-	-	0.3431.043
41	1	Racor	-	09-43112 (BSP)	09-46557-01 (BSP)	-
	1	Racor	-	09-45562 (NPTF)	09-46557-02 (NPTF)	-
*	1	Juego recambios	09-47425 (EPDM)	09-45579 (neopreno)	-	09-46371 (neopreno)
		Juego recambios	09-45591 (nitrilo)	09-45580 (nitrilo)	09-45582 (neopreno)	-
**	1	Recambios embrague	09-46436	09-46437	09-46437	09-46437

\*) pos 5, 6, 13, 28    \*\*) pos 18, 19, 20, 21, 24, 35/32

1) BSP 1" - bomba 10-24116-99

2) NPTF 1"-11/2" - bomba 10-24116-98

3) BSP 2" - bomba 10-13027-99

4) NPTF 2"-11/2" - bomba 10-13027-98

5) Brida - bomba 10-13226-99

6) Bomba 10-13027/13178-99

7) Bomba 10-13226-99

8) BSP 2'/2" - bomba 10-13143-99

9) NPTF 2'/2"-8 - bomba 10-13143-98

## Pompe autoadescanti in bronzo con frizione elettromagnetica

### Applicazioni tipiche

- *Marittimo*  
Pompe di sentina, lavaggio ponti, raffreddamento motore, anti-incendio, lavaggio pesce.
- *Industriale ed agricola*  
Le pompe possono essere montata sulle prese diritte dei trattori o macchine per lavaggio, risciacquo ecc.

### Caratteristiche tecniche

Corpo: Bronzo  
Girante: Neoprene o nitrile  
(F9B/F95B - neoprene)

Albero: Acciaio resistente agli acidi. L' albero è montato su doppi cuscinetti a sfera permanentemente lubrificati

Guarnizione: Guarnizione meccanica

Camma: Piena o ridotta

Collegamento: Vedi "Specifica del tipo",  
página 19

Frizione: Elettromagnetica,  
2xgola A o 1xgola B  
Tensione, corrente continua:  
12 V (4 A)  
24 V (2 A)

### Dati di pressione e capacità

Vedi página 26-28.

### Istruzioni per la manutenzione

Vedi elenco delle parti página 19-20,  
21-25.

### Smontaggio

1. Rimuovere il coperchio e la guarnizione.
2. Rimuovere la girante con due cacciaviti.
3. Smontare la camma e pulire la stessa e il corpo pompa dalle rimanenze della guarnizione.
4. Smontare la piastra.
5. Smontare l' anello di fermo (pos 16) e

la rondella (F7B/F95B - pos 29) che fissano la tenuta meccanica. Le pompe F8B/F9B sono prive della rondella.

6. Lubrificare la parte dell' albero davanti ai para-acqua per facilitare l'estrazione dei para-acqua. Fatto questo spingeteli verso il basso per l'estrazione.
7. Smontare le viti che fissano il corpo pompa al piedistallo sulle pompe F8B/F9B/F95B (pos 25). Rimuovere il dado (pos 33) sulla pompa tipo F7B. Smontare il corpo.
8. Smontare l'anello di ceramica.
9. Pulire l'albero, il corpo pompa, la camma e il coperchio. Lavare accuratamente tutta la pompa rimuovendo qualsiasi traccia di sporco.

### Montaggio

1. Inumidire l'anello in ceramica con una miscela di acqua e sapone (5% sapone) e rimontarla nel corpo pompa. Cospargere la tenuta meccanica con del grasso formandone una guarnizione (protezione) che garantirà il buon funzionamento della parte.
2. Fissare il corpo pompa al piedistallo. Sulla F7B con il dado (pos 33) e sulle F8B/F9B/F95B con le viti (pos 25).
3. Inumidire l' anello di tenuta con acqua saponata e spingerlo sull' albero fino alla sua posizione.
4. Inserire la rondella F7B/F95B - pos 29) sull' albero. Le F8B/F9B sono prive della piastra (pos 29).
5. Montare la piastra nel corpo pompa.
6. Applicare la guarnizione tonda tra la camma e la vite camma. Fissare la camma.
7. Lubrificare la girante con lubrificante Johnson ed installarla con un movimento rotatorio nel senso inteso di rotazione.
8. Lubrificare con vaselina o similari la parte superiore del corpo pompa dove viene applicata la guarnizione del coperchio. Applicare la guarnizione e rimontare il coperchio.

## Gestione dei rifiuti/ riciclaggio dei materiali

Al termine della vita del prodotto si prega di smaltire il prodotto secondo le leggi in vigore per queste operazioni. Quando possibile, si raccomanda di smontare il prodotto e riciclare i materiali dei componenti.

## Specifica del tipo

### Pompe con girante in neoprene e camma intera

Tipo	Art No	Raccordo
F7B-5000	10-24116-99	BSP 1"
F7B-5007	10-24116-98	NPTF 1"-1 1/2"
F8B-5000-VF	10-13025-99	Flangiatio*
F8B-5000-TSS	10-13176-99	Flangiatio*
F9B-5600	10-13027-99	BSP 2"
F9B-5607	10-13027-98	NPTF 2"-1 1/2"
F9B-5600-TSS	10-13178-99	Flangiatio**
F9B-5600-VF	10-13226-99	Flangiatio**
F95B-5000	10-13143-99	BSP 2 1/2"'''
F95B-5007	10-13143-98	NPTF 2 1/2"-8

Queste pompe non includono la frizione elettromagnetica. Altri tipi su richiesta.

\* Kit adattore per F8B con boccole da BSP 1 1/2" o NPTF 1 1/2"-1 1/2", vedi lista reicambi

\*\* Kit adattore per F9B con boccole BSP 2" or NPTF 2"-1 1/2", vedi lista reicambi

### Frizione elettromagnetica

Voltaggio	Art No	Gola
12 V	05-32-1	2xA
24 V	05-32-2	2xA
12 V	05-32-3	1xB
24 V	05-32-4	1xB

## Elenco delle parti

Pos	Nos	Descrizione	F7B-5000/-5007	F8B-5000-VF F8B-5000-TSS	F9B-5600/-5607 F9B-5600-TSS/VF	F95B-5000/-5007
1	1	Corpo	01-21862-3 <sup>1)</sup>	01-11206	01-11358-1 <sup>3)</sup>	01-13119-2
	1	Corpo	01-21862-5 <sup>2)</sup>	-	01-11358-2 <sup>4)</sup>	-
	1	Corpo-TSS	-	01-13002-1	01-13003	-
	1	Corpo-VF	-	-	01-13224-1 <sup>5)</sup>	-
2	1	Coperchio	01-42441	01-42422-1	01-42422-1	01-35284-2
	1	Albero	01-35084	01-35138	01-35138	01-35700
4	1	Camma 1/1	01-42679	01-42680	01-43137	01-35744
	1	Camma 2/3	01-42442	01-42425	01-43135	01-35854
	1	Camma 1/2	-	01-42755	01-43138	01-35853
5	1	Girante	09-1028BT-1 (EPDM)	09-819B (neoprene)	-	09-820B (neoprene)
	1	Girante	09-1028B-9 (nitrile)	09-819B-9 (nitrile)	-	-
	1	Girante	-	-	09-814B (neoprene)	-
6	1	Guarnizioni	01-42445	01-42424	01-42424 <sup>6)</sup>	-
		Guarnizioni coperchio	-	-	0.2172.142 <sup>7)</sup>	0.2172.142
7	1	Spina	01-42400	01-42426	01-42426	01-42426
8	1	Piastra	01-42443	01-42423	01-42423	01-42423

> Italiano

Pos	Nos	Descrizione	F7B-5000/-5007	F8B-5000/-5007 F8B-5000-TSS	F9B-5600/-5607 F9B-5600-TSS/VF	F95B-5000/-5007
9	1	Piedistallo	01-24098	01-13020	01-13020	01-13131-1
10	1	Spessore	01-45170	01-42747	01-42747	-
11	1	Anello di connessione	-	01-35144-2	01-35144-2	-
12	1	V-ring	0.2230.015	0.2230.319	0.2230.319	0.2230.322
13	1	Guarnizione meccanica	09-20-115	09-20-118	09-20-118	09-20-534
14	2	Cuscinetto	0.3431.778	0.3431.780	0.3431.780	se pos 39, 40
15	1	Anello di fermo	0.0371.047	0.0371.062	0.0371.062	0.0371.080
16		Anello di fermo	0.0370.516 (1 pc)	0.0370.525 (2 pcs)	0.0370.525 (2 pcs)	0.0370.535 (1 pc)
17	1	Puleggia				
		12 V, 2xA-Profil	0.3454.001	0.3454.001	0.3454.001	0.3454.001
		24 V, 2xA-Profil	0.3454.002	0.3454.002	0.3454.002	0.3454.002
		12 V, 1xB-Profil	0.3454.003	0.3454.003	0.3454.003	0.3454.003
		24 V, 1xB-Profil	0.3454.004	0.3454.004	0.3454.004	0.3454.004
18	1	Chiavella	0.0502.001	0.0502.001	0.0502.001	0.0502.001
19		Rondella	0.0353.309 (1 pc)	0.0353.309 (5 pcs)	0.0353.309 (5 pcs)	0.0353.309 (1 pc)
20	1	Rondella	01-46789-06	01-46789-06	01-46789-06	01-46789-06
21	1	Vite	0.0141.918	0.0141.918	0.0141.918	0.0141.918
22	3	Vite	-	0.0300.565	0.0300.565	-
23	3	Rondella	-	0.0353.402	0.0353.402	0.0353.402
24	3	Vite	0.0141.903	0.0141.903	0.0141.903	0.0141.903
25	4	Vite	-	0.0144.002	0.0144.002	0.0141.922
26	2	Presa	0.2500.805	0.2500.805	0.2500.805	-
27	1	Vite camma 1/1	01-46794-01	01-46794-02	01-46794-02	01-46794-09 (2 pcs)
	1	Vite camma 2/3	01-46794-07	01-46794-02	01-46794-02	01-46794-11
	1	Vite camma 1/2	-	01-46794-08	01-46794-08	01-46794-11
28		Vite	01-46794-05 (6 pcs)	0.0144.200 (5 pcs)	0.0144.200 (5 pcs)	0.0138.134 (5 pcs)
29	1	Rondella	01-45174	-	-	01-46323
31	1	Vite	0.0144.001	-	-	-
32	1	Rondella	0.0353.402	-	-	0.0353.111
33	1	Dado	0.0194.001	-	-	-
34	1	Anello di fermo	0.0370.017	-	-	-
35	1	Rondella	01-45191	-	-	01-46322
36	2	Filetto	-	-	-	01-24426-1 <sup>8)</sup>
	2	Filetto	-	-	-	01-24426-2 <sup>9)</sup>
37	2	Guarnizioni coperchio	-	-	-	01-46319
38	1	Vite	-	-	-	0.0141.917
39	1	Cuscinetto	-	-	-	0.3431.743
40	1	Cuscinetto	-	-	-	0.3431.043
41	1	Adattatore rettangolare	-	09-43112 (BSP)	09-46557-01 (BSP)	-
	1	Adattatore rettangolare	-	09-45562 (NPTF)	09-46557-02 (NPTF)	-
*	1	Kit di servizio	09-47425 (EPDM)	09-45579 (neoprene)	-	09-46371 (neoprene)
		Kit di servizio	09-45591 (nitrile)	09-45580 (nitrile)	09-45582 (neoprene)	
**	1	Kit de assemblaggio per frizione	09-46436	09-46437	09-46437	09-46437

<sup>\*)</sup> pos 5, 6, 13, 28    <sup>\*\*)</sup> pos 18, 19, 20, 21, 24, 35/32

1) BSP 1" - pompe 10-24116-99

2) NPTF 1"-1 1/2" - pompe 10-24116-98

3) BSP 2" - pompe 10-13027-99

4) NPTF 2"-1 1/2" - pompe 10-13027-98

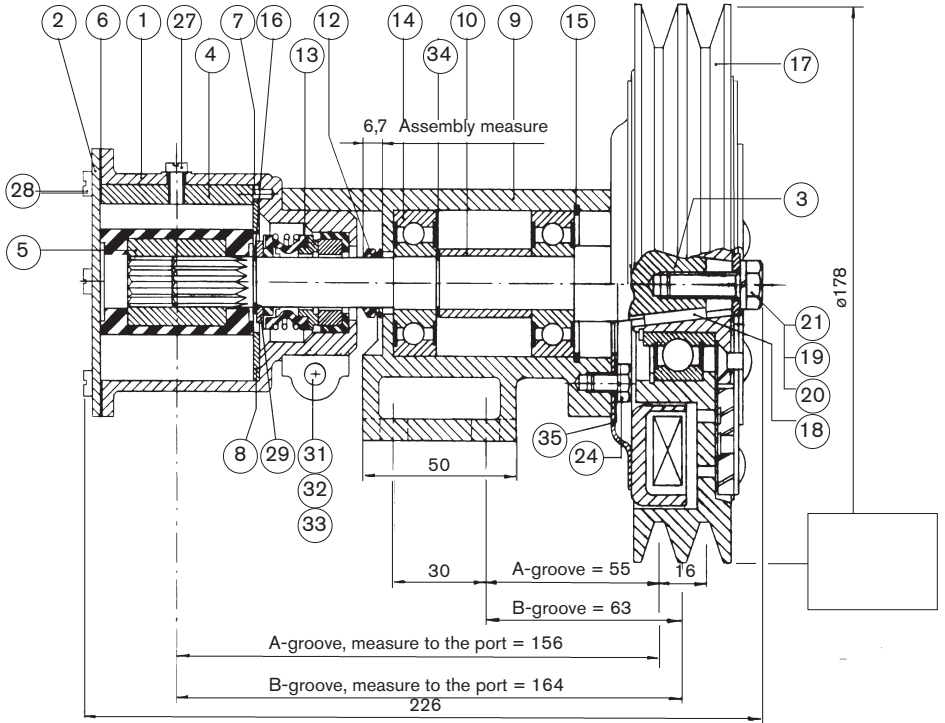
5) Flangio - pompe 10-13226-99

6) Pompe 10-13027/13178-99

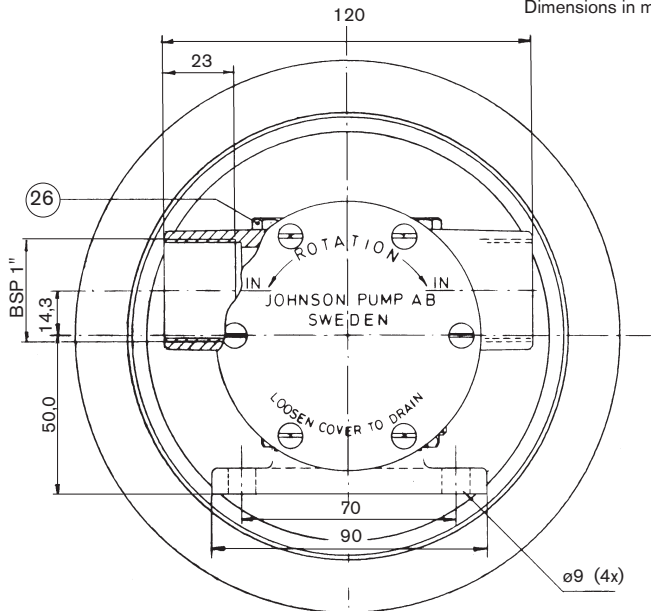
7) Pompe 10-13226-99

8) BSP 2 1/2" - pompe 10-13143-99

9) NPTF 2 1/2"-8 - pompe 10-13143-98

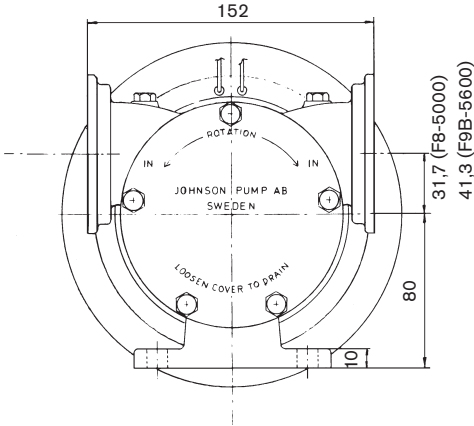


Dimensions in mm

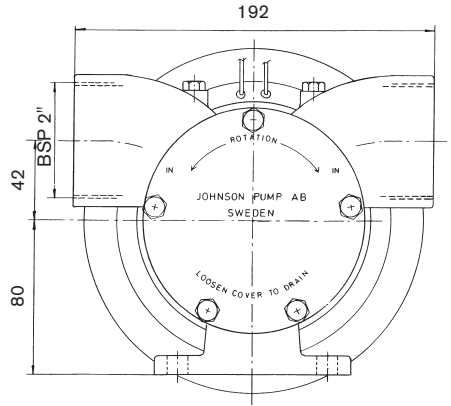


**F8/F9B-5000/-VF/-**

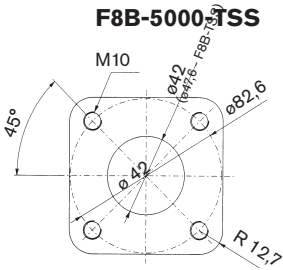
**F8B-5000-VF  
F9B-5600-VF**



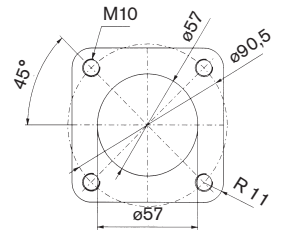
**F9B-5600**



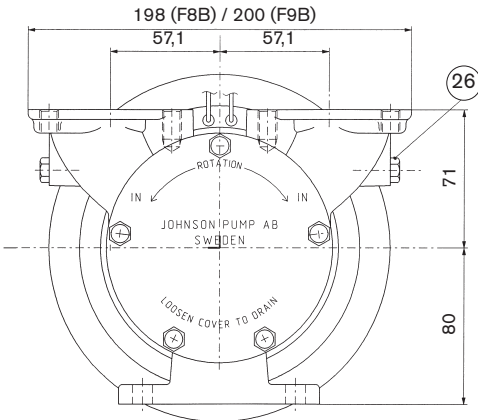
**F8B-5000-VF  
F8B-5000-TSS**



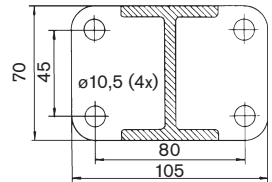
**F9B-5600-VF  
F9B-5600-TSS**

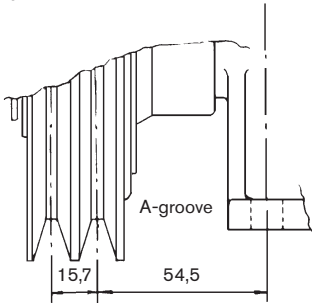
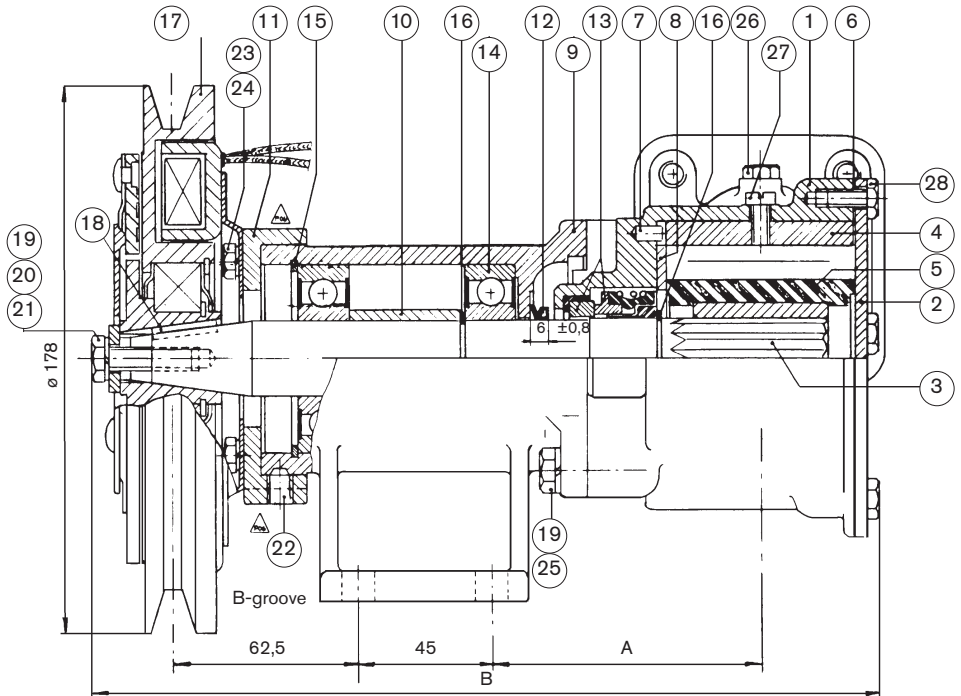


**F8B-5000-TSS  
F9B-5600-TSS**

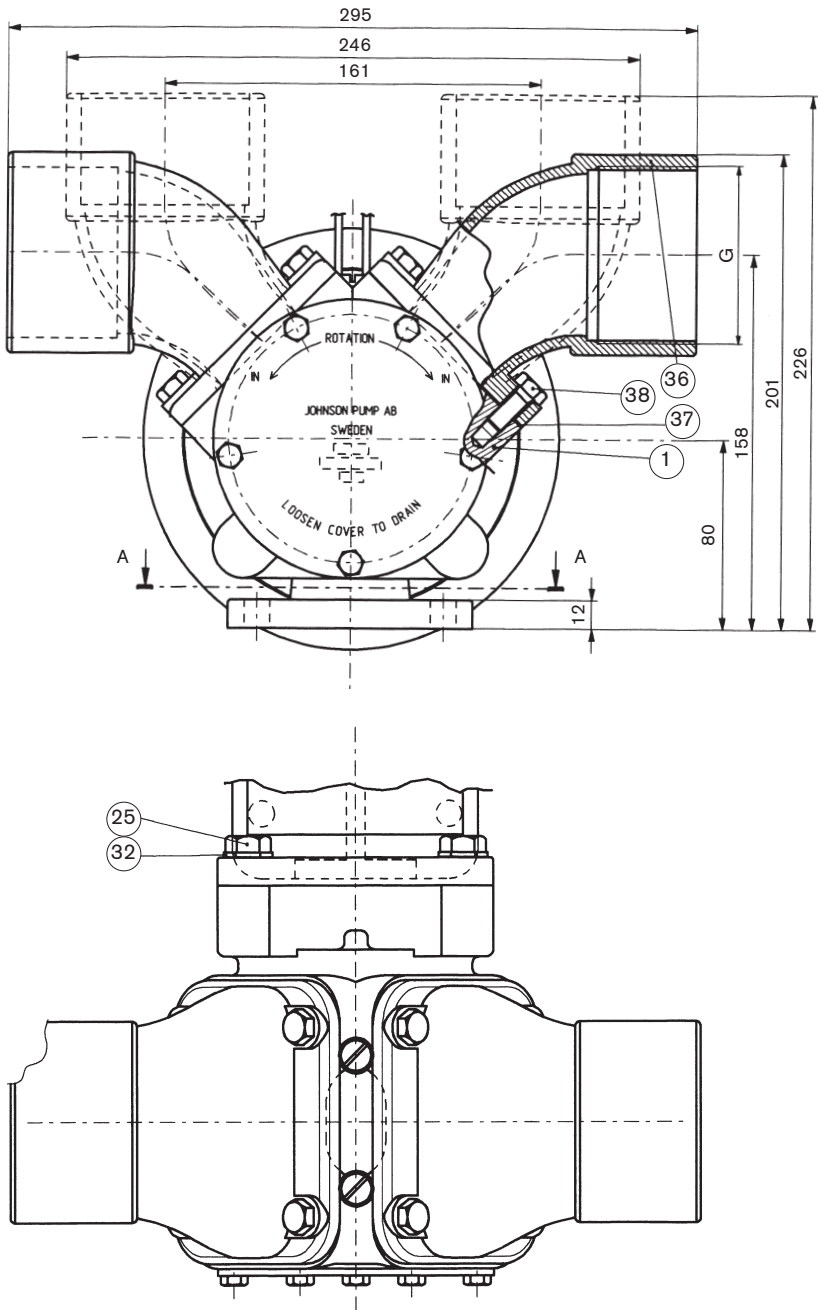


**F8B-5000-VF/-TSS  
F9B-5600-VF/-TSS**

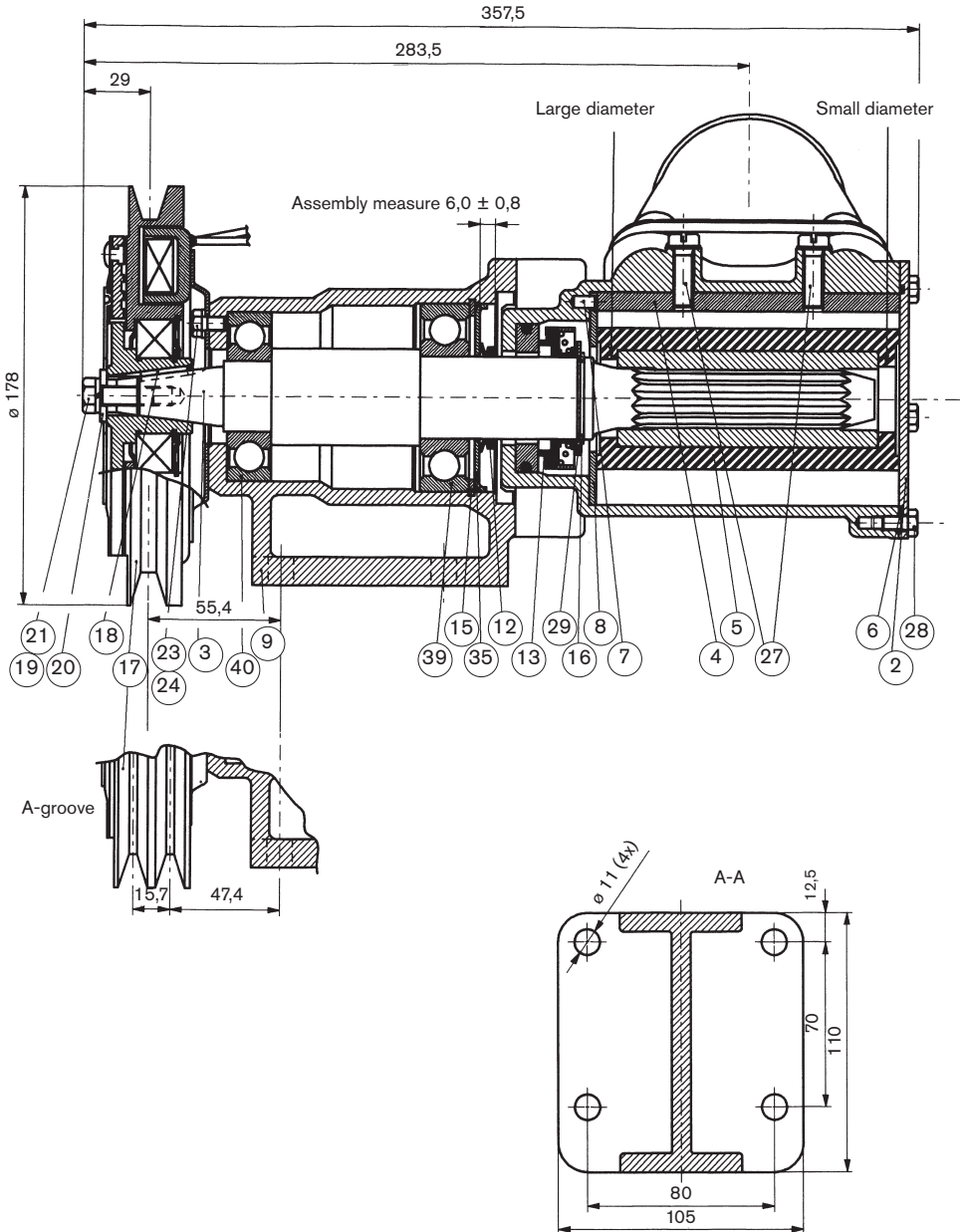




	A	B
F8B-5000-VF	90,5	265
F8B-5000-TSS	90,5	265
F9B-5600	103	282
F9B-5600-VF	103	282
F9B-5600-TSS	103	282







## Tryck- och kapacitetsdata

(baserad på vatten vid 20°C, helkam och neoprenimpeller)

## Pressions et débits

(eau à 20°C, came hauteur maxi et rotor néoprène)

## Pressure and capacity data

(based on water at 20°C/68°F, full cam and impeller neoprene)

## Caudales y presiones

(con agua a 20°C, leva entera y impulsor de neopreno)

## Druck und Leistungsdaten

(basierend auf Wasser bei 20°C, 1/1 Kamm und Neoprenimpeller)

## Dati di pressione e capacità

(per acqua a 20°C, camma intera e girante in neoprene)

### F7B-5000

Bar	kPa	ft	700 rpm			900 rpm			1400 rpm			1750 rpm			2000 rpm		
			kW	I/min	USGPM	kW	I/min	USGPM	kW	I/min	USGPM	kW	I/min	USGPM	kW	I/min	USGPM
0,3	30	10,1	0,37	36,0	9,5	0,37	46,0	12,2	74,0	19,6	0,75	98,0	26,0	0,75	107,0	28,3	
0,6	60	20,1	0,37	34,0	9,0	0,37	44,0	11,6	72,0	19,0	0,75	96,0	25,4	0,75	104,0	27,5	
1,0	100	33,5	0,37	29,0	7,7	0,37	40,0	10,6	67,0	17,7	0,75	87,0	23,0	0,75	98,0	25,9	
1,8	180	60,4	0,37	21,0	5,5	0,37	30,0	7,9	57,0	15,1	0,75	73,0	19,3	0,75	84,0	22,2	
2,5	250	83,8	-	-	-	-	-	-	37,0	9,8	0,75	52,0	13,7	1,1	63,0	16,6	

### F8B-5000/F8B-5000 TSS

Bar	kPa	ft	700 rpm			900 rpm			1400 rpm			1750 rpm			2000 rpm		
			kW	I/min	USGPM	kW	I/min	USGPM	kW	I/min	USGPM	kW	I/min	USGPM	kW	I/min	USGPM
0,3	30	10,1	0,37	87,0	23,0	0,75	114,0	30,1	188,0	50,0	1,5	241,0	63,7	1,5	279,0	73,7	
0,6	60	20,1	0,55	80,0	21,1	0,75	107,0	28,3	180,0	47,6	1,5	233,0	61,6	1,5	270,0	71,3	
1,0	100	33,5	0,55	73,0	19,3	0,75	101,0	26,7	177,0	46,8	1,5	228,0	60,2	1,5	264,0	69,7	
1,8	180	60,4	-	-	-	1,1	70,0	18,5	148,0	39,1	2,2	203,0	53,6	2,2	242,0	63,9	
2,5	250	83,8	-	-	-	-	-	-	108,0	28,5	2,2	166,0	43,9	2,2	208,0	55,0	

Reducerad kam - 30-45% lägre kapacitet.

Nitrilimpeller - ca 30% lägre tryck.

Reduced cam - 30-45% lower capacity.

Impeller of nitrile - adjust total head approx. 30% down.

Mit reduziertem Kamm verringert sich die Leistung um 30-45%.

Mit Nitrilimpellers verringert sich die Leistung um ca. 30%.

Came réduite - débit inférieur d'environ 30-45%.

Rotor en nitrile - hauteur de refoulement environ 30% inférieure.

Leva reducida - Reduce caudal 30-45%.

Impulsor de nitrilo - reduce la presión aproximadamente el 30%.

Camma ridotta - capacità inferiore del 30-45%.

Girante in nitrile - la prevalenza totale è inferiore del 30% circa.

## Tryck- och kapacitetsdata

(baserad på vatten vid 20°C, helkam och neoprenimpeller)

## Pressions et débits

(eau à 20°C, came hauteur maxi et rotor néoprène)

## Pressure and capacity data

(based on water at 20°C/68°F, full cam and impeller neoprene)

## Caudales y presiones

(con agua a 20°C, leva entera y impulsor de neopreno)

## Druck und Leistungsdaten

(basierend auf Wasser bei 20°C, 1/1 Kamm und Neoprenimpeller)

## Dati di pressione e capacità

(per acqua a 20°C, gamma intera e girante in neoprene)

### F9B-5000/F9B-5000 TSS

Bar	kPa	ft	700 rpm			900 rpm			1400 rpm			1750 rpm			2000 rpm		
			kW	I/min	USGPM	kW	I/min	USGPM	kW	I/min	USGPM	kW	I/min	USGPM	kW	I/min	USGPM
0,3	30	10,1	0,75	129,0	34,1	0,75	170,0	44,9	1,5	268,0	70,8	1,5	331,0	87,5	2,2	388,8	102,7
0,6	60	20,1	0,75	124,0	32,8	0,75	161,0	42,5	1,5	260,0	68,9	2,2	323,0	85,3	2,2	383,1	101,2
1,0	100	33,5	0,75	118,8	31,4	1,1	156,0	41,2	1,5	255,6	67,5	2,2	315,2	83,3	3,0	379,2	100,2
1,8	180	60,4	1,1	105,0	27,7	1,1	140,0	37,0	1,5	235,0	62,1	2,2	286,1	75,6	3,0	351,3	92,8
2,5	250	83,8	1,1	83,7	22,1	1,5	102,0	26,9	2,2	208,8	55,2	3,0	266,0	70,3	3,0	303,0	80,3

### F9B-5600

Bar	kPa	ft	700 rpm			900 rpm			1400 rpm			1750 rpm			2000 rpm		
			kW	I/min	USGPM	kW	I/min	USGPM	kW	I/min	USGPM	kW	I/min	USGPM	kW	I/min	USGPM
0,3	30	10,1	0,75	129,0	34,1	1,1	170,0	44,9	1,5	270,0	71,3	1,5	331,0	87,5	2,2	376,0	99,3
0,6	60	20,1	0,75	126,0	33,8	1,1	165,0	43,6	1,5	266,0	70,3	2,2	323,0	85,3	2,2	368,0	97,2
1,0	100	33,5	0,75	123,0	32,5	1,1	161,1	42,6	2,2	260,0	68,7	2,2	314,0	83,0	3,0	361,0	95,4
1,8	180	60,4	0,75	110,0	29,1	1,5	153,0	40,4	2,2	242,0	63,9	2,2	291,0	76,9	3,0	340,0	89,8
2,5	250	83,8	1,1	90,0	23,8	1,5	130,0	34,3	2,2	218,0	57,6	3,0	269,0	71,1	3,0	312,0	82,4
3,0	300	100,6	1,5	61,0	16,1	2,2	102,0	26,9	3,0	190,0	50,2	3,0	242,0	63,9	3,5	284,0	75,0
3,5	350	117,4	-	-	-	-	-	-	3,0	160,0	42,3	3,5	205,0	54,2	3,5	235,0	62,1

Reducerad kam - 30-45% lägre kapacitet.

Reduced cam - 30-45% lower capacity.

Mit reduziertem Kamm verringert sich die Leistung um 30-45%.

Came réduite - débit inférieur d'environ 30-45%.

Leva reducida - Reduce caudal 30-45%.

Gamma ridotta - capacità inferiore del 30-45%.

## Tryck- och kapacitetsdata

(baserad på vatten vid 20°C, helkam och neoprenimpeller)

## Pressure and capacity data

(based on water at 20°C/68°F, full cam and impeller neoprene)

## Druck und Leistungsdaten

(basierend auf Wasser bei 20°C, 1/1 Kamm und Neoprenimpeller)

### F95B-5000

Bar kPa	ft	700 rpm		900 rpm		1400 rpm		1750 rpm		2000 rpm							
		kW	I/min	USGPM	kW	I/min	USGPM	kW	I/min	USGPM	kW	I/min	USGPM				
0,3	30	10,1	0,75	185,1	48,9	1,1	240,3	63,5	1,5	385,2	101,8	2,2	484,2	127,9	3,0	535,2	141,4
0,6	60	20,1	1,1	180,0	47,6	1,1	234,9	62,1	1,5	380,6	100,6	3,0	480,1	126,9	3,0	531,6	140,4
1,0	100	33,5	1,1	172,7	45,6	1,5	231,3	61,1	2,2	372,0	98,3	3,0	472,9	124,9	3,5	521,0	137,6
1,8	180	60,4	1,1	141,2	37,3	1,5	198,1	52,3	3,0	330,6	87,4	3,5	423,6	111,9	3,5	473,1	125,0
2,5	250	83,8	1,5	79,5	21,0	2,2	137,8	36,4	3,0	267,6	70,7	4,0	361,3	95,5	5,5	407,3	107,6

## Pressions et débits

(eau à 20°C, came hauteur maxi et rotor néoprène)

## Caudales y presiones

(con agua a 20°C, leva entera y impulsor de neopreno)

## Dati di pressione e capacità

(per acqua a 20°C, camma intera e girante in neoprene)

Reducerad kam - 30-45% lägre kapacitet.

Reduced cam - 30-45% lower capacity.

Mit reduziertem Kamm verringert sich die Leistung um 30-45%.

Came réduite - débit inférieur d'environ 30-45%.

Rotor en nitrile - hauteur de refoulement environ 30% inférieure.

Leva reducida - Reduce caudal 30-45%.

Impulsor de nitrilo - reduce la presión aproximadamente el 30%.

Camma ridotta - capacità inferiore del 30-45%.

Girante in nitrile - la prevalenza totale è inferiore del 30% circa.

## Tillbehör

### Vakuumbrytare 09-45053

- För automatisk avstängning.
- För att förhindra skada på pumpen.

Vakuumbrytaren passar alla självsugande impellerpumpar och ska användas vid t ex länsning/tömning av tank för att förhindra torrkörning.

Vakuumbrytaren stänger automatiskt av pumpen när kölsvinet/tanken är tömd. Med en vakuumbrytare installerad kan pumpen startas antingen genom fjärrstyrning eller manuellt genom att trycka på knappen på vakuumbrytaren.

Kopplingschema, se sid 31.

## Accessories

### Vacuum switch 09-45053

- For automatic shut off operation.
- To prevent pump damage.

The vacuum switch works with all self-priming impeller pumps and should be used for e.g. bilge pumping/emptying of tanks to prevent the pump from running dry.

The vacuum switch automatically shuts the pump off when the bilge/tank is dry. With the switch fitted, you can start the pump by remote push button or manually by depressing lever on the switch.

Wiring diagram, see page 31.

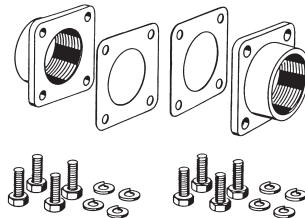


### Motflänsset för TSS

- 09-43112  
F8B-5000-TSS, BSP 1 1/2"
- 09-46557-01  
F9B-5600-TSS, BSP 2"

### Port adaptor kit for TSS

- 09-43112  
F8B-5000-TSS, BSP 1 1/2"
- 09-46557-01  
F9B-5600-TSS, BSP 2"



## Zubehör

### Vakuumschalter 09-45053

- Zum automatischen Abschalten der Pumpe.
- Zum Schutz der Pumpe vor Beschädigungen.

Der Vakuumschalter kann bei allen selbstansaugenden Impellerpumpen eingesetzt werden. Z.B. bei Bilge- oder Tankentleerungspumpen dient der Schalter zum Schutz der Pumpe vor Trockenlauf.

Der Vakuumschalter schaltet die Pumpe ab, wenn die Bilge oder der Tank leer ist. Mit dem am Vakuumschalter befindlichen Schalter kann die Pumpe entweder durch Drücken des Druckschalters oder des Hebels wieder gestartet werden.

Schaltplan, Siehe Seite 31.



## Accesorios

### Interruptor automático 09-45053

- Para desconexión automática.
- Para evitar averías de la bomba.

El interruptor de vacío puede conectarse a todas las bombas autocebantes y debe utilizarse en las bombas de achique o de trasiego para evitar que trabajen en seco.

El interruptor de vacío desconecta automáticamente la bomba, cuando el depósito está vacío. Cuando se instala este interruptor, podrá conectarse la bomba con un pulsador a distancia o presionado la palanca del interruptor de vacío.

Esquema de instalación, ver página 31.

## Accessoires

### Contacteur à dépression 09-45053

- Pour arrêt automatique de la pompe.
- Pour éviter d'endommager la pompe.

Le contacteur à dépression fonctionne sur toutes les pompes auto-amorçantes à rotor et devrait par exemple être utilisé pour le pompage de cales ou la vidange de réservoirs afin d'éviter à la pompe de fonctionner à sec.

Le contacteur à dépression arrête automatiquement la pompe quand la cale ou le réservoir est sec. Avec le contacteur à dépression, il est possible de commander la pompe à distance ou en appuyant sur le levier de l'interrupteur.

Schéma de câblage, voir page 31.

## Accessori

### Interruttore di vuoto 09-45053

- Per il disinserimento automatico della pompa.
- Per impedire che la pompa venga danneggiata.

L'interruttore di vuoto funziona con tutte le pompe a girante autodescanti e deve essere utilizzato, ad esempio, per lo svuotamento della sentina o di serbatoi, per evitare che la pompa funzioni a secco.

L'interruttore di vuoto disinserisce automaticamente la pompa quando la sentina o il serbatoio sono asciutti. Con l'interruttore installato è possibile avviare la pompa a distanza, mediante il pulsante apposito, oppure manualmente, azionando la leva che si trova sull'interruttore.

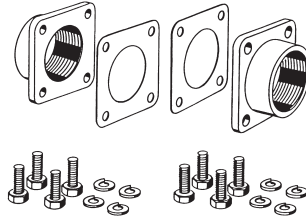
Schema dei collegamenti elettrici, vedi pagina 31.

### Anschlußsatz - TSS

- 09-43112  
F8B-5000-TSS, BSP 1 1/2"
- 09-46557-01  
F9B-5600-TSS, BSP 2"

### Kit de contrebriides - TSS

- 09-43112  
F8B-5000-TSS, BSP 1 1/2"
- 09-46557-01  
F9B-5600-TSS, BSP 2"



### Juego de bridas - TSS

- 09-43112  
F8B-5000-TSS, BSP 1 1/2"
- 09-46557-01  
F9B-5600-TSS, BSP 2"

### Kit di adattamento - TSS

- 09-43112  
F8B-5000-TSS, BSP 1 1/2"
- 09-46557-01  
F9B-5600-TSS, BSP 2"

### Kopplungsschema Wiring diagram Schaltplan

Kontrollampa  
Indicator light  
Kontrolleuchte  
Voyant lumineux  
Piloto  
Spia luminosa

Startknapp  
Push buttont  
Druckschalter  
Bouton-poussoir  
Pulsador  
Pulsante

### Schéma de câblage Esquema de instalación Schema dei collegamenti

Styrhytt  
Wheel house  
Ruderhaus

Timonière  
Cabina  
Timoneria

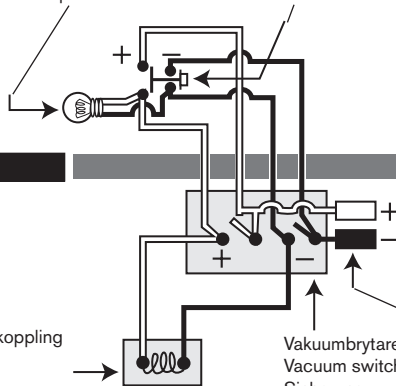
Motorrum  
Engine room  
Maschinenraum

Salle des machines  
Sala de maquinas  
Sala motori

Elektromagnetisk koppling  
Magnetic clutch  
Magnetkupplung  
Embrayage magnétique  
Embrague electromagnético  
Frizione elettromagnetica

Vakuumbrytare  
Vacuum switch  
Sicherung  
Fusible  
Fusibile  
Fusibile

Säkring  
Fuse  
Sicherung  
Fusible  
Fusibile  
Fusibile



# Flexible Impeller Pump with Electromagnetic Clutch

F7B-5000, F8B-5000-VF, F8B-5000-  
TSS, F9B-5600, F9B-5600-VF, F9B-  
5600-TSS, F95B-5000

# SPXFLOW

## Customer Service & Support - Johnson Pump Marine

**SE** +46 19 21 83 10  
johnson-pump.marine@spxflow.com

**US** +1 847 671-7867  
jp-customerservice@spxflow.com

**AUS** +61 03 9589 9222  
ft.aus.cs@spxflow.com

**Johnson  
Pump®**

For more information about our worldwide locations, approvals, certifications, and local representatives, visit Johnson Pump - Marine at [www.spxflow.com](http://www.spxflow.com)

---

SPX FLOW, Inc. reserves the right to incorporate our latest design and material changes without notice or obligation.

Design features, materials of construction and dimensional data, as described in this bulletin, are provided for your information only and should not be relied upon unless confirmed in writing. Please contact your local sales representative for product availability in your region. For more information visit [www.spxflow.com](http://www.spxflow.com).

The green "J" and "X" are trademarks of SPX FLOW, Inc.

---