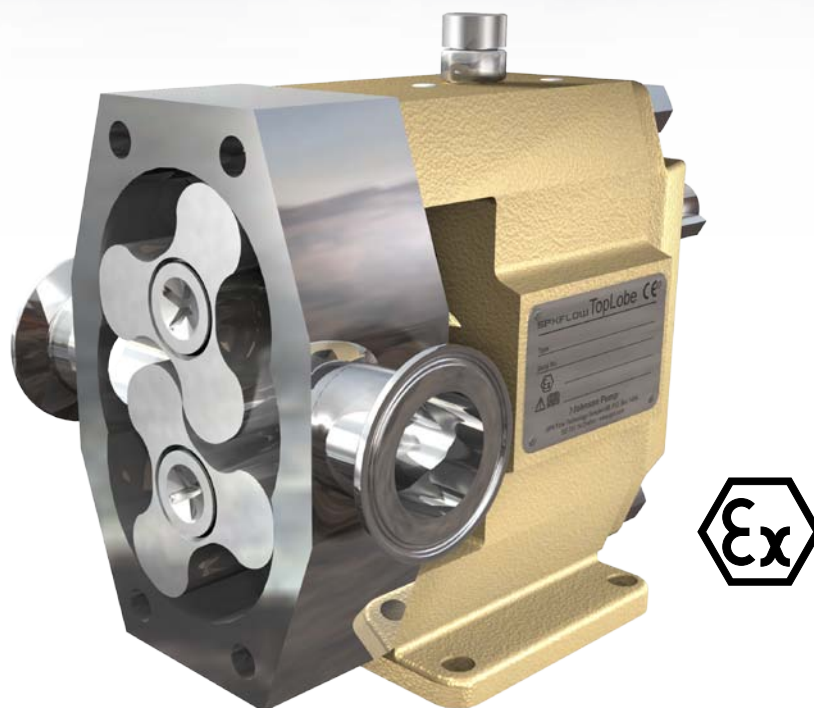


TopLobe

LOHKOROOTTORIPUMPUT



SPX FLOW on kehittänyt TopLobe lohkorootoripumpun. Erityistä huomiota rakenteen kehittämisessä on kiinnitetty nopeaan huoltoon ja nopeampaan, tehokkaampaan puhdistumiseen. Tavoitteena mahdollisimman lyhyet seisokit. TopLobe on suunniteltu ottaen huomioon tämän päivän teollisuuden vaatimukset.

Based in Charlotte, North Carolina, SPX FLOW (NYSE: FLOW) is a multi-industry manufacturing company with operations in more than 35 markets worldwide. SPX FLOW's innovative, world-class products and highly-engineered solutions are helping to meet the needs of a constantly developing world and growing global population. You'll find our innovative solutions in everything from dairy plants and power plants to oil and gas pipelines, and the power grid. SPX FLOW is really everywhere you look.

We help our customers around the globe expand and enhance their food and beverage, power and energy and industrial production processes. For more information, please visit www.spxflow.com

TopLobe Lohkorootoripumppujen uusi sukupolvi

Lohkorootoripumppujen alkuperäinen rakenne on peräisin 1940-luvulta ja on sen jälkeen kehittynyt ja parantunut.

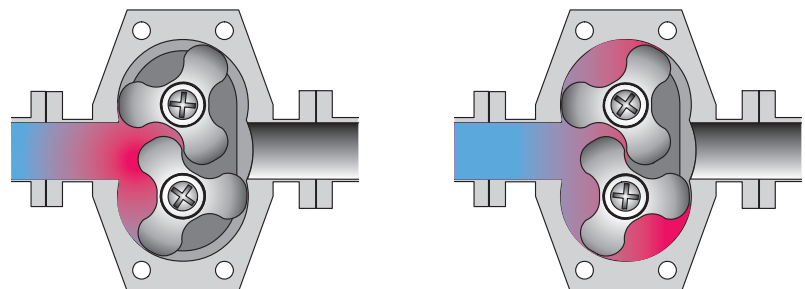
SPX FLOW omaa pitkät perinteet lohkorootoripumppujen markkinoinnissa ja myynnissä. Tietämyksemme käyttösovellutuksista ja asiakkaiden tarpeista on hyödynnetty tämän lohkorootoripumpun kehittämisessä. Tuloksena ominaisuuksiltaan ja eduiltaan ylivertainen lohkorootoripumppu.

Yhtiön tuotannon kehityksen huippu on TopLobe - Uuden tyylin lohkorootoripumppu. Se ylittää kompromissit ja laajentaa perinteisten lohkorootoripumppujen käyttöalueita.

Tyypillisiä ominaisuuksia

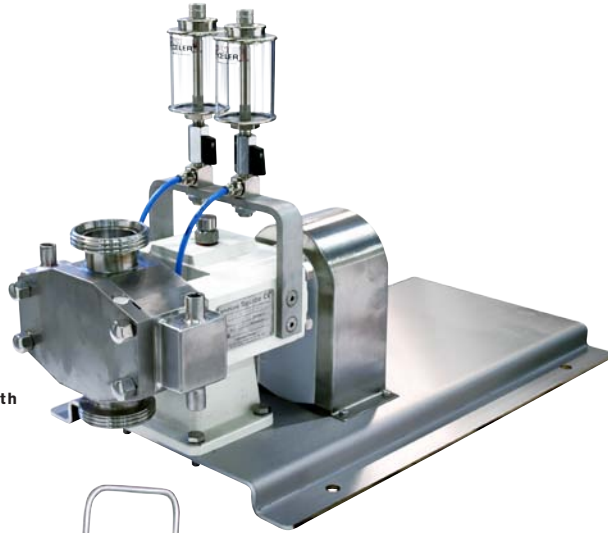
- Tasainen virtaus
- Hellävarainen tuotteen käsittely
- Kuivakäyntimahdollisuus
- Tehokas siirto ja annostelu
- Kyky käsitellä matala- ja korkeaviskoosisia tuotteita
- Laadukas toiminta ja laajat käyttömahdollisuudet
- Laaja käyttöalue ja korkea hyötysuhde
- Yksinkertainen huoltaa
- Hygieeninen rakenne
- Matala äänentaso
- EN-standardin mukaiset tiivisteet

TOIMINTAPERIAATE

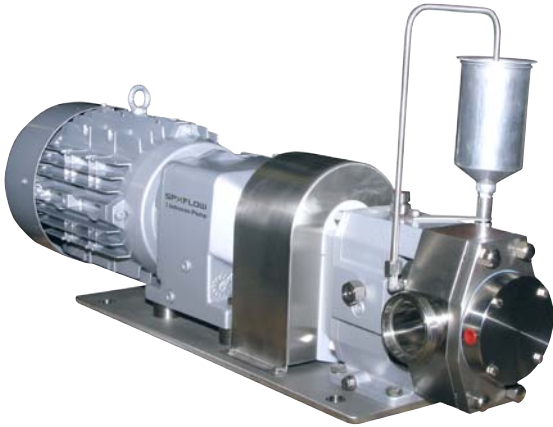


Tuotteen tyypillisiä käyttökohteita

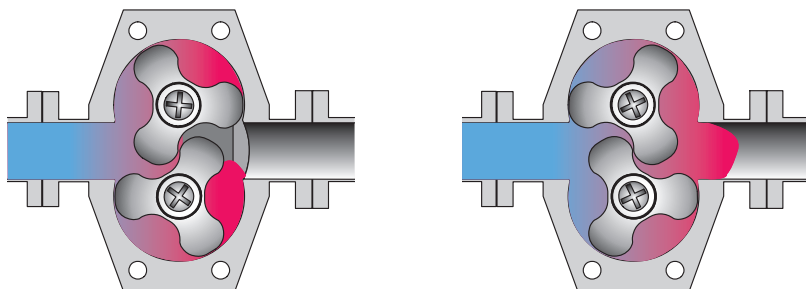
optional heat jacket with
oil lubrication



optional quench cup



optional wear-resistant
tungsten coating



ELINTARVIKETEOLLISUUS

Hygieeninen rakenne hellävaraisen tuotteen käsittelyyn kanssa on suositeltavinta nesteille, joissa viskositeetit vaihtelevat. TopLobe -pumppu voi käsitellä herkkiä nesteitä, jotka sisältävät sekä pehmeitä että kovia partikkeleita maksimaalisella hellävaraisuudella.



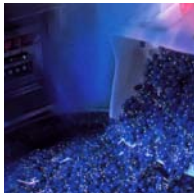
TEKNOKEMIAN TEOLLISUUS

Teknokemian teollisuuden vaatimukset ovat tulossa enemmän ja enemmän elintarvike- ja lääketeollisuuden vaatimusten mukaisiksi. TopLobe on ihanteellinen pumppu hellävaraisen tuotteenkäsittelyyn, tehokkuuden ja CIP - puhdistuvuuden ansiosta.



LÄÄKETEOLLISUUS

TopLobe tarjoaa lääketeollisuudelle juokon etuja. Hygieenisesti suunniteltu matalahiilinen materiaali, hellävarainen tuotteenkäsittely ja erittäin tarkka annostelu ovat esimerkkejä näistä.



PAPERI- JA SELLUTEOLLISUUS, KEMIANTEOLLISUUS

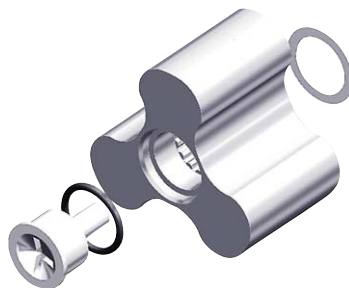
TopLobe on kehitelty ja suunniteltu tämän päivän vaatimusten mukaisesti. Esimerkkeinä mainittakoon korkea tuotteen laatu, luotettavuus ja huolto tarjoamalla samanaikaisesti erinomaiset mahdollisuudet käsitellä aggressiivisia kemikaaleja, lietteitä ja pastoja.



Yksityiskohdat ja edut

Perinteinen kolmilohkoinen roottori

- Vain yhdellä tavalla asennettava urakiinnitys
- Tiivistetty O-renkailla
- Sisältää yhden välisrenkaan
- Hellävarainen tuotteen käsittely
- Hygieeninen, helposti puhdistettava
- Helppo kasata/purkaa
- Läpäisee suuremmatkin kiintoaineet
- Voidaan kasata vain yhdellä oikealla tavalla
- Helppo huolto ja kunnossapito
- Nopea ja helppo säätää roottoreiden välykset



Roottoripesä

- Yksinkertainen, vahva rakenne
- Tarkasti työstetyt pinnat
- Hygieeninen
- Minimaalinen tuotteen kiinnittyminen
- Helposti puhdistettava, joko CIP-, SIP- tai käsinpesulla

Tasainen etukansi

- Hygieeninen
- Helppo puhdistaa

Liitännät

- Laaja valikoima
- Hitsatut, maksimaalisen suuret aukot
- Soveltuu lähes jokaiseen käyttökohteeseen
- Hygieeninen
- Käsittelee korkeaviskoosisia nesteitä
- Vähentää imupuolen paineongelmia (NPSHr)

Tiivistekansi

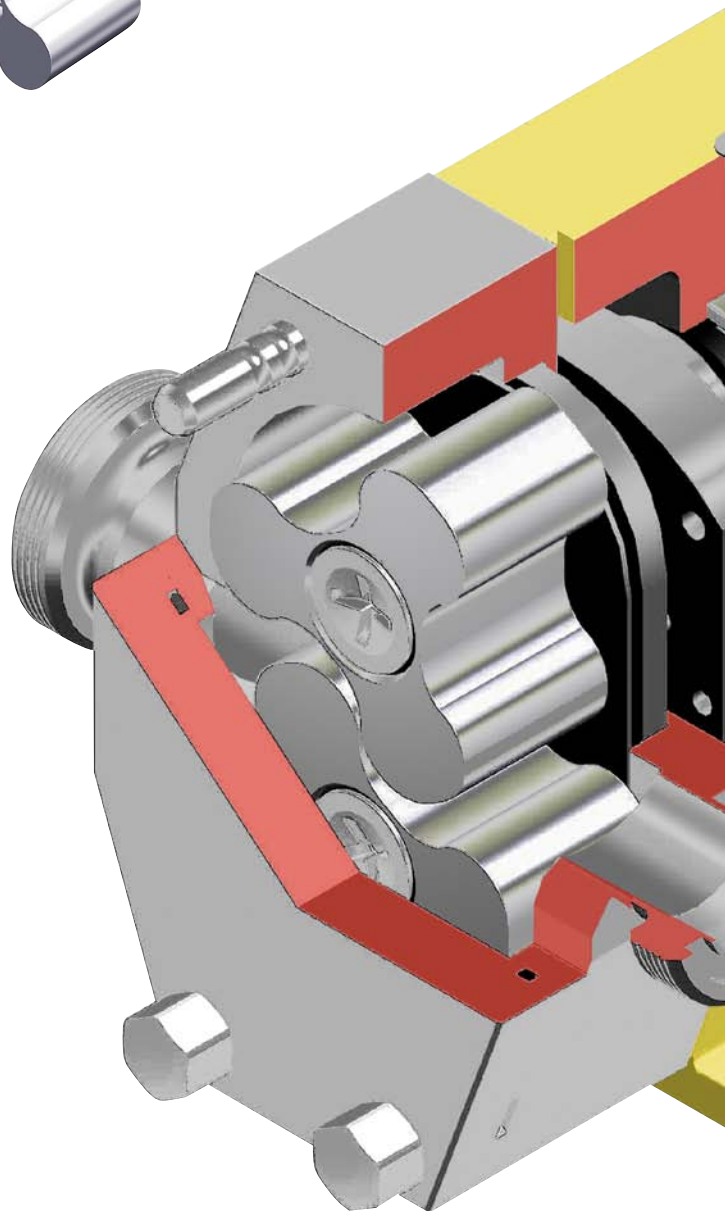
- Edestä asennettavat akselitiivisteet sijaitsevat heti tiivistekannen takana
- Nopeasti ja helposti asennettavat tiivisteet
- Hygieeninen
- Helppo huolto ja kunnossapito
- Lyhyet huolto ja puhdistusajat
- Tiivistetyyppejä helppo vaihtaa keskenään



Mekaanisen tiivisteiden kiinteä osa

Roottorin kiristäjä

- Luotettava lukitus
- Hygieeninen
- Luotettavasti tiivistetty roottori
- Ei metallikontakteja



Akseliholkki

- Nopeasti ja helposti asennettavat
- Tiivistetyyppejä helppo vaihtaa keskenään



Mekaanisen tiivisteiden pyörivä osa

O-rengastiivistetty vaihdelaatikon kansi

- Mahdollistaa laakereiden täsmällisen asennuksen takaapäin
- Takalaakereiden asennus helppoa ja tarkkaa
- Nopeasti purettava vaihdelaatikko takaa helpon huollon ja kunnossapidon

Laakerikoko maksimoitu

- Ei välilevyjä
- Mahdollistaa korkeatkin pyörimisnopeudet
- Kaikkien laakereiden ja hammaspyörien tehokas voitelu

Vinot hammaspyörät

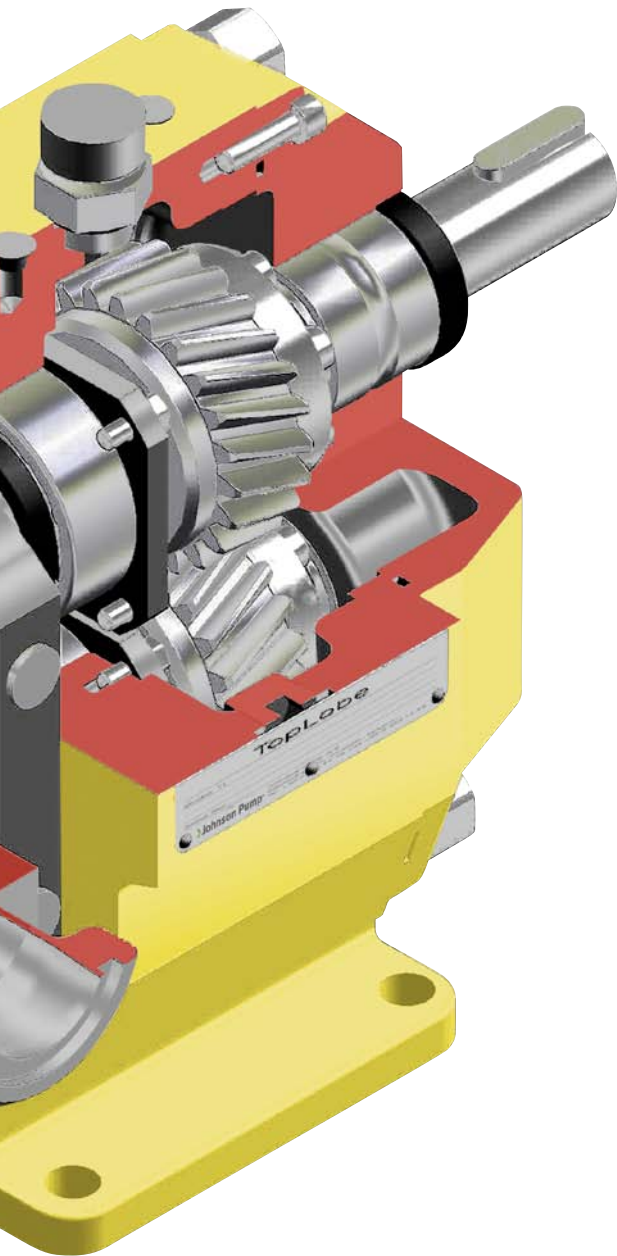
- Kierrejousikiristys
- Säättävät roottorien välisen ajoituksen
- Matala äänitaso
- Helppo huolto ja kunnossapito

Vahva yksinkertainen vaihdelaatikko

- Ei asennus- tai välilevyjä
- Öljyvoideltu
- Minimoi akselin taipumisen
- Erittäin helppo huoltaa
- Toimii vaikeissakin olosuhteissa

Irroitettava asennusjalka

- Mahdollistaa useat eri asennustavat
- Sopii vaaka- ja pystysuuntaiseen asennukseen
- Minimoi putkikäyrien ja venttiilien määrän



Akselitiivisteiden huuhtelukansi

- Yksi kansi sopii kaikentyyppisille akselitiivisteille

Pumpun akseli

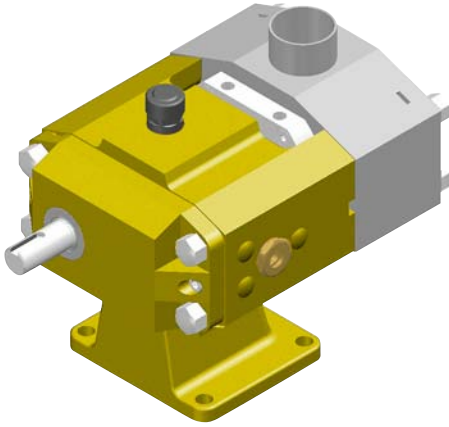
- Roottoreissa ura-asennus
- O-rengastiivistys
- Vain yksi oikea mahdollinen asennustapa
- Tarkka ajoitus
- Hygieeninen
- Helppo huoltaa

Akselitiivisteet

- Laaja valikoima
- EN-tiivisteet myös saatavissa
- Tiivistetyyppejä helppo vaihtaa keskenään
- Helppo tarkastaa ja huoltaa
- Lyhyet huoltoajat
- Hygieeninen rakenne

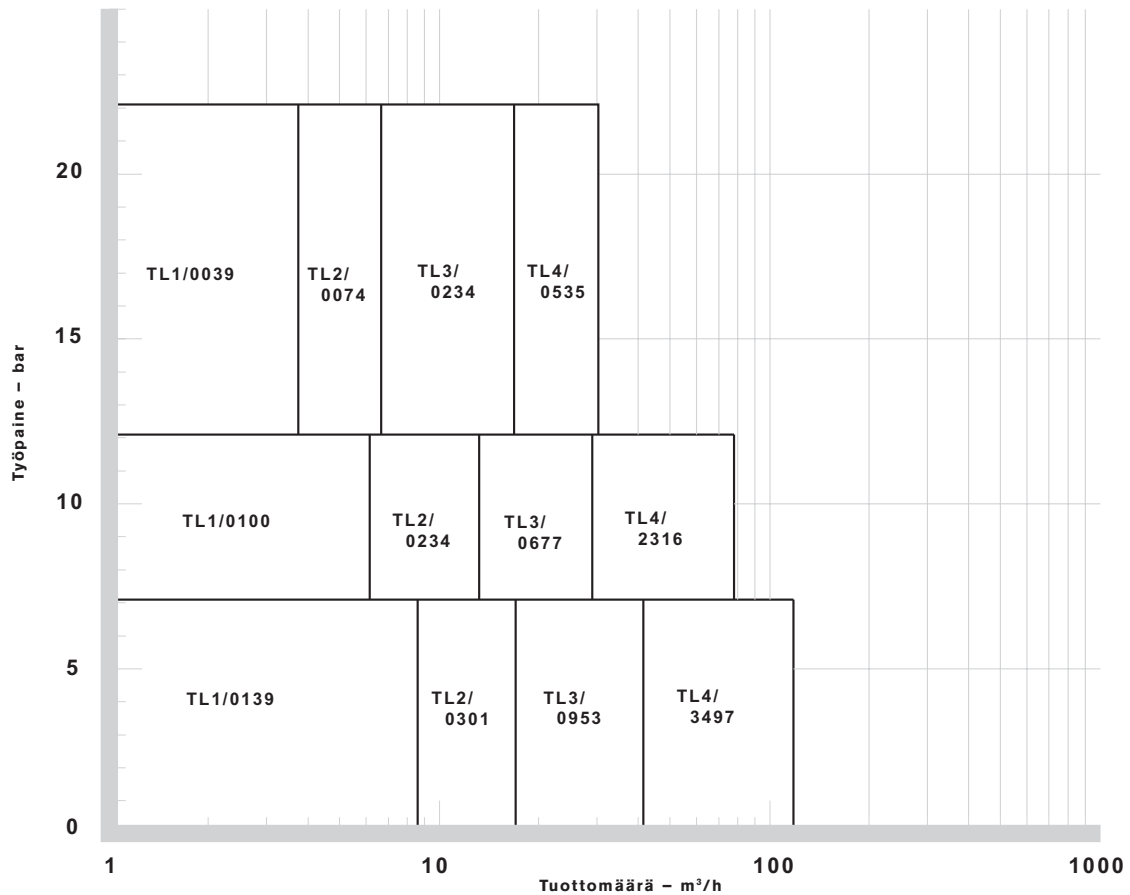
Tekniset tiedot

TopLobe-sarja sisältää 12 pumppukokoa. Liitännät 25-150 mm. Maksimi tuotto 112m³/h ja maksimi työpaine 22 bar.



PUMPPU-TYYPPI	SYRJÄYTYSTI-LAVUUS [DM ² /KIERROS]	LIITÄNTÄKOKO [MM]	MAKSIMI TYÖPAINE [BAR]	MAKSIMI PYÖRIMIS-NOPEUS [RPM]	MAKSIMI MOMENTTI [NM]
TL1/0039	0,039	25	22	1450	53
TL1/0100	0,100	25	12	950	53
TL1/0139	0,139	40	7	950	53
TL2/0074	0,074	25	22	1450	108
TL2/0234	0,234	40	12	950	108
TL2/0301	0,301	50	7	950	108
TL3/0234	0,234	40	22	1200	400
TL3/0677	0,677	50	12	720	400
TL3/0953	0,953	80	7	720	400
TL4/0535	0,535	50	22	950	1200
TL4/2316	2,316	100	12	600	1200
TL4/3497	3,497	150	7	600	1200

Suorituskyvyt

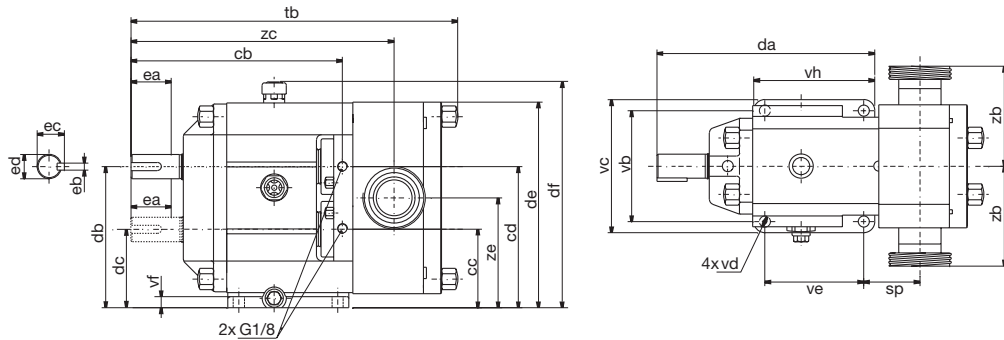


SPX pidättää oikeuden muutoksiin.

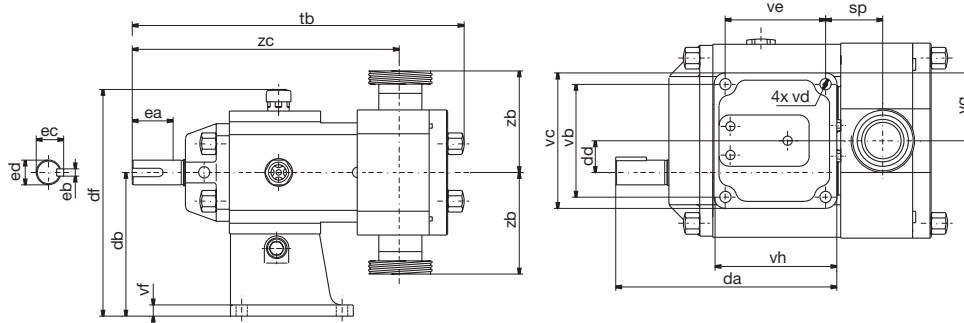
Dimensions

VAAKA-ASENNUS

Huomioi erot aksleiden eri asennusmahdollisuuksissa



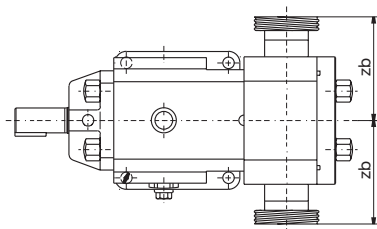
PYSTYASENNUS



Mitat millimetreinä (mm)

PUMPPU-TYYPPI	CB	CC	CD	DA	DB	DC	DD	DE	DF	EA	EB	EC	ED	SP	TB	VB	VC	VD	VE	VF	VG	VH	ZC	ZE
TL1/0039	177	71,0	115,0	181	118	68	25	172,0	195,0	40	6	21,5	19	45,8	261	100	122	11	83	11	61	105	216	93,0
TL1/0100	177	71,0	115,0	181	118	68	25	172,0	195,0	40	6	21,5	19	42,3	261	100	122	11	83	11	61	105	212	93,0
TL1/0139	177	71,0	115,0	181	118	68	25	172,0	195,0	40	6	21,5	19	48,8	273	100	122	11	83	11	61	105	219	93,0
TL2/0074	210	78,0	140,0	216	140	78	31	204,0	227,0	50	8	27,0	24	55,8	313	110	132	11	98	11	66	120	261	109,0
TL2/0234	210	78,0	140,0	216	140	78	31	204,0	227,0	50	8	27,0	24	49,9	313	110	132	11	98	11	66	120	255	109,0
TL2/0301	210	78,0	140,0	216	140	78	31	204,0	227,0	50	8	27,0	24	55,9	325	110	132	11	98	11	66	120	261	109,0
TL3/0234	280	118,5	188,5	285	200	107	46,5	287,0	310,0	80	10	41,0	38	67,8	401	170	198	13	130	16	99	158	339	153,5
TL3/0677	280	118,5	188,5	285	200	107	46,5	287,0	310,0	80	10	41,0	38	61,8	401	170	198	13	130	16	99	158	333	153,5
TL3/0953	280	118,5	188,5	285	200	107	46,5	287,0	310,0	80	10	41,0	38	73,4	423	170	198	13	130	16	99	158	344	153,5
TL4/0535	467	139,5	235,8	423	250	125	62,5	354,5	377,5	110	16	59,0	55	121,2	608	230	270	17	214	20	135	254	524	187,5
TL4/2316	418	139,5	235,8	423	250	125	62,5	354,5	377,5	110	16	59,0	55	96,4	608	230	270	17	214	20	135	254	499	187,5
TL4/3497	416	139,5	235,8	423	250	125	62,5	354,5	377,5	110	16	59,0	55	122,4	660	230	270	17	214	20	135	254	525	187,5

LIITÄNNÄT (ZB)



- 1 = Kaikki kierrelitännät (EN, SMS, DS, BS, ISO, kaasukierre), ISO ja SMS clamp liitännät
 2 = EN-laipat (PN16, PN25) ja ANSI (luokka 150/luokka 300)

Mitat millimetreinä (mm)

PUMPPUTYYPPI	1 - ZB	2 - ZB
TL1/0039	89	121
TL1/0100	89	121
TL1/0139	89	121
TL2/0074	98	130
TL2/0234	98	130
TL2/0301	98	130
TL3/0234	124	156
TL3/0677	124	156
TL3/0953	134	166
TL4/0535	159	191
TL4/2316	159	189
TL4/3497	159	189

TopLobe

SPXFLOW

Lohkoroottoripumput

PALVELU PAIKAN PÄÄLLÄ:

<http://www.spxflow.com/en/johnson-pump/where-to-buy/>

SPX FLOW TECHNOLOGY POLAND SP. Z O.O.

Hermana Frankego 9, PL 85-862 Bydgoszcz, Poland

P: +48 52 5259 900

F: +48 52 5259 909

E: ft.bydgoszcz.office@spxflow.com

Lisätietoja toimipisteistä eri puolilla maailmaa, hyväksynnöistä, sertifiointeista ja paikallisista edustajista osoitteessa www.spxflow.com ja www.johnson-pump.com.

SPX FLOW, Inc. pidättää itsellään oikeuden ottaa käyttöön suunnittelun ja materiaalin muutokset ilmoittamatta näistä erikseen. Tässä julkaisussa kuvattujen rakenteellisten ominaisuuksien ja materiaalien sekä mittatietojen tehtävä on puhtaasti informatiivinen. Tiedot eivät ole sitovia ilman valmistajan kirjallista vahvistusta.

Vihreä ">" on tavaramerkki SPX FLOW, Inc.

JP_110_FIN Version: 03/2016 Issued: 03/2016

COPYRIGHT © 2016 SPX FLOW, Inc.