

## TLP-sarja

HYGIEENISEEN KÄYTTÖÖN SOVELTUVA SYRJÄYTYSPPUMPPU



SPX FLOW on ollut jo yli puolen vuosisadan ajan johtava syrjäytyspumppujen suunnittelija, valmistaja ja hyödyntäjä. SPX FLOW on omistautunut valmistamiensa laitteiden ja SPX FLOW:n järjestelmiä käyttävien asiakkaiden tuottavuuden, tuotteiden laadun ja kannattavuuden parantamiseen. Tämä omistautuminen on tuottanut parannuksia laitteiden kehittälytyössä ja hyödyntämisessä – parannuksia, jotka ovat muuttaneet suunnittelijoiden tapaa ratkaista ongelmia. SPX FLOW PD -pumppuja käytetään tuhansissa haastavissa elintarvikealan, kemian alan ja muun teollisuuden käyttökohteissa.

SPX FLOW (NYSE: FLOW) on valmistusteollisuuden monialayhtiö, joka toimii yli 35 markkina-alueella eri puolilla maailmaa. Sen päätoimipaikka on Yhdysvalloissa Charlotten kaupungissa, North Carolinan osavaltiossa. SPX FLOW:n innovatiiviset maailmanluokan tuotteet ja teknisesti edistyneet ratkaisut auttavat vastaamaan jatkuvasti kehittyvän maailman ja sen kasvavan väestön tarpeisiin. Yhtiömme valmistamia innovatiivisia ratkaisuja löytyy esimerkiksi meijereistä, voimalaitoksista, öljy- ja kaasuputkistoista sekä sähköverkoista. SPX FLOW on todellakin kaikkialla.

Autamme asiakkaitamme kaikkialla maailmassa laajentamaan ja parantamaan elintarvike- ja juomateollisuuden, sähkön- ja energiantuotannon ja teollisen tuotannon prosessejaan. Lisätietoa löytyy osoitteesta [www.spxflow.com](http://www.spxflow.com)

## TLP

# Hygieeniseen käyttöön soveltuva optimaalisen hyötysuhteen syrjäytyspumppu

### TOIMINNALLISET OMINAISUUDET

- Tasainen virtaus
- Hellävarainen tuotteen käsittely
- Kuivakäynti mahdollista kaksitoimisen tiivisteiden tapauksessa
- Soveltuu hitaiden ja erittäin jähmeiden tuotteiden käsittelyyn
- Helppo huoltaa
- Hygieeninen rakenne
- Alhainen melutaso
- CIP-valmius vakiovarusteena
- Vapaasti tyhjentyvä pumpun kotelo
- Ainutlaatuinen roottorin kiinnitys
- Tukeva rakenne
- Joustavat prosessit
- Yksitoimiset mekaaniset tiivisteet perusmallissa. Valinnaisina ovat saatavissa myös kaksitoimiset mekaaniset tiivisteet.
- Rasvalla voideltavien laakereiden voitelu on toiminnassa koko nopeus-, lämpötila- ja painealueella.



### ASENNUSOMINAISUUDET

- Kaksisuuntainen virtaus
- Helppo huoltaa ja pitää kunnossa.
- Asennus vaaka- tai pystyasentoon
- Helppo purkaa/koota
- Pumpun pesä ja kansi ruostumattomasta teräksestä 316L
- Monikäyttöinen hammaspyöräkotelon 4-teiasennus, sisältää liitäntöjen pystysuuntaisen kohdistuksen.

## TUOTTEEN TARJOAMAT EDUT

- Huuhdelluilla kaksitoimisilla mekaanisilla tiivisteillä varustetut pumput voivat käydä kuivana rajattoman ajan.
- Erittäin hidas leikkausliike, tuote ei vahingoitu pumppauksen aikana
- Ei sisäistä roottorikosketusta
- Suuret nestekammiot pystyvät pumppaamaan suurikokoisia kiintoaineita sisältäviä nesteitä.
- Ei voiteluöljyn ristisaastumista tuotevyöhykkeellä ainutlaatuisen hammaspyöräkotelon rakenteen ansiosta.
- Pumput ovat energiatehokkaita, ja ne on helppo puhdistaa, huoltaa ja korjata.



## Tuotteen tyypillisiä käyttökohteita

### LEIPOMOALA

Taikinat; Maustaminen;  
Sokerikuorrutukset;  
Hedelmätäytteet; Rasvat ja öljyt;  
Makeutusaineet; Hiivaliete



### JUOMAT

Olut, vierre, hiiva; Virvoitusjuomat;  
Hedelmätiivisteet; Hedelmäjuomat



### SÄILYKKEIDEN PAKKAUS

Vauvanruoka, keitot, pataruoka;  
Tomaattipyree; Hedelmäsose;  
Kuutoidut vihannekset,  
vihannessoseet; Vanukkaat,  
hillot, hyytelöt; Salaattikastikkeet,  
majoneesi



### KONDITORIATUOTTEET

Siirapit; Kermatäytteet; Suklaa



### KOSMETIIKKA-ALA

Kasvovoiteet ja puhdistusnesteet;  
Hiusten muotoilugeelit ja -nesteet;  
Eeteriset öljyt; Väriaineet ja  
alkoholit



### MEIJERITEOLLISUUS

Kerma, maito; Juustomassa ja hera;  
Raejuusto; Jogurtti



### LIHANPAKKAUS

Lihamassat; Jauhelihat;  
Lemmikkieläinten ruoka; Suolirasva  
ja mahapaita

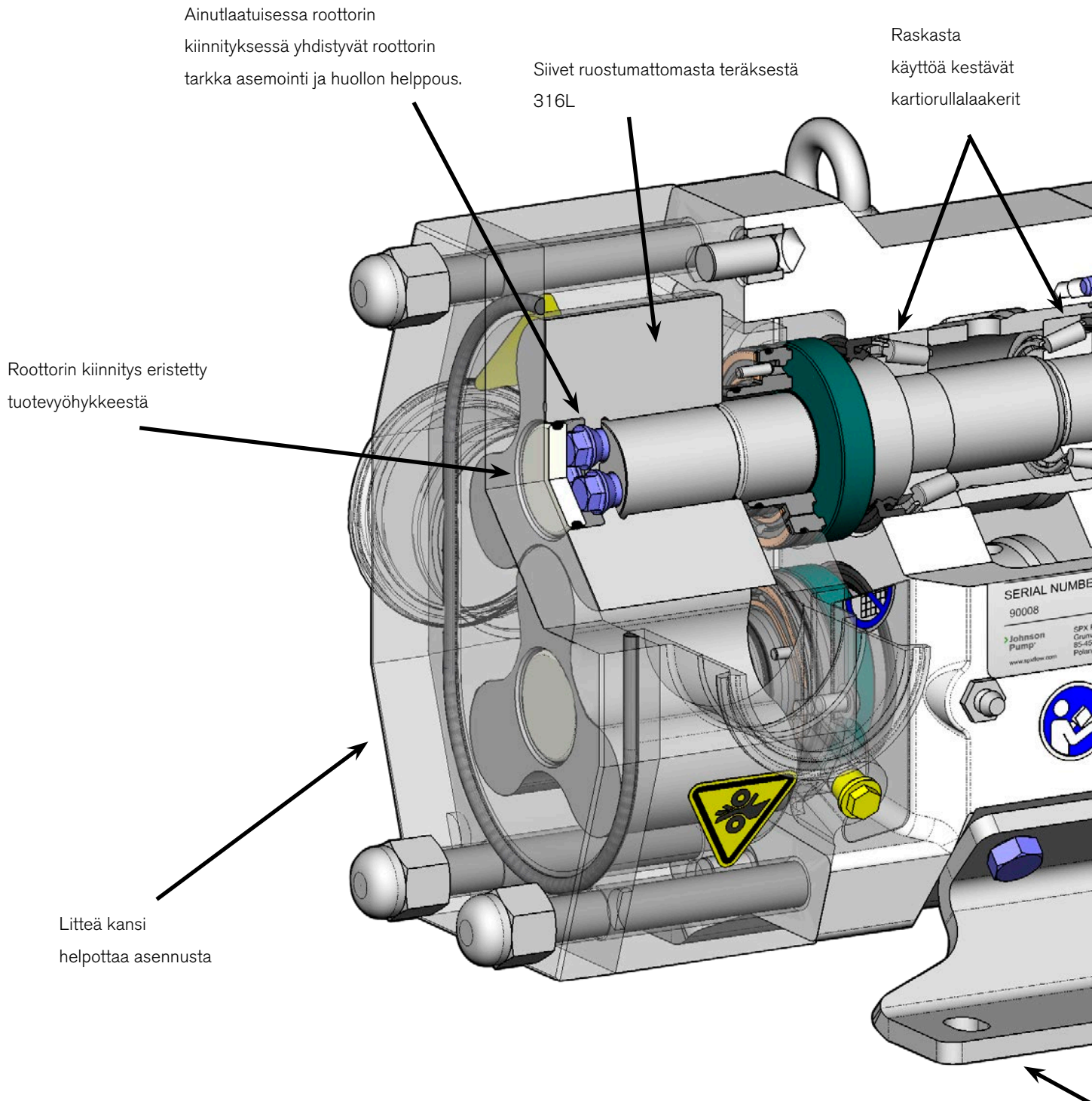
### LÄÄKEAINEET

Tableteissa käytettävät tahnat;  
Siirapit; Uutteet; Emulsiot;  
Suspensioaineet

### KEMIKAALIT/TEOLLISUUSKÄYTTÖ

Liuottimet; Polttoaineet; Öljyt ja  
voiteluaineet; Maalit; Hartsit ja  
polymeerit; Saippuat; Lietteet

# Suorituskykyinen ja pitkäikäinen edistyneen tekniikan ansiosta



Roottorin välyksen säätämisessä käytettävät säätölevyt ovat helposti saavutettavissa.

Kestävä laakerirakenne – esikuormitetut kartiorullalaakerit eivät vaadi säätölevyjä.

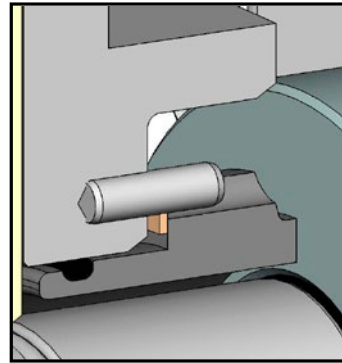
Roottorin ajoituksen säätö ja ylläpito helppoa

Vinohampaiset hammaspyörät mahdollistavat tasaisen voimansiirron

Tarkastuslasin avulla öljymäärä on helppo tarkastaa.

Monipuoliset asennusmahdollisuudet

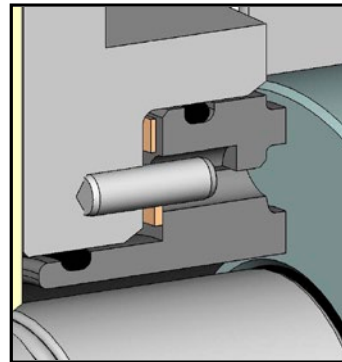
## Tiivistevaihtoehdot



### YKSITOIMINEN MEKAANINEN TIIVISTE\*

Perusmalliin kuuluvat hiiliteräksestä/ruostumattomasta teräksestä valmistetut pinnat kestävät pitkään useimmissa käyttökohteissa.

Valinnaisena saatava silikonikarbidista valmistettu tiivistepari parantaa suojaa hankauskulumiselta.



### SAMANKESKINEN KAKSITOIMINEN MEKAANINEN TIIVISTE\*

Käytetään huuhtelunesteen kanssa jäädyttämään, voitelemaan ja huuhtelemaan jäänteet pois. Sopii erinomaisesti vaativaan käyttöön.

### ELASTOMEERIEN VALINTA O-RENKAITA VARTEN:

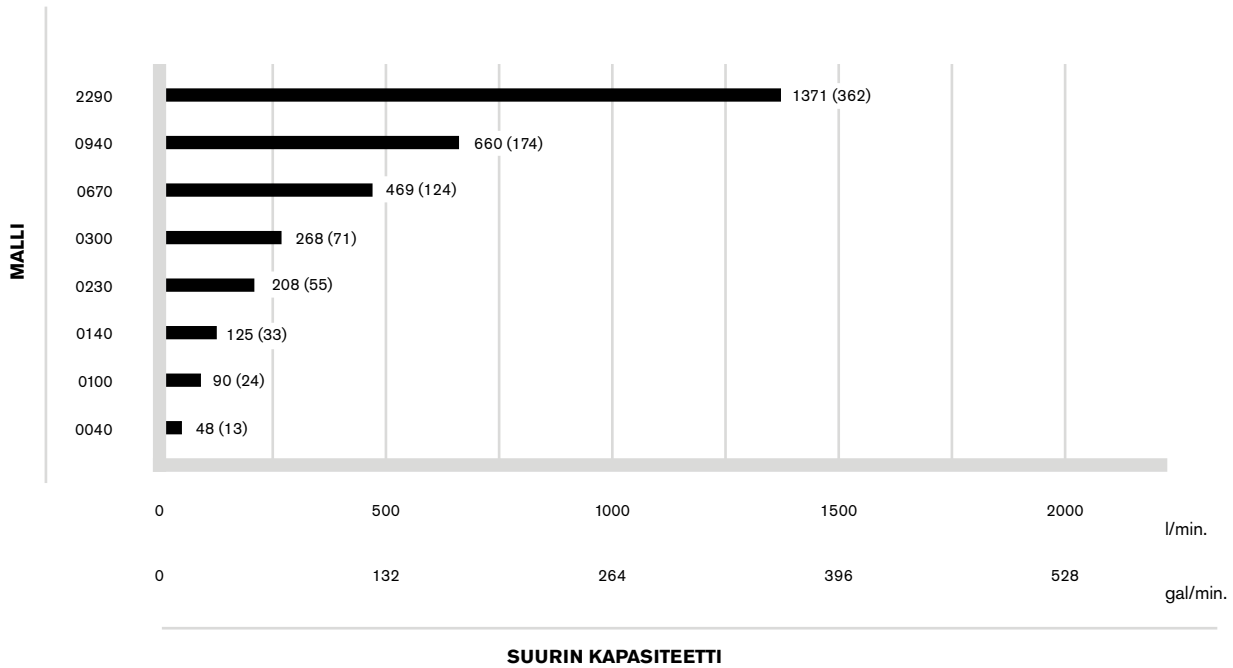
- Fluorielastomeeri (FKM)
- EPDM

### \*MEKAANISEN TIIVISTEEN MATERIAALIVAIHTOEHDOT:

- Hiiliteräs – karkaistu ruostumaton teräs
- Silikonikarbidi – silikonikarbidi



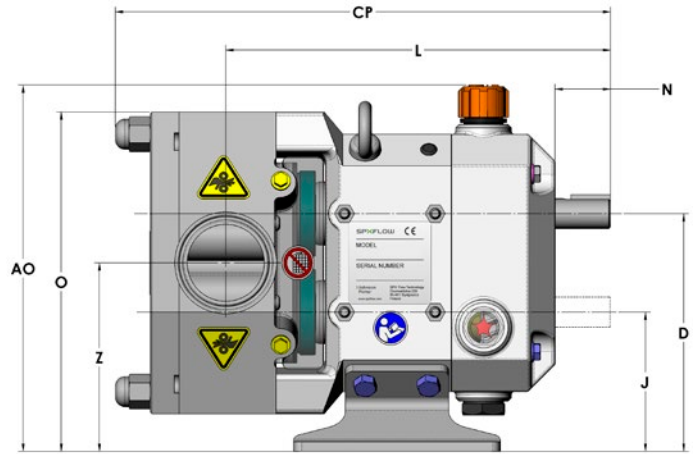
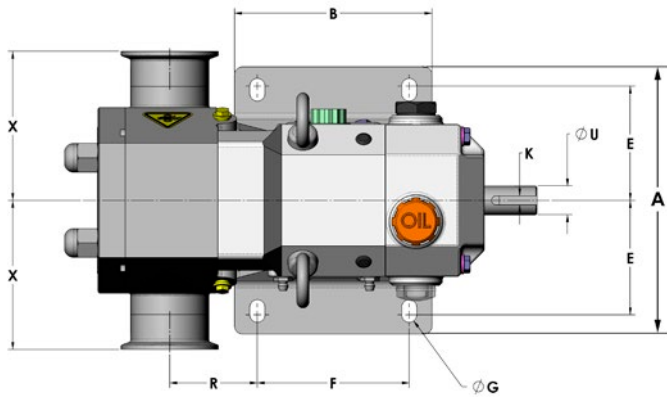
## Yleiset suorituskykyä koskevat tiedot



## Tekniset tiedot

MALLI	KIERROSTILAVUUS L/R	LIITÄNNÄN NI- MELLISKOKO	PAINE-ERO, NIMELLINEN BAR	PUMPUN MAKSIMINOPEUS R/MIN	KÄYTTÖAKSELIN HALKAISIJA (MM)	SUURIN VÄÄNTÖMOMENTTI N-M
0040	0.04	25 (1")	10	1200	19	108
0100	0.10	25 (1")	10	900	19	108
0140	0.14	38 (1.5")	10	900	19	108
0230	0.23	38 (1.5")	10	900	19	108
0300	0.30	50 (2")	10	900	19	108
0670	0.67	50 (2")	10	700	38	400
0940	0.94	75 (3")	10	700	38	400
2290	2.29	100 (4")	10	600	55	1200
3450	3.45	150 (6")	10	600	55	1200

# Mitat



Mitat on ilmoitettu millimetreinä (mm)

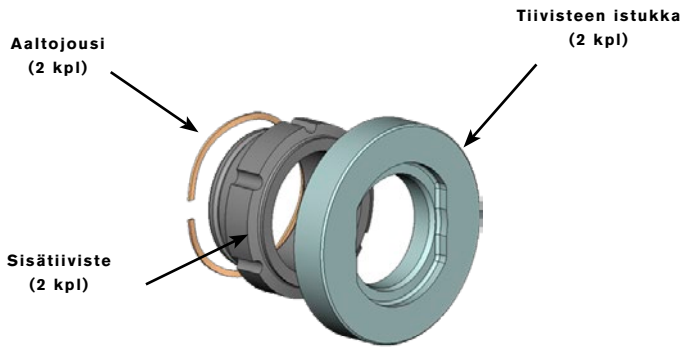
MALLI	A	AO	B	CP	D	E	F	G
0040	175.5	230.5	130.0	281.4	149.6	72.8	100.0	10
0100	175.5	230.5	130.0	286.8	149.6	72.8	100.0	10
0140	175.5	230.5	130.0	298.7	149.6	72.8	100.0	10
0230	175.5	230.5	130.0	299.1	149.6	72.8	100.0	10
0300	175.5	230.5	130.0	311.1	149.6	72.8	100.0	10
0670	239.1	310.6	160.0	396.4	205.9	99.5	120.0	13
0940	239.1	310.6	160.0	423.9	205.9	99.5	120.0	13
2290	301.1	384.6	250.0	553.6	263.7	130.5	210.0	13
3450	301.1	384.6	250.0	605.6	263.7	130.5	210.0	13

MALLI	J	K	L	N	O	R	U	X	Z
0040	87.6	6X6	227.6	34.7	231.6	43.5	19	98.0	118.6
0100	87.6	6X6	229.0	34.7	231.6	44.9	19	98.0	118.6
0140	87.6	6X6	235.8	34.7	231.6	51.7	19	98.0	118.6
0230	87.6	6X6	235.9	34.7	231.6	51.8	19	98.0	118.6
0300	87.6	6X6	241.8	34.7	231.6	57.7	19	98.0	118.6
0670	112.9	10X8	321.0	57.6	292.9	75.5	38	124.0	159.4
0940	112.9	10X8	332.6	57.6	292.9	87.1	38	134.0	159.4
2290	138.7	16X10	437.0	85.6	368.2	81.5	55	159.0	201.2
3450	138.7	16X10	463.2	85.6	368.2	107.7	55	159.0	201.2

## Varaosasarjat

**SAATAVISSA OLEVAT VARAOSASARJAT SÄÄNNÖLLISESTI VAIHDETTAVIEN OSIEN NOPEAAN VAIHTOON:**

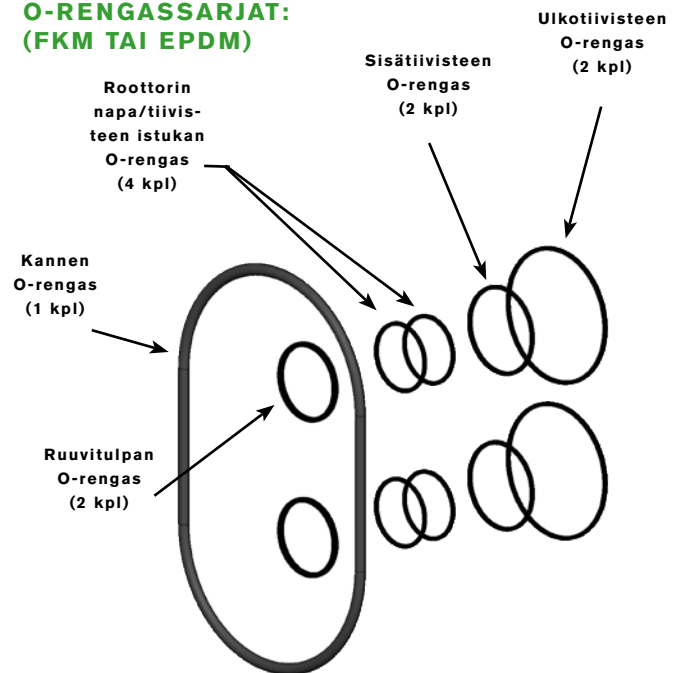
### TUOTTEEN TIIVISTESARJA: (VAKIOMALLI JA SILIKONIKARBIDI)



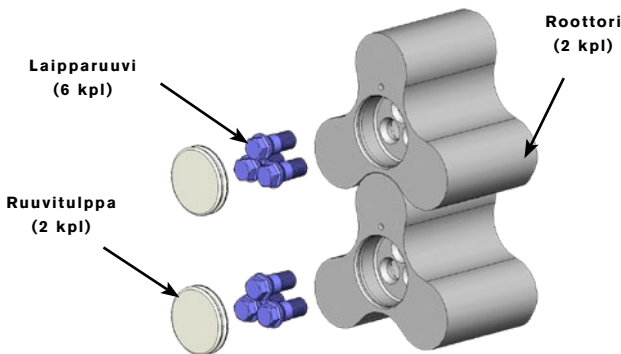
### KAKSOISTIIVISTESARJA:



### O-RENGASSARJAT: (FKM TAI EPDM)



### VAIHTOROOTTORISARJA:



#### SPX FLOW TECHNOLOGY POLAND SP. Z O.O.

Grunwaldzka 229, PL-85-451 Bydgoszcz, Poland

[www.spxflow.com](http://www.spxflow.com) ▪ [www.johnson-pump.com](http://www.johnson-pump.com)

P: +48 52 5259 900

F: +48 52 5259 9909

E: [ft.bydgoszcz.office@spxflow.com](mailto:ft.bydgoszcz.office@spxflow.com)

Palvelu paikan päällä:

<http://www.spxflow.com/en/johnson-pump/where-to-buy/>

Lisätietoja toimipisteistä eri puolilla maailmaa, hyväksynnöistä, sertifiointeista ja paikallisista edustajista osoitteessa [www.spxflow.com](http://www.spxflow.com) ja [www.johnson-pump.com](http://www.johnson-pump.com). SPX FLOW, Inc. pidättää itsellään oikeuden ottaa käyttöön suunnittelun ja materiaalin muutokset ilmoittamatta näistä erikseen. Tässä julkaisussa kuvattujen rakenteellisten ominaisuuksien ja materiaalien sekä mittatietojen tehtävä on puhtaasti informatiivinen. Tiedot eivät ole sitovia ilman valmistajan kirjallista vahvistusta.

Vihreä ">" on tavaramerkki SPX FLOW, Inc.

JP\_TLP\_FIN VERSION: 05/2018

COPYRIGHT © 2018 SPX FLOW, Inc.