

TLP-serie

LOBEROTORPUMPE



I mer enn et halvt århundre har SPX FLOW vært ledende innen konstruksjon, fabrikkasjon og bruk av positive fortrenningspumper. SPX FLOW arbeider for å øke produktivitet, produktkvalitet og lønnsomhet for kundene som bruker utstyret og systemene. Dette engasjementet har gitt fremskritt innen utvikling av utstyr og bruksområder, fremskritt som har endret måten konstruktørene løser problemer på. SPX FLOW PD pumper brukes i tusenvis av utfordrende sanitære, kjemiske og industrielle applikasjoner over hele verden.

SPX FLOW (NYSE: FLOW) ligger i Charlotte i Nord-Carolina og er et multiindustrielt produksjonsselskap engasjert i over 35 markeder verden over. SPX FLOW har innovative produkter i verdensklasse og velutviklede løsninger som setter oss i stand til å dekke behovene i en verden som hele tiden utvikler seg og har en økende befolkningen. Våre innovative løsninger vil du finne i meieriindustrien, på kraftverk, i olje- og gassledninger og i strømmettet. SPX FLOW er overalt.

Vi hjelper våre kunder over hele verden slik at de kan ekspandere globalt og forbedre sine mat- og drikkevarer og produksjonsprosesser innen kraft, energi og industri. For mer informasjon, gå til www.spxflow.com.

TLP

Positiv fortrenningspumpe med optimal effektivitet

BRUKSEGENSKAPER

- Pulsasjonsfri flow
- Skånsom behandling av produktet
- Kan tørrkjøres med dobbel mekanisk tetning
- Kan håndtere produkter med lav og høy viskositet
- Lett å vedlikeholde
- Hygienisk konstruksjon
- Lavt lydnivå
- Mulighet for CIP er standard
- Fri drenering av pumpehuset
- Unikt rotorfeste
- Robust konstruksjon
- Prosessfleksibilitet
- Enkel mekanisk tetning er standard. Dobbelte mekaniske tetninger er også tilgjengelige som alternativ
- Fettsmurte lager for effektiv smøring i alle trykk, temperatur og turtallsområder



MONTERINGSEGENSKAPER

- Flow i to retninger
- Lett service og vedlikehold
- Horisontal eller vertikal montering
- Lett å montere/demontere
- Pumpeenhet og deksel av 316L rustfritt stål
- Fleksibel 4-veis montering av giraksen, herunder vertikal innretting av utgangene

PRODUKTFORDELER

- Pumper som har dobbeltmekaniske tetninger med sperreveske, kan kjøres kontinuerlig, og tåler tørrkjøring
- Svært skånsom produkthåndtering, sikrer god produktkvalitet
- Ingen intern rotorkontakt
- Store pumpekammer kan pumpe væske med store faste stoffer
- Ingen kryss-kontaminering av smøreolje i produktsonen, takket være girkasse med unik konstruksjon
- Pumpene har lavt energiforbruk, og er enkel å rengjøre, vedlikeholde og reparere



Applikasjonseksempler

HYGIENE PRODUKTER

Shampo; Flytende såpe; Tannkrem;
Glyserol



RAFFINERTE KJEMIKALIER

Maling; Pigment; Tilsetningsmidler;
Lim



KJEMISKE FIBRE

Polyester; Polypropelen fibre;
Viskose



PAPIR & MASSE

Stivelse; Papirmasse; Defoamer



BELEGG

Farger; Blekk; Harpiks



NÆRINGSMIDDEL

Sjokolade; Sirup; Fløte; Majones;
Syltetøy



KOSMETIKK

Ansiktskremer; Kremer; Hårgelé;
Eteriske oljer

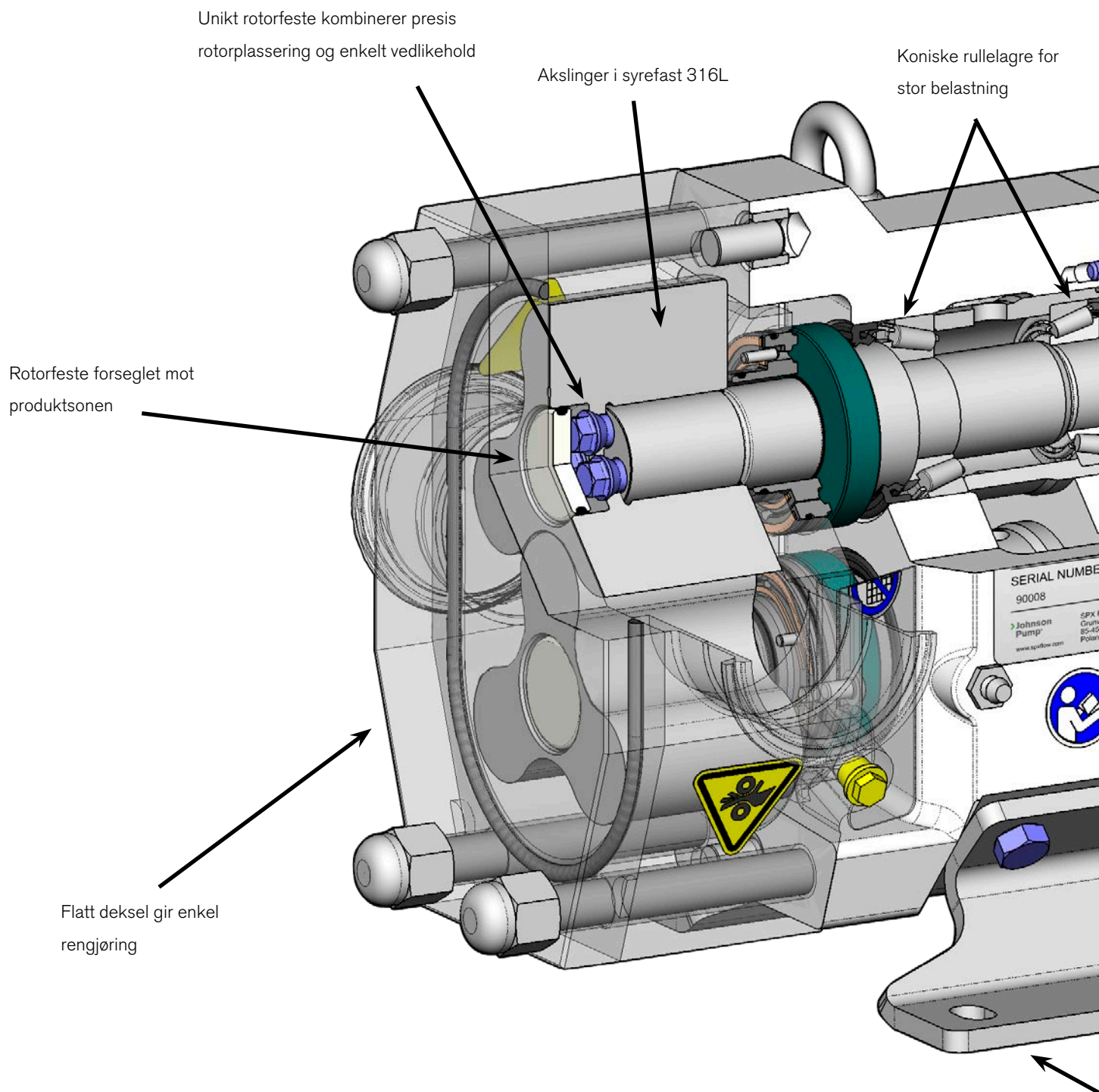


LEGEMIDDEL

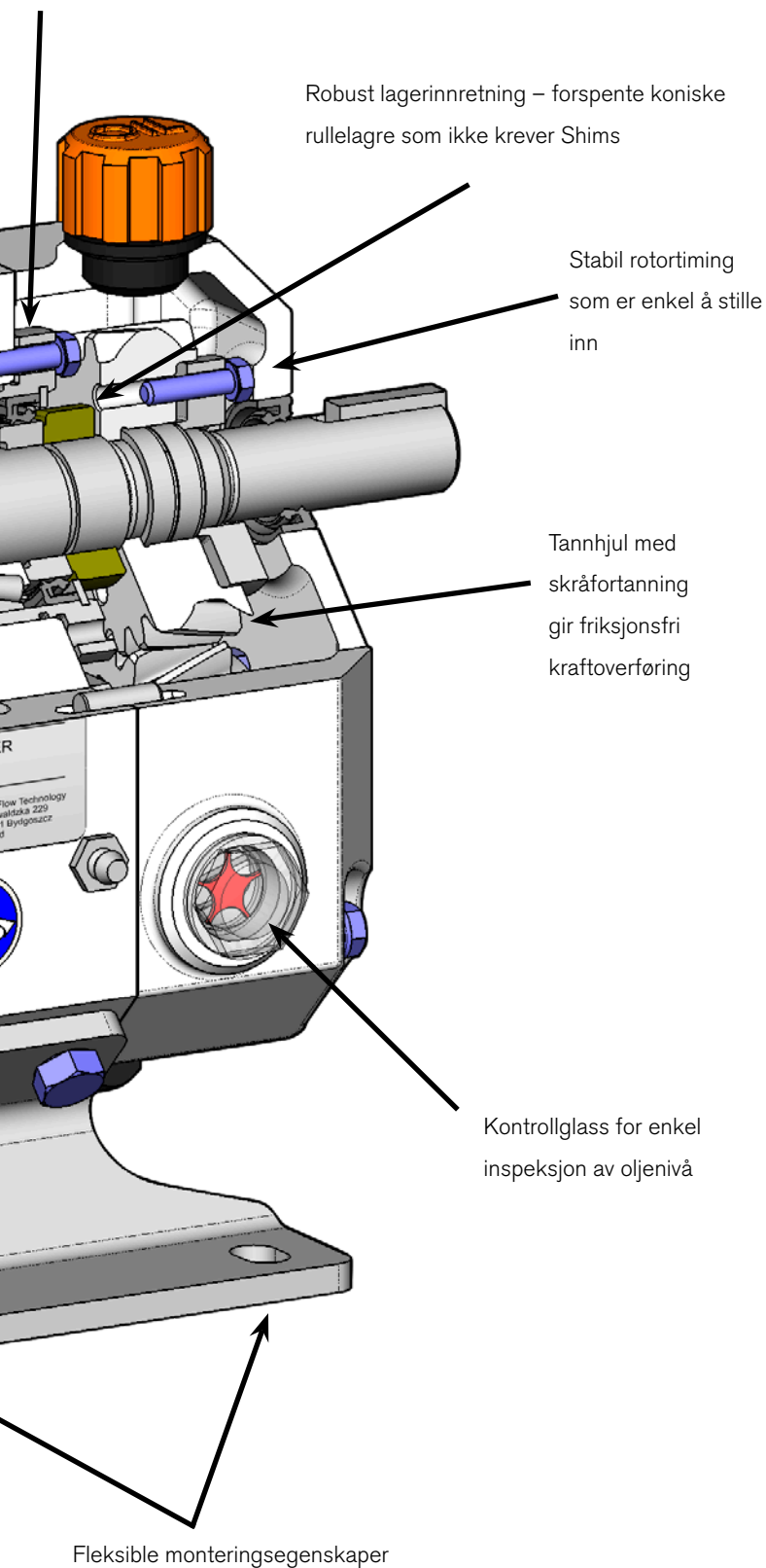
Tablett pastaer; Hostesaft;
Ekstrakter; Emulsjoner og slurry



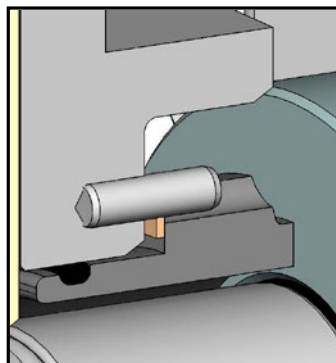
Ytelse og lang levetid takket være teknikk



Enkel tilgang til shims for justering av rotorklaring



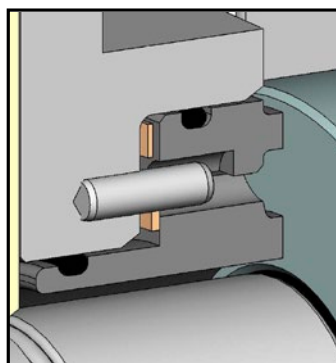
Tetningsalternativer



ENKEL MEKANISK TETNINGER*

Standard tetninger med overflater av Karbon mot herdet rustfritt stål, gir lang levetid i de fleste applikasjoner.

Alternativ finnes også silikonkarbid mot silikonkarbid som har gode egenskaper mot slitende produkter



DOBBELT KONSENTRISK MEKANISK TETNINGER*

Brukes med sperrevæske for å kjøle, smøre og rense tetningen. Beste valg for drift i systemer med krystalliserende produkt, og risiko for tørrkjøring.

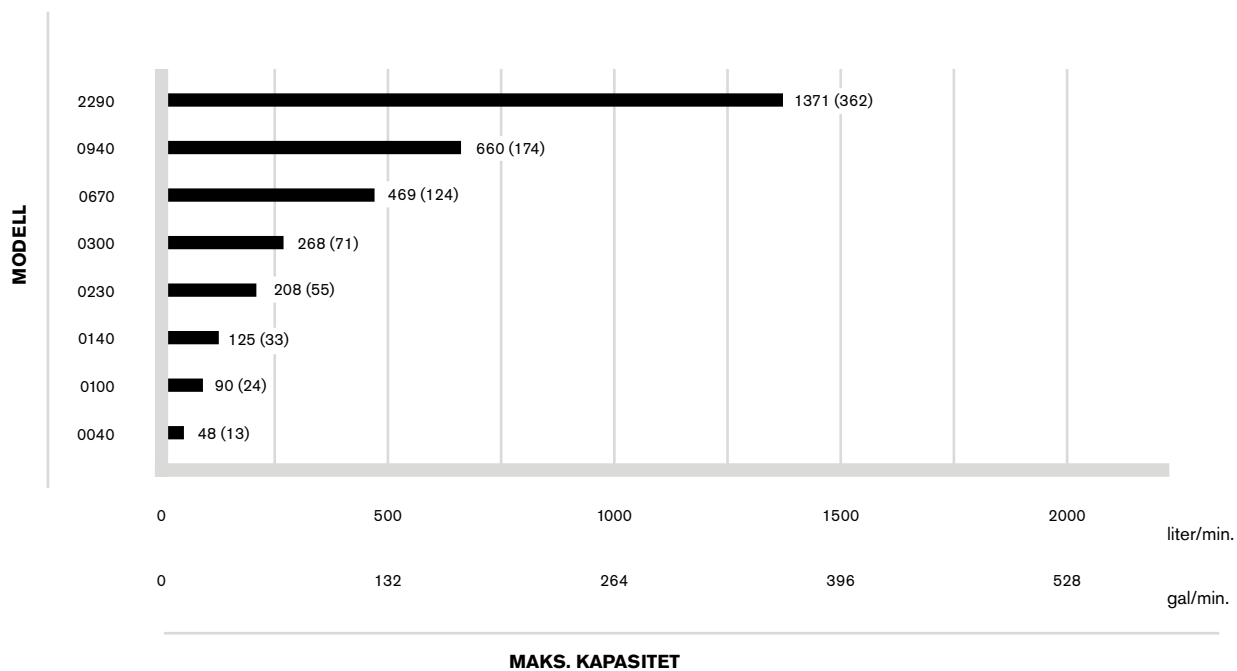
ELASTOMERALTERNATIVER FOR «O»-RINGER:

- Fluorelastomer (FKM)
- EPDM

*ALTERNATIVT MEKANISK TETNINGSMATERIALE:

- Karbon mot herdet rustfritt stål
- Silikonkarbid mot silikonkarbid

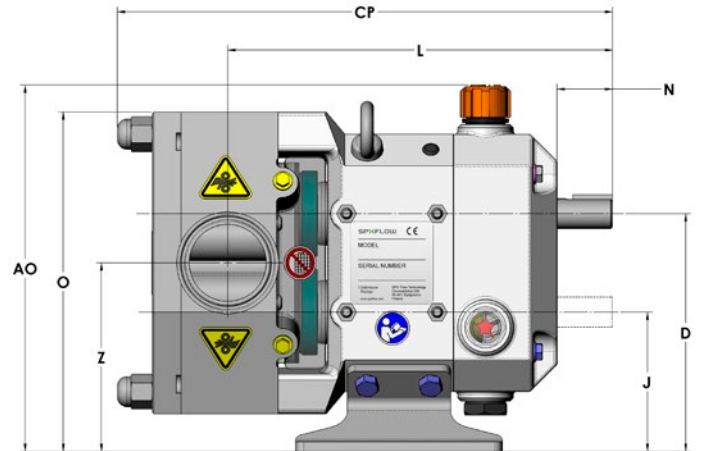
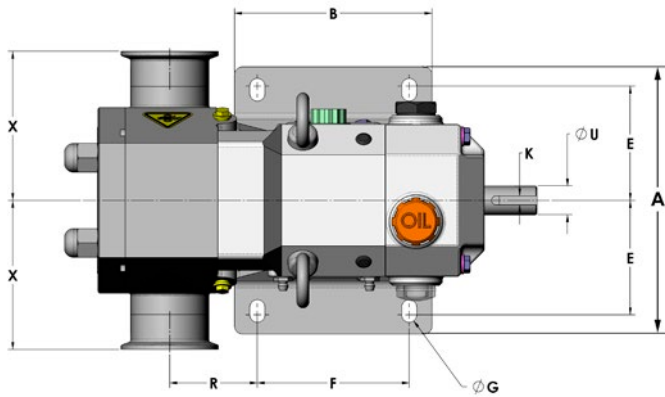
Kapasitetsoversikt



Tekniske data

MODELL	FORTRENGNING LITER/OMDREINING	NOMINELL KOBINGSSTØRRELSE	NOM. DIFFERENSIALTRYKK BAR	MAKS. PUMPEHASTIGHET O/MIN	INNGÅENDE AKSEL DIAMETER (MM)	MAKS. DREIEMOMENT N-M
0040	0.04	25 (1")	10	1200	19	108
0100	0.10	25 (1")	10	900	19	108
0140	0.14	38 (1.5")	10	900	19	108
0230	0.23	38 (1.5")	10	900	19	108
0300	0.30	50 (2")	10	900	19	108
0670	0.67	50 (2")	10	700	38	400
0940	0.94	75 (3")	10	700	38	400
2290	2.29	100 (4")	10	600	55	1200

Dimensjoner



Dimensjonene vises i mm

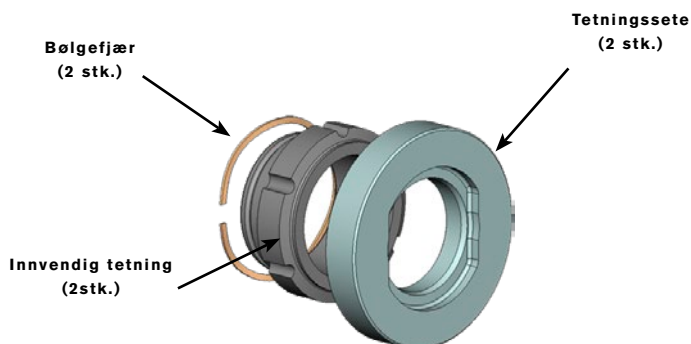
MODELL	A	AO	B	CP	D	E	F	G
0040	175.5	230.5	130.0	281.4	149.6	72.8	100.0	10
0100	175.5	230.5	130.0	286.8	149.6	72.8	100.0	10
0140	175.5	230.5	130.0	298.7	149.6	72.8	100.0	10
0230	175.5	230.5	130.0	299.1	149.6	72.8	100.0	10
0300	175.5	230.5	130.0	311.1	149.6	72.8	100.0	10
0670	239.1	310.6	160.0	396.4	205.9	99.5	120.0	13
0940	239.1	310.6	160.0	423.9	205.9	99.5	120.0	13
2290	301.1	384.6	250.0	553.6	263.7	130.5	210.0	13

MODELL	J	K	L	N	O	R	U	X	Z
0040	87.6	6X6	227.6	34.7	231.6	43.5	19	98.0	118.6
0100	87.6	6X6	229.0	34.7	231.6	44.9	19	98.0	118.6
0140	87.6	6X6	235.8	34.7	231.6	51.7	19	98.0	118.6
0230	87.6	6X6	235.9	34.7	231.6	51.8	19	98.0	118.6
0300	87.6	6X6	241.8	34.7	231.6	57.7	19	98.0	118.6
0670	112.9	10X8	321.0	57.6	292.9	75.5	38	124.0	159.4
0940	112.9	10X8	332.6	57.6	292.9	87.1	38	134.0	159.4
2290	138.7	16X10	437.0	85.6	368.2	81.5	55	159.0	201.2

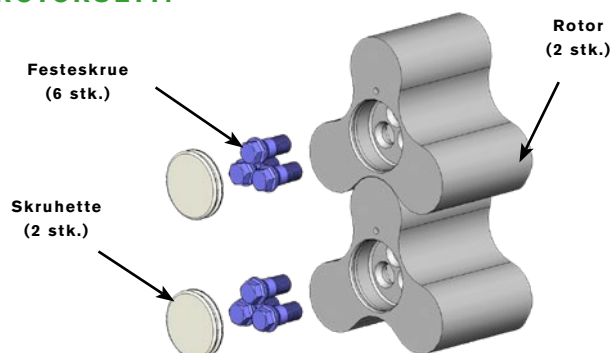
Reservedelssett for vedlikehold

TILGJENGELIGE RESERVEDELSSETT FOR RUTINEMESSIG VEDLIKEHOLD:

PRODUKTETNINGSSETT: (STANDARD OG SILIKONKARBID)



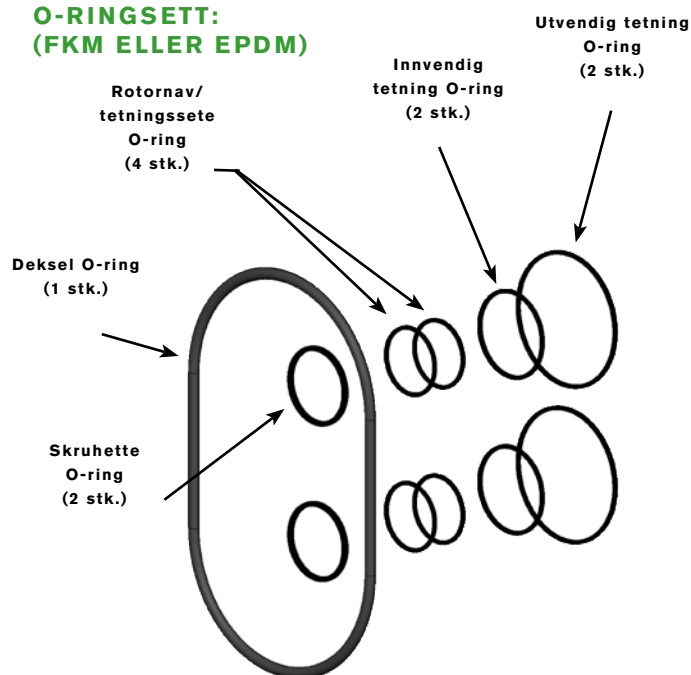
ROTORSETT:



DOBBELT TETNINGSSETT:



O-RINGSETT: (FKM ELLER EPDM)



SPX FLOW TECHNOLOGY POLAND SP. Z O.O.

Grunwaldzka 229, PL-85-451 Bydgoszcz, Poland

www.spxflow.com ▪ www.johnson-pump.com

P: +48 52 5259 900

F: +48 52 5259 9909

E: ft.bydgoszcz.office@spxflow.com

Din lokale kontakt:

<http://www.spxflow.com/en/johnson-pump/where-to-buy/>

For mer informasjon om våre globale filialer, godkjenninger, sertifiseringer og lokale representanter, gå til www.spxflow.com og www.johnson-pump.com. SPX FLOW, Inc. forbeholder seg retten til å innlemme våre seneste design- og materialeendringer uten varsel eller forpliktelse. Designfunksjoner, konstruksjonsmaterialer og dimensjonsdata, som beskrevet i denne bulletinen, er gitt kun for din informasjon og bør ikke stoles på med mindre det er bekreftet skriftlig.

Den grønne ">" er et varemerke for SPX FLOW, Inc.

JP_TLP_NO VERSION: 05/2018

COPYRIGHT © 2018 SPX FLOW, Inc.