

Série TLP Bomba

SANITÁRIA DE DESLOCAMENTO POSITIVO



SPX FLOW é uma líder inovadora de soluções com mais de 100 anos de experiência no design e fabricação da bomba. A partir dos componentes projetados para completar o design e a engenharia de processo, nos especializamos em ajudar nossos clientes em melhorar o desempenho e a lucratividade da planta. Anos de desenvolvimento intensivo de produtos em uma escala mundial permitiu a SPX FLOW de oferecer uma gama completa de bombas higiênicas nas indústrias de cervejaria, de laticínios, alimentícia, de bebidas, químicas, de saúde e farmacêutica.

Based in Charlotte, North Carolina, SPX FLOW (NYSE: FLOW) is a multi-industry manufacturing company with operations in more than 35 markets worldwide. SPX FLOW's innovative, world-class products and highly-engineered solutions are helping to meet the needs of a constantly developing world and growing global population. You'll find our innovative solutions in everything from dairy plants and power plants to oil and gas pipelines, and the power grid. SPX FLOW is really everywhere you look.

We help our customers around the globe expand and enhance their food and beverage, power and energy and industrial production processes. For more information, please visit www.spxflow.com

TLP

Bomba Sanitária de Deslocamento Positivo com eficiência otimizada

CARACTERÍSTICAS OPERACIONAIS

- Fluidez
- Manuseio sutil de produtos
- Habilidade de funcionamento a seco com vedação dupla
- Lida com produtos de baixa e elevada viscosidade
- Manutenção simples
- Design higiênico
- Baixo nível de ruído
- Capacidade CIP padrão
- Alojamento da bomba de drenagem livre
- Fixação do rotor exclusiva
- Construção robusta
- Flexibilidade de processo
- Vedações mecânicas simples padrão. Também estão disponíveis vedações mecânicas duplas opcionais
- Gmancais lubrificadas para lubrificação positiva em taxas superiores de velocidade, temperatura e pressão



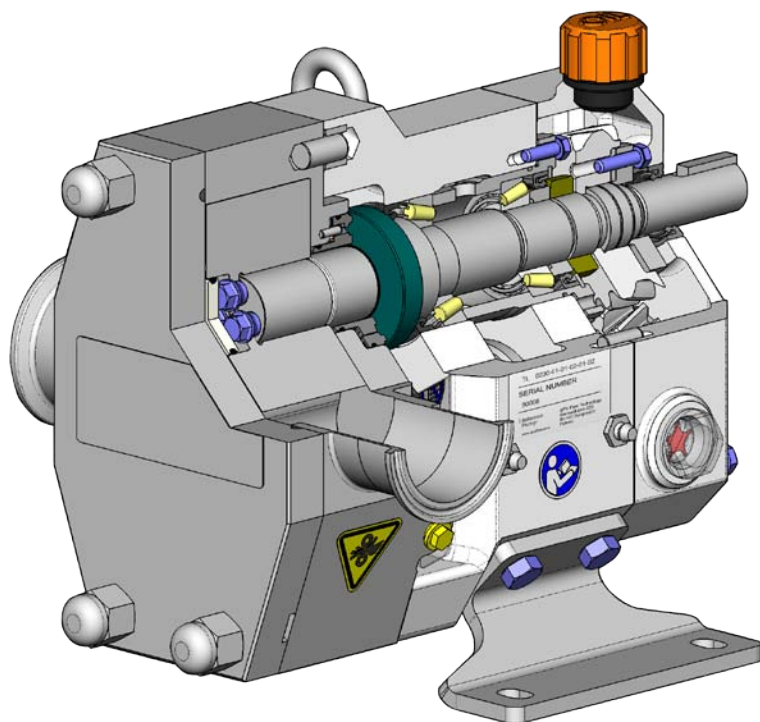
CARACTERÍSTICAS DE INSTALAÇÃO

- Fluxo bidirecional
- Serviço e manutenção fáceis
- Montagem horizontal e vertical
- Montagem/desmontagem fácil
- Corpo e cobertura da bomba de aço inoxidável 316L
- Versátil montagem de 4 formas da caixa de engrenagem, incluindo alinhamento vertical das portas

Aplicações Típicas de Produtos

BENEFÍCIOS PARA PRODUTOS

- Bombas com vedações mecânicas duplas lavadas podem funcionar a seco de modo indefinido
- Deformação muito baixa, produto não é danificado durante o bombeamento
- Sem contato interno do rotor
- Cavidades de fluido grandes podem bombear líquidos com grandes sólidos
- Sem contaminação cruzada de óleo de lubrificação na zona do produto devido ao design exclusivo da caixa de engrenagem
- As bombas são eficientes em energia e facilmente limpas, mantidas e reparadas



PANIFICAÇÃO

Massas; Condimentos; Coberturas; Recheios de Frutas; Gorduras e Óleos; Adoçantes; Mistura Fraca de Fermento



BEBIDAS

Cerveja, Mosto, Levedura; Bebidas Suaves; Polpas de Frutas; Bebidas de Frutas



ENLATAMENTO

Comidas para Bebês, Sopas, Guisados; Massa de Tomate; Purê de Frutas; Vegetais; em Cubos, Misturas; Pudins, Compotas, Geleias; Molhos para Salada; Maionese



CONFEITARIA

Xaropes; Recheios de Creme; Chocolate



COSMÉTICOS

Cremes e Loções Faciais; Gel e Líquidos para o Cabelo; Óleos Essenciais; Tintas e Álcool



LATICÍNIOS

Creme, Leite; Queijo de Coalho e Soro; Queijo Fresco; Iogurte



EMBALAMENTO DE CARNE

Emulsões de Carne; Carnes Moídas; Comida para Animais de Estimação; Ruffle e Gordura de Coifa



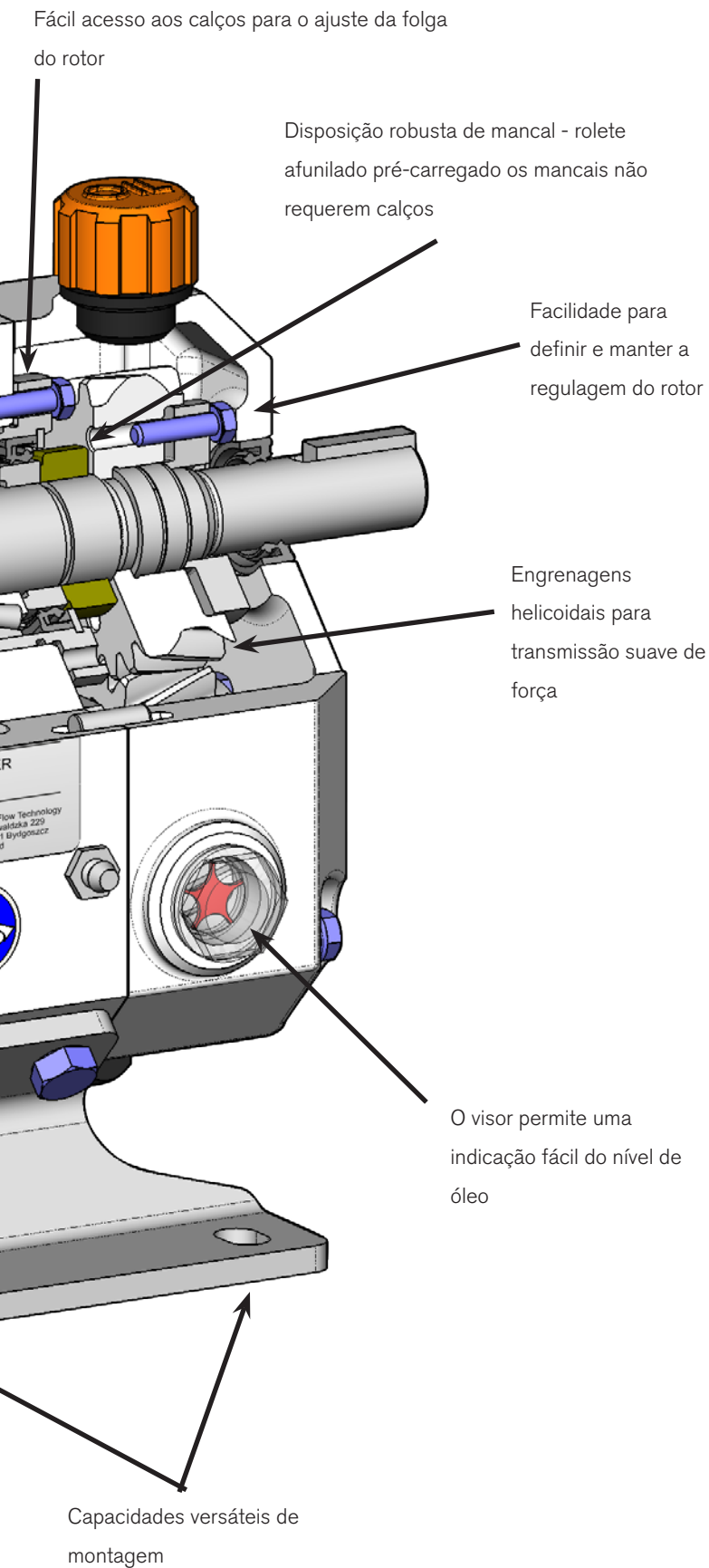
FARMACÊUTICA

Pomadas e Pílulas; Xaropes; Extratos; Emulsões; Misturas

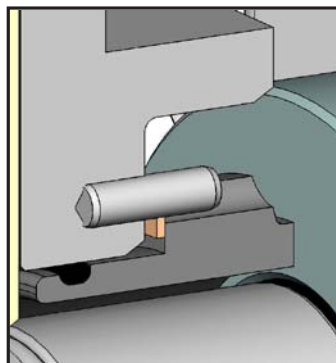


QUÍMICA/INDUSTRIAL

Solventes; Combustíveis; Óleos e Lubrificantes; Tintas; Resinas e Polímeros; Sabão



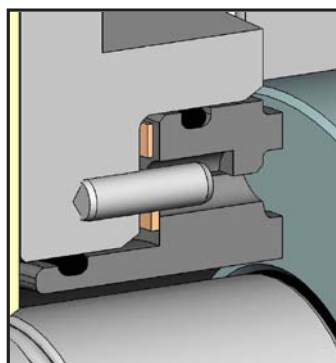
Opções de Vedação



VEDAÇÃO MECÂNICA SIMPLES*

Faces de carbono padrão vs. aço inoxidável endurecido fornece vida útil longa na maioria das aplicações.

Carboneto de silicone opcional vs. carboneto de silicone adiciona proteção contra o desgaste abrasivo.



VEDAÇÃO MECÂNICA CONCÊNTRICA DUPLA*

Usada com fluido de lavagem para resfriar, lubrificar e eliminar os resíduos. Melhor disposição para serviços extremos.

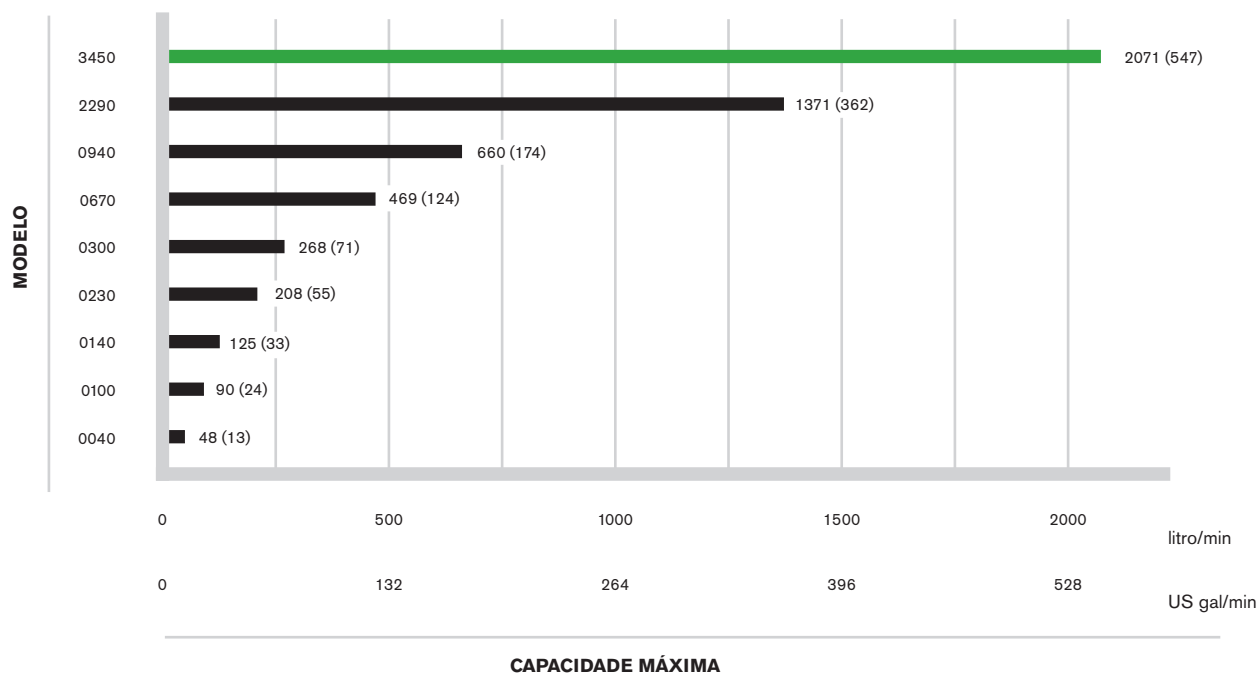
OPÇÕES DE ELASTÔMEROS PARA ANÉIS EM "O":

- Fluoroelastômero (FKM)
- EPDM

*OPÇÃO DE MATERIAL PARA VEDAÇÃO MECÂNICA:

- Carbono vs. Aço Inoxidável Endurecido
- Carboneto de Silicone vs. Carboneto de Silicone

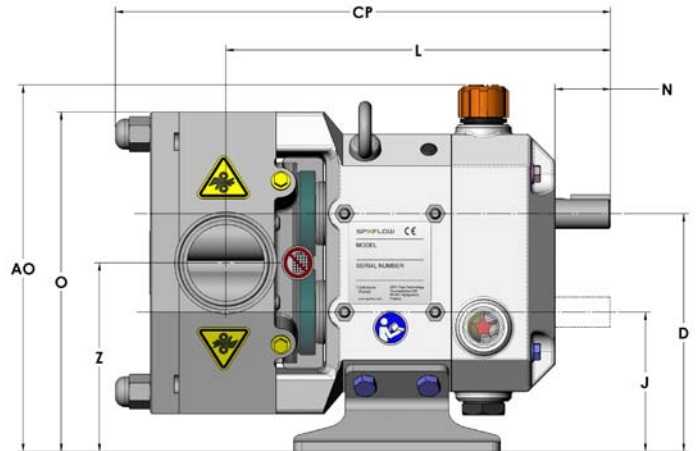
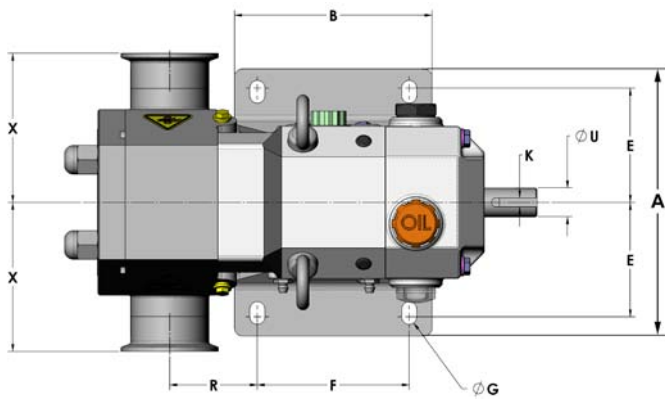
Visão geral de desempenho



Dados Técnicos

MODELO	DESLOCAMENTO LITER/REV	NOMINAL CONEXÃO TAMANHO	PRESSÃO DIFERENCIAL CLASSIFICAÇÃO EM BAR	VELOCIDADE MÁXIMA DA BOMBA RPM	EIXO DE ENTRADA DIÂMETRO (MM)	TORQUE MÁXIMO N-M
0040	0.04	25 (1")	10	1200	19	108
0100	0.10	25 (1")	10	900	19	108
0140	0.14	38 (1.5")	10	900	19	108
0230	0.23	38 (1.5")	10	900	19	108
0300	0.30	50 (2")	10	900	19	108
0670	0.67	50 (2")	10	700	38	400
0940	0.94	75 (3")	10	700	38	400
2290	2.29	100 (4")	10	600	55	1200
3450	3.45	150 (6")	10	600	55	1200

Dimensões



As dimensões são dadas em mm

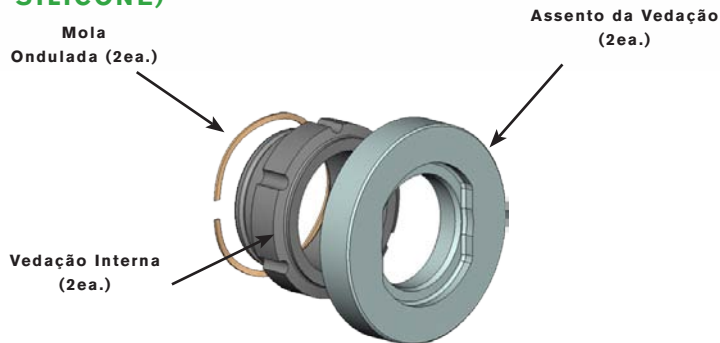
MODELO	A	AO	B	CP	D	E	F	G
0040	175.5	230.5	130.0	281.4	149.6	72.8	100.0	10
0100	175.5	230.5	130.0	286.8	149.6	72.8	100.0	10
0140	175.5	230.5	130.0	298.7	149.6	72.8	100.0	10
0230	175.5	230.5	130.0	299.1	149.6	72.8	100.0	10
0300	175.5	230.5	130.0	311.1	149.6	72.8	100.0	10
0670	239.1	310.6	160.0	396.4	205.9	99.5	120.0	13
0940	239.1	310.6	160.0	423.9	205.9	99.5	120.0	13
2290	301.1	384.6	250.0	553.6	263.7	130.5	210.0	13
3450	301.1	384.6	250.0	605.6	263.7	130.5	210.0	13

MODELO	J	K	L	N	O	R	U	X	Z
0040	87.6	6X6	227.6	34.7	231.6	43.5	19	98.0	118.6
0100	87.6	6X6	229.0	34.7	231.6	44.9	19	98.0	118.6
0140	87.6	6X6	235.8	34.7	231.6	51.7	19	98.0	118.6
0230	87.6	6X6	235.9	34.7	231.6	51.8	19	98.0	118.6
0300	87.6	6X6	241.8	34.7	231.6	57.7	19	98.0	118.6
0670	112.9	10X8	321.0	57.6	292.9	75.5	38	124.0	159.4
0940	112.9	10X8	332.6	57.6	292.9	87.1	38	134.0	159.4
2290	138.7	16X10	437.0	85.6	368.2	81.5	55	159.0	201.2
3450	138.7	16X10	463.2	85.6	368.2	107.7	55	159.0	201.2

Kits de Peças de Serviço

KITS DE SERVIÇO DISPONÍVEIS PARA SUBSTITUIÇÃO RÁPIDA DE ITENS DE SERVIÇO DE ROTINA:

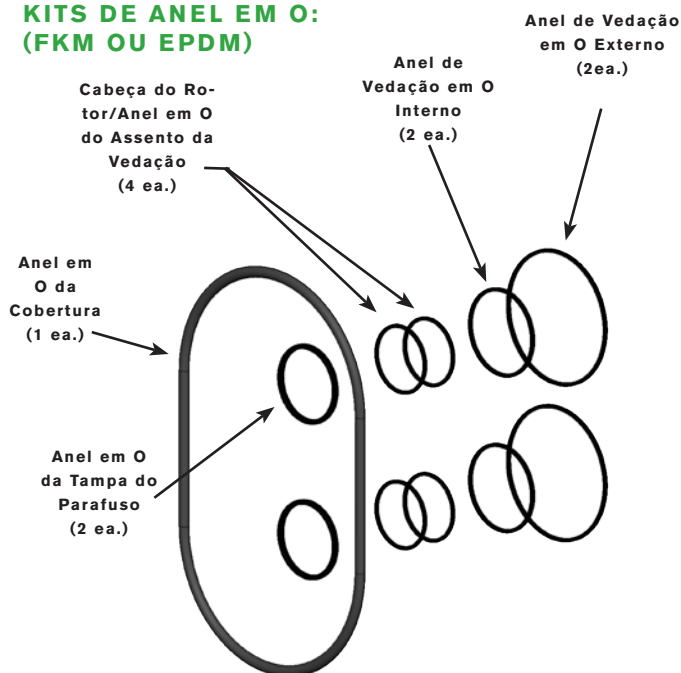
KIT DE VEDAÇÃO DO PRODUTO: (PADRÃO E DE CARBONETO DE SILICONE)



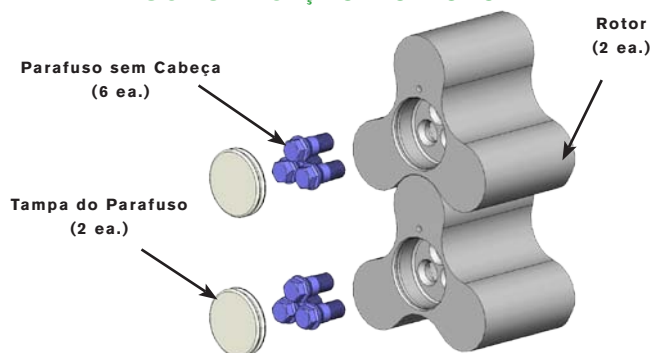
KIT DE VEDAÇÃO DUPLA:



KITS DE ANEL EM O: (FKM OU EPDM)



KIT DE SUBSTITUIÇÃO DO ROTOR:



SPX FLOW TECHNOLOGY POLAND SP. Z O.O.

Grunwaldzka 229, PL-85-451 Bydgoszcz, Poland

www.spxflow.com ▪ www.johnson-pump.com

P: +48 52 5259 900

F: +48 52 5259 9909

E: ft.bydgoszcz.office@spxflow.com

Para mais informações sobre as nossas localizações mundiais, aprovações, certificações, e representantes locais, visite www.johnson-pump.com.com. A SPX FLOW, Inc. reserva-se o direito de incorporar as alterações de material e de design mais recentes sem prévio aviso ou obrigações. As características de projeto, de materiais de construção e de dados dimensionais, conforme descritas neste boletim, são fornecidas apenas para fins informativos e não devem ser confiadas a menos que confirmadas por escrito.

O verde ">" é uma marca comercial da SPX FLOW, Inc.

JP_130_PT VERSION: 02/2016 ISSUED: 03/2016

COPYRIGHT © 2016 SPX FLOW, Inc.