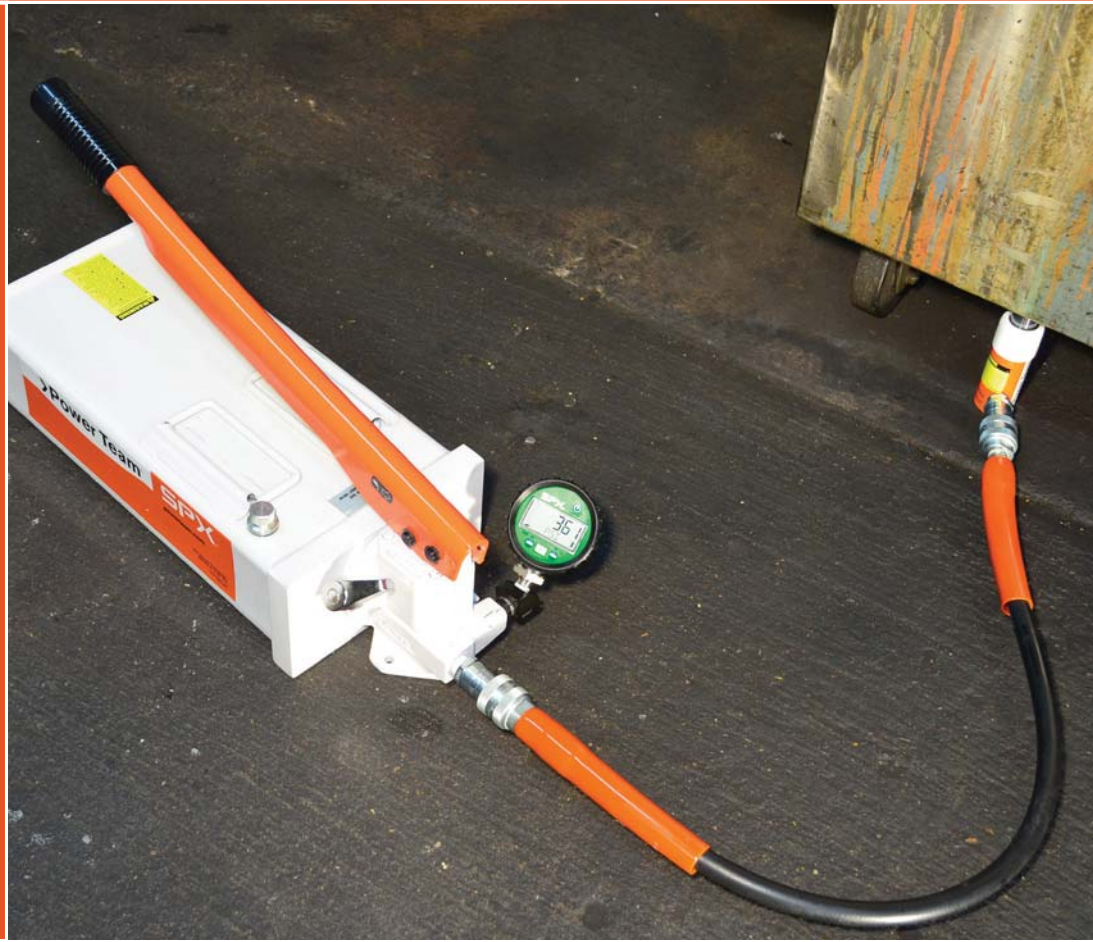


powerteam.com



디지털 압력 게이지



편리한 소형 포장으로 제공되는
디지털 정밀 게이지

SPXFLOW

주문 번호:
9042DG



Power Team 9042DG는 H 프레임 프레스 사용시 가해지는 힘을 정확히 모니터링하기 위한 최고의 선택이었습니다.



주요 특징:

- 디지털 게이지는 쉽게 판독할 수 있고 기존의 아날로그 게이지보다 뛰어난 정확성¹을 제공합니다.
- 레이저 용접 스테인리스 센서와 소켓, IP67 전천후 등급을 갖춘 본 제품은 혹독한 사용 환경에서도 사용할 수 있습니다.
- 다섯 가지 사전 프로그램 엔지니어링 유닛을 이용하여 프로세스에 적합한 측정단위로 압력 값을 파악할 수 있습니다.
- 게이지는 또한 막대 그래프 디스플레이 기능을 갖추어 판독성을 향상시켰습니다.
- 자동 배터리 꺼짐 기능과 압력 테어기능, 최소 압력 및 최대 압력 메모리를 포함합니다.
- MIL-STD-202G에 따른 진동 및 충격 테스트를 실시하였습니다.
- RoHS, CE, ASME B40.7, UL, cUL 61010-1 기준 인증.
- 본 게이지는 공장에서 영구적으로 보정되며 필요한 경우 현장 인증이 가능합니다.



기타 디지털 게이지 - DG100



- **DG100** (psi) 디지털 게이지,
- **DG100B** (bar) 디지털 게이지



다음의 경우 **DG100** 또는 **DG100B**로 업그레이드:

- 하이/로우 알람 필요 시
- 하이/로우 압력으로 릴레이를 작동
- 압력 디스플레이는 측정 위치에서 원격으로 장착해야 합니다.
- 전체스케일에서 1%이내의 정확도가 필요시



기타 아날로그 게이지



주문 번호	액체 주입	기본 단위	보조 단위
9040	실리콘	psi	bar
9041	없음	psi	bar
9040E	실리콘	bar	psi

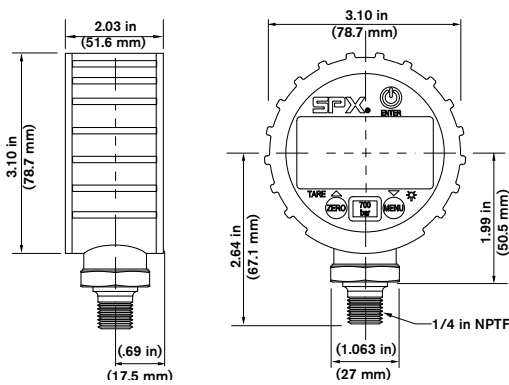
¹ 선형성, 이력현상 및 반복성의 효과를 포함한 전체 스케일 정확도는 0.5%입니다. 9040 아날로그 게이지와 비교 실시 - 마찰, 시차, 기타 판독 오류 포함

기술 특성



- 1 고무층
- 2 백라이트 및 대형 0.48 in (12.2 mm) 디스플레이로 쉬운 판독
- 3 여러 공학 단위로 디스플레이 표시: bar, mPa, inHg, kg/cm²
- 4 전천후 IP67 외함
- 5 2개의 AA(LR6) 배터리로 2000시간 사용가능
- 6 일반 사이클 수명: 10,000,000 사이클
- 7 1/4" NPTF 피팅

기술 사양



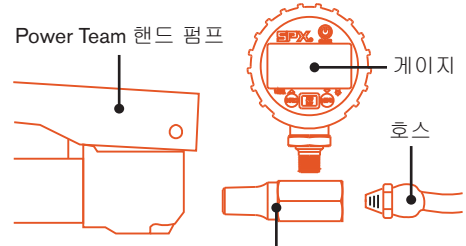
주문 정보

주요 모델	외경 (단위: mm)	정격 압력 psi (bar)	온도 범위 °F (°C)	사용가능 한 실린더	IP 등급	배터리 포 함	배터리 수명 시간	정확도	제품 무게 lb (kg)
9042DG	2.5 (64)	0-10,000 (0-700)	-4 ~ +140 (-20 ~ +60)	All	IP67	2 x AA (LR6)	2,000	0.5% F.S.	0.53 (0.24)

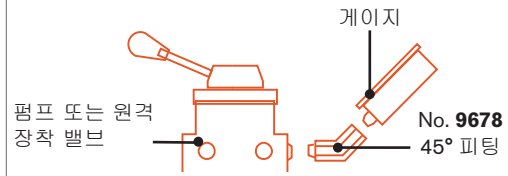


게이지 부착 방법

Power Team 핸드 펌프



티 어댑터(No. 9670)를 이용하여 유압 회로와 연결하여 게이지를 장치합니다.



소 부품 선정 조건요



1. 펌프 포트 규격: 3/8" 인치 1/4" 인치?
2. 부착 방법: 퀵 디스커넥트 커플러 또는 아답터 사용
3. Power Team 카탈로그에서 원하는 용도에 부합하는 다양한 피팅과 커플러를 참고하십시오.



안전 도움말

커플러 장착 게이지를 부착하는 경우, 게이지를 분리할 때는 언제나 펌프 축(압) 커플러를 보호하기 한위 금속 커버(별도 주문) 사용해야 합니다.



맞춤형 스케일

사용자 프로그램 측정 단위로 맞춤형 스케일을 설정하여 게이지가 현재 이용 중인 실린더나 공구에 맞는 토크, 힘, 중량을 표시하도록 할 수 있습니다.

고객 서비스 센터

북미
5885 11th Street
Rockford, IL 61109
미국

고객 서비스/주문 입력
전화: +1 800 541 1418
팩스: +1 800 288 7031

info@powerteam.com

기술 서비스
전화: +1 800 477 8326
팩스: +1 800 765 8326

엔지니어링, 제조 및 지원 센터

글로벌 본사
5885 11th Street
Rockford, IL 61109, USA
전화: +1 815 874 5556
팩스: +1 800 288 7031

info@powerteam.com

유럽 본사
Albert Thijsstraat 12
6471 WX Eysgelshoven
네덜란드

고객 서비스/주문 입력
전화: +31 45 567 8877
팩스: +31 45 567 8878

infoeurope@powerteam.com

아시아 태평양 본사
26 Soon Lee Road
Singapore 628086
싱가포르

고객 서비스/주문 입력
전화: +65 6265 3343
팩스: +65 6265 6646

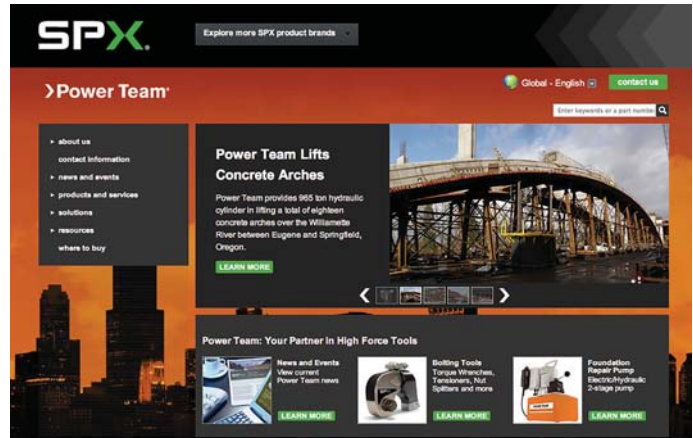
infoasia@powerteam.com

상하이, 중국
No. 1568 Hua Shan Road
Treasury Building, 11th Floor
Shanghai 200052, China

고객 서비스/주문 입력
전화: +86 21 2208 5888
팩스: +86 21 2208 5682

infochina@powerteam.com

당사 홈페이지 powerteam.com을 방문하세요



대리점:

SPX FLOW