

> Power Team[®]



无线液压泵



Powered By **18** **VDC**
Lithium-Ion

结构紧凑，锂离子电池供电，
高压液压泵

SPXFLOW[®]

结构紧凑 便携 无线

全新 Power Team PB 系列无线液压泵符合标准，具有更高的便携性、更长的运行时间、更多的阀门选择和远程“即插即用”控制选项。PB 系列泵可满足各种要求无线电源的**便携性和自由性**的高压工具应用的需要。

无论是分离、螺母劈开、起重、弯曲、切割或压接应用，Power Team PB 系列液压泵都能提供所需的功率，以提高生产力同时确保安全。

价值交付：

- 10,000 PSI (690 巴)、0.45 加仑 (1.1 升) 的油容量提供了足够的功率，可有效**涵盖各种应用**并可用于绝大多数行业
- 无线、**高功率的** 18VDC 锂离子 9.0Ah 电池组**确保了卓越的运行时间**。
- **轻量级**，仅有约 24 磅 (10.9 公斤) 重，使这些紧约束的远程应用能够**轻松且快速**地完成作业。

无线充 适用于所有 10,000 PSI



电式电动泵 PSI (690 巴) 的工具应用

IP68 额定电源开关 (带意外保护功能)

符合人体工程学的手柄，以实现最大舒适度

内置电池电量指示器



高功率 18VDC 9.0 Ah 锂离子电池



图为 PB102 电动泵

▶ 附带 HD 肩背运输带



▶ 附带“控制就绪”端口连接

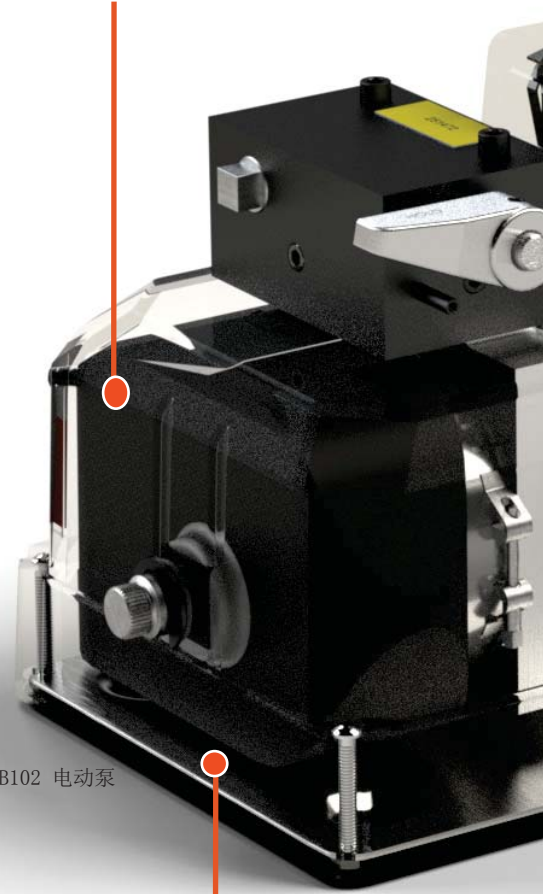


▶ 可选手或脚“即插即用”控件



深入了解我

配备有橡皮囊可在大多数地点工作



图为 PB102 电动泵

钢座板在不平坦的表面上提供了坚实的基础

PB102A 阀门



PB102 阀门



可信赖的性
能.....

我们全新的 Power Team PB
系列无线液压泵提供足够的动
力以进行:

90+

拉拔, 使用 PTPHB-
206 拉拔器



75+

扩张, 使用 HS2000
扩张器



50+

卷曲, 使用 HP35
冲压机



40+

劈开, 使用 HSN150
螺母劈开器



20+

顶升, 使用 C104C
液压缸

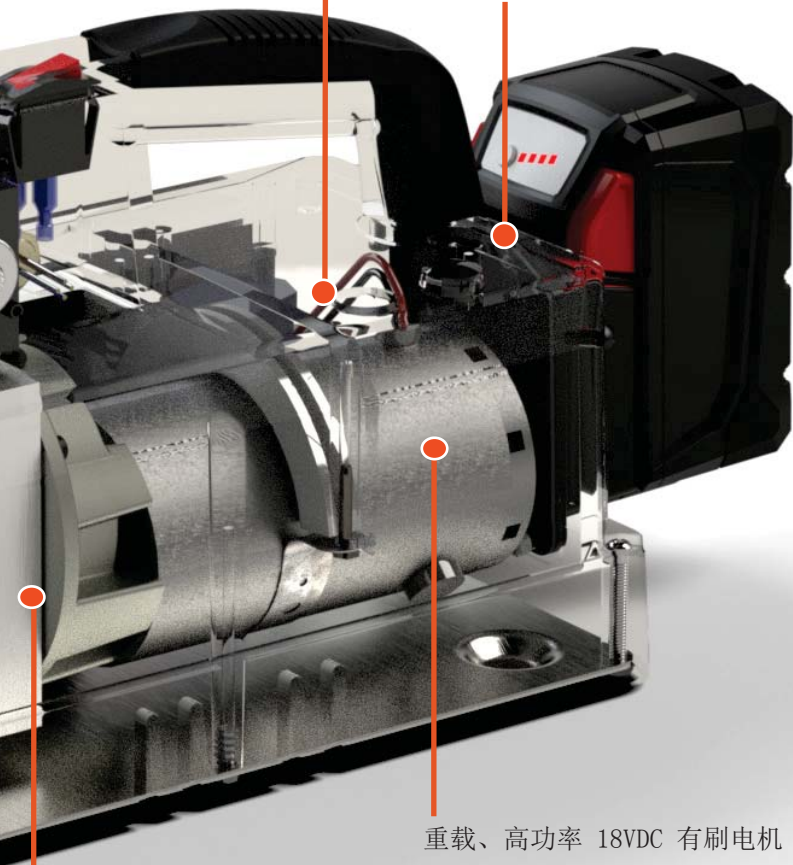


注: 一个在最大工作压力下完全充电的 9.0Ah 电池组是实现每个功能的基础,
联系工厂以了解具体详情和使用的材料。

我们的无线泵技术

自动复位保险丝，以保护您的投资

高级电气电池电路保护，以最大限度
地提高操作



重载、高功率 18VDC 有刷电机

这款两级泵在第 1 分级拥有快速工具推进功能，以提高生产力

PB102R 阀门

PB104 阀门



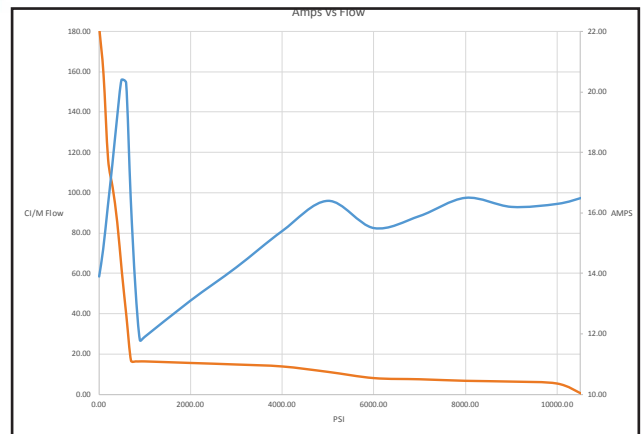
▶ 车载电池 LED 指示灯



▶ 随附快速充电器



▶ 流量/安培性能曲线



第 1 分级: 200 cu. in. / min
第 2 分级: 6 cu. in. / min

订货号：
PB102-2、PB102P-2

功能

- 紧凑型锂离子 18VDC、9.0 Ah 电池驱动泵提供更长的运行时间且无需使用电线
- 这款双级紧凑型高压液压泵在第一分级提供快速的工具推进和设置功能
- 极为紧凑的造型、轻巧的设计以及符合人体工程学的手柄和肩带，方便您的携带
- 独立的橡胶气囊允许泵在大多数位置使用，且其容量可高达 70 cu. in. (1.1 升)
- 安静 — 运行平稳且耐用的 18VDC 有刷电机
- 高冲击玻璃纤维增强护罩可在最严苛和恶劣的应用中保护您的投资
- 大型阀门部分可满足广泛的应用需求，提供 2 通、Dump 2 通和四通压力控制阀配置选项



订购须知

号	说明	参考附注	工具类型	阀类型	阀功能	远程控制
PB102-2	18VDC 动力泵，S/A，两通带自动排放	(1)	单作用	两通/自动泄荷 (9561)	前进/返回 (自动)	可选
PB102P-2	18VDC 动力泵，S/A，两通带自动泄荷	(1)	单作用	两通/自动泄荷 (9561)	前进/返回 (自动)	含悬吊设备，带 10ft (3,1 m) 线缆
PB102R-2	18VDC 动力泵，S/A，两通带自动排放和压力调节器	(1), (3)	单作用	两通/自动排放/压力调节器 (9561, 9560)	前进/返回 (自动) /压力调节 1-10K	可选
PB102A-2	18VDC 动力泵，S/A，自动泄荷	(2)	单作用	自动排放 (9562)	前进/返回	可选
PB104-2	18VDC 动力泵，S/A，四通/自动泄荷	(4)	双作用	四通 (9563)	前进/保持/返回	可选

(1) 两通自动排放功能：在“保持”位置的挡板手柄将允许工具在电机关闭时前进并保持压力，挡板手柄必须切换回到返回位置以收回排放压力。将挡板手柄设置到“返回”位置，电源开启后将前移工具，电源关闭将收回工具和排放压力。
 (2) 自动排放功能：打开电源，前移工具；关闭电源，自动将工具和排放压力返回至油箱。

▶ 随附的硬件



成套设备，由 18VDC 锂离子电池供电的 10,000 PSI (690 巴) 液动力泵，出货时预装有油。



可拆卸运输肩带，夹子预先安装在护罩上，以方便快速紧固或拆除。

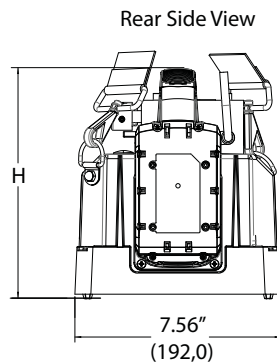
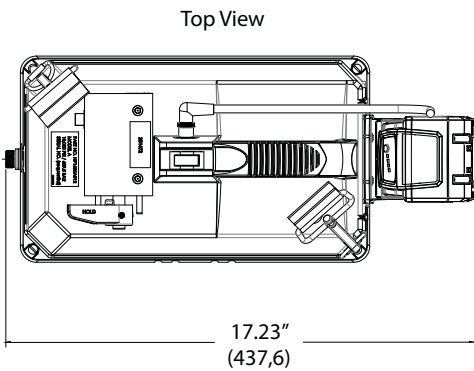


快速 18VDC 电池充电器，可选 115V 或 230V 两款，具体请参阅下面的订购须知。



一块 18VDC 锂离子 9.0 Ah 电池，可单独购买其他电池。

▶ 技术尺寸



可选遥控器

Power Team 提供手动控制器或脚踏开关，以满足各种应用和用途需要。这些遥控器预先与连接器连接，以使操作员能够快速“即插即用”连接。布线被配置为允许操作员使用泵上的电源开关或在连接后进行远程操作。



电机	不同级的流量	可用的油量 cu. in. (cu. cm)	控制开关 类型	电池 (含) 已含	充电器 (含) 已含	电路保护 类型	尺寸			重量 lb. (Kg)	订货号
							长	宽	高		
1/4 hp, 18VDC	1 级: 200 (3, 277), 200 psi (14 巴)	70 (1, 147)	IP68 摇臂式 (关闭, 瞬时 打开)	含 (1) 一 块 18VDC 锂 离子 9.0 Ah 电池	含 (1) 一 个 220V M18 快速充 电器	内部 自动复位保险 丝、电池过载和 欠压保护	12.81 (437.6)	7.56 (192)	8.45 (215)	24 (10, 88)	PB102-2
	2 级: 10 (164), 8,000 psi (552 巴)								8.45 (215)	26 (11, 79)	PB102P-2
									9.52 (242)	25 (11, 34)	PB102R-2
									7.56 (192)	24 (10, 88)	PB102A-2
									10.20 (259)	25 (11, 34)	PB104-2

(3) 使用外部旋钮时，压力调节阀允许操作员根据需要对压力进行外部调节，范围为 500 - 10,000 psi (345 - 690 巴)。

(4) 用手柄杆控制四通阀方向，手柄杆有三个控制位置：前进、保持、收回

客户服务中心

北美
5885 11th Street
Rockford, IL 61109
美国

客户服务/订单查询
电话: +1 800 541 1418
传真: +1 800 288 7031

技术服务
电话: +1 800 477 8326
传真: +1 800 765 8326
info@powerteam.com

工程、生产和支持中心

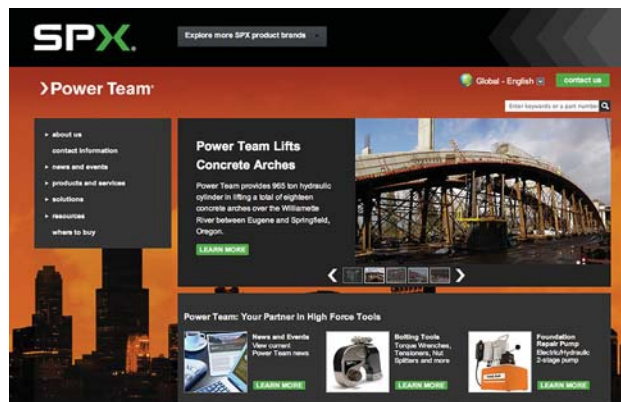
全球总部
5885 11th Street
Rockford, IL 61109, USA
电话: +1 815 874 5556
传真: +1 800 288 7031
info@powerteam.com

欧洲总部
Albert Thijsstraat 12
6471 WX Eysgelshoven
荷兰
电话: +31 45 567 8877
传真: +31 45 567 8878
infoeurope@powerteam.com

亚太总部
20 Pioneer Crescent #06-01,
West Park BizCentral
新加坡 628555
电话: +65 6264 4366
传真: +65 6265 9133
infoasia@powerteam.com

中国上海
财瑞大厦 7 楼
华山路 1568 号
邮编: 200052, 中国上海
电话: +86 21 2208 5888
传真: +86 21 2208 5682
infochina@powerteam.com

访问我们的网站 powerteam.com, 了解更多内容



分销人:

SPXFLOW®