



## D4-sarja

SEKOITUSSUOJATUT KAKSOISISTUKKAVENTTIILIT



SPX FLOW on prosessiratkaisujen johtava innovoija ja sillä on vuosikymmenien kokemus venttiilien suunnittelusta huippubrändeille, kuten APV™ ja Waukesha Cherry-Burrell™. Me olemme erikoistuneet auttamaan asiakkaitamme parantamaan laitostensa suorituskykyä ja tuottavuutta suunniteltujen komponenttien toimittamisesta koko prosessin suunnitteluun.

SPX FLOW on kehittänyt yli 60 vuoden venttiilien suunnittelu- ja valmistuskokemuksen pohjalta D4-sarjan sekoitussuojatun kaksoisistukkaventtiin vastaamaan prosessiteollisuuden nykyisiä vaatimuksia. D4-sarjan venttiilien asentaminen on sijoitus tehokkuuteen, tuotannon joustavuuteen ja käytettävyyssäilykseen. Tätä venttiiliä suunniteltaessa kiinnitettiin erityistä huomiota sijoitetun pääoman tuotto prosenttiin, turvallisuuteen ja huollettavuuteen.

SPX FLOW, Inc. (NYSE:FLOW) on innovatiivisten virtausteknologioiden johtava valmistaja. Monet näistä teknologioista auttavat määrittämään alan standardit markkinasegmenteillään. Yrityksen pääpaikka on Charlottessa, Pohjois-Carolinassa. Yritys johtaa sieltä käsin eri puolilla maailmaa sijaitsevia myynti- ja tukiverkostoja, ensiluokkaisia tuotantolaitoksia ja edistyneitä tutkimuskeskuksia. Sen huippuluokan virtauskomponentti- ja prosessilaitteportfolioon kuuluu laaja valikoima pumppuja, venttiilejä, lämmönvaihtimia, sekoittajia, homogenisaattoreita, separaattoreita, suodattimia, UHT-laitteita ja kuivausteknologiaa, jotka vastaavat moniin käyttötarkoituksiin. Yrityksen asiantuntemus alan tekniikassa tekee siitä myös ensisijaisen toimittajan mukautetuille ratkaisuille ja täydellisille valmispaketeille, jotka täyttävät kaikkein vaativimpien tilausten vaatimukset.

Monet johtavat tuotemerkit yhdistävällä SPX FLOW'lla on pitkä historia elintarvike-, energia- ja teollisuusmarkkinasektoreilla. Sen suunnittelu ja ratkaisut auttavat asiakkaita parempaan tehokkuuteen, tuottavuuteen, laatuun ja luotettavuuteen sekä vastaamaan viimeisimpiin säännösvaatimuksiin. Syvälinen asiantuntemus käyttökohteista ja sovelluksista, uusinta teknologiaa edustavat innovaatiokeskukset ja edistynyt pilotointi-/testaustekniikka auttavat osaltaan prosessien optimoinnissa ja lyhentävät aikaa, jota tuotantotavoitteiden luotettavaan saavuttamiseen tarvitaan.

Lisätietoja SPX FLOW'n ominaisuuksista, viimeisimmistä teknologia-innovaatioista ja huoltopalveluista löydät osoitteesta [www.spflow.com](http://www.spflow.com).

## D4-sarjan sekoitussuojatut kaksoisistukkaventtiilit

Seuraavan sukupolven sekoitussuojattu venttiilitekniologia on tulosta sekä APV™:n että Waukesha Cherry-Burrell™:n prosessitekniologioiden jatkuvasta kehitystyöstä. D4-sarjan venttiilejä käytetään erilaisten nesteiden luotettavaan erottelemiseen ja ne täyttävät asiakkaiden vaatimuksen tuotannon joustavuudesta, paremmasta tuottavuudesta, nopeasta pääoman tuotosta ja paremmasta tuotelaadusta elintarvike-, meijeri-, hoito- ja panimoprosessiteollisuudessa.

### D4-mallisarjaan kuuluu:

- D4 – primäärinen kilpailukykyisesti hinnoiteltu malli, joka vastaa perustason sekoitussuojatarpeisiin, kuten luotettava erottelu, puhdistettavuus istukkaa nostamalla (SL) ja istukkaa nostamatta (NSL) sekä matalat tuotevaihtotappiot
- DA4 – ultrahygieninen malli kriittisiin käyttökohteisiin, joissa vaaditaan parempaa tuotekosketuspintojen puhdistettavuutta ja matalia tyhjennyksen CIP-tappioita

## OMINAISUUDET JA HYÖDYT

### Korkea arvo, matalat linkaarikustannukset:

- Portaittainen mallisto auttaa parantamaan pääoman tuottoa ja mukautumista asiakkaan budjettiin
- Kattavat vakio-ominaisuudet antavat poikkeuksellista arvoa
- Matalat investointikustannukset, koska useissa kokosarjoissa käytetään samaa tiivistesarjaa:  
DN40-DN65 (1,5–3,0") ja DN80-DN100 (4,0")
- Pienemmät CIP-tappiot lisäävät kustannussäästöjä
- Matala ilmankulutus ja ilmansyöttövaatimus
- Pitkät koteloportit helpottavat jakoputkiston rakentamista
- Integroitu akseliivisteiden huuhtelu vähentää ulkoisten putkien tarvetta
- Vaihtoinsertit saatavilla nykyisten asennusten helppoa päivittämistä varten

### Luotettava toiminta:

- Täysin balansoitu malli auttaa estämään hydraulista tukkeutumista, kestäämään paineipukkeja ja mahdollistaa joustavan virtaussuunnan ilman rekylyä.
- Kevyt kokonaispaino helpottaa käsittelemistä ilman nostotyökaluja
- Ohut ruostumaton toimilaitte on täysin suljettu nesteen tunkeutumisen estämiseksi
- Runsaasti ohjausyksiköitä ja väyläkommunikointi automaattista käyttöä varten
- Irrottamiseen ja huoltoon ei tarvita paineilmaa

### Puhdistettavuus:

- Suunniteltu uusimpien hygieniastandardien mukaan
- Kammion suihkutuspuhdistus vakiona
- Tuotekosketustiivistusten kattava puhdistus



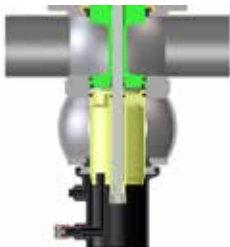
## TEKNISEET TIEDOT

TEKNISEET TIEDOT	
KOOT	DN 40 - 100 OD-putki 1,5-4" muut koot tilauksesta
KOTELOTYYPIT	41, 42, 43, 44
TUOTTEEN KASTELEMAT OSAT	1.4404/AISI 316L Muut ruostumattomasta teräksestä valmistetut osat 1.4301/AISI 304
TIIVISTE-MATERIAALIT	EPDM, HNBR, FPM Kaikki tiivisteet ovat FDA:n vaatimusten mukaisia
PINNAT	Sisäpuoli: elektorolyysikiillotettu Ra 0,8 µm (32 µ-in) Ulkopuoli: Lasipuhallettu, satiinpinta
TUOTEPAINE	10 bar (145 psi)
MAKS. LÄMPÖTILA	EPDM & HNBR: 135 °C / 275 °F (lyhyen aikaa) 140 °C / 284 °F FPM 135 °C / 275 °F (ei saa käyttää höyrylle)
STERILOINTI-LÄMPÖTILA	EPDM & HNBR: (lyhyt aika) 140 °C / 284 °F
VAADITTU ILMANPAINE	5 bar (73 psi), venttiili normaalisti kiinni

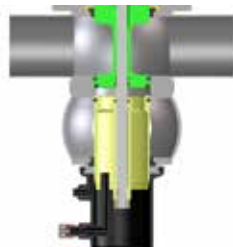
## KÄYTTÖPERIAATE:

Sekoitusuojattuja kaksoisistukkaventtiilejä käytetään kahden eri nesteen (tyypillisesti tuote ja CIP) tehokkaaseen prosessointiin venttiilin läpi samanaikaisesti. Sekoitusuojatussa mallissa on kaksi istukkaa, jotka erottavat ylemmän ja alemman putkiston, kun venttiili on sikaturvallisessa suljetussa asennossa. Istukoiden välissä oleva ilmakehätuuletuskammio luo reitin mahdollisille vuodoille, jos tiivisteet pettävät sekä tyhjentää CIP-nesteet istukan puhdistuksen aikana. Ulkoinen CIP-suihkutushuuhtelu on mukana parantamassa vuotojen ja tuuletuskammion puhdistusta venttiilin ollessa kiinni tai auki tuotannon aikana.

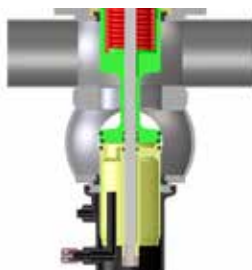
**Venttiili kiinni**



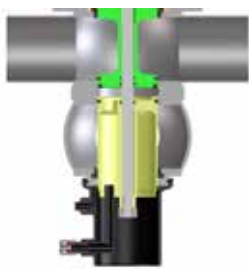
**Valinnainen alemman istukan puhdistus**



**Venttiili auki**



**Valinnainen ylemmän istukan puhdistus**



## Tyypillisiä tuotteiden käyttökohteita

### Elintarvikkeet

Keitot ja kastikkeet  
Mausteaineet ja aineosat  
Salaatinkastikkeet, etikät  
Virvoitus-, mehu- ja kasvisjuomat  
Panimot, vierteet, viini  
Lemmikkien ruoka  
Rasva ja öljyt, eläinöljyt  
Nestemäinen sokeri  
Murot



### Meijeriala

Juusto  
Kerma  
Maito  
Hera  
Jogurtti



### Hoito- ja farmaseuttinen ala

Nestemäiset lääkkeet  
Uutteet  
Kasvovoiteet ja kosteusemulsiot  
Parfyymit  
Saippuat  
Ultrapuhdas vesi  
Ravinnelisät  
Hiusgeelit ja -nesteet  
Värit ja alkoholit



### Kemikaalit

Liottimet, maalit  
Liimat  
Pinnoitteet  
Öljyt ja voiteluaineet  
Puhdistusaineet  
Emulsiot  
Polttoaineet



## KOTELOYHDISTELMÄT

### Sulkuventtiilit



41(16)



41(17)



41(18)



42



43



44

## OHJAUSYKSIKÖT

### CU4-sarja



#### OMINAISUUDET JA HYÖDYT

- Automaattinen ohjaus ja paikanvalvonta luotettavaan prosessointiin
- Vähemmän paineilmaa ja sähköliitännöitä
- Auttaa vähentämään ulkoisia solenoidiventtiilikaappeja
- Nopeuttaa venttiilin vasteaikaa
- Luotettavuus ja pitkä huoltoväli - tukeva puristinliitäntä, vahvistettu ruostumattomasta teräksestä valmistettu liitokierre ilmuotojen ehkäisemiseksi ja vesitiiviit tiivisteet
- Helppokäyttöisyys - manuaalisen ohitussolenoidit ja säätöruuvi toimilaitteen ilmavirran kuristamiseen optimaalisen avautumisen ja sulkeutumisen varmistamiseksi
- Selkeys - selkeät venttiilin aseman merkinnät - 5 diodia LED-paneelissa kätevässä paikassa
- Standardointi - sama ohjauslaitetta käytetään useissa SPX FLOW -venttiililinjossa, yhtenäinen ulkoasu ja käyttöliittymä
- IP67 (NEMA 6) -huuhteluluokitus



#### LIITINVAIHTOEHDOT

- S/O-johtopuristin langoitusta varten (vakio)

#### KÄYTTÖLIITTYMÄVAIHTOEHDOT

- 24V DC:n suora liitos
- AS-i-kenttäväyläkortti

#### ASEMAMERKINTÄ

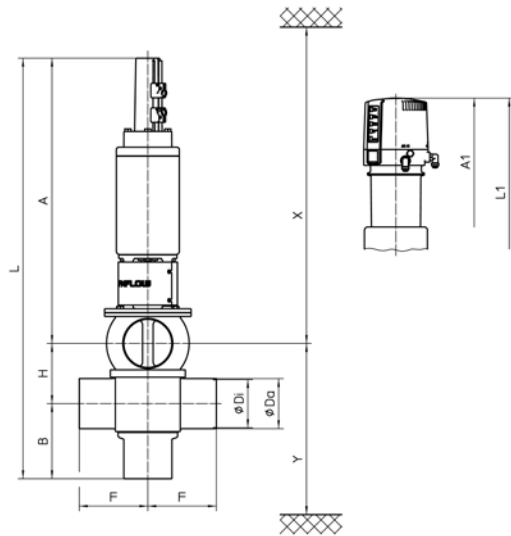
- 2 sisäintä palautetunnistinta venttiili auki- ja venttiili kiinni -aseman tunnistamiseen

#### SOLENOIDIVENTTIILIT

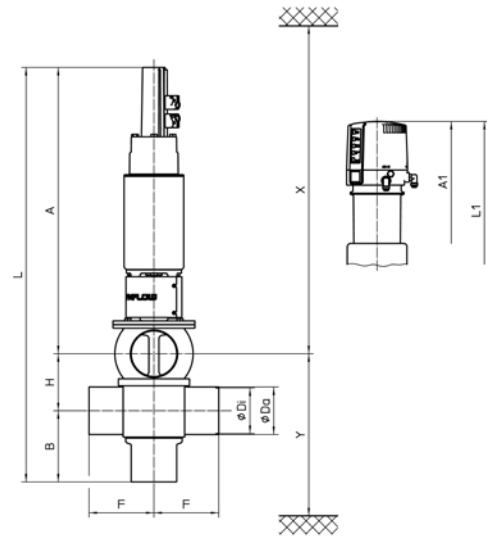
- 24V DC
- Valitse 1 (ei istukan nostoa) tai 3 solenoidia (istukan nosto)

**TUOTTEEN MITAT**

**D4**



**D4SL ja DA4**



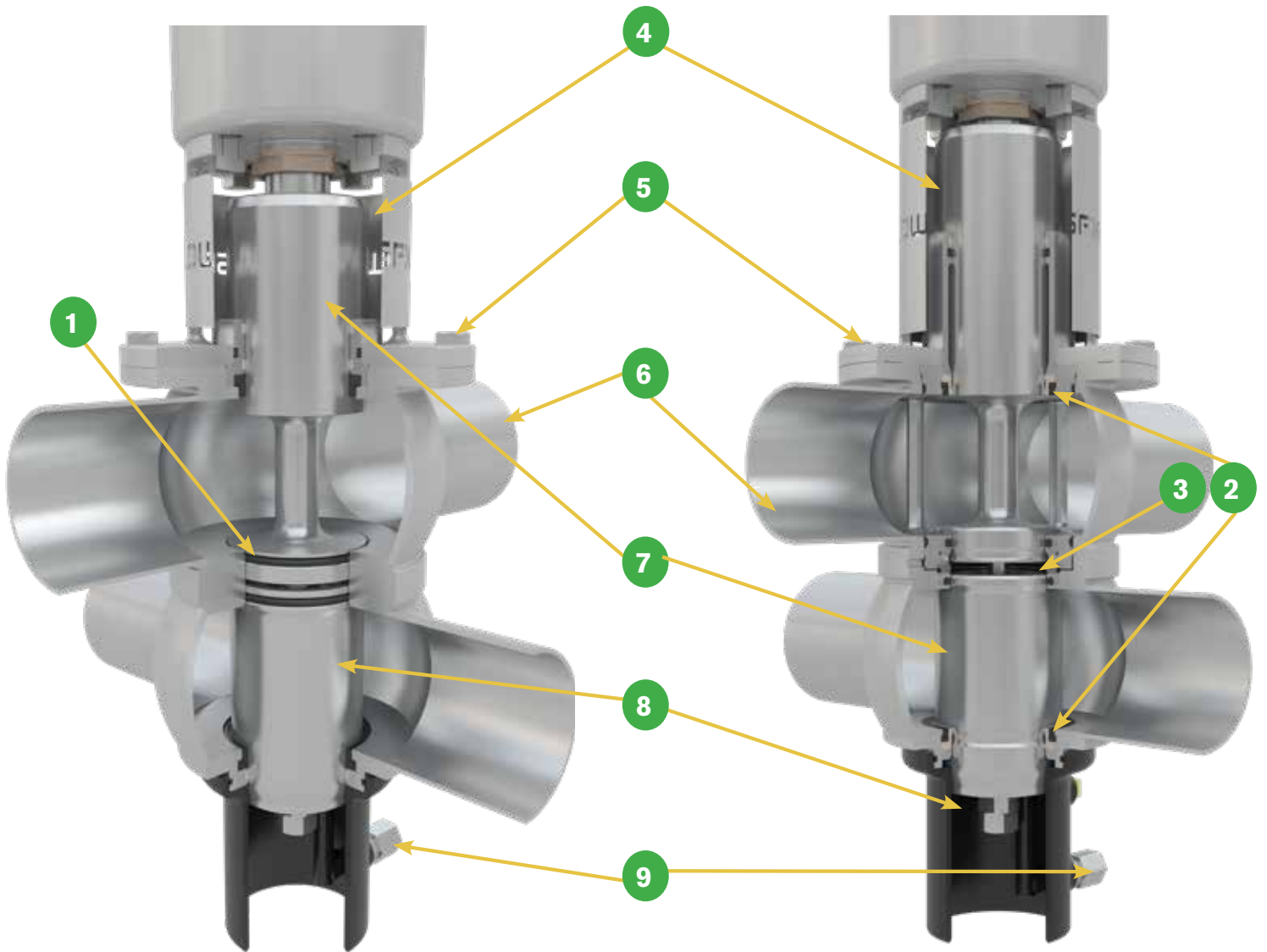
MITAT MM		A	A1	B	ØDi	ØDa	F	H	L	L1	X*	Y*	
<b>D4</b>	<b>DN</b>												
	40	483	566	120	38	41	125	63	666	749	820	200	
	50	487	570	126	50	53	125	75	688	771	830	218	
	65	495	578	134	66	70	125	91	720	803	840	242	
	80	583	666	146	81	85	142,5	106	835	918	930	274	
	100	593	676	156	100	104	142,5	125	874	957	940	303	
		<b>TUUMAA</b>											
	1,5	485	568	119	34,8	38,1	125	63	667	750	820	197	
	2,0	488	571	125	47,6	50,8	125	75	688	771	830	216	
	2,5	492	575	131	60,3	63,5	125	85,3	708,3	791,3	840	233	
3,0	498	581	137	72,9	76,1	125	97,9	732,9	815,9	850	251		
4,0	594	677	155	97,6	101,6	142,5	125	874	957	840	301		
<b>D4 SL</b>	<b>DN</b>												
	40	524	607	120	38	41	125	63	707	790	870	200	
	50	528	611	126	50	53	125	75	729	812	880	218	
	65	536	619	134	66	70	125	91	761	844	890	242	
	80	618	701	146	81	85	142,5	106	870	953	980	274	
	100	628	711	156	100	104	142,5	125	909	992	990	303	
		<b>TUUMAA</b>											
	1,5	526	609	119	34,8	38,1	125	63	708	791	870	197	
	2,0	529	612	125	47,6	50,8	125	75	729	812	880	216	
	2,5	534	617	131	60,3	63,5	125	85,3	750,3	833,3	890	233	
3,0	540	623	137	72,9	76,1	125	97,9	774,9	857,9	900	251		
4,0	629	712	155	97,6	101,6	142,5	125	909	992	990	301		
<b>DA4</b>	<b>DN</b>												
	40	589	672	120	38	41	125	63	772	855	930	200	
	50	593	676	126	50	53	125	75	794	877	940	218	
	65	601	684	134	66	70	125	91	826	909	950	242	
	80	678	761	146	81	85	142,5	106	930	1013	1030	274	
	100	688	771	156	100	104	142,5	125	969	1052	1040	303	
		<b>TUUMAA</b>											
	1,5	588	671	119	34,8	38,1	125	63	770	853	930	197	
	2,0	594	677	125	47,6	50,8	125	75	794	877	940	216	
	2,5	598	681	131	60,3	63,5	125	85,3	814,3	897,3	950	233	
3,0	604	687	137	72,9	76,1	125	97,9	838,9	921,9	960	251		
4,0	689	772	155	97,6	101,6	142,5	125	969	1052	1050	301		

\*Minimiasennus- ja venttii-insertin irrotusmitat

# Suunniteltu suorituskykyisiksi ja puhdistettaviksi

**D4 NSL ja SL**

**DA4 Ultrahygieninen malli**



		OMINAISUUS	HYÖTY
D4	1	Radiaalitiivistemalli vähentää tuoteneestetappioita vaihdon aikana	<ul style="list-style-type: none"> <li>Tuotekustannussäästöt</li> <li>Puhtaampi käyttöympäristö</li> </ul>
		Valittavissa istukkaa nostava (SL) ja istukkaa nostamaton (NSL) toimilaite	Modulaarinen malli vastaa moniin erilaisiin puhdistettavuus- ja toiminallisuustarpeisiin
DA4	2	Integroitu ylemmän ja alemman akselitiivisteiden ja tasapainottajan huuhtelu	<ul style="list-style-type: none"> <li>Tuotekosketuspintojen kattava puhdistus</li> <li>Auttaa vähentämään ulkoisia huuhteluputkia</li> </ul>
	3	Metalliaukot ohjaavat CIP-virtausta istukan noston aikana	Vähentää kemikaalien ja veden hukkakulutusta
		Vaihtoinsertti sopii nykyiseen DA3+-koteloon	Helppo päivitys seuraavaan tuotesukupolveen ja parempiin ominaisuuksiin
D4 ja DA4	4	Avoimen haarukan malli	<ul style="list-style-type: none"> <li>Vähentää lämmönsiirtymistä tuotealueelta toimilaitteeseen</li> <li>Antaa visuaalisen vaurioituneiden akselitiivisteiden vuotovalvonnan</li> <li>Suojaus puristuskohtien vähentämiseksi</li> </ul>
	5	Pultattu laippaliitäntä kotelolle/insertille	<ul style="list-style-type: none"> <li>Järeä, pitävä liitos</li> <li>Luotettava ja kontrolloitu venttiili-insertin kokoaminen ja purkaminen</li> </ul>
	6	Pitkät portit helpottavat jakoputkiston rakentamista	Auttaa vähentämään kelaosia ja hitsauksia, mikä helpottaa jakoputkiston rakentamista
		Vain kaksi tiivistesarjakokoa käytössä koko mallistossa: DN40-DN65 (1,5–3,0") ja DN80-DN100 (4,0")	Pienentää varasto- ja ylläpitokuluja
		Integroidut asematunnistimet	Ei ulkoisia johtoja alttiina huuhtelulle ja käyttövirheille
		Huoltoon ei tarvita paineilmaa	Helppo ja tehokas ylläpito
	7	Balansoitu ylempi ja alempi akseli (vakiona)	<ul style="list-style-type: none"> <li>Ei hydraulista tukkeutumista</li> <li>Kestää painepiikkejä</li> <li>Joustava kumpaankin virtaussuuntaan venttiilin läpi (ylhäältä alas tai alhaalta ylös) ilman rekyyliä</li> </ul>
		Pienempi puhdistusnestehävikki tyhjennykseen	<ul style="list-style-type: none"> <li>Kemikaalien ja veden hukkakulusäästöjä</li> <li>Puhtaampi ympäristö, koska kemikaaleja ja nesteitä joutuu vähemmän lattialle</li> </ul>
	8	Suuri erottelukammion tyhjennysportti	Pienempi tuoteriski ja suojat paineen kerääntymistä vastaan, josta voisi aiheutua sekoittumista
9	Huuhtelukammion suihkutuksen kiinteä liitäntä (vakiona)	<ul style="list-style-type: none"> <li>Parempi puhdistus</li> <li>Poistaa jäännäaineita erottelukammioista, kun koko CIP ei ole käytettävissä</li> <li>Langoitettua huuhtelua voidaan käyttää irrottamatta venttiilin huollon aikana</li> </ul>	
	Kevyt kokonaispaino	Helpompi käsitellä ylläpidon aikana	

D4-sarjan  
sekoitussuojatut  
kaksoisistukkaventtiilit

# SPX FLOW

## Maailmanlaajuiset toimipisteet

### POHJOIS- JA ETELÄ-AMERIikka

#### SPX FLOW

611 Sugar Creek Road  
Delavan, WI 53115  
USA  
+1 262 728 1900

### APAC (AASIAN JA TYYNENMEREN ALUE)

#### SPX FLOW

7F, No. 1568, Huashan Road  
Shanghai, 200052  
Kiina  
+86 21 2208 5888

### EMEA (EUROOPPA, LÄHI-ITÄ, AFRIKKA)

#### SPX FLOW

Gottlieb-Daimler-Straße 13  
D-59439 Holzwickede  
Saksa  
+49 2301-9186-0

Charlottessa, Pohjois-Carolinassa toimiva SPX FLOW, Inc. (NYSE: FLOW) on maailmanlaajuinen johtaja elintarvike-, juoma, energia- ja teollisuusalan hyvin suunnitelluissa virtauskomponenteissa, prosessilaitteissa ja avaimet käteen -järjestelmissä sekä niihin liittyvissä jälkimarkkinaosissa. Saat lisätietoja sivustolta [www.spxflow.com](http://www.spxflow.com)

SPX FLOW, Inc. varaa oikeuden lisätä suunnittelu- ja materiaali muutoksia ilman ilmoitusta tai muuta veloitetta.

Tässä esitteessä kuvatut suunnitteluominaisuudet, valmistusmateriaalit ja mittatiedot ovat vain viitteellisiä, eikä niihin tule luottaa ilman kirjallista vahvistusta.

Ota yhteyttä paikalliseen myyntiedustajaan saadaksesi tietoa tuotteen saatavuudesta alueellasi. Saat lisätietoja sivustolta [www.spxflow.com](http://www.spxflow.com).

Vihreä "s" ja "x" ovat SPX FLOW, Inc:n tavaramerkkejä.

JULKAISTU 08/2018 APV-8048-FI

COPYRIGHT © 2018 SPX FLOW, Inc.