



D4-serie

MENGBESTENDIGE KLEPPEN MET DUBBELE ZITTING



SPX FLOW is een baanbrekende innovator van procesoplossingen met tientallen jaren ervaring in het ontwerp van kleppen voor premiummerken zoals APV™ en Waukesha Cherry-Burrell™. Van de levering van technische componenten tot complete procesengineering en -ontwerp, onze specialisatie is klanten helpen de prestaties en winstgevendheid van hun fabriek te verbeteren.

Dankzij meer dan 60 jaar ervaring in het ontwerp en de productie van kleppen, heeft SPX FLOW de D4-serie hygiënische mengbestendige klep met dubbele zitting ontwikkeld om te voldoen aan de eisen van de hedendaagse procesindustrie. De installatie van de D4-serie-kleppen is een investering in efficiëntie, productieflexibiliteit en meer productietijd. Bij het ontwerp van deze klep is grote nadruk gelegd op het vergemakkelijken van rendement op investering, veiligheid en onderhoud.

D4-serie mengbestendige kleppen met dubbele zitting

De volgende generatie mengbestendige kleppentechnologie is het resultaat van voortdurende ontwikkeling, vanuit procestechnologieën van zowel APV™ als Waukesha Cherry-Burrell™. De D4-serie wordt gebruikt voor de betrouwbare scheiding van ongelijksoortige vloeistoffen en helpt voldoen aan de huidige eisen van klanten voor productieflexibiliteit, verhoogde productiviteit, snel rendement op investering en betere productkwaliteit voor de levensmiddelen-, zuivel-, verzorgingsproducten- en brouwersindustrie.

Tot de modellen uit de D4-serie behoren:

- D4 – primair, concurrerend geprijsd model dat voldoet aan basisbehoeften voor mengbestendige kleppen wat betreft betrouwbare scheiding, reiniging met zittinglift (SL) of niet-zittinglift (NSL) en gering verlies bij omschakeling van product
- DA4 – ultrahygiënisch model voor kritische toepassingen die hogere reinigbaarheid vereisen van productcontactvlakken en lage CIP-verliezen bij afvoer

KENMERKEN EN VOORDELEN

Hoge waarde, lage levenscycluskosten:

- Assortiment met verscheidene modellen om rendement op investering te verhogen en af te stemmen op het budget van de klant
- 'All-in' standaardkenmerken bieden uitzonderlijke waarde
- Lagere voorraadkosten dankzij dezelfde afdichtingskit die op verschillende formaten wordt gebruikt: DN40-DN65 (1,5-3,0 inch) en DN80-DN100 (4,0 inch)
- Minder CIP-verlies leidt tot hogere kostenbesparing
- Laag luchtverbruik en lage vereisten voor luchttoevoer
- Lange behuizingspoorten vergemakkelijken bouw van verdeler
- Geïntegreerde spoeling van asafdichting vermindert de noodzaak voor externe leidingen
- Vervangend inzetstuk beschikbaar om bestaande installaties eenvoudig te kunnen upgraden

Betrouwbare prestaties:

- Het volledig uitgebalanceerde ontwerp helpt hydraulische blokkeringen te voorkomen, drukpieken te weerstaan en maakt flexibele stromingsrichting mogelijk zonder knellen
- Licht totaalgewicht helpt bij het hanteren zonder hef gereedschap
- Dunne RVS actuator is volledig afgesloten om te voorkomen dat vloeistof binnendringt
- Bereik van bedieningseenheden en buscommunicatie voor geautomatiseerde werking
- Geen perslucht nodig voor demontage en onderhoud

Reiniging:

- Ontworpen volgens de laatste hygiënische standaarden
- Standaard met spuitreiniging voor holtes
- Uitgebreide reiniging van productcontactafdichtingen

SPX FLOW, Inc. (NYSE:FLOW) is een toonaangevende fabrikant van innovatieve vloeistoftransporttechnologieën, waarvan vele de industriestandaard helpen bepalen in de marktsegmenten die ze bedienen. Vanuit het hoofdkantoor in Charlotte (North Carolina, VS) leidt SPX FLOW, Inc. een verkoop- en ondersteuningsnetwerk, uitmuntende productiecentra en geavanceerde technische faciliteiten over de hele wereld. De ultramoderne portfolio van componenten en procesapparatuur omvat een breed scala van pompen, kleppen, warmtewisselaars, mixers, homogenisatoren, scheidingsapparaten, filters, UHT en droogtechnologie die voldoen aan de behoeften van uiteenlopende toepassingen. Door zijn deskundige technische capaciteiten is SPX FLOW, Inc. ook een eersteklas leverancier van oplossingen op maat en volledige, gebruiksklare pakketten die voldoen aan de hoogste installatie-eisen.

SPX FLOW, Inc. verenigt diverse toonaangevende merken en staat al lang ten dienste van verschillende marktsectoren, waaronder de voedingsmiddelen- en drankensector, de energiesector en de industrie. De ontwerpen en technische oplossingen van SPX FLOW, Inc. helpen klanten hun efficiëntie en productiviteit te vergroten, hun kwaliteit en betrouwbaarheid te verbeteren en te voldoen aan de nieuwste regelgevingsvereisten. Een diepgaand inzicht in toepassingen en processen, ultramoderne innovatiecentra en geavanceerde testtechnologie helpen bovendien om processen te optimaliseren en termijnen te verkorten om de productiedoelstellingen op een betrouwbare manier te behalen.

Ga naar www.spxflow.com om meer te weten te komen over de capaciteiten van SPX FLOW, Inc., de nieuwste technologische innovaties en het volledige serviceaanbod.



TECHNISCHE GEGEVENS

TECHNISCHE GEGEVENS	
FORMATEN	DN 40 - 100 OD-buis 1,5 - 4 inch andere op aanvraag
TYPEN BEHUIZING	41, 42, 43, 44
DOORPRODUCT BEVOCHTIGDE ONDERDELEN	1.4404/AISI 316L Andere roestvrijstalen onderdelen 1.4301/AISI 304
AFDICHTINGS- MATERIALEN	EPDM, HNBR, FPM Alle verbindingen voldoen aan de FDA-vereisten
OPPERVLAKKEN	Binnen: geëlektrolytisch Ra 0,8 µm (32 µ-inch) met elektrolytisch polijstmiddel Buiten: Glasgestraald, satijnglans afwerking
PRODUCTDRUK	10 bar (145 psi)
MAX. TEMPERATUUR	EPDM en HNBR: 135°C / 275°F (korte duur 140°C / 284°F) FPM 135°C / 275°F (niet gebruiken voor stoom)
STERILISATIE- TEMPERATUUR	EPDM en HNBR: (korte duur) 140°C / 284°F
VEREISTE LUCHTDRIJK	5 bar (73 psi), klep normaal gesloten

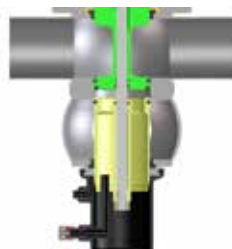
THEORETISCHE WERKING:

Mengbestendige kleppen met dubbele zitting worden gebruikt om twee verschillende vloeistoffen (meestal product en CIP) tegelijkertijd efficiënt door de klep te verwerken. Het mengbestendige ontwerp heeft twee zittingen die de boven- en onderleiding isoleren wanneer de klep in de beveiligde gesloten positie staat. De atmosferische ontluuchtingsholte tussen de zittingen zorgt ervoor dat eventuele lekkages worden afgevoerd wanneer de afdichtingen zouden bezwijken en dat CIP-oplossing tijdens reiniging van de zittingen wordt afgevoerd. Een externe CIP-spuitspoeling is inbegrepen om de lek- en ontluuchtingsholte makkelijker te reinigen terwijl de klep tijdens productie gesloten of open is.

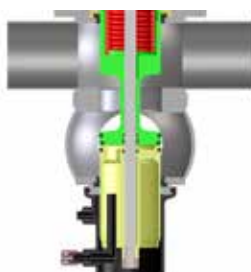
**Klep
gesloten**



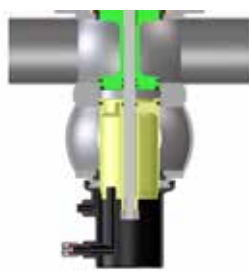
**Optionele reiniging
onderste zitting**



**Klep
open**



**Optionele reiniging
bovenste zitting**



Typische producttoepassingen

Voeding en dranken

Soepen en sauzen
Smaakstoffen en ingrediënten
Dressings, azijn
Frisdrank/fruit- of groentedrank
Brouwerij, wort, wijn
Huisdierenvoeding
Vetten en oliën, dierlijke oliën
Vloeibare suiker
Granen



Zuivel

Kaas
Room
Melk
Melkwei
Yoghurt



Persoonlijke verzorging en farmaceutische producten

Vloeibare geneesmiddelen
Extracten
Gezichtscremes en lotions
Parfums
Zeep
Hoogzuiver water
Voedingssupplementen
Gels en vloeistoffen
voor hairstyling
Kleurstoffen en alcohol



Chemicaliën

Oplosmiddel, verf
Lijmen
Coatings
Olie en smeermiddel
Reinigingsmiddelen
Emulsies
Brandstof



COMBINATIES VAN BEHUIZINGEN

Afsluitkleppen



41(16)



41(17)



41(18)



42



43



44

BEDIENINGSEENHEDEN

Cu4-serie



KENMERKEN EN VOORDELEN

- Geautomatiseerde besturing en positiebewaking voor betrouwbare verwerking
- Minder perslucht en elektrische aansluitingen
- Helpt bij het verminderen van externe magneetventielkasten
- Versnelt de reactietijd van de klep
- Betrouwbaarheid en lange levensduur - robuuste klemaansluiting, verstevigde roestvrijstalen luchtklemdraden om luchtlekkage te voorkomen en waterdichte afdichtingen
- Bedieningsgemak - bevat magneetkleppen voor handmatige bediening en stelschroef om de luchtstroom naar de actuator te regelen voor optimale opening en sluiting
- Duidelijkheid - duidelijke en heldere indicatie van kleppositie - 5 dioden in ledpaneel en handige locatie
- Standaardisering - dezelfde besturing wordt gebruikt op verschillende SPX FLOW-kleplijnen, met gemeenschappelijk uitzicht en bedieningsinterface
- IP67 (NEMA 6) reinigingscore

AANSLUITOPTIES

- S/O snoergrip voor harde draad (std)

INTERFACE-OPTIES

- 24V DC directe aansluiting
- AS-i veldbuskaart

POSITIE-INDICATIE

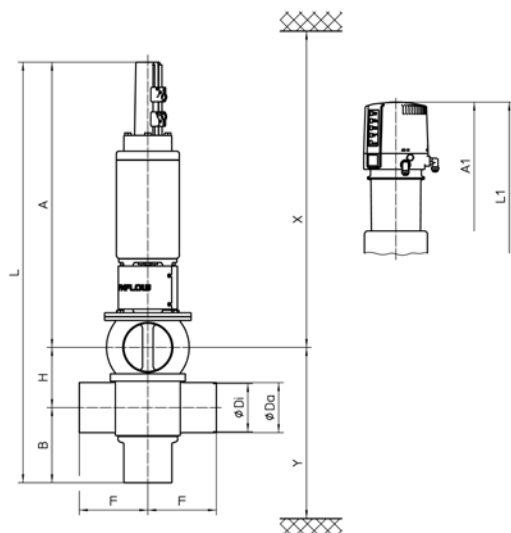
- 2 interne feedbacksensoren die detecteren of klep in open/gesloten positie staat

MAGNEETVENTIELEN

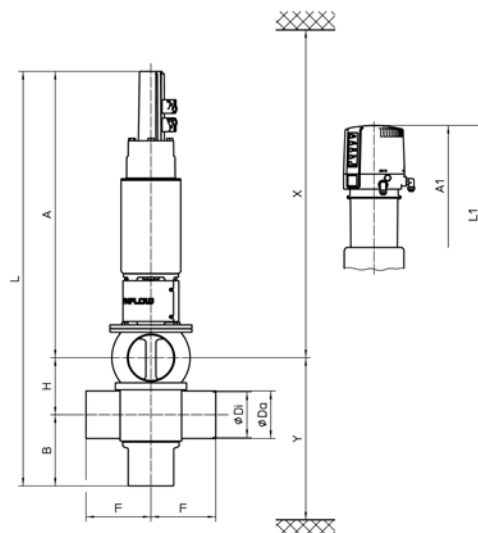
- 24V DC
- Kies 1 (zonder zittinglift) of 3 magneetventielen (zittinglift)

PRODUCTAFMETINGEN

D4



D4SL en DA4



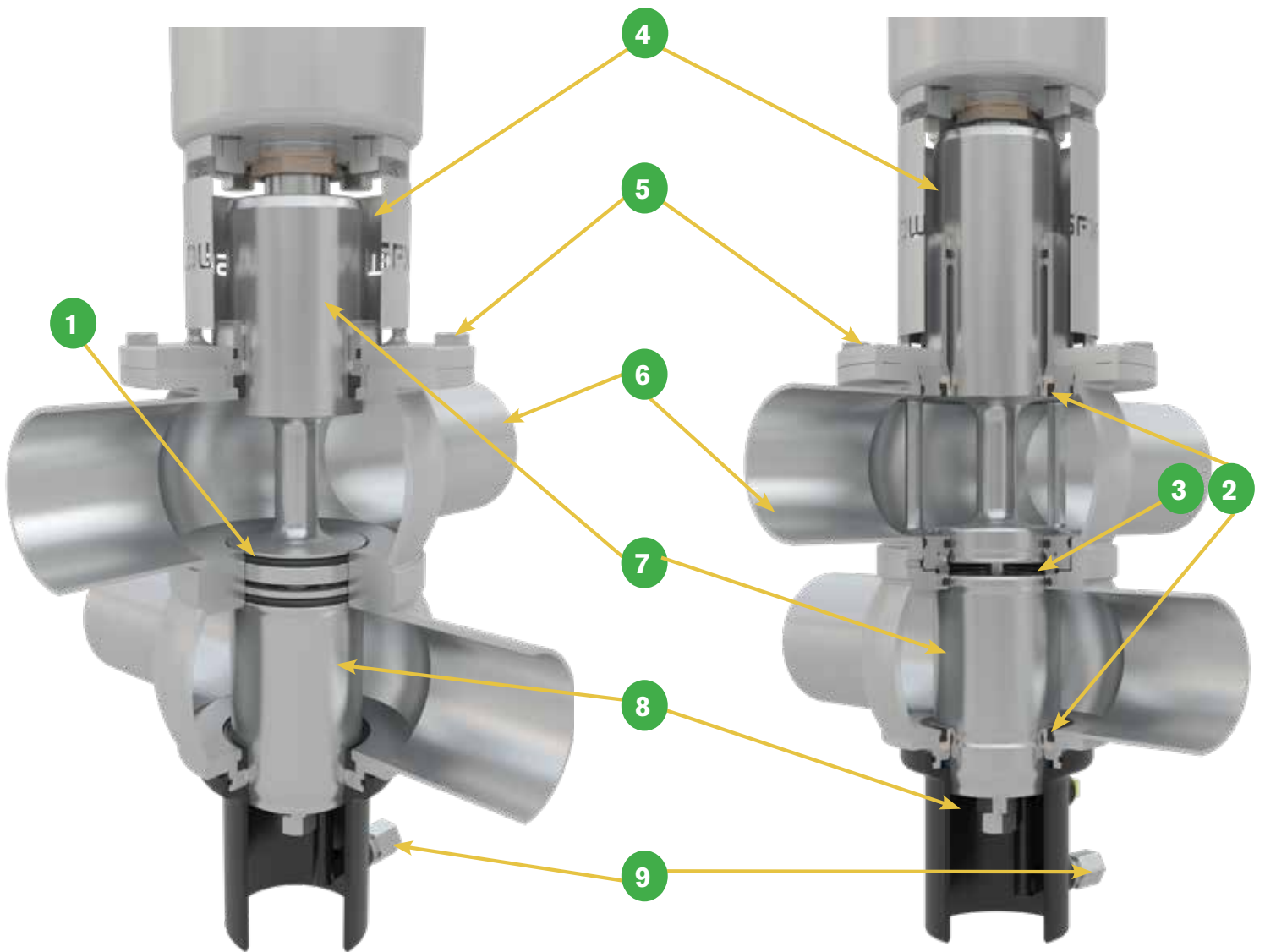
AFMETINGEN IN MM		A	A1	B	ØDi	ØDa	F	H	L	L1	X*	Y*
D4	DN											
	40	483	566	120	38	41	125	63	666	749	820	200
	50	487	570	126	50	53	125	75	688	771	830	218
	65	495	578	134	66	70	125	91	720	803	840	242
	80	583	666	146	81	85	142,5	106	835	918	930	274
	100	593	676	156	100	104	142,5	125	874	957	940	303
	INCH											
	1,5	485	568	119	34,8	38,1	125	63	667	750	820	197
	2,0	488	571	125	47,6	50,8	125	75	688	771	830	216
	2,5	492	575	131	60,3	63,5	125	85,3	708,3	791,3	840	233
3,0	498	581	137	72,9	76,1	125	97,9	732,9	815,9	850	251	
4,0	594	677	155	97,6	101,6	142,5	125	874	957	840	301	
D4 SL	DN											
	40	524	607	120	38	41	125	63	707	790	870	200
	50	528	611	126	50	53	125	75	729	812	880	218
	65	536	619	134	66	70	125	91	761	844	890	242
	80	618	701	146	81	85	142,5	106	870	953	980	274
	100	628	711	156	100	104	142,5	125	909	992	990	303
	INCH											
	1,5	526	609	119	34,8	38,1	125	63	708	791	870	197
	2,0	529	612	125	47,6	50,8	125	75	729	812	880	216
	2,5	534	617	131	60,3	63,5	125	85,3	750,3	833,3	890	233
3,0	540	623	137	72,9	76,1	125	97,9	774,9	857,9	900	251	
4,0	629	712	155	97,6	101,6	142,5	125	909	992	990	301	
DA4	DN											
	40	589	672	120	38	41	125	63	772	855	930	200
	50	593	676	126	50	53	125	75	794	877	940	218
	65	601	684	134	66	70	125	91	826	909	950	242
	80	678	761	146	81	85	142,5	106	930	1013	1030	274
	100	688	771	156	100	104	142,5	125	969	1052	1040	303
	INCH											
	1,5	588	671	119	34,8	38,1	125	63	770	853	930	197
	2,0	594	677	125	47,6	50,8	125	75	794	877	940	216
	2,5	598	681	131	60,3	63,5	125	85,3	814,3	897,3	950	233
3,0	604	687	137	72,9	76,1	125	97,9	838,9	921,9	960	251	
4,0	689	772	155	97,6	101,6	142,5	125	969	1052	1050	301	

*Minimale afmetingen voor installatie en klepinzet en -verwijdering

Ontworpen voor prestaties en reinigbaarheid

D4 NSL en SL

DA4 Ultrahygiënisch model



		KENMERK	VOORDEEL
D4	1	Ontwerp met radiale afdichting voor minder verlies van productvloeistoffen tijdens omschakeling	<ul style="list-style-type: none"> Besparing op productkosten Schonere werkomgeving
		Keuze tussen actuator met zittinglift (SL) of zonder zittinglift (NSL)	Modulair ontwerp voor een breed scala aan vereisten met betrekking tot reinigbaarheid en functionaliteit
DA4	2	Geïntegreerde boven- en onderasafdichting en balansasspoeling	<ul style="list-style-type: none"> Uitgebreide reiniging van productcontactvlakken Helpt hoeveelheid externe spoelleidingen te verminderen
	3	Metalen openingen regelen CIP-stroom tijdens verhoging van zitting	Vermindert verbruik van chemicaliën en water
		Vervangingsinzetstuk past in bestaande behuizing van DA3+	Eenvoudige upgrade naar de volgende generatie met verbeterde functies
D4 en DA4	4	Ontwerp met open juk	<ul style="list-style-type: none"> Vermindert warmteoverdracht van productzone naar actuator Biedt visuele lekdetectie in geval van beschadigde asafdichtingen Beveiliging voorzien om knelpunten te verminderen
	5	Vastgeboute flensverbinding voor behuizing/inzet	<ul style="list-style-type: none"> Robuuste, veilige aansluiting Betrouwbare en gecontroleerde montage en demontage van klepinzetstuk
	6	Lange poorten om bouw van verdeler te vergemakkelijken	Helpt de hoeveelheid spoeldelen en lasverbindingen te verminderen om bouw van verdeler te vergemakkelijken
		Slechts twee afdichtingskitmaten worden gebruikt voor de hele reeks: DN40-DN65 (1,5-3,0 inch) en DN80-DN100 (4,0 inch)	Vermindert voorraad- en onderhoudskosten
		Geïntegreerde positie sensoren	Geen externe draden blootgesteld aan reiniging of verkeerd gebruik
		Geen perslucht nodig voor onderhoud	Eenvoudig en efficiënt onderhoud
	7	Gebalanceerde boven- en onderassen (standaard)	<ul style="list-style-type: none"> Geen hydraulische blokkering Bestand tegen drukpieken Flexibiliteit in beide stromingsrichtingen door de klep (van boven naar onder en van onder naar boven) zonder waterslag
	8	Minder verlies van reinigingsvloeistof om af te voeren	<ul style="list-style-type: none"> Besparing op chemicaliën en water Schoner milieu door minder chemicaliën en vloeistoffen die op de vloer terechtkomen
	9	Grote afvoerpoort voor scheidingsholte	Minder productrisico en bescherming tegen drukopbouw die kruisbesmetting kan veroorzaken.
	Vaste aansluiting voor spuitreiniging van holte (standaard)	<ul style="list-style-type: none"> Verbeterde reiniging Verwijdert restmateriaal in scheidingsholte wanneer volledige CIP niet beschikbaar is Spoeling door harde leidingen kan worden gebruikt zonder dat deze verwijderd hoeven te worden tijdens onderhoud van de klep 	
	Licht totaalgewicht	Eenvoudigere hantering voor onderhoud	

D4-serie
mengbestendige
kleppen met
dubbele zitting

SPXFLOW

Wereldwijde locaties

AMERIKA

SPX FLOW

611 Sugar Creek Road
Delavan, WI 53115
VS
+1 262 728 1900

AZIË EN STILLE OCEAANGEBIED

SPX FLOW

7F, No. 1568, Huashan Road
Shanghai, 200052
China
+86 21 2208 5888

EUROPA, MIDDEN-OOSTEN EN AFRIKA

SPX FLOW

Gottlieb-Daimler-Straße 13
D-59439 Holzwickede
Duitsland
+49 2301-9186-0

SPX FLOW, Inc. (NYSE:FLOW) is gevestigd in Charlotte, North Carolina, VS en is een toonaangevende wereldwijde leverancier van hoogtechnologische stromingscomponenten, verwerkingsapparatuur en gebruiksklare systemen, en van de bijbehorende onderdelen voor de aftermarket, voor de eindmarkten voor levensmiddelen, elektriciteit en energie en industriële toepassingen. Ga voor meer informatie naar www.spxflow.com.

SPX FLOW, Inc. behoudt zich het recht voor om onze nieuwste ontwerp- en materiaalwijzigingen op te nemen, zonder kennisgeving of verplichting.

Ontwerpkenmerken, constructiematerialen en maatgegevens, zoals beschreven in dit bulletin, worden alleen ter informatie gegeven. Hieraan kunnen geen rechten worden ontleend tenzij die gegevens schriftelijk zijn bevestigd. Neem contact op met uw plaatselijke vertegenwoordiger voor de beschikbaarheid van producten in uw regio.

Ga voor meer informatie naar www.spxflow.com. De groene 'v' en 'x' zijn handelsmerken van SPX FLOW, Inc.

UITGAVE 09/2018 APV-8048-NL(BE)

COPYRIGHT © 2018 SPX FLOW, Inc.