



D4-serie

MENGBESTENDIGE KLEPPEN MET DUBBELE ZITTING



SPX FLOW is een toonaangevende innovator van procesoplossingen met tientallen jaren ervaring in het ontwerpen van kleppen en omvat topmerken zoals APV™ en Waukesha Cherry-Burrell™. Van de levering van technische componenten tot complete procestechniek en ontwerp, al onze activiteiten zijn erop gericht om onze klanten te helpen de prestaties en winstgevendheid van hun installatie te verbeteren.

Op basis van meer dan 60 jaar ervaring in het ontwerpen en produceren van kleppen heeft SPX FLOW de D4-serie hygiënische mengbestendige kleppen met dubbele zitting ontwikkeld om te voldoen aan de eisen van de hedendaagse procesindustrie. De installatie van de kleppen uit de D4-serie betekent een investering in efficiëntie, productieflexibiliteit en bedrijfstijd. Bij het ontwerp van deze klep is veel nadruk gelegd op het bevorderen van rendement op investering, veiligheid en onderhoud.

D4-serie mengbestendige kleppen met dubbele zitting

De nieuwe generatie technologie voor mengbestendige kleppen is het resultaat van de voortdurende ontwikkeling van zowel APV™- als Waukesha Cherry-Burrell™-procestechnologieën. De D4-serie wordt gebruikt voor de betrouwbare scheiding van ongelijksoortige vloeistoffen en komt tegemoet aan de huidige klanteisen ten aanzien van productieflexibiliteit, hogere productiviteit, snel rendement op investering (ROI) en verbeterde productkwaliteit binnen de procesindustrie voor voedingsmiddelen en dranken, zuivel, persoonlijke verzorging en brouwerijen.

De D4-serie omvat de volgende modellen:

- D4 – basismodel tegen een concurrerende prijs, dat voldoet aan basisbehoeften voor mengbestendigheid, zoals betrouwbare scheiding, reinigbaarheid van kleppen met zittinglift (SL) of zonder zittinglift (NSL), en geringe verliezen bij productomschakeling.
- DA4 – ultrahygiënisch model voor kritische toepassingen die een betere reinigbaarheid van productcontactvlakken en lage CIP-verliezen bij afvoer vereisen.

KENMERKEN EN VOORDELEN

Hoge waarde, lage levenscycluskosten:

- Trapsgewijs modelassortiment helpt de ROI te verhogen en vereenvoudigt de keuze op basis van het budget van de klant
- “All in”-standaardkenmerken bieden uitzonderlijke waarde
- Lagere voorraadkosten dankzij dezelfde afdichtingskit voor gebruik bij meerdere maatklassen: DN40-DN65 (1,5"-3,0") en DN80-DN100 (4,0")
- Minder CIP-verliezen betekent hogere kostenbesparingen
- Laag luchtverbruik en lage vereisten voor luchttoevoer
- Lange behuizingspoorten vereenvoudigen het installeren van de verdeler
- Geïntegreerde asafdichtingsspoel vermindert de noodzaak voor externe leidingen
- Vervangend inzetstuk beschikbaar voor eenvoudig upgraden van bestaande installaties

Betrouwbare prestaties:

- Het volledig gebalanceerde ontwerp helpt hydraulische blokkeringen te voorkomen en drukpieken te weerstaan, en maakt een flexibele stromingsrichting zonder slammings mogelijk
- Licht totaalgewicht maakt het eenvoudiger om zonder hef gereedschap te werken
- Slanke roestvrijstalen actuator is volledig afgesloten om binnendringen van vloeistof te voorkomen
- Diverse regeleenheden en buscommunicatie voor geautomatiseerde werking
- Geen perslucht vereist voor demontage en onderhoud

Reinigbaarheid:

- Ontworpen volgens de laatste hygiënische normen
- Standaard spuitreiniging van holtes
- Uitgebreide reiniging van afdichtingen die in contact komen met het product

SPX FLOW, Inc. (NYSE:FLOW) is een toonaangevende producent van innovatieve vloeistoftransporttechnologieën, waarvan vele de industriestandaard helpen bepalen in de marktsegmenten die ze bedienen. Vanuit het hoofdkantoor in Charlotte (North Carolina, VS) leidt SPX FLOW, Inc. een verkoop- en ondersteuningsnetwerk, uitstekende productiecentra en geavanceerde technische faciliteiten over de hele wereld. De ultramoderne portfolio van componenten en procesapparatuur omvat een breed scala van pompen, kleppen, warmtewisselaars, mixers, homogenisatoren, scheidingsapparaten, filters, UHT en droogtechnologie die voldoen aan de behoeften van uiteenlopende toepassingen. Door zijn deskundige technische capaciteiten is SPX FLOW, Inc. ook een eersteklas leverancier van maatwerkoplossingen en volledige, gebruiksklare pakketten die voldoen aan de hoogste installatie-eisen.

SPX FLOW, Inc. verenigt diverse toonaangevende merken en staat al lang ten dienste van verschillende marktsectoren, waaronder de voedingsmiddelen- en drankensector, de energiesector en de industrie. De ontwerpen en technische oplossingen van SPX FLOW, Inc. helpen klanten hun efficiëntie en productiviteit te verhogen, hun kwaliteit en betrouwbaarheid te verbeteren en te voldoen aan de nieuwste regelgevingsvereisten. Een diepgaand inzicht in toepassingen en processen, ultramoderne innovatiecentra en geavanceerde testtechnologie helpen bovendien om processen te optimaliseren en termijnen te verkorten om de productiedoelstellingen op een betrouwbare manier te behalen.

Ga naar www.spxflow.com om meer te weten te komen over de capaciteiten van SPX FLOW, Inc., de nieuwste technologische innovaties en het volledige serviceaanbod.



TECHNISCHE GEGEVENS

TECHNISCHE GEGEVENS	
MATEN	DN 40 - 100 OD buis 1,5" - 4" overige op aanvraag
BEHUIZINGSTYPEN	41, 42, 43, 44
ONDERDELEN DIE IN CONTACT KOMEN MET PRODUCT	1.4404/AISI 316L Andere onderdelen van roestvrij staal 1.4301/AISI 304
AFDICHTINGS- MATERIALEN	EPDM, HNBR, FPM Alle afdichtingen voldoen aan de FDA-voorschriften
OPPERVLAKKEN	Binnenkant: elektrolytisch gepolijst Ra 0,8 µm (32 µ-in) met elektrolytisch polijstmiddel Buitenkant: Glasgestraald, gesatineerd
PRODUCTDRUK	10 bar (145 psi)
MAX. TEMPERATUUR	EPDM en HNBR: 135 °C/275 °F (korte tijd 140 °C/284 °F) FPM 135 °C/275 °F (niet gebruiken voor stoom)
STERILISATIE- TEMPERATUUR	EPDM en HNBR: (korte tijd) 140 °C/284 °F
VEREISTE LUCHTDRIK	5 bar (73 psi), klep normaal gesloten

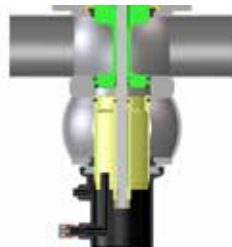
WERKINGSPRINCIPE:

Mengbestendige kleppen met dubbele zitting worden gebruikt om twee verschillende vloeistoffen (meestal product en CIP) tegelijkertijd efficiënt via de klep te verwerken. Het mengbestendige ontwerp heeft twee zittingen die de boven- en onderleiding isoleren wanneer de klep in de gesloten veiligheidspositie staat. De atmosferische ontluchtingsholte tussen de zittingen biedt een pad voor eventuele lekkage als de afdichtingen het zouden begeven en dient ook voor het afvoeren van CIP-oplossing bij het reinigen van de zitting. Er wordt een externe CIP-spuitspoeling meegeleverd die voorziet in een betere reiniging van de lek- en ontluchtingsholte terwijl de klep tijdens productie gesloten of open is.

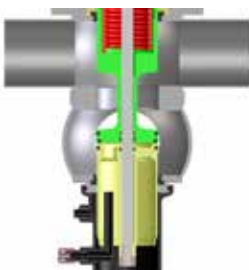
**Klep
gesloten**



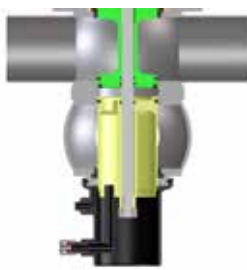
**Optionele reiniging
onderste zitting**



**Klep
open**



**Optionele reiniging
bovenste zitting**



Typische producttoepassingen

Voedingsmiddelen en dranken

Soepen en sauzen
Aroma's en ingrediënten
Dressings, azijn
Frisdrank/fruit- en groentedranken
Brouwerij, wort, wijn
Huisdiervoeders
Vetten en oliën, dierlijke oliën
Vloeibare suiker
Granen



Zuivel

Kaas
Room
Melk
Wei
Yoghurt



Persoonlijke verzorging en farmaceutische producten

Vloeibare geneesmiddelen
Extracten
Gezichtscremes en lotions
Parfums
Zeep
Ultrapuur water
Voedingssupplementen
Gels en vloeistoffen voor
hairstyling
Kleurstoffen en alcohol



Chemisch

Oplosmiddelen, verf
Kleefmiddelen
Coatings
Oliën en smeermiddelen
Reinigingsmiddelen
Emulsies
Brandstof



COMBINATIES VAN BEHUIZINGEN

Afsluitkleppen



41(16)



41(17)



41(18)



42



43



44

REGELENHEDEN

CU4-serie



KENMERKEN EN VOORDELEN

- Geautomatiseerde regeling en positiebewaking voor betrouwbare verwerking
- Vereist minder perslucht en minder elektrische aansluitingen
- Vereist minder externe magneetklepkasten
- Versnelt de reactietijd van de klep
- Betrouwbaarheid en lange levensduur – robuuste klemverbinding, verstevigde roestvrijstalen luchtkoppelingsdraden om lucht lekkage te voorkomen, en waterdichte afdichtingen
- Bedieningsgemak – bevat magneetschakelaars voor handbediening en stelschroef om de luchtstroom naar de actuator te regelen voor optimaal openen en sluiten
- Duidelijkheid – duidelijke en heldere indicatie van de kleppositie – 5 diodes in ledpaneel en praktische locatie
- Standaardisatie – dezelfde bedieningstop op diverse SPX FLOW kleplijnen voorziet in een uniforme uitstraling en bedieningsinterface
- IP67 (NEMA 6) reinigingsklasse

CONNECTOROPTIES

- S/O kabelgrip voor harde draad (std)

INTERFACEOPTIES

- 24 V DC directe aansluiting
- AS-i-veldbuskaart

POSITIEAANDUIDING

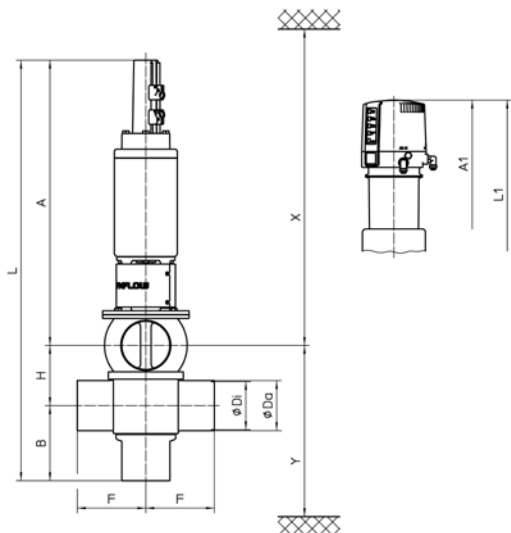
- 2 interne terugkoppelingssensoren voor detectie van de kleppositie (open/gesloten)

MAGNEETKLEPPEN

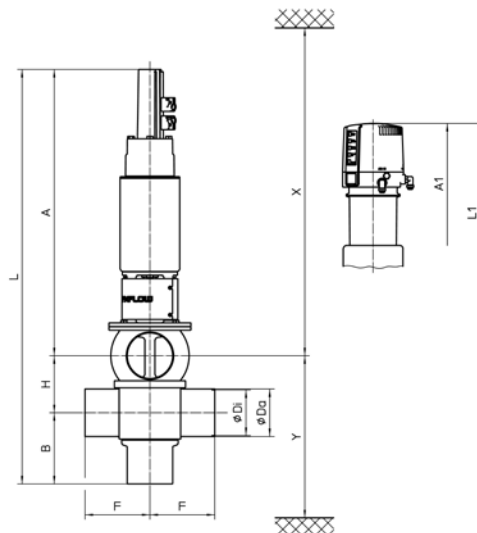
- 24 V DC
- Selecteer 1 magneetklep (zonder zittinglift) of 3 magneetkleppen (met zittinglift)

PRODUCTAFMETINGEN

D4



D4SL en DA4



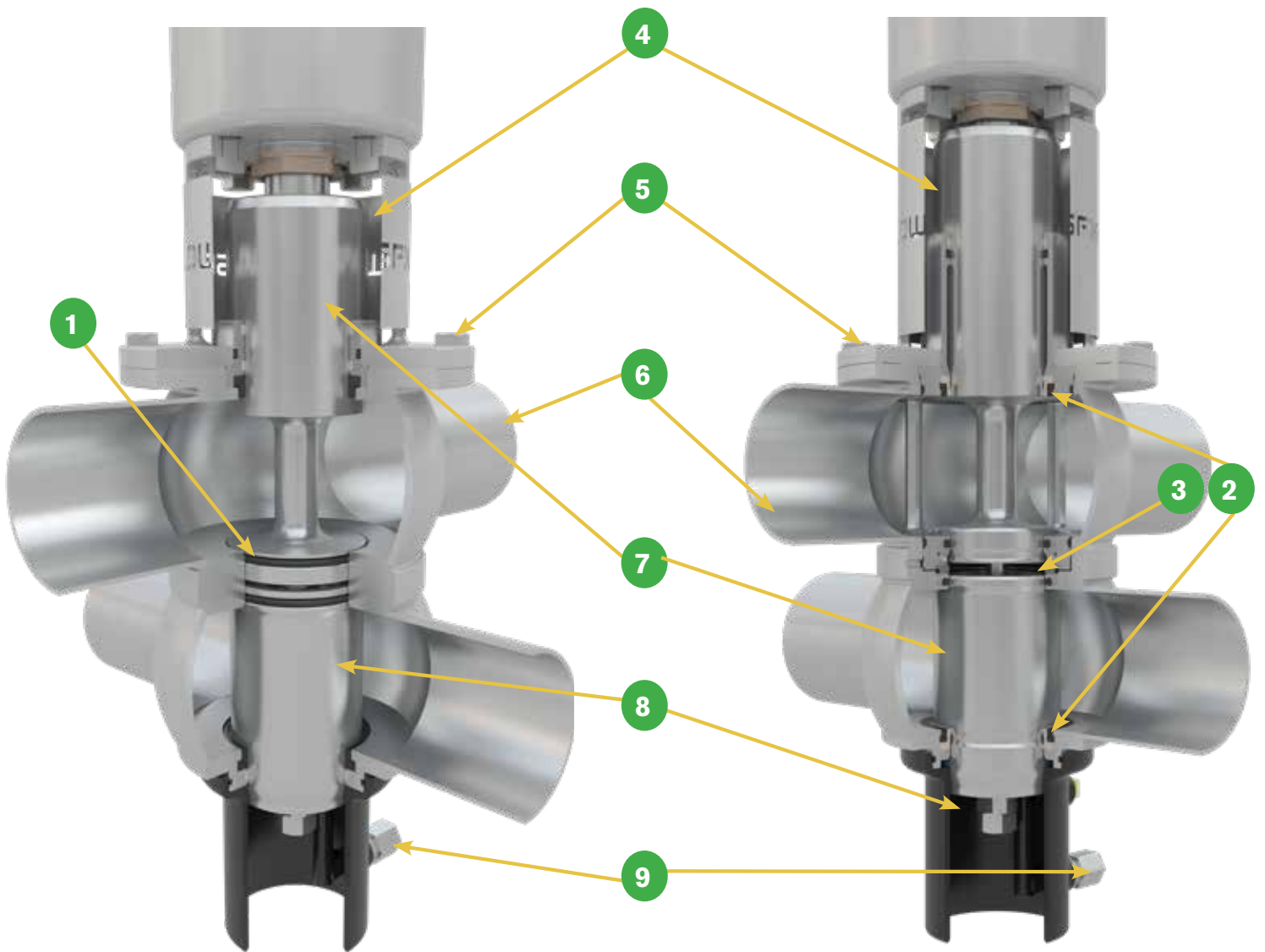
AFMETINGEN MM		A	A1	B	ØDi	ØDa	F	H	L	L1	X*	Y*
D4	DN											
	40	483	566	120	38	41	125	63	666	749	820	200
	50	487	570	126	50	53	125	75	688	771	830	218
	65	495	578	134	66	70	125	91	720	803	840	242
	80	583	666	146	81	85	142,5	106	835	918	930	274
	100	593	676	156	100	104	142,5	125	874	957	940	303
	INCH											
	1,5	485	568	119	34,8	38,1	125	63	667	750	820	197
	2,0	488	571	125	47,6	50,8	125	75	688	771	830	216
	2,5	492	575	131	60,3	63,5	125	85,3	708,3	791,3	840	233
3,0	498	581	137	72,9	76,1	125	97,9	732,9	815,9	850	251	
4,0	594	677	155	97,6	101,6	142,5	125	874	957	840	301	
D4 SL	DN											
	40	524	607	120	38	41	125	63	707	790	870	200
	50	528	611	126	50	53	125	75	729	812	880	218
	65	536	619	134	66	70	125	91	761	844	890	242
	80	618	701	146	81	85	142,5	106	870	953	980	274
	100	628	711	156	100	104	142,5	125	909	992	990	303
	INCH											
	1,5	526	609	119	34,8	38,1	125	63	708	791	870	197
	2,0	529	612	125	47,6	50,8	125	75	729	812	880	216
	2,5	534	617	131	60,3	63,5	125	85,3	750,3	833,3	890	233
3,0	540	623	137	72,9	76,1	125	97,9	774,9	857,9	900	251	
4,0	629	712	155	97,6	101,6	142,5	125	909	992	990	301	
DA4	DN											
	40	589	672	120	38	41	125	63	772	855	930	200
	50	593	676	126	50	53	125	75	794	877	940	218
	65	601	684	134	66	70	125	91	826	909	950	242
	80	678	761	146	81	85	142,5	106	930	1013	1030	274
	100	688	771	156	100	104	142,5	125	969	1052	1040	303
	INCH											
	1,5	588	671	119	34,8	38,1	125	63	770	853	930	197
	2,0	594	677	125	47,6	50,8	125	75	794	877	940	216
	2,5	598	681	131	60,3	63,5	125	85,3	814,3	897,3	950	233
3,0	604	687	137	72,9	76,1	125	97,9	838,9	921,9	960	251	
4,0	689	772	155	97,6	101,6	142,5	125	969	1052	1050	301	

*Minimale afmetingen voor installatie en demontage klepinzetstuk

Ontworpen voor uitstekende prestaties en reinigbaarheid

D4 NSL en SL

DA4 ultrahygiënisch model



		KENMERK	VOORDEEL
D4	1	Radiale afdichting voor minder verlies van productvloeistoffen bij omschakeling	<ul style="list-style-type: none"> Besparing op productkosten Schonere werkomgeving
		Keuze van actuator voor klep met zittinglift (SL) of zonder zittinglift (NSL).	Modulair ontwerp voor zeer uiteenlopende vereisten ten aanzien van reinigbaarheid en functionaliteit
DA4	2	Geïntegreerde boven- en onderasafdichting en balancerspoeling	<ul style="list-style-type: none"> Uitgebreide reiniging van oppervlakken die in contact komen met product Vereist minder externe spoelleiding
	3	Metalen openingen regelen de CIP-stroom tijdens het liften van de zitting	Lager verbruik van chemicaliën en water
		Vervangend inzetstuk past in bestaande DA3+-behuizing	Eenvoudige upgrade naar de volgende generatie met verbeterde functies
D4 en DA4	4	Open jukontwerp	<ul style="list-style-type: none"> Minder warmteoverdracht van productzone naar actuator Biedt visuele lekdetectie van beschadigde asafdichtingen Veiligheidsafscherming om klempunten te verminderen
	5	Boutflensverbinding voor behuizing/inzetstuk	<ul style="list-style-type: none"> Robuuste, veilige verbinding Betrouwbare en gecontroleerde montage en demontage van het klepinzetstuk
	6	Lange poorten vereenvoudigen het installeren van de verdeler	Helpt om spoeldelen en lassen te verminderen om installatie van de verdeler te vereenvoudigen
		Slechts twee afdichtingskitmaten voor het gehele assortiment: DN40-DN65 (1,5"-3,0") en DN80-DN100 (4,0")	Lagere voorraad- en onderhoudskosten
		Geïntegreerde positie sensoren	Geen blootstelling van externe draden aan natte reiniging en verkeerd gebruik
		Geen perslucht vereist voor onderhoud	Eenvoudig en efficiënt onderhoud
	7	Gebalanceerde boven- en onderassen (standaard)	<ul style="list-style-type: none"> Geen hydraulische blokkering Bestand tegen drukpieken Flexibiliteit in beide stromingsrichtingen via de klep (van boven naar onder of van onder naar boven) zonder leidingslag
		Minder verlies van reinigingsvloeistof door afvoer	<ul style="list-style-type: none"> Kostenbesparing ten aanzien van chemicaliën en water Schonere omgeving doordat er minder chemische stoffen en vloeistoffen op de vloer terechtkomen
	8	Grote scheidingsholte-afvoerpoort	Lager productrisico en bescherming tegen drukopbouw die kruisbesmetting kan veroorzaken.
	9	Vaste aansluiting voor spuitreiniging van holtes (standaard)	<ul style="list-style-type: none"> Verbeterde reiniging Verwijdert restmateriaal in de scheidingsholte wanneer er geen CIP beschikbaar is De spoeling via harde leidingen hoeft niet te worden verwijderd bij onderhoud aan de klep
	Licht totaalgewicht	Eenvoudiger te hanteren bij onderhoud	

D4-serie
mengbestendige
kleppen met
dubbele zitting

SPXFLOW

Wereldwijde locaties

AMERIKA

SPX FLOW

611 Sugar Creek Road
Delavan, WI 53115
VS
+1 262 728 1900

AZIË EN STILLE OCEAANGEBIED

SPX FLOW

7F, No. 1568, Huashan Road
Shanghai, 200052
China
+86 21 2208 5888

EUROPA, MIDDEN-OOSTEN EN AFRIKA

SPX FLOW

Gottlieb-Daimler-Straße 13
D-59439 Holzwickede
Duitsland
+49 2301-9186-0

SPX FLOW, Inc. (NYSE: FLOW), gevestigd in Charlotte, North Carolina, VS, is een internationale, toonaangevende producent van hoogtechnologische stroomcomponenten, procesapparatuur, turn-keysystemen en de bijbehorende aftermarketonderdelen en -diensten ten behoeve van de voedingsmiddelen- en drankensector, de energiesector en de industrie. Ga voor meer informatie naar www.spxflow.com.

SPX FLOW, Inc. behoudt zich het recht voor om onze nieuwste ontwerp- en materiaalwijzigingen op te nemen, zonder kennisgeving of verplichting.

Ontwerpkenmerken, constructiematerialen en maatgegevens, zoals beschreven in dit bulletin, worden alleen ter informatie gegeven. Hieraan kunnen geen rechten worden ontleend, tenzij die gegevens schriftelijk zijn bevestigd. Neem contact op met uw plaatselijke vertegenwoordiger voor de beschikbaarheid van producten in uw regio. Ga voor meer informatie naar www.spxflow.com. De groene 'b' en 'x' zijn handelsmerken van SPX FLOW, Inc.

UITGAVE 09/2018 APV-8048-NL

COPYRIGHT © 2018 SPX FLOW, Inc.