



Universal TS-serien

ROTERENDE, DOBBELTSKRUEET FORSKYDNINGSPUMPER



Brugere af Waukesha Cherry-Burrell-pumper nyder godt af årtiers løbende produktudvikling. Konstante fremskridt inden for design, metallurgi og produktionsteknikker har resulteret i stadigt mere højtydende pumper med længere levetid.

Den nye pumpe i Universal Twin Screw (TS)-serien fra SPX FLOW har den samme driftssikkerhed, som du efterhånden altid forventer fra SPX FLOW. Det fleksible design minimerer forarbejdningsstiden og maksimerer produktiviteten.

SPX FLOW, Inc. (NYSE:FLOW) er en førende producent af innovative flowteknologier, og mange har været med til at definere branchestandarderne inden for deres respektive markedssegmenter. Virksomheden driver et salgs- og supportnetværk, produktionsanlæg med højt teknisk niveau og avancerede tekniske faciliteter over hele verden. Det store udvalg af innovative flowkomponenter og procesudstyr omfatter en bred vifte af pumper, ventiler, varmevekslere, mixere, homogeniseringsmaskiner, separatorer, filtre, UHT samt tørremetoder, der kan leve op til mange anvendelseskrav. Med sine højt specialiserede tekniske egenskaber er virksomheden en førsteklasses leverandør af skræddersyede løsninger og komplette totalpakker, der kan leve op til selv de mest krævende installationskrav.

SPX FLOW, der anvender mange førende brands i sine produkter, har i årevis leveret til føde- og drikkevarerbranchen, el- og energibranchen samt forskellige industrielle markeder. Den designer og fremstiller løsninger, der kan hjælpe kunderne med at være effektive og produktive, øge deres kvalitet og driftssikkerhed samt leve op til de sidste nye myndighedskrav. En dybtgående forståelse for anvendelser og processer, de mest topmoderne innovationsanlæg samt avancerede løsninger inden for pilot-/testteknologi bidrager yderligere til procesoptimering og tidsbesparelser, så kunden er sikker på at kunne overholde produktionsmålene.

Yderligere oplysninger om de muligheder, de nyeste teknologiske innovationer og den komplette servicepakke, som SPX FLOW tilbyder, kan findes på www.spxf.com.

Du kan regne med pumper i Universal TS-serien i forhold til:

DRIFTSSIKKERHED –

Takket været skruer, der er fremstillet af Waukesha Alloy 88, som ikke forårsager adhæsivt slid, kan pumpen køre uden utilsigtet kontakt og reducere risikoen for skader på pumpen, hvis skruerne kommer i kontakt med pumpen.

BLID PRODUKTHÅNDTERING –

Pumper store partikler uden nedbrydning

EFFEKTIV SERVICE –

Omfattende globalt forhandlernetværk med certificerede værksteder sikrer hurtige reaktionstider på reservedele og service

NEM VEDLIGEHOLDELSE –

Adgang foran til pakninger på produktsiden

PROCESFLEKSIBILITET –

Da der kun er behov for et lavt indgangstryk, og pumpen har mange forskellige driftshastigheder, kan den finde bred anvendelse, herunder til proces- og CIP-forsyning. Flow i begge retninger uden ændring af pumpen.

PROBLEMFRI DRIFT –

Begrænser pulsering ved lavt indgangstryk, lav viskositet og højt tryk

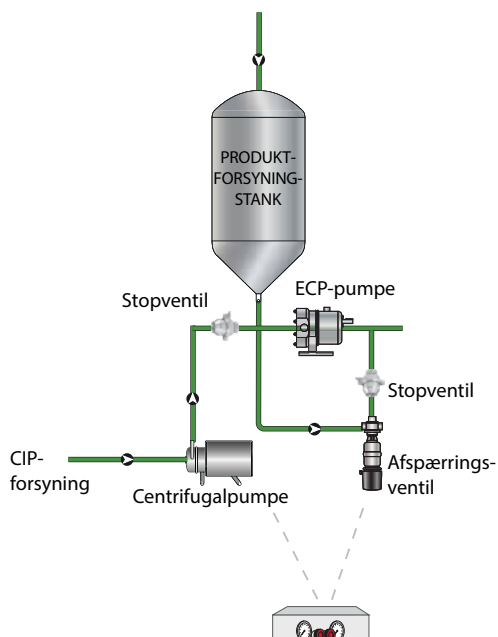
STØJSVAG –

Driftsprincippet fjerner stort set trykvariationer

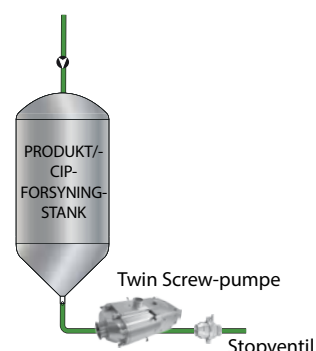


Fjern behovet for ekstra pumper, ventiler og styresystemer i dine processer

TYPISK KONFIGURATION FOR PRODUCT OG CIP



UNIVERSAL TS-PUMPE TIL BÅDE PRODUKTER OG CIP



Med deres høje sugesøvn er pumper i Universal TS-serien velegnet til både proces og CIP, så du kan reducere antallet af pumper, ventiler og styresystemer i dine processer og således begrænse dit investeringsbehov.

Vælg den rigtige skruestigning til processen

Med tre forskellige skruestigninger til alle modeller giver det en bred vifte af kapaciteter, tryk, flowhastighedsprofiler og partikelstørrelser. SPX FLOWS pumpeekspert kan rådgive om den optimale skruestigning til formålet.



Valgmulighed 1: Bred stigning – når trykket skal være lavt ved højere flowhastigheder, eller når der er brug for at håndtere større partikler.



Valgmulighed 2: Mellemskruet stigning – sikrer balance mellem tryk og flowhastigheder mellem større og mindre skruerprofiler.



Valgmulighed 3: Snævre stigninger – når der er krav om højere tryk med lavere flowhastigheder.

Typiske produktanvendelser



Mad og drikkevarer

Supper, gryderetter, tomatpuré
Grøntsager, dressinger
Chokolade, fedt og olier
Rørte deje, cremefyld
Brygning, urt
Sodavand/juice
Kødforarbejdning



Mælkevarer

Fløde, mælk
Ostemasse og valle
Hytteost
Yoghurt



Medicinal-/kosmetikbranchen

Pillemasser
Opløsninger, ekstrakter, slurries
Ansigtscremes og lotions
Hårstylinggeler og -væsker
Farver og alkoholer
Sæber
Kosmetik



Kemisk/industriel

Opløsningsmidler, maling
Brændstoffer
Resin, polymere stoffer og slam
Olie og smøremidler

Nye standarder for hygiejne. Lange holdbarhedsegenskaber.

PRODUKTEGENSKABER OG FORDELE

Hygiejneegenskaber

- CIP som standard. Pumpe og hus er selvdrænende.
- Ingen forbindelse mellem skrue/aksel og produkt
- Valg mellem enkelte og dobbelte mekaniske pakninger
- Alle modeller har forseglede skylleporte til dobbelt pakning som tilvalg
- Mulighed for Steam-In-Place (SIP)
- Gearkasse i rustfrit stål som standard

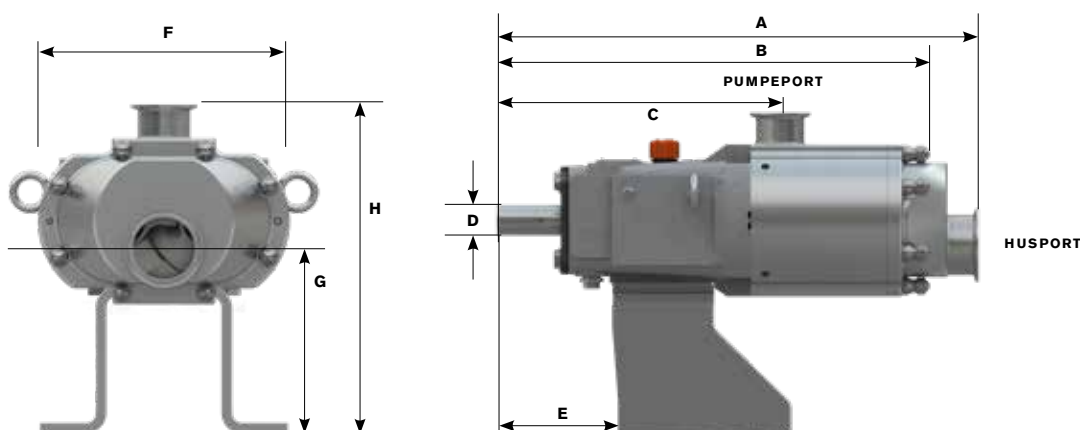
Installationsegenskaber

- Indekserede notaksler og skruer sikrer positivt indgreb og nem montering af skrueerne
- Flow mulig i begge retninger uden ændring af lejer eller pumpens retning
- Skrue af Waukesha "88", der ikke forårsager adhæsivt slid, som standard: giver mulighed for mindre frigang og pumpning af materialer med mange forskellige viskositeter
- Pumpe og hus i 316L rustfrit stål
- Produktpaknings- og barrierepakningsdelene er identiske: nemmere montage, begrænset antal specialkomponenter
- Alle pumper er ydeevnetestet før levering

Egenskaber

- Mulighed for tryk op til 375 psi (25,5 bar)
- Specialudviklet rotormøtrik sikrer længere levetid
- Ingen lejer i produktområdet
- 17-4 PH aksler med stor diameter sikrer større styrke og stivhed. Hjælper med at reducere vibrationer og forlænge pakningens levetid
- Kraftig lejeramme i rustfrit stål som standard
- Konstrueret med højpræcisionsrullelejer
- Oliesmurte lejer sikrer positiv smøring ved alle hastigheder, temperaturer og trykområder
- Skrue til fastspænding af pumpen, så kontakten med den mekaniske pakning opretholdes under eftersyn
- Mekanisk pakning i unik konstruktion anvender almindelige komponenter til ind- og udvendige pakningssæder og glideringstætninger i et kompakt design

PRODUKTETS MÅL



MODEL		A	B	C	D +0,000 -0,001	E	F	G	H	HUSPORT	PUMPEPORT	VÆGT
015-UTS	mm	417	389	261	22,23	126	195	185	301	38, 51	38, 51	43 kg
030-UTS	mm	511	459	300	31,75	126	245	177	317	51, 76	51, 64	75 kg
130-UTS	mm	656	594	388	41,28	189	332	252	422	76, 102	64, 76	180 kg
220-UTS	mm	858	585	462	50,8	233	428	220	515	102, 152	102, 152	340 kg

BEMÆRK: Målene er kun vejledende. Kontakt en repræsentant for SPX FLOW for at få mere detaljerede mål.

PRODUKTSPECIFIKATIONER

UNIVERSAL TS-MODELLER

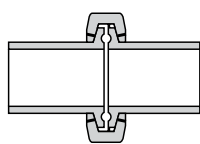
MODEL	SKRUE-STIGNING	FORSKYDNING PR. OMDREJNING		NOMINEL KAPACITET (MAKS.)		HUSPORT		PUMPE-PORT		MAKS. PARTIKLER		TRYKOMRÅDE (MAKS.)		MAKS. O/MIN.	TEMP. OMRÅDE
		GAL	LITER	GPM	LPM	IN	MM	IN	MM	IN	MM	PSI	BAR		
015-UTS	16,5	0,02	0,08	70	265	2	51	1,5	38	0,33	8	375	25,5	3.500	-40 °C til 149 °C
	33	0,03	0,11	105	398					0,65	17				
	44	0,04	0,15	140	530					0,44*	11				
030-UTS	16,8	0,03	0,11	93	352	2,5	64	2	51	0,33	8	375	25,5	3.100	
	28	0,05	0,19	155	587					0,55	14				
	42	0,08	0,30	248	939					0,83	21				
130-UTS	36,7	0,12	0,45	300	1.136	4	102	2,5	64	0,72	18	375	25,5	2.500	
	55	0,18	0,68	450	1.703					1,09	28				
	73,4	0,24	0,91	600	2.271					0,72*	18				
220-UTS	45	0,30	1,14	600	2.271	4 eller 6	102 eller 152	4 eller 6	102 eller 152	0,89	22	375	25,5	2.000	
	60	0,40	1,51	800	3.028					1,18	30				
	90	0,61	2,31	1.220	4.618					1,77	45				

* Dobbelt startskrue begrænser partikelstørrelsen.

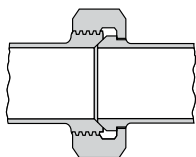
BEMÆRK: Hvis udstyret skal køre i længere perioder ved høje omdrejningshastigheder, kan der være brug for ekstern afkøling af gearkassen. Hvis udstyret skal køre tæt ved den maksimalt tilladte omdrejningshastighed, skal SPX FLOWS driftstekniske afdeling kontaktes for at få bekræftet den korrekte konfiguration af pumpen.

VALGMULIGHEDER OG TILBEHØR

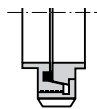
Porte



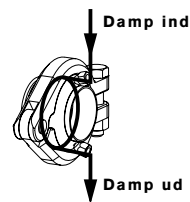
Hygiejnebøjle
(S-Line*, I-Line og Q-Line)



Konisk sæde



Valgfrie europæiske typer:
DIN, SMS, RJT



Aseptiske porte
(ekstraudstyr)

* S-Line er standard

Kontakt fabrikken for at høre nærmere om tilgængelige rektangulære flangeindgange.

Skruestigninger



Smal



Mellem



Bred

O-ringe

FKM-standard

Fluoroelastomer (FKM), EPDM, fluoroelastomer (FFKM)

Fremstillet med henblik på ydeevne og lang levetid.

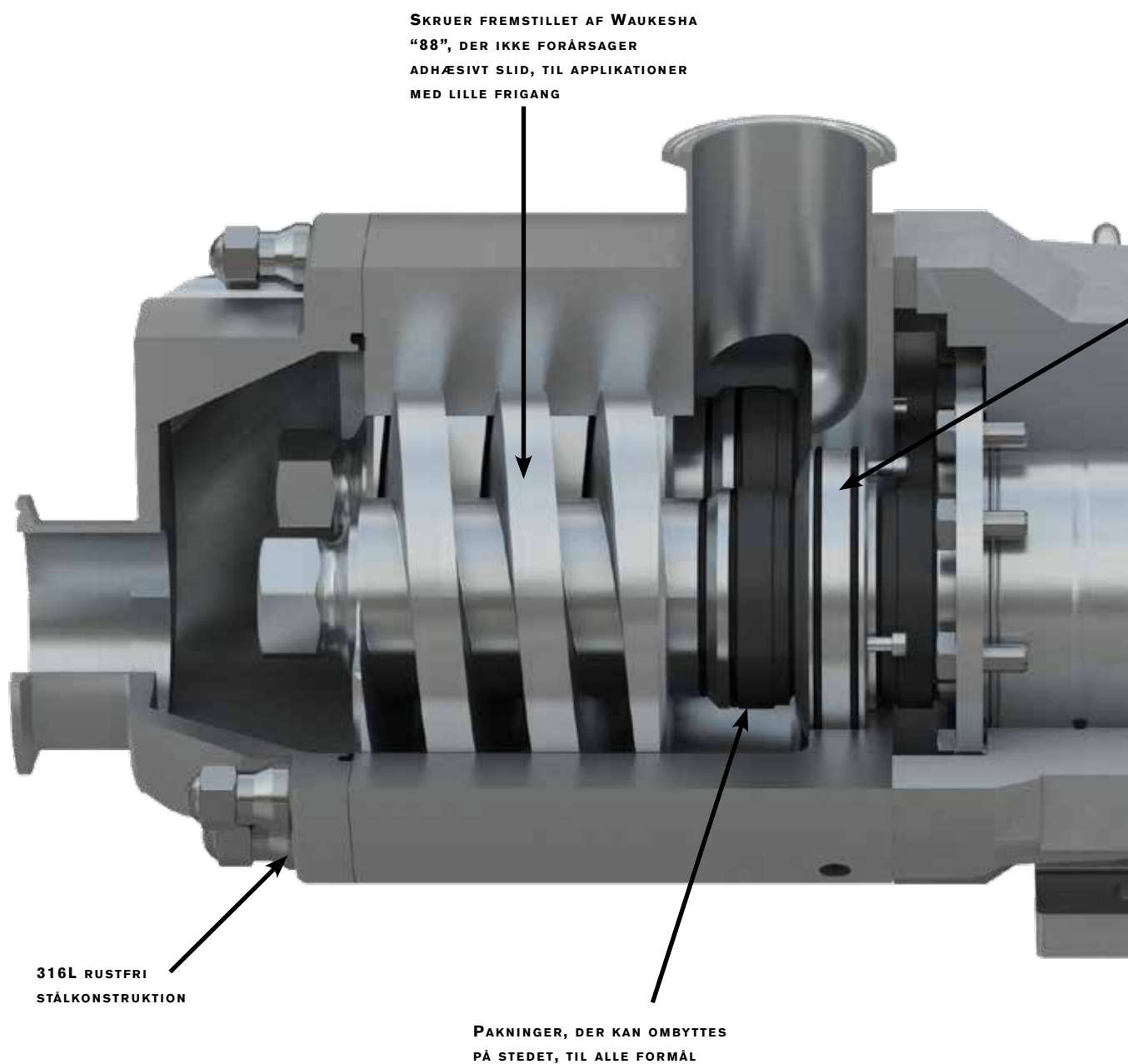
Universal TS-serien fra Waukesha Cherry-Burrell sikrer:

Mulighed for højt tryk – op til 375 psi/25,5 bar

Optimale pakninger – til de fleste applikationer samt fleksibiliteten ved ombytning, når der er behov for det

Design iht. standard – 3-A, USDA, EU Machinery Directive, EHEDG¹

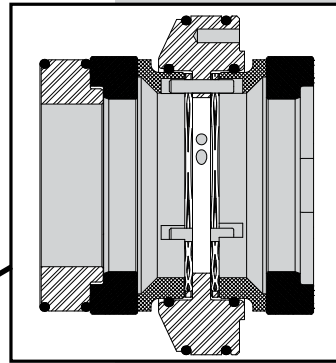
¹ EHEDG-certificering (type EL klasse I) gælder for UTS-pumpestørrelser 015 til 220 med EPDM, FKM eller FFKM-pakninger og SiC, TC eller C til mekanisk tætningsmateriale.



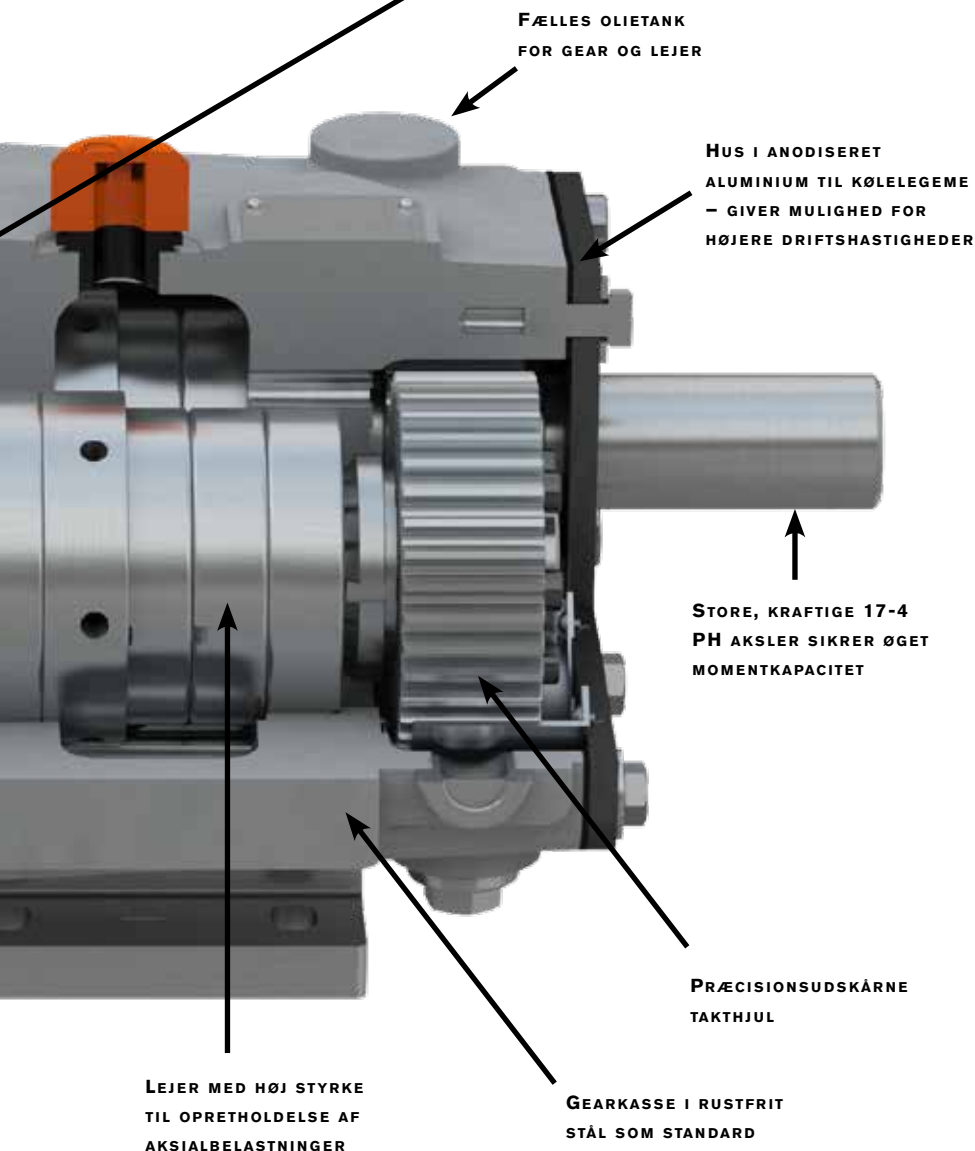
Pakningsvalgmuligheder

Enkelt eller dobbelt mekanisk pakning*

Anvendes med skyllevæske til at afkøle, smøre og skylle rester væk. Ideel til brug til krævende serviceapplikationer.



Dobbelt mekanisk pakning vist



Valg af elastomer

til O-ringer:

- Fluoroelastomer (FKM)
- EPDM
- FFKM

*Valgmuligheder for materialer til mekaniske pakninger:

- Kulstof
- Siliciumkarbid
- Wolframkarbid

SPXFLOW

Roterende
Twin Screw-
forskydnings-
pumper

UNIVERSAL TS-SERIEN

Vælg den vedligeholdelsespakke fra SPX FLOW, der lever op til dine krav, når pumperne skal repareres.

Certificeret SPX FLOW-pumpeværksteder

- Lokale forhandlere med fabriksuddannede serviceteknikere
- Kort lokal reaktionstid
- Ægte reservedele fra WCB
- Fleksible reparationsprogrammer, der lever op til dine krav
- Produktgaranti



Monteret og testet i Delavan, Wisconsin, USA



KONTAKT EN SPX FLOW-PUMPESPECIALIST I DAG, OG FIND DEN HELT RIGTIGE PUMPE TIL DINE PROCESSER

SPX FLOW

611 Sugar Creek Road

Delavan, Wisconsin 53115, USA

Tlf.: (262) 728-1900 eller (800) 252-5200

E-mail: wcb@spxflow.com

Med hovedkvarter i Charlotte, North Carolina, USA er SPX FLOW, Inc. (NYSE: FLOW) en førende producent inden for en bred vifte af brancher. Flere oplysninger kan findes på www.spxflow.com

SPX FLOW, Inc. forbeholder sig ret til at indarbejde vores sidste nye ændringer i design og materiale uden forudgående varsel.

Designkarakteristika, konstruktionsmaterialer og mål i denne meddelelse er udelukkende vejledende og er ikke faste, medmindre dette bekræftes skriftligt. Kontakt din lokale salgsrepræsentant for tilgængelige produkter i dit område. Flere oplysninger kan findes på www.spxflow.com.

De grønne "S" og "X" er varemærker tilhørende SPX FLOW, Inc.

UDGIVET 09/2018 FH-1801-DK

COPYRIGHT © 2018 SPX FLOW, Inc.