



Universal TS sorozat

KÉTCSAVAROS FORGÓDUGATTYÚS TÉRFOGAT-KISZORÍTÁSOS SZIVATTYÚK



A Waukesha Cherry-Burrell márka szivattyúinak felhasználói évtizedek óta tartó fejlesztésnek lehettek tanúi. A kialakítás, valamint a kohászati és gyártási technikák folyamatos tökéletesítése egyre jobb teljesítményt és egyre hosszabb élettartamot eredményezett.

Az SPX FLOW új Universal Twin Screw (TS) sorozatú szivattyúi az SPX FLOW termékeitől elvárható megbízhatóságot nyújtják. A sokoldalú kialakítású termékek rövidebb feldolgozási időt és maximális produktivitást kínálnak.

Az SPX FLOW, Inc. (NYSE:FLOW) innovatív áramlástechnikai megoldások vezető gyártója, amely számos piaci szegmensben az ipari standardokat meghatározó termékekkel van jelen. A világszerte értékesítési és terméktámogatási hálózattal, gyártási kiválósági központokkal, valamint korszerű műszaki létesítményekkel rendelkező cég élvonalbeli áramlástechnikai és folyamatirányító berendezéseinek portfóliójában számos, különféle alkalmazási igényeknek megfelelő szivattyú, szelep, hőcserélő, keverő, homogenizáló, szeparátor, szűrő, UHT, illetve szárítotechnológia található. Szakértői tervezőmérnöki képességeinek köszönhetően egyedülálló megoldások, illetve kulcsrakész csomagok elsőrangú szállítója is, a lehető legnagyobb precizitást kívánó beépítési elvárásoknak is megfelelően.

A számos piacvezető márkát összefogó SPX FLOW hosszú ideje szolgálja az élelmiszer- és italgépipart, az energia- és közműipart, valamint egyéb iparágak piacait. Termékeinek és mérnöki megoldásainak köszönhetően ügyfelei élvonalbeli hatékonyságot és produktivitást érhetnek el, javíthatják minőségüket és megbízhatóságukat, és eleget tehetnek a legújabb szabályozói követelményeknek. Az alkalmazásokkal és folyamatokkal kapcsolatos mélyreható ismeretek, az élvonalbeli innovációs központok és a korszerű pilot/tesztelési technológia hozzájárul a folyamatok további optimalizálásához, lerövidítve a termelési célok eléréséi idejét.

Az SPX FLOW képességeiről, legújabb technológiai innovációjáról és teljes körű ajánlatairól a www.spxflow.com címen találhat további információkat.

Építhet a Universal TS sorozatú szivattyúkra

MEGBÍZHATÓ MŰKÖDÉS –

A dörzsölésmentes Waukesha Alloy 88 anyagból készült csavaroknak köszönhetően a szivattyú elviseli a véletlen érintkezést, és kisebb a sérülés kockázata a csavar érintkezése esetén.

KÍMÉLETES TERMÉKKEZELÉS –

Minőségromlás nélkül szivattyúzza a nagy méretű szemcséket.

HATÉKONYAN REAGÁLÓ SZERVIZ –

A kiterjedt globális forgalmazóhálózat tanúsítvánnyal rendelkező javító központjai gyorsan reagálnak, ha alkatrészre vagy szervizelésre van szükség.

EGYSZERŰ KARBANTARTÁS –

Előlről hozzáférhetők a termék oldalsó tömitései.

RUGALMAS FOLYAMAT –

A termék a kis belépőnyomás-igénynek és az üzemi fordulatszámok széles tartományának köszönhetően számos feladatra, köztük folyamat- és helyben tisztítási ellátásra is alkalmas. A szivattyú módosítás nélkül képes mindkét irányban áramlást biztosítani.

ZÖKKENŐMENTES MŰKÖDÉS –

Kisebb csúszásimpulzus kis belépőnyomás, kis viszkozitás, illetve nagy nyomás esetén.

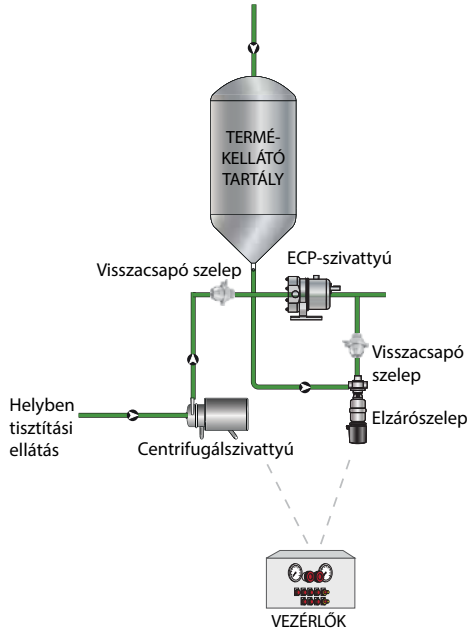
ALACSONYABB ZAJSZINT –

A működési elv gyakorlatilag kiküszöböli a nyomásingadozást.



Extra szivattyúk, szelepek és vezérlés minimális igénye

A TERMÉK ÉS A HELYBEN TISZTÍTÁS TÍPIKUS KONFIGURÁCIÓJA



UNIVERSAL TS SZIVATTYÚ A TERMÉKHEZ ÉS A HELYBEN TISZTÍTÁSHOZ



A feldolozás és a helyben tisztítás területén egyaránt használható, nagy szívókapacitást kínáló Universal TS sorozatú szivattyúknak köszönhetően csökkenthető a szivattyúk, a szelepek és a vezérlőrendszerek száma a feldolgozásban, és berendezési költségek takaríthatók meg.

A megfelelő menetemelkedés kiválasztása

Valamennyi modell esetében három menetemelkedési opció áll rendelkezésre, így kapacitások, nyomások, térfogatáram-profilok és szemcseméreték széles tartományából választhat. Az adott alkalmazásnak megfelelő optimális emelkedéssel kapcsolatban az SPX FLOW szivattyúszakértői adhatnak tanácsot.



1. opció: A széles emelkedés a kisebb nyomást és nagyobb térfogatáramot igénylő alkalmazások, illetve nagyobb szemcseméret esetén használható.



2. opció: A közepes emelkedés a nyomás és a térfogatáram egyensúlyát kínálja a nagyobb és kisebb csavarprofilok között.



3. opció: A keskeny emelkedés nagyobb nyomást és kisebb térfogatáramot igénylő alkalmazások esetén használható.

A termék tipikus alkalmazásai



Élelmiszeripar és italgyártás

Levesek, raguk, paradicsompüré
Zöldségek, öntetek
Csokoládé, zsírok és olajok
Tészták, krémtöltelékek
Sörfőzés, sörlé
Üdítők, gyümölcsitalok
Húsfeldolgozás



Tejipar

Tejszín, tej
Aludttej és tejsavó
Túró
Joghurt



Gyógyszer- és kozmetikai ipar

Kenőcsök
Szirupok, kivonatok, szuszpenziók
Arckrémek, arcvizek
Hajformázó zselék és folyadékok
Festékek és szeszek
Szappanok
Kozmetikumok



Vegy- és egyéb ipar

Oldószerek, festékek
Üzemanyagok
Gyanták, polimerek és iszapok
Olajok és kenőanyagok

Szintlépés a higiéniai teljesítményben. Hosszú élettartam.

TERMÉKJELLEMZŐK ÉS -ELŐNYÖK

Higiéniai jellemzők

- Alap kivitelben alkalmas a helyben tisztításra. Önürítő szivattyúház és -burkolat
- A termékzónától elválasztott csavar/tengely-kapcsolat
- Egyszeres vagy kettős mechanikus tömítés lehetősége
- Külső öblítési csatlakozónyílások valamennyi modellben az opcionális kettős tömítés számára
- Helybeni gőztisztítás lehetősége
- Alap kivitelben rozsdamentes acél fogaskerékház

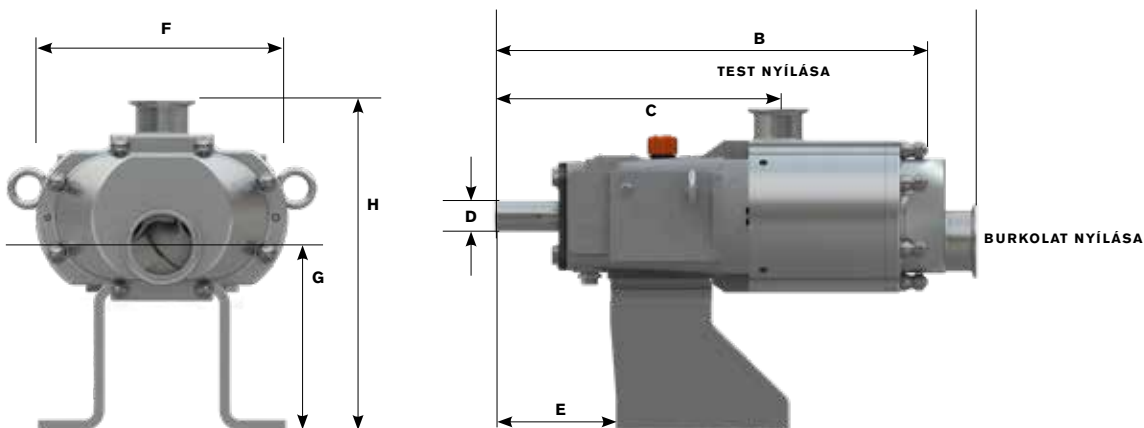
Telepítési jellemzők

- Indexelt bordás tengelyek és csavarok a pozitív kapcsolódáshoz és a csavarok beszerelésének megkönnyítéséhez
- Két áramlási irány csapágycsere és a tájolás megváltoztatása nélkül
- Alap kivitelben dörzsölésmentes Waukesha „88” ötvözetből készülő csavarok – keskenyebb hézagokkal, szélesebb viszkozitástartományban működtethető
- 316L rozsdamentes acél szivattyútest és -burkolat
- Azonos termék- és lezárótömítések; egyszerű szerelés, kevesebb különböző alkatrész
- Szállítás előtt minden szivattyú teljesítményvizsgálaton esik át

Jellemzők

- Akár 25,5 bar (375 psi) nyomás biztosítása
- Speciális rotoranya a hosszabb élettartam érdekében
- Csapágymentes termékzóna
- Nagyobb átmérőjű 17-4 PH tengelyek a nagyobb szilárdság és merevség érdekében; hozzájárul a rezgés csökkentéséhez és a tömítés élettartamának meghosszabbításához
- Alap kivitelben nagy igénybevételre méretezett, rozsdamentes acélból készülő csapágyház
- Nagy pontosságú tűgörgős csapágyak
- Olajkenésű csapágyak a pozitív kenéshez a teljes fordulatszám-, hőmérséklet- és nyomástartományban
- Teströgzítő csavarok a mechanikus tömítésérintkezés fenntartásához az ellenőrzés során
- Egyedi mechanikus tömítéskialakítás szokásos alkatrészekből, kompakt módon kialakított belső és külső tömítésfészekből és a forgó tömítésekéből

A TERMÉK MÉRETEI



MODELL		A	B	C	D +0,000 -0,001	E	F	G	H	BURKOLAT NYÍLÁSA	TEST NYÍLÁSA	TÖMEG
015-UTS	mm	417	389	261	22,23	126	195	185	301	38, 51	38, 51	43 kg
030-UTS	mm	511	459	300	31,75	126	245	177	317	51, 76	51, 64	75 kg
130-UTS	mm	656	594	388	41,28	189	332	252	422	76, 102	64, 76	180 kg
220-UTS	mm	858	585	462	50,8	233	428	220	515	102, 152	102, 152	340 kg

MEGJEGYZÉS: Az itt megadott méretek csak iránymutatásként szolgálnak. Pontos méretadatokért forduljon az SPX FLOW képviselőjéhez.

A TERMÉK MŰSZAKI ADATAI

UNIVERSAL TS MODELLEK

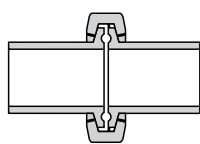
MODELL	MENETEMELKEDÉS	TÉRFOGAT-KISZORÍTÁS FORDULATONKÉNT		NÉVLEGES KAPACITÁS (MAX.)		BURKOLAT NYÍLÁSA		TEST NYÍLÁSA		MAXIMÁLIS SZEMCSEMÉRET		NYOMÁS-TARTOMÁNY (MAX.)		MAXIMÁLIS FORDULATSZÁM	HŐMÉR-SÉKLET-TARTOMÁNY
		GALLON	LITER	G/PERC	L/PERC	HÜ	MM	HÜ	MM	HÜ	MM	PSI	BAR		
015-UTS	16,5	0,02	0,08	70	265	2	51	1,5	38	0,33	8	375	25,5	3500	-40-149 °C (-40-300 °F)
	33	0,03	0,11	105	398					0,65	17			3500	
	44	0,04	0,15	140	530					0,44*	11			3500	
030-UTS	16,8	0,03	0,11	93	352	2,5	64	2	51	0,33	8	375	25,5	3100	
	28	0,05	0,19	155	587					0,55	14			3100	
	42	0,08	0,30	248	939					0,83	21			3100	
130-UTS	36,7	0,12	0,45	300	1136	4	102	2,5	64	0,72	18	375	25,5	2500	
	55	0,18	0,68	450	1703					1,09	28			2500	
	73,4	0,24	0,91	600	2271					0,72*	18			2500	
220-UTS	45	0,30	1,14	600	2271	4 vagy 6	102 vagy 152	4 vagy 6	102 vagy 152	0,89	22	375	25,5	2000	
	60	0,40	1,51	800	3028					1,18	30			2000	
	90	0,61	2,31	1220	4618					1,77	45			2000	

* Kétmenetes indítócsavar esetén korlátozott a szemcseméret.

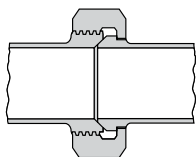
MEGJEGYZÉS: A hosszabb ideig nagy fordulatszámon történő működés külső hajtóműhűtő berendezést igényelhet. Ha a szivattyúnak közel maximális fordulatszámon kell üzemelnie, akkor forduljon az SPX FLOW alkalmazástervezési osztályához a megfelelő szivattyúkonfiguráció megkeresése érdekében.

OPCIÓK ÉS TARTOZÉKOK

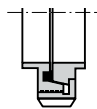
Nyílások



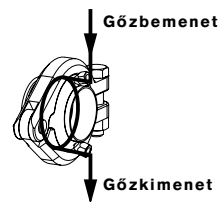
Higiéniai bilincs
(S-Line*, I-Line és Q-Line)



Ferde ülék



Opcionális
Európai piacra
szánt típusok;
DIN, SMS, RJT



Opcionális steril
nyílások

* Alapfelszereltség az S-Line esetében

A négyzetes karimás bemeneteket illetően forduljon a gyártóhoz.

Menetemelkedés



Keskeny



Közepes



Széles

O-gyűrűk

FKM standard

Fluorelasztomer (FKM), EPDM, fluorelasztomer (FFKM)

Kiváló teljesítmény, hosszú élettartam.

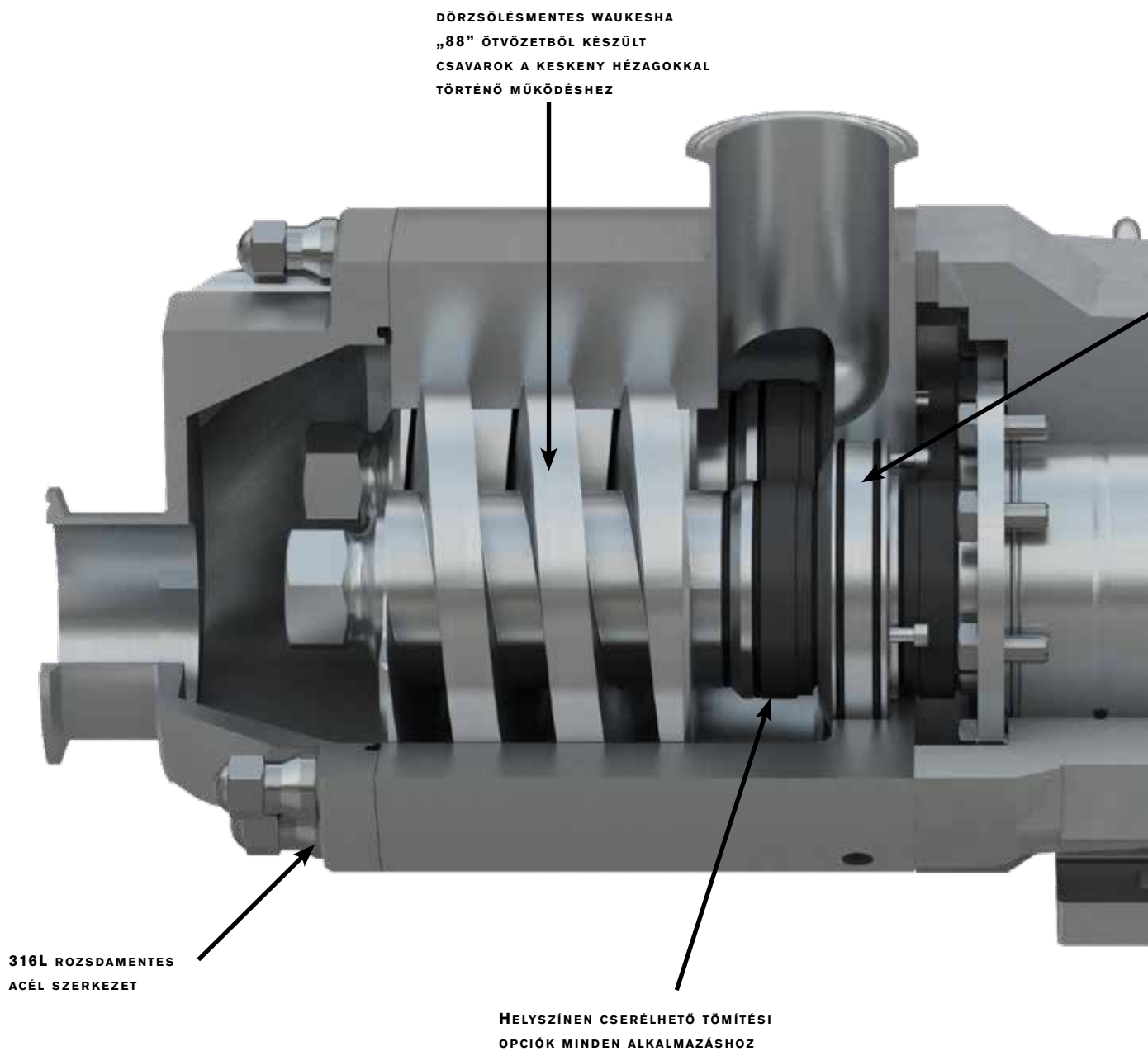
Amit a Waukesha Cherry-Burrell Universal TS sorozat kínál:

Nagy nyomáskapacitás – akár 25,5 bar (375 psi)

Optimális tömítések – a legtöbb alkalmazásnak megfelelnek, szükség esetén kicserélhetők

Előírásoknak megfelelő kialakítás – 3-A, USDA, EU Machinery Directive, EHEDG¹

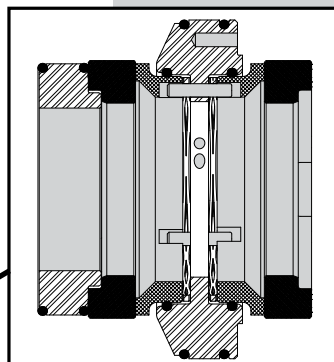
¹ Az EHEDG (EL Típus 1. Osztály) tanúsítvány az EPDM, FKM vagy FFKM tömítővel ellátott és SiC, TC vagy C mechanikus tömítőanyaggal ellátott, 015-220 méretű UTS szivattyúkra vonatkozik.



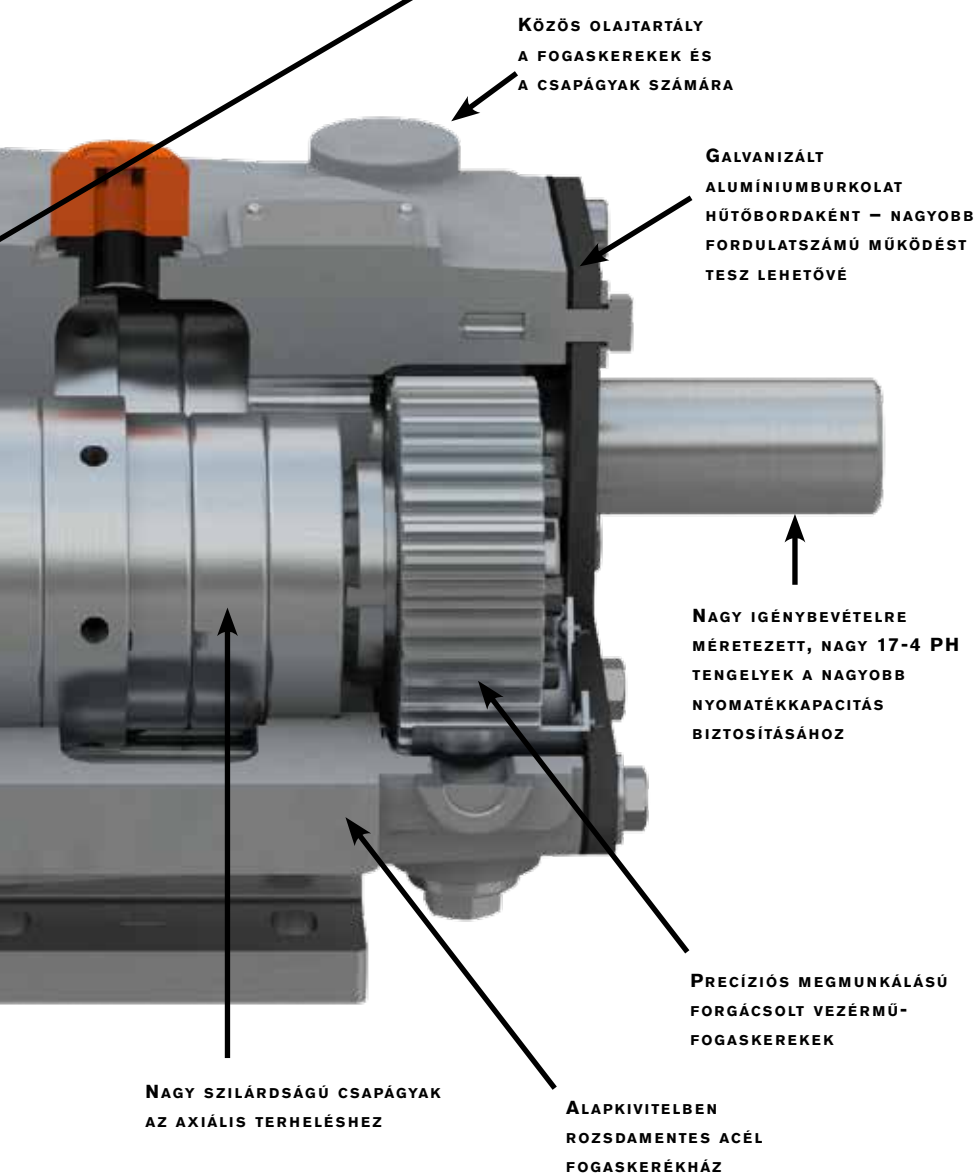
Tömítési opciók

Egyszeres vagy kettős mechanikus tömítés*

Öblítőfolyadék gondoskodik a hűtésről, a kenésről és a szennyeződés eltávolításáról. Az elrendezés ideális a nehéz üzemi körülmények között működő alkalmazásokhoz.



Az ábrán a kettős mechanikus tömítés látható



Az O-gyűrűk elasztomer- lehetőségei:

- Fluorelasztomer (FKM)
- EPDM
- FFKM

* A mechanikus tömítés lehetséges anyagai:

- Szén
- Szilícium-karbid
- Volfrám-karbid

Kétcsavaros
forgódugattyús
térfogat-kiszorításos
szivattyúk

UNIVERSAL TS SOROZAT

SPXFLOW

Az SPX FLOW karbantartási programjával kielégítheti szivattyújavítási igényeit.

Tanúsítvánnyal rendelkező SPX FLOW szivattyújavító központok

- Helyi forgalmazók a gyártó által kiképzett szervizszakemberekkel
- Gyors reagálás helyben
- Eredeti WCB alkatrészek
- Igényeinek megfelelő, rugalmas javítási programok
- Termékgarancia



A terméket Delavanben (USA Wisconsin állam) szerelték össze és tesztelték.

FORDULJON AZ SPX FLOW SZIVATTYÚSZAKÉRTŐJÉHEZ MÉG MA, ÉS VÁLASSZA KI A MEGFELELŐ SZIVATTYÚT!

SPX FLOW

611 Sugar Creek Road

Delavan, WI 53115, USA

T: +1 (262) 728-1900 vagy +1 (800) 252-5200

E: wcb@spxflow.com

Az észak-karolinai, charlotte-i központú SPX FLOW, Inc. (NYSE: FLOW) több iparágban piacvezető vállalat. További tudnivalók a www.spxflow.com címen található.

Az SPX FLOW, Inc. fenntartja a jogot a kialakítás és az anyagok értesítés és további kötelezettség nélküli megváltoztatására.

A kialakítás részletei, a gyártáshoz használt anyagok és a méretadatok leírása a jelen kiadványban kizárólag tájékoztató jellegű, és csak külön írásos megerősítés birtokában tekinthető megbízhatónak. A termék elérhetőségével kapcsolatban érdeklődjön a területileg illetékes forgalmazónál. További tudnivalók a www.spxflow.com címen található.

A zöld „»” és a „X” az SPX FLOW, Inc. tulajdonát képező védjegy.

2018. MÁJUSI KIADÁS FH-1801-HU

COPYRIGHT © 2018 SPX FLOW, Inc.