



## Série Universal TS

BOMBAS ROTATIVAS DE DESLOCAMENTO POSITIVO DUPLO FUSO



Os usuários das bombas da marca Waukesha Cherry-Burrell se beneficiam de décadas de melhoria contínua do produto. Os contínuos avanços nas áreas de projeto, metalurgia e fabricação têm rendido níveis de desempenho e vida útil progressivamente maiores.

A nova bomba Série Universal Duplo Fuso (Twin Screw -TS) da SPX FLOW funciona com a mesma confiabilidade que você espera da SPX FLOW. Seu projeto versátil melhora o tempo de processamento e maximiza a produtividade.

A SPX FLOW, Inc. (NYSE:FLOW) é um fabricante líder em tecnologias de fluxo inovadoras, muitas das quais ajudam a definir o padrão do setor nos segmentos de mercado que atende. Opera uma rede de vendas e suporte, centros de excelência em fabricação e engenharia avançados em todo o mundo. O seu portfólio de ponta em equipamentos de processo e componentes inclui uma ampla gama de bombas, válvulas, trocadores de calor, misturadores, homogeneizadores, separadores, filtros, UHT e tecnologia de secagem, que atende à muitas necessidades de aplicação. Especializados recursos de engenharia também a tornam um fornecedor premium de soluções personalizadas e pacotes completos para atender às mais exigentes demandas de instalação.

Incorporando muitas marcas líderes, a SPX FLOW possui uma longa história de atendimento aos setores de alimentos e bebidas, energia e mercados industriais. Seus projetos e soluções de engenharia ajudam clientes a gerar eficiência e produtividade, aumentar a qualidade e a confiabilidade, e atender às últimas exigências regulatórias. Uma profunda compreensão de aplicações e processos, os Centros de Inovação de última geração e a avançada tecnologia de testes/piloto auxiliam ainda mais na otimização de processos e na redução de tempo para atingir, de forma confiável, metas de produção.

Para saber mais sobre o que a SPX FLOW pode oferecer, suas últimas inovações tecnológicas e as ofertas completas de serviços, acesse [www.spxflow.com](http://www.spxflow.com).

## Você pode contar com as bombas Série Universal TS para:

### **DESEMPENHO CONFIÁVEL -**

**Os parafusos feitos de liga metálica Waukesha 88, não engripante, reduz o risco de danos à bomba em caso de contato acidental dos parafusos**

### **MANUSEIO SUAVE DO PRODUTO -**

**Bombeia particulados grandes sem degradação**

### **SERVIÇO ÁGIL -**

**Uma extensa rede de distribuição global com centros de reparo certificados fornece tempos de resposta rápidos para peças e serviços**

### **FÁCIL MANUTENÇÃO -**

**Acesso frontal ao selo mecânico do lado do produto**

### **FLEXIBILIDADE DE PROCESSO -**

**A baixa exigência de pressão de entrada e uma ampla gama de velocidades de operação permitem realizar diversas tarefas, incluindo processo e CIP. Capacidade de fluxo bidirecional sem quaisquer modificações na bomba.**

### **OPERAÇÃO SUAVE -**

**Reduz o escorregamento em condições de baixa pressão de entrada, baixa viscosidade e alta pressão**

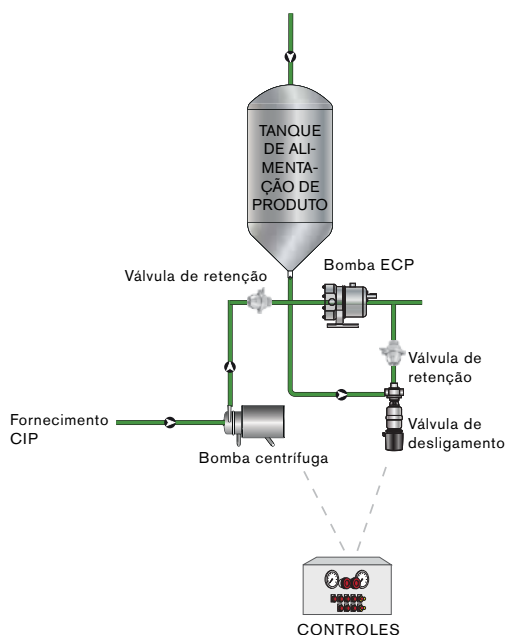
### **NÍVEIS DE RUÍDO REDUZIDOS -**

**O princípio de operação praticamente elimina as flutuações de pressão**

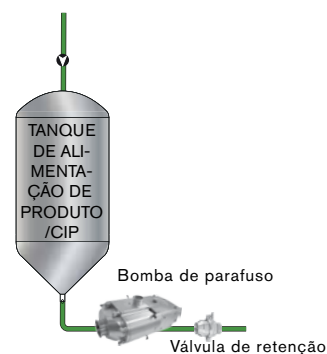


# Minimize o uso de bombas, válvulas e controles adicionais em seu processo

## CONFIGURAÇÃO TÍPICA PARA PRODUTO E CIP



## BOMBA UNIVERSAL TS PARA PRODUTO E CIP



Com sua alta capacidade de sucção, a bomba Série Universal TS é adequada para processo e CIP, permitindo reduzir o número de bombas, de válvulas e de sistemas de controle em seu processo e economizar custos com bens de capital.

## Escolha o passo do parafuso certo para o seu processo

Três opções de passo do parafuso para todos os modelos oferecem uma ampla seleção de capacidades, pressões, perfis de fluxo e tamanhos de partículas. Os especialistas em bomba da SPX FLOW podem orientá-lo sobre o passo ideal para a sua aplicação.



**Opção 1:** Passo largo para aplicações que exigem pressões mais baixas com vazões mais altas ou necessidade de acomodar partículas maiores



**Opção 2:** Passo médio - oferece um equilíbrio em pressão e velocidades de vazão entre os perfis de parafusos maiores e menores



**Opção 3:** Aplicações de passo estreito que exigem pressões mais altas com vazões mais baixas

## Aplicações típicas



### Alimentos e bebidas

Sopas, caldos, molho de tomate  
Verduras, temperos  
Chocolate, gorduras e óleos  
Massas de bolo, recheios cremosos  
Cervejaria, mosto  
Refrigerantes/sucos  
Processamento de carne



### Laticínios

Creme, leite  
Coalhada e soro de queijo  
Requeijão  
Iogurte



### Farmacêutico/cosméticos

Pomadas  
Xaropes, extratos, lodos  
Cremes para rosto e loções  
Géis e líquidos para cabelo  
Corantes e Álcool  
Sabonetes  
Cosméticos



### Química/Indústria

Solventes, tintas  
Combustíveis  
Resinas, polímeros e borras  
Óleo e lubrificantes

# Novos níveis de desempenho sanitário. Características da vida útil longa.

## CARACTERÍSTICAS E BENEFÍCIOS DO PRODUTO

### Características sanitárias

- Capacidade de CIP padrão. O corpo e a tampa da bomba possui autodrenagem
- Conexão do parafuso/eixo vedada da zona do produto
- Opções de selo mecânico simples e duplo
- Todos os modelos incluem conexões de flush para selo duplo opcional
- Pode ser esterilizado com vapor
- Caixa de engrenagem de aço inoxidável padrão

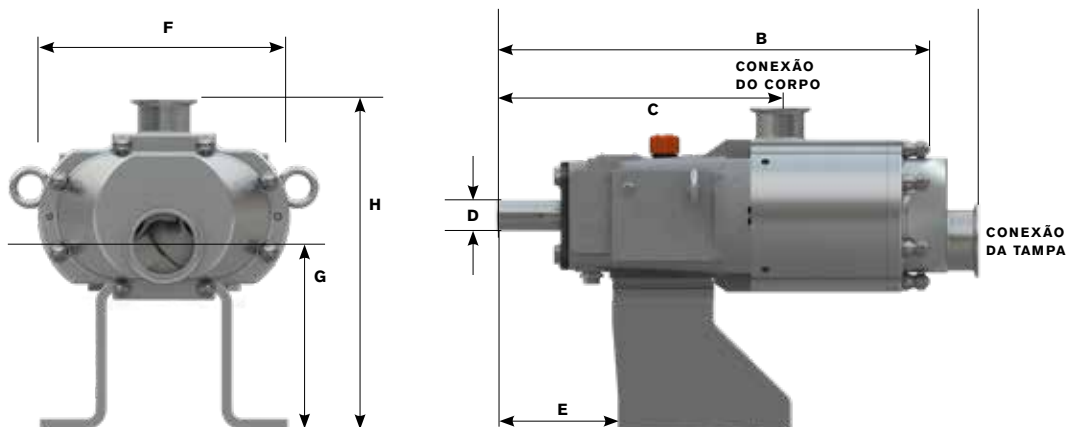
### Recursos de instalação

- Os eixos e parafusos ranhurados indexados fornecem um engate positivo e facilitam a instalação dos parafusos
- Capacidade de fluxo bidirecional sem necessidade de trocar os rolamentos ou a orientação do corpo
- Parafusos de liga metálica Waukesha "88", não engripante, padrão; permite funcionar com folgas mais apertadas e bombear uma ampla gama de viscosidades
- Corpo e tampa da bomba em aço inoxidável 316L
- As peças de vedação de produto e de vedação de barreira são idênticas; o que simplifica a montagem e reduz o número de componentes únicos
- Todas as bombas são testadas quanto ao seu desempenho antes de serem enviadas

### Características

- Capacidade de pressão de até 375 psi (25,5 bar)
- Porca do rotor especial projetada para oferecer serviço prolongado
- Sem rolamentos na zona do produto
- Eixos em 17-4 PH de diâmetro grande para maior resistência e rigidez. Ajuda a reduzir a vibração e prolonga a vida útil do selo
- Estrutura de rolamento em aço inoxidável de alta resistência padrão
- Construído com rolamentos de rolete de agulha de alta precisão
- Rolamentos lubrificados com óleo para lubrificação positiva em toda faixa de velocidade, temperatura e pressão
- Parafusos de retenção do corpo para manter o contato do selo mecânico durante a inspeção
- O exclusivo projeto de selo mecânico utiliza peças comuns para os assentos internos e externos do selo e para as vedações rotativas em um design compacto

## DIMENSÕES DO PRODUTO



MODELO		A	B	C	D +0,000 -0,001	E	F	G	H	CONEXÃO DA TAMPA	CONEXÃO DO CORPO	PESO
015-UTS	mm	417	389	261	22,23	126	195	185	301	38, 51	38, 51	43 kg
030-UTS	mm	511	459	300	31,75	126	245	177	317	51, 76	51, 64	75 kg
130-UTS	mm	656	594	388	41,28	189	332	252	422	76, 102	64, 76	180 kg
220-UTS	mm	858	585	462	50,8	233	428	220	515	102, 152	102, 152	340 kg

**NOTA:** As dimensões são apenas para fins de orientação. Entre em contato com o representante da SPX FLOW para obter medidas mais detalhadas.

## ESPECIFICAÇÕES DO PRODUTO

### MODELOS UNIVERSAL TS

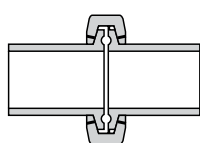
MODELO	PASSO DO PARAFUSO	DESLOCAMENTO POR REVOLUÇÃO	CAPACIDADE NOMINAL (MÁX)	CONEXÃO DA TAMPA	CONEXÃO DO CORPO	PARTICULADO MÁXIMO	FAIXA DE PRESSÃO (MÁX)	ROTAÇÃO MÁXIMA	FAIXA DE TEMPERATURA
		LITRO	LPM	MM	MM	MM	BAR		
015-UTS	16,5	0,08	265	51	38	8	25,5	3500	-40 °C a 149 °C
	33	0,11	398			17		3500	
	44	0,15	530			11		3500	
030-UTS	16,8	0,11	352	64	51	8	25,5	3100	
	28	0,19	587			14		3100	
	42	0,30	939			21		3100	
130-UTS	36,7	0,45	1136	102	64	18	25,5	2500	
	55	0,68	1703			28		2500	
	73,4	0,91	2271			18		2500	
220-UTS	45	1,14	2271	102 ou 152	102 ou 152	22	25,5	2000	
	60	1,51	3028			30		2000	
	90	2,31	4618			45		2000	

\* Os parafusos de roscas duplas limitam o tamanho das partículas.

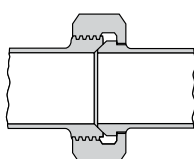
**NOTA:** O funcionamento em rotações altas por longos períodos de tempo pode exigir um equipamento externo de resfriamento da caixa de engrenagem. Se for necessário funcionar perto da rotação máxima permitida, entre em contato com a engenharia de aplicação da SPX FLOW para confirmar a configuração correta da bomba.

## OPÇÕES E ACESSÓRIOS

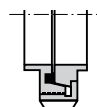
### Conexões



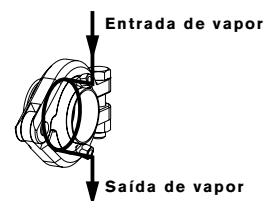
**Abraçadeira sanitária**  
(Linha S\*, Linha I e Linha Q)



**Assento cônico**



**Opcional**  
Norma Europeia;  
DIN, SMS, RJT



**Conexões assépticas**  
opcionais

\* Linha S, padrão

Entre em contato com a fábrica para verificação de flanges de entrada retangulares disponíveis.

### Passos de parafuso



**Estreito**



**Médio**



**Largo**

### Anéis O-ring

#### FKM padrão

Fluoroelastômero (FKM), EPDM, Fluoroelastômero (FFKM)

## Projetado para desempenho e vida útil longa.

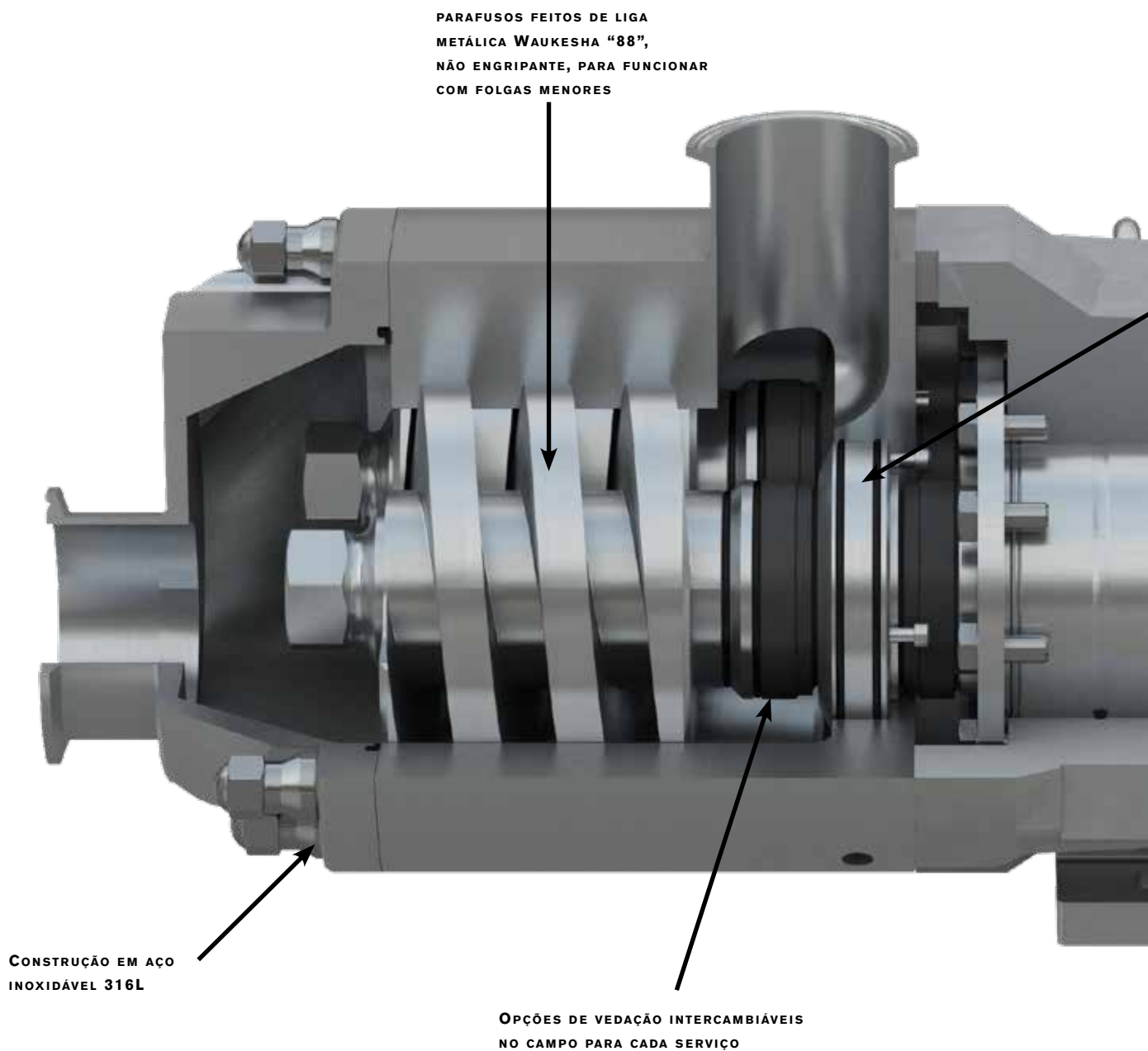
### A Série Universal TS da Waukesha Cherry-Burrell fornece:

**Capacidade de alta pressão** - até 375 psi/25,5 bar

**As vedações ideais** - para a maioria das aplicações, além de intercambiabilidade quando necessário

**Projeto em conformidade** - 3-A, USDA, EU Machinery Directive, EHEDG<sup>1</sup>

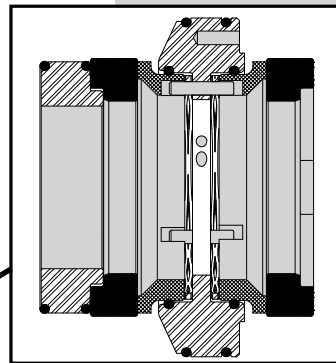
<sup>1</sup> A certificação EHEDG (Tipo EL Classe I) aplica-se às bombas UTS dos tamanhos 015 a 220 com juntas EPDM, FKM ou FFKM e material de vedação mecânica SiC, TC ou C.



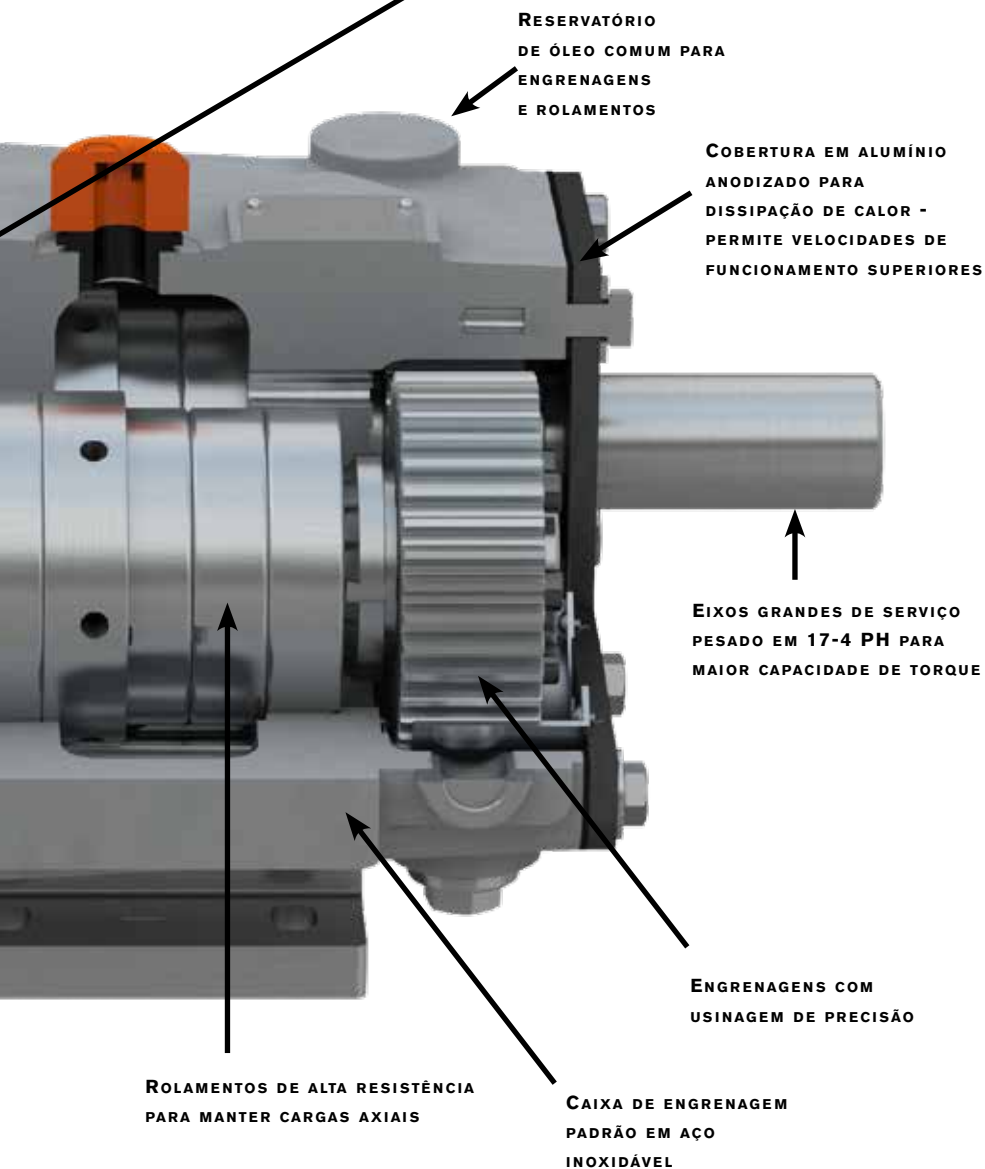
## Opções de vedação

### Selo Mecânico simples ou duplo\*

Usado com fluido de lavagem para resfriar, lubrificar e eliminar resíduos. Arranjo ideal para aplicações de serviço rigorosas.



Selo mecânico duplo detalhe



RESERVATÓRIO DE ÓLEO COMUM PARA ENGRENAGENS E ROLAMENTOS

COBERTURA EM ALUMÍNIO ANODIZADO PARA DISSIPACÃO DE CALOR - PERMITE VELOCIDADES DE FUNCIONAMENTO SUPERIORES

EIXOS GRANDES DE SERVIÇO PESADO EM 17-4 PH PARA MAIOR CAPACIDADE DE TORQUE

ENGRENAGENS COM USINAGEM DE PRECISÃO

ROLAMENTOS DE ALTA RESISTÊNCIA PARA MANTER CARGAS AXIAIS

CAIXA DE ENGRENAGEM PADRÃO EM AÇO INOXIDÁVEL

### Opções de elastômero para anéis O-ring:

- Fluoroelastômero (FKM)
- EPDM
- FFKM

### \*Opções de material para o selo mecânico:

- Carbono
- Carbetto de silício
- Carbetto de tungstênio

# SPXFLOW

Para o reparo da bomba, escolha o programa de manutenção da SPX FLOW para atender às suas necessidades.

## Centros de Reparos de Bomba Certificados pela SPX FLOW

- Distribuidores locais com técnicos de serviço treinados na fábrica
- Atendimento local rápido
- Peças genuínas WCB
- Programas flexíveis de reparo para atender às suas necessidades
- Garantia do produto



**Montado e testado em Delavan, WI**



## ENTRE EM CONTATO HOJE COM UM ESPECIALISTA EM BOMBA DA SPX FLOW E ENCONTRE A BOMBA CERTA PARA O SEU PROCESSO

### SPX FLOW

611 Sugar Creek Road

Delavan, WI 53115, USA

Tel.: (262) 728-1900 ou (800) 252-5200

E: [wcb@spxflow.com](mailto:wcb@spxflow.com)

Com sede em Charlotte, Carolina do Norte, USA, a SPX FLOW, Inc. (NYSE: FLOW) é um líder de fabricação em vários setores.

Para obter mais informações, visite [www.spxflow.com](http://www.spxflow.com)

A SPX FLOW, Inc. reserva-se o direito de incorporar nossas mais recentes alterações em projetos e materiais sem aviso prévio ou obrigação.

As características de projeto, os materiais de construção e os dados dimensionais, conforme descrito neste boletim, são fornecidos apenas como informação e não se deve confiar neles, a menos que confirmado por escrito. Entre em contato com o representante de vendas local para obter a disponibilidade do produto em sua região. Para obter mais informações, visite [www.spxflow.com](http://www.spxflow.com).

O verde "y" e "x" são marcas registradas da SPX FLOW, Inc.

EMITIDO EM 09/2018 FH-1801-PT-BR

DIREITOS AUTORAIS © 2018 SPX FLOW, Inc.