



## Universal TS-serien

ROTERANDE POSITIVA DEPLACEMENTPUMPAR MED DUBBLA SKRUVAR



Som användare av Waukesha Cherry-Burrell-pumpar kan du utnyttja fördelarna av flera årtionden av kontinuerlig produktutveckling. Ständiga framsteg inom design, metallurgi och tillverkningstekniker har resulterat i allt högre prestandanivåer och längre livslängd.

Den nya Universal Twin Screw (TS) Series-pumpen från SPX FLOW är lika pålitlig och driftsäker som SPX FLOW:s andra produkter. De mångsidiga utformningen förkortar processtiden och maximerar produktiviteten.

SPX FLOW, Inc. (NYSE:FLOW) är en ledande tillverkare av innovativa flödestekniska lösningar, varav många har bidragit till att sätta branschstandarden inom relaterade marknadssegment. Företaget har ett sälj- och supportnätverk, avancerade tillverkningscenter och teknikcenter över hela världen. Flödeskomponenterna och processutrustningen från SPX FLOW innefattar ett brett sortiment av pumpar, ventiler, värmeväxlare, omrörare, homogenisatorer, avskiljare, filter, UHT och torkteknik för en mängd tillämpningar. SPX FLOW:s tekniska expertis gör att företaget också är en ledande leverantör av skräddarsydda lösningar och kompletta, driftklara produktpaket som uppfyller även de allra mest avancerade installationskrav.

SPX FLOW har i många år levererat produkter och lösningar från ledande varumärken till livsmedelsindustrin, energiindustrin och flera andra industrisektorer. De tekniska lösningarna och produktdesignen hjälper kunderna att öka såväl effektiviteten och produktiviteten som kvaliteten och driftsäkerheten och uppfyller också den senaste lagstiftningen. Den djupa förståelsen och kunskapen om applikationer och processer i kombination med högtekniska innovationscenter och avancerad pilottestning bidrar ytterligare till optimeringen av processer och minskar ledtiderna för att garanterat nå produktionsmålen.

Besök [www.spxflow.com](http://www.spxflow.com) för att läsa mer om SPX FLOW:s utbud, de senaste tekniskinnovationerna och serviceerbjudandena.

## Pumparna i Universal TS-serien har följande:

### **PÅLITLIGA PRESTANDA –**

**Skruvarna är tillverkade av Waukeshas slitstarka speciallegering "88", vilket gör att pumpen kan fortsätta att köras vid oavsiktlig kontakt med föremål och att risken för skador på pumpen minskar om skruvarna skulle komma i kontakt med något**

### **SKONSAM PRODUKTHANTERING –**

**Pumpar stora partiklar utan att bryta ned dem**

### **SNABB SERVICE –**

**Omfattande globalt distributionsnätverk med certifierade reparationscenter ger snabba svarstider för leverans av delar och service**

### **ENKELT UNDERHÅLL –**

**Åtkomst till tätningarna på framsidan av pumpen**

### **FLEXIBLA PROCESSER –**

**Krav på lågt inloppstryck och stort varvtalsområde möjliggör ett stort antal tillämpningar, inklusive process- och CIP-försörjning. Kapacitet för dubbelriktat flöde utan att pumpen behöver justeras.**

### **SMIDIG DRIFT –**

**Minskar förluster vid lågt inloppstryck, låg viskositet och högt tryck**

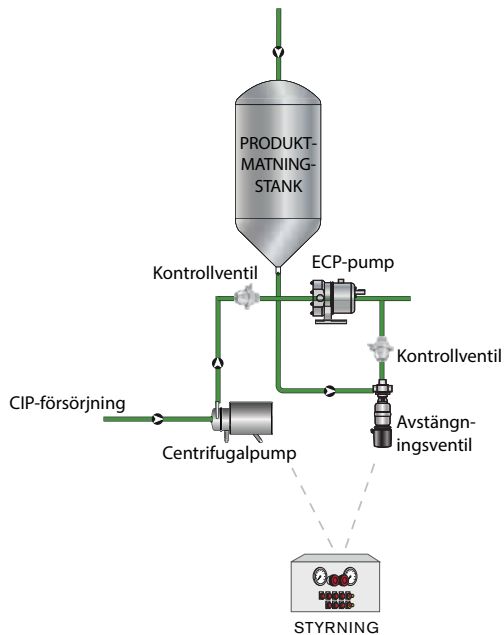
### **LÄGRE BULLERNIVÅER –**

**Driftsprincipen eliminerar nästan helt tryckvariationer**

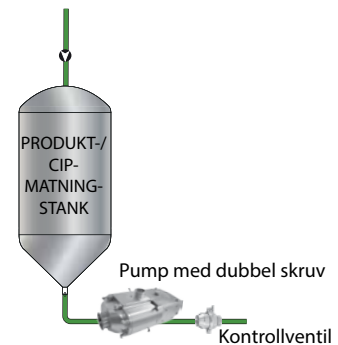


# Minimera behovet av extra pumpar, ventiler och kontroller i din produktionsprocess

## NORMAL KONFIGURATION FÖR PRODUKT OCH CIP



## UNIVERSAL TS-PUMP FÖR BÅDE PRODUKT OCH CIP



Pumpen från Universal TS-serien kan med sin höga sugkapacitet användas både för process- och CIP-tillämpningar, vilket gör att du kan minska antalet pumpar, ventiler och styrsystem i din process samtidigt som du sparar kapitalkostnader för utrustning.

## Välj rätt skruvhöjd för din bearbetning

Alla modeller finns tillgängliga med anslutningar i tre olika typer av skruvhöjd som ger flexibla valmöjligheter för kapacitet, tryckintervall, flödes hastighet och partikelstorlek. SPX FLOW:s pumpexperter kan ge dig råd om den optimala skruvhöjden för din tillämpning.



**Alternativ 1:** Stor skruvhöjd, för tillämpningar som kräver lägre tryck och har höga flödes hastigheter eller processer med större partiklar



**Alternativ 2:** Medelstor skruvhöjd, balanserar tryck och flödes hastigheter mellan större och mindre skruvprofiler



**Alternativ 3:** Mindre skruvhöjd, för tillämpningar som kräver högre tryck med lägre flödes hastigheter

## Typiska produktapplikationer



### Livsmedel

Soppor, stuvningar, tomatpuré  
Grönsaker, dressingar  
Choklad, fetter och oljor  
Kaksmet, krämiga fyllningar  
Bryggeri, vört  
Läsk/fruktdrycker  
Köttbearbetning



### Mejeri

Grädde, mjölk  
Ostmassa och vassle  
Färskost  
Yoghurt



### Läkemedel/kosmetika

Pillerpasta  
Smaksatt sirap, extrakt, slurry  
Ansiktskrämer och lotion  
Hårgel och andra stylingvätskor för hår  
Färgämnen och alkohol  
Tvålar  
Kosmetika



### Kemi/industri

Lösningsmedel, färg  
Bränslen  
Resiner, polymerer och slam  
Oljor och smörjfetter

# Sanitära prestanda på ny nivå. Hållbara funktioner.

## PRODUKTFUNKTIONER OCH FÖRDELAR

### Sanitära funktioner

- CIP-kapacitet som standard. Pumphus och hölje är självdränerande
- Skruv-/axelkoppling är tätad från produktzonen
- Alternativ med enkel eller dubbel mekanisk tätning
- Alla modeller har spolöppningar med dubbeltätning som tillval
- Kapacitet för ångsterilisering på plats
- Växellåda i rostfritt stål som standard

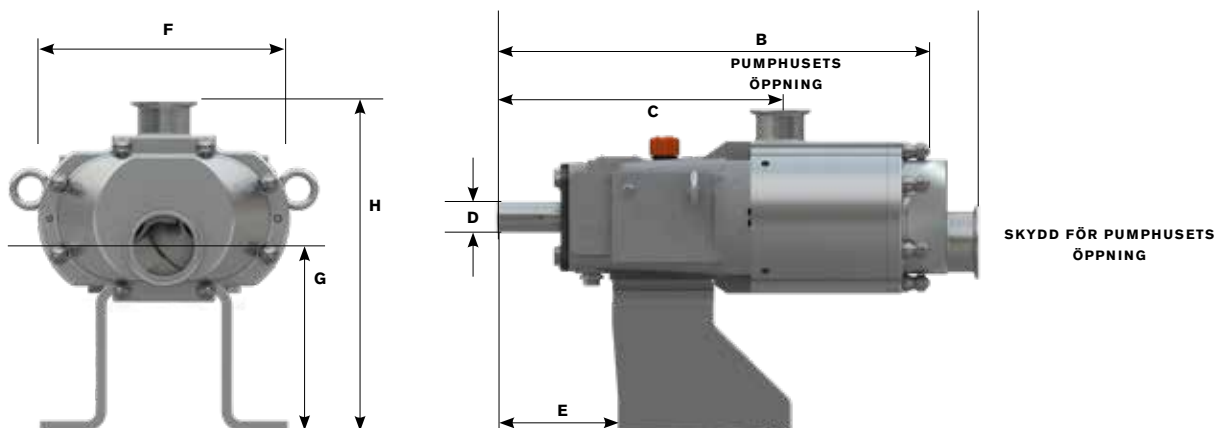
### Installationsfunktioner

- Räfflade axlar och skruvar med märkning gör installationen enkel
- Kapacitet för dubbelriktat flöde utan att du behöver byta lager eller rikta om pumphuset
- Skruvar i Waukeshas slitstarka "88"-legering som standard; möjliggör drift i snävare utrymmen och pumpning av olika viskositeter
- Pumphus och hölje i rostfritt stål, 316 l
- Produkttätningen och barriärtätningen består av likadana komponenter, vilket förenklar monteringen och minskar antalet unika komponenter
- Alla pumpar kvalitetstestas före leverans

### Funktioner

- Tryckkapacitet upp till 375 psi (25,5 bar)
- Specialdesignad mutter för extra lång livslängd
- Inga lager i produktzonen
- 17-4 PH-axlar med stor diameter ger större kraft och bättre styvhet. Minskar vibrationer och förlänger livslängden
- Lagerhus för tung drift, i rostfritt stål i standardutförande
- Konstruerad med mycket exakta nållager
- Oljesmorda lager för en progressiv smörjning oavsett enhetens varvtal, drifttemperatur och driftstryck
- Fästskruvar som upprätthåller den mekaniska tätningen vid inspektion
- Mekanisk tätning i unik, kompakt design med likadana komponenter för både inre och yttre tätningar och roterande tätningar

## PRODUKTDIMENSIONER



MODELL		A	B	C	D +0,000 -0,001	E	F	G	H	SKYDD FÖR ÖPPNING	PUMPHUSETS ÖPPNING	VIKT
015-UTS	mm	417	389	261	22,23	126	195	185	301	38, 51	38, 51	43 kg
030-UTS	mm	511	459	300	31,75	126	245	177	317	51, 76	51, 64	75 kg
130-UTS	mm	656	594	388	41,28	189	332	252	422	76, 102	64, 76	180 kg
220-UTS	mm	858	585	462	50,8	233	428	220	515	102, 152	102, 152	340 kg

OBS: Dessa dimensioner är endast vägledande, Kontakta ditt lokala SPX Flow-ombud om du vill ha mer detaljerade mått.

## PRODUKTSPECIFIKATIONER

### UNIVERSAL TS-MODELLER

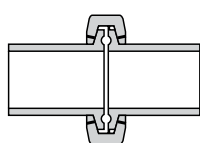
MODELL	SKRUVHÖJD	SLAGVOLYM PER VARV		NOMINELL KAPACITET (MAX)		SKYDD FÖR PUMPHUSETS ÖPPNING		PUMPHUSETS ÖPPNING		MAX. PARTIKELSTORLEK		TRYCKOMRÅDE (MAX)		MAX. V/MIN	TEMPERATUROMRÅDE
		GAL	LITER	GPM	LPM	TUM	MM	TUM	MM	TUM	MM	PSI	BAR		
015-UTS	16,5	0,02	0,08	70	265	2	51	1,5	38	0,33	8	375	25,5	3 500	-40 °F (-40 °C) till 300 °F (149 °C)
	33	0,03	0,11	105	398					0,65	17				
	44	0,04	0,15	140	530					0,44*	11				
030-UTS	16,8	0,03	0,11	93	352	2,5	64	2	51	0,33	8	375	25,5	3 100	
	28	0,05	0,19	155	587					0,55	14				
	42	0,08	0,30	248	939					0,83	21				
130-UTS	36,7	0,12	0,45	300	1 136	4	102	2,5	64	0,72	18	375	25,5	2 500	
	55	0,18	0,68	450	1 703					1,09	28				
	73,4	0,24	0,91	600	2 271					0,72*	18				
220-UTS	45	0,30	1,14	600	2 271	4 eller 6	102 eller 152	4 eller 6	102 eller 152	0,89	22	375	25,5	2 000	
	60	0,40	1,51	800	3 028					1,18	30				
	90	0,61	2,31	1 220	4 618					1,77	45				

\* Dubbelgångade skruvar begränsar partikelstorleken.

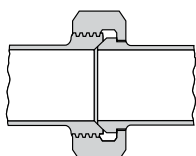
**OBS:** Drift med högt varvtal under långa perioder kan kräva en extern kylanordning för växellådan. Vid drift som tangerar max. tillåtet varvtal ska SPX FLOW:s avdelning för tilläpplad teknik kontaktas för att bekräfta att pumpen är korrekt konfigurerad.

## ALTERNATIV OCH TILLVAL

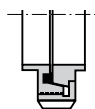
### Öppningar



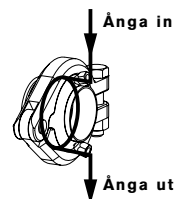
**Sanitetsklämma**  
(S-ledning\*, I-ledning  
och Q-ledning)



**Fasad kant**



**Tillval**  
Europeiska typer:  
**DIN, SMS, RJT**



**Aseptiska öppningar**  
finns som tillval

\* S-ledning är standard

Kontakta fabriken för tillgängliga rektangulära inlopp med fläns.

### Skruvhöjd



**Liten**



**Medel**



**Stor**

### O-ringar

#### FKM-standard

Fluorelastomer (FKM), EPDM, fluorelastomer (FFKM)

## Designad för höga prestanda och lång livslängd.

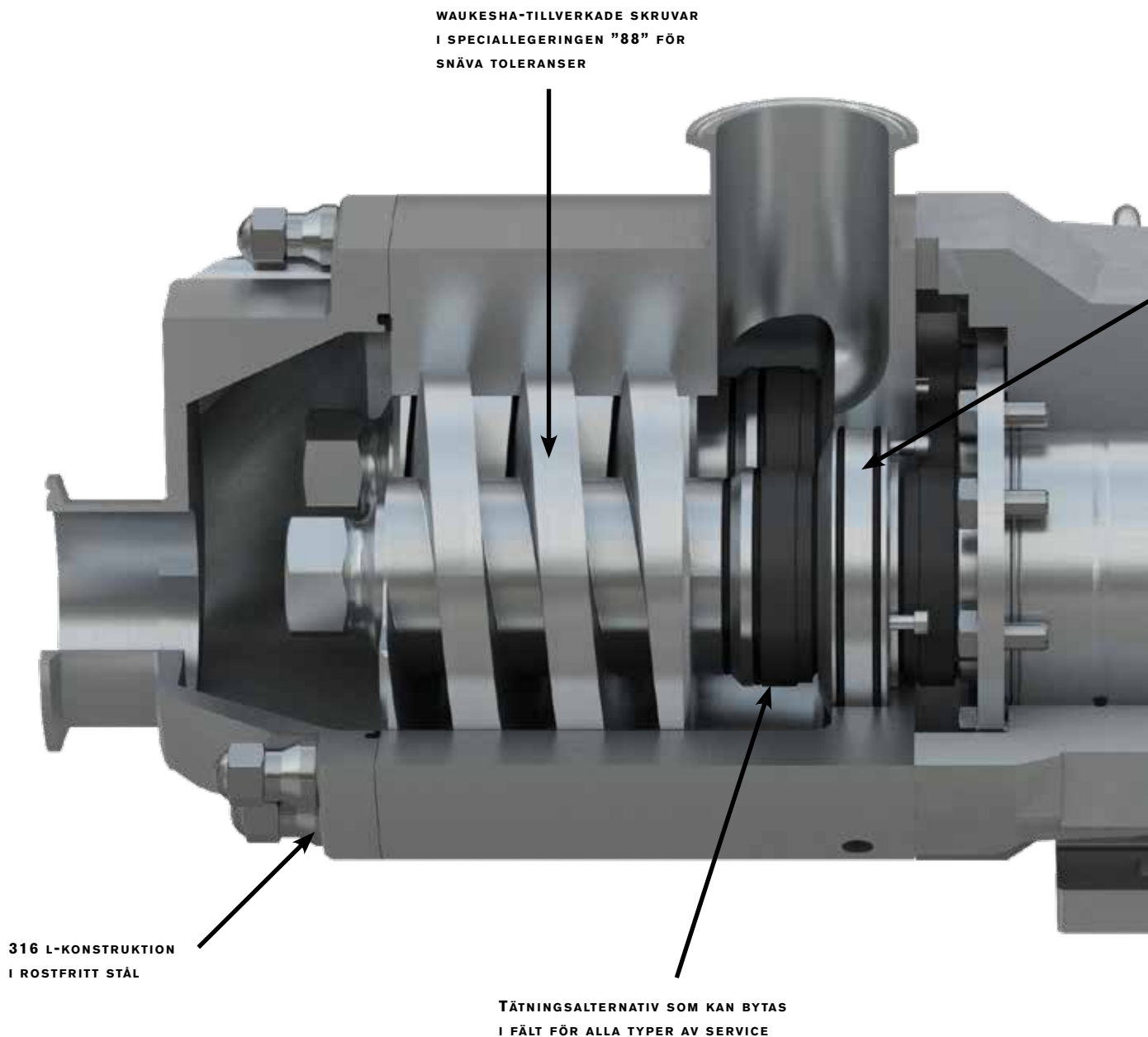
### Waukesha Cherry-Burrell Universal TS-serien har följande:

**Kapacitet för drift med högt tryck** – upp till 375 psi/25,5 bar

**Optimerade tätningar** – passar de flesta tillämpningar och är konstruerade med kompatibla delar för enkla byten

**Design som uppfyller de relevanta kraven** – 3-A, USDA, EU Machinery Directive, EHEDG<sup>1</sup>

<sup>1</sup> EHEDG (typ EL klass I)-certifieringen gäller för UTS-pumpar i storlek 015 till 220 med EPDM-, FKM- eller FFKM-packningar och mekanisk tätning av SiC-, TC- eller C-material.



WAUKESHA-TILLVERKADE SKRUVAR  
I SPECIALLEGERINGEN "88" FÖR  
SNÄVA TOLERANSER

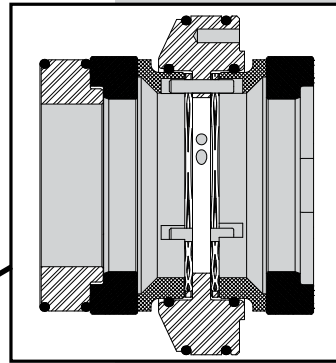
316 L-KONSTRUKTION  
I ROSTFRITT STÅL

TÄTNINGSALTERNATIV SOM KAN BYTAS  
I FÄLT FÖR ALLA TYPER AV SERVICE

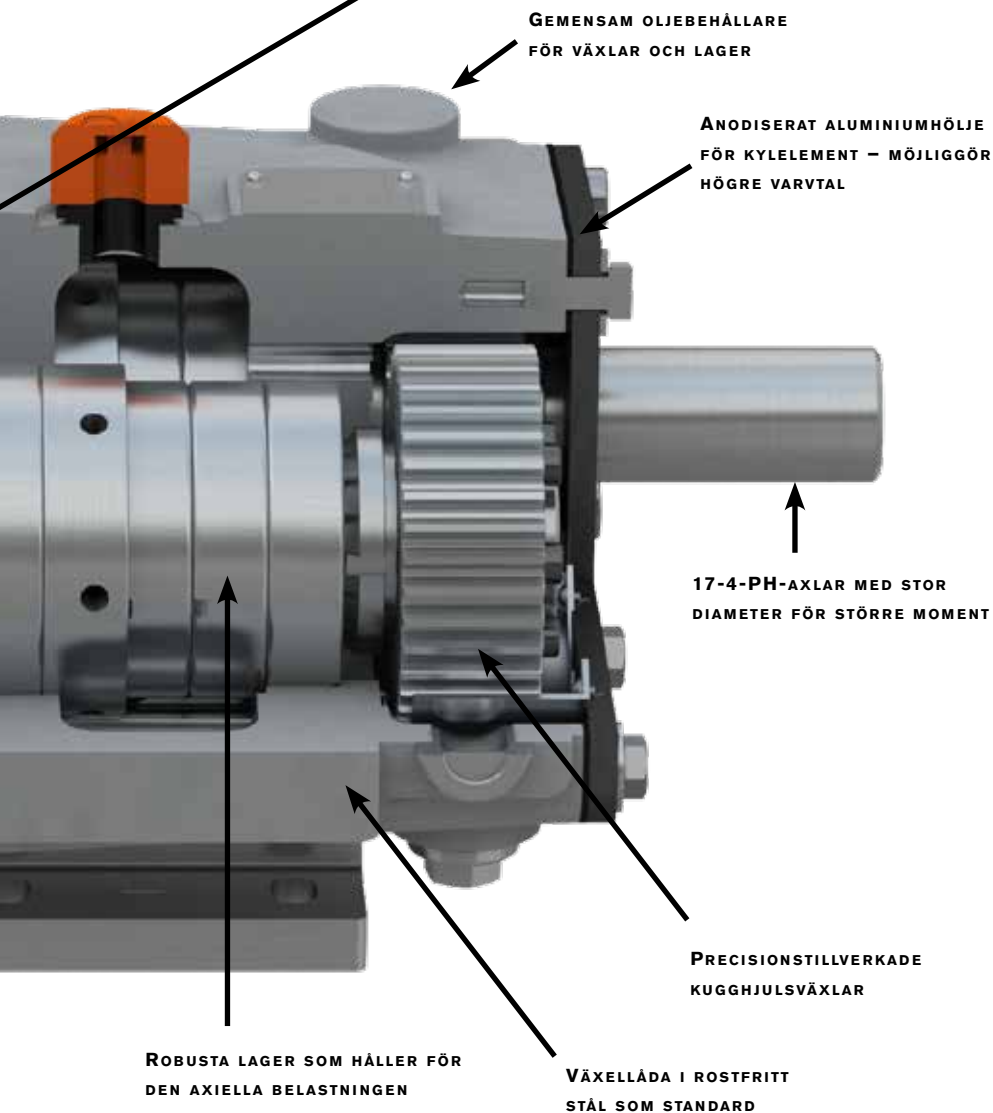
# Tätning- alternativ

## Enkel eller dubbel mekanisk tätning\*

Används med spolvätska  
för kylning, smörning  
och bortspolning av avfall.  
Perfekt konstruktion  
för komplicerade  
servicetillämpningar.



Dubbel mekanisk tätning visas



### O-ringar i elastomer:

- Fluorelastomer (FKM)
- EPDM
- FFKM

### \*Material för mekanisk tätning:

- Kol
- Kiselkarbid
- Tungstenkarbid

Roterande positiv  
displacementpumpar  
med dubbelskriv

UNIVERSAL TS-SERIEN

# SPXFLOW

SPX FLOW:s underhållsprogram uppfyller alla behov  
för reparationer och underhåll.

## SPX FLOW-certifierade pumpreparationscenter

- Lokala distributörer med fabriksutbildade servicetekniker
- Snabb lokal assistans
- Originaldelar från WCB
- Flexibla reparationsprogram som uppfyller dina behov
- Produktgaranti



**Monterad och testad i Delavan, Wisconsin (USA)**



## KONTAKTA EN PUMPEXPERT PÅ SPX FLOW IDAG OCH HITTA RÄTT PUMP FÖR DIN PROCESS

### SPX FLOW

611 Sugar Creek Road

Delavan, WI 53115

Tel.: +1 (262) 728-1900 eller +1 (800) 252-5200

E-post: [wcb@spxflow.com](mailto:wcb@spxflow.com)

SPX Corporation (NYSE: FLOW), som är baserat i Charlotte i North Carolina, är en världsledande multiindustriell tillverkningskoncern. Mer information finns på [www.spxflow.com](http://www.spxflow.com).

SPX FLOW förbehåller sig rätten att ändra design och material utan föregående avisering.

Designelement, konstruktionsmaterial och dimensioner som beskrivs i denna bulletin gäller endast som information och skall alltid bekräftas skriftligt för att vara gällande.

För tillgänglighet av produkterna i din region, var vänlig kontakta lokal försäljningsrepresentant. För mer information, besök [www.spxflow.com](http://www.spxflow.com).

Den gröna "S"- och "X"-symbolen är varumärken som tillhör SPX FLOW, Inc.

UTGÅVA 09/2018 FH-1801-SE

COPYRIGHT © 2018 SPX FLOW, Inc.