



Serie Universal TS

BOMBAS DE DOBLE TORNILLO DE DESPLAZAMIENTO POSITIVO ROTATIVO



Los usuarios de bombas Waukesha Cherry-Burrell disfrutaron de décadas de mejora continua del producto. Los constantes avances en diseño, metalurgia y técnicas de fabricación han producido niveles progresivamente más altos de rendimiento y vida útil.

La nueva bomba de la serie Universal de doble tornillo "Twin Screw" (TS) de SPX FLOW funciona con la misma fiabilidad que usted espera de SPX FLOW. Su diseño versátil mejora el tiempo de procesamiento y maximiza la productividad.

SPX FLOW, Inc. (NYSE: FLOW) es un fabricante líder de innovadoras tecnologías de flujo, muchas de las cuales ayudan a definir el estándar de la industria en los segmentos de mercado a los que sirven. Opera una red de ventas y asistencia, centros de excelencia de fabricación e instalaciones de ingeniería avanzadas en todo el mundo. Sus componentes de flujo de vanguardia y su portafolio de equipos de proceso incluye una amplia gama de bombas, válvulas, intercambiadores de calor, mezcladores, homogeneizadores, separadores, filtros, UHT y tecnología de secado que satisfacen muchas necesidades de aplicación. Su capacidad de ingeniería especializada también lo convierte en un excelente proveedor de soluciones personalizadas y paquetes integrales llave en mano para satisfacer las demandas de instalación más exigentes.

Con la incorporación de muchas marcas líderes, SPX FLOW tiene una larga historia de servicio en los sectores de alimentos y bebidas, energía y del mercado industrial. Sus diseños y soluciones de ingeniería ayudan a los clientes a impulsar la eficiencia y la productividad, aumentar la calidad y la fiabilidad y cumplir con las últimas exigencias regulatorias. La comprensión profunda de las aplicaciones y los procesos, los centros de innovación de última generación y la tecnología avanzada de pilotado/pruebas ayudan a optimizar los procesos y reducir los plazos para cumplir de forma fiable las metas de producción.

Para obtener más información sobre las capacidades de SPX FLOW, sus últimas innovaciones tecnológicas y ofertas de servicios integrales, visite www.spxflow.com.

Puede contar con las bombas de la serie Universal TS para:

DESEMPEÑO CONFIABLE

Los tornillos fabricados con material no deformable de aleación 88 de Waukesha permiten que la bomba funcione a pesar del contacto accidental y reducen el riesgo de daños a la bomba si los tornillos hacen contacto

MANIPULACIÓN SUAVE DEL PRODUCTO

Bombea partículas grandes sin degradación

SERVICIO RÁPIDO

La amplia red de distribución global con centros de reparación certificados proporciona tiempos de respuesta rápidos para repuestos y servicios

FÁCIL MANTENIMIENTO

Acceso de carga frontal a los sellos del lado del producto

FLEXIBILIDAD DE PROCESO

Los bajos requisitos de presión de entrada y una amplia gama de velocidades de funcionamiento permiten múltiples tareas, como el suministro de proceso y de limpieza en el lugar (CIP). Capacidad de flujo bidireccional sin realizar modificaciones en la bomba.

FUNCIONAMIENTO SUAVE

Reduce el pulso de deslizamiento en condiciones de baja presión de entrada, baja viscosidad y alta presión

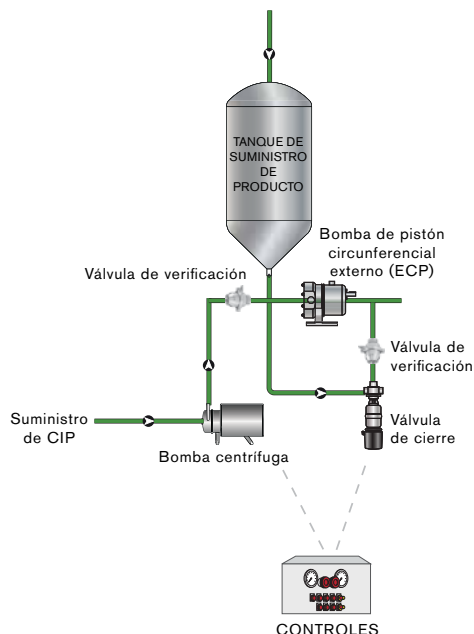
NIVEL DE RUIDO MÁS BAJO

El principio de funcionamiento prácticamente elimina las fluctuaciones de presión

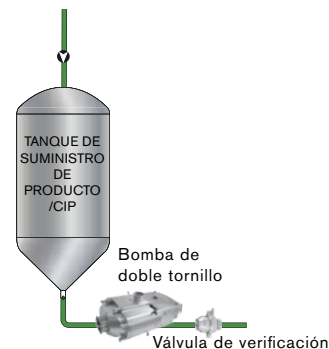


Minimice la necesidad de bombas, válvulas y controles extra en su proceso

CONFIGURACIÓN TÍPICA PARA PRODUCTO Y CIP



BOMBA DE DOBLE TORNILLO UNIVERSAL PARA PRODUCTO Y CIP



Con su alta capacidad de aspiración, la bomba de doble tornillo de la serie Universal TS tiene capacidad de proceso y limpieza en el lugar (CIP), lo que le permite reducir el número de bombas, válvulas y sistemas de control en su proceso y ahorrar en costos de bienes de capital.

Elija el espesor de tornillo correcto para su proceso

Las tres opciones de espesor de tornillo para todos los modelos ofrecen una amplia selección de capacidades, presiones, perfiles de caudal y tamaños de partículas. Los especialistas en bombas de SPX FLOW pueden asesorarlo sobre el tamaño óptimo para su aplicación.



Opción 1: espesor ancho para aplicaciones que requieren presiones más bajas con caudales más altos o una necesidad de admitir partículas más grandes.



Opción 2: espesor medio, ofrece un equilibrio en la presión y las velocidades de flujo entre los perfiles de tornillo más grandes y más pequeños.



Opción 3: aplicaciones de espesor estrecho que requieren presiones más altas con caudales más bajos.

Aplicaciones de productos más habituales



Alimentos y bebidas

Sopas, guisos, puré de tomate
Verduras, aderezos
Chocolate, grasas y aceites
Masas, rellenos de crema
Cervecería, mosto
Refrescos / bebidas de frutas
Procesamiento de carne



Productos lácteos

Crema, Leche
Cuajada de queso y suero de leche
Queso cottage
Yogur



Farmacia/Cosméticos

Pastas para pastillas
Jarabes, extractos, lechadas
Lociones y cremas faciales
Geles y líquidos para peinado del cabello
Tintes y alcoholes
Jabones
Productos cosméticos



Química/industrial

Solventes, pinturas
Combustibles
Resinas, polímeros y lodos
Aceite y lubricantes

Nuevos niveles de desempeño sanitario.

Características para una larga vida útil.

CARACTERÍSTICAS Y VENTAJAS DEL PRODUCTO

Características sanitarias

- Capacidad de CIP como estándar. El cuerpo y la tapa de la bomba tienen drenaje libre
- Conexión de tornillo/eje sellada de la zona del producto
- Opciones de sello mecánico simple y doble
- Todos los modelos incluyen puertos de lavado de sellos para sello doble opcional
- Capacidad de vapor *in situ*
- Caja de engranajes de acero inoxidable como estándar

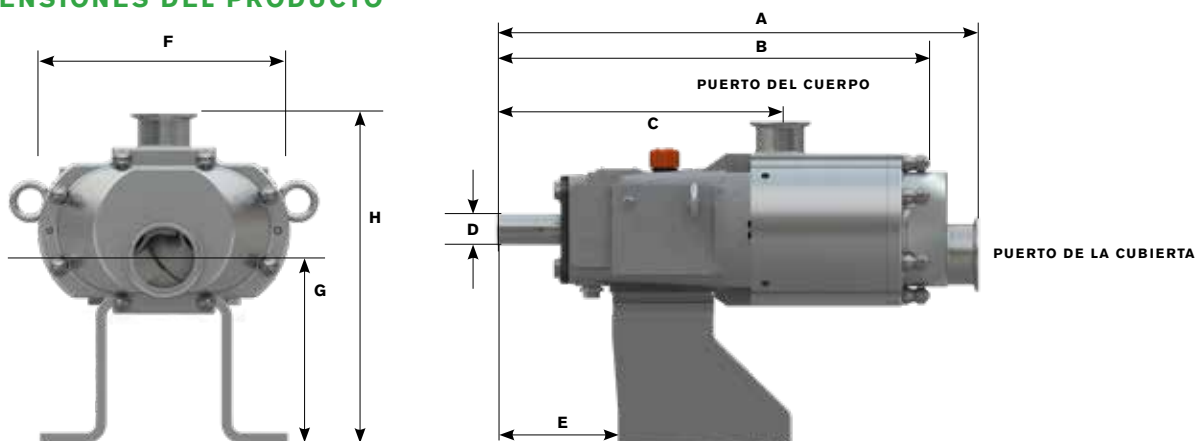
Características de instalación

- Los ejes y tornillos ranurados indexados proporcionan un acoplamiento positivo y facilitan la instalación de los tornillos
- Capacidad de flujo bidireccional sin necesidad de cambiar los rodamientos o la orientación del cuerpo
- Tornillos de aleación Waukesha "88" no gripales estándar, permiten funcionar con holguras más ajustadas y bombear una amplia gama de viscosidades
- Cuerpo y cubierta de la bomba de acero inoxidable 316L
- Las piezas del sello del producto y del sello de barrera son idénticas, simplifican el montaje, reducen el número de componentes únicos
- Se prueba el rendimiento de todas las bombas antes del envío

Características

- Capacidad de presión de hasta 375 psi (25,5 bar)
- Tuerca especial del rotor diseñada para un funcionamiento prolongado
- Sin rodamientos en la zona del producto
- Ejes PH 17-4 de gran diámetro para una mayor resistencia y firmeza. Ayuda a reducir la vibración y extiende la vida del sello
- Estructura resistente de rodamientos de acero inoxidable como estándar
- Construido con rodamientos de elemento de rodillo de aguja de alta precisión
- Rodamientos lubricados con aceite para una lubricación certera en todo el rango de velocidad, temperatura y presión
- Tornillos para sujeción del cuerpo para mantener el contacto del sello mecánico durante la inspección
- El diseño único del sello mecánico utiliza piezas comunes para los asientos del sello interior y exterior y los sellos rotativos en un diseño compacto

DIMENSIONES DEL PRODUCTO



MODELO		A	B	C	D +0,000 -0,001	E	F	G	H	PUERTO DE LA CUBIERTA	PUERTO DEL CUERPO	PESO
015-UTS	mm	417	389	261	22,23	126	195	185	301	38, 51	38, 51	39 kg
030-UTS	mm	511	459	300	31,75	126	245	177	317	51, 76	51, 64	73 kg
130-UTS	mm	656	594	388	41,28	189	332	252	422	76, 102	64, 76	175 kg
220-UTS	mm	858	585	462	50,8	233	428	220	515	102, 152	102, 152	340 kg

NOTA: Las dimensiones son solo para fines de orientación. Comuníquese con su representante de SPX FLOW para obtener medidas más detalladas.

ESPECIFICACIONES DEL PRODUCTO

MODELOS UNIVERSAL TS

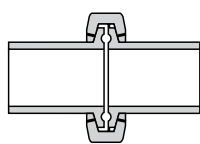
MODELO	ESPEJOR DEL TORNILLO	DESPLAZAMIENTO POR REVOLUCIÓN	CAPACIDAD NOMINAL (MÁX.)	PUERTO DE LA CUBIERTA	PUERTO DEL CUERPO	PARTÍCULA MÁXIMA	RANGO DE PRESIÓN (MÁX.)	RPM MÁXIMO	RANGO DE TEMPERATURA
		LITRO	LPM	MM	MM	MM	BAR		
015-UTS	16,5	0,08	265	51	38	8	25,5	3500	-40 °C a 149 °C
	33	0,11	398			17		3500	
	44	0,15	530			11		3500	
030-UTS	16,8	0,11	352	64	51	8	25,5	3100	
	28	0,19	587			14		3100	
	42	0,30	939			21		3100	
130-UTS	36,7	0,45	1136	102	64	18	25,5	2500	
	55	0,68	1703			28		2500	
	73,4	0,91	2271			18		2500	
220-UTS	45	1,14	2271	102 o 152	102 o 152	22	25,5	2000	
	60	1,51	3028			30		2000	
	90	2,31	4618			45		2000	

* Los tornillos de doble entrada limitan el tamaño de las partículas.

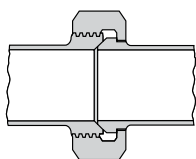
NOTA: El funcionamiento durante períodos de tiempo prolongados a altas RPM puede requerir equipos externos de refrigeración de la caja de engranajes. Si se requiere un funcionamiento cercano a las RPM máximas permitidas, comuníquese con ingeniería de aplicaciones de SPX FLOW para confirmar la configuración correcta de la bomba.

OPCIONES Y ACCESORIOS

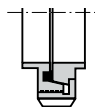
Puertos



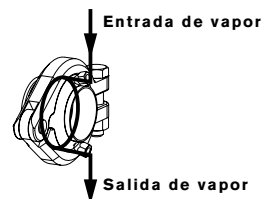
Abrazadera sanitaria
(S-Line*, I-Line y Q-Line)



Asiento biselado



Tipos europeos opcionales:
DIN, SMS, RJT



Puertos asépticos opcionales

* S-Line como estándar

Comuníquese con la fábrica para conocer las entradas de bridas rectangulares disponibles.

Espesor de tornillos



Estrecho



Mediano



Ancho

Juntas tóricas

Fluoroelastómero (FKM) como estándar

Fluoroelastómero (FKM), EPDM, perfluoroelastómero (FFKM)

Diseñado para rendimiento y larga vida.

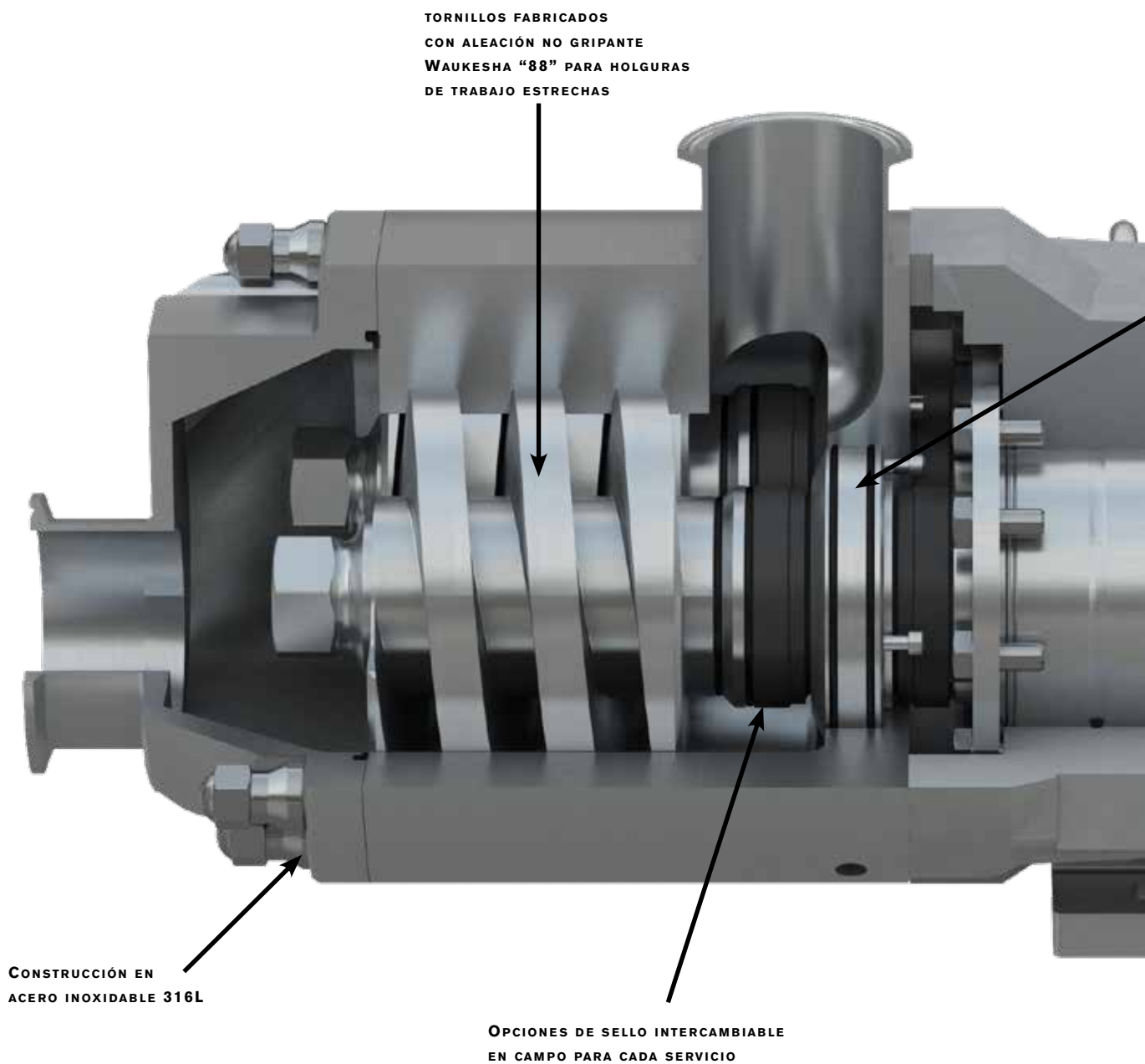
La serie Universal TS de Waukesha Cherry-Burrell le ofrece:

Capacidad de alta presión: hasta 375 psi / 25,5 bar

Sellos óptimos: para la mayoría de las aplicaciones, además de intercambiabilidad cuando sea necesario

Diseño conforme a: 3-A, USDA, EU Machinery Directive, EHEDG¹

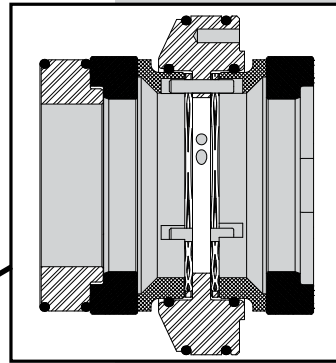
¹ La certificación EHEDG (Tipo EL Clase I) se aplica para bombas UTS de tamaños de 015 a 220 con juntas EPDM, FKM o FFKM y material de sello mecánico SiC, TC o C.



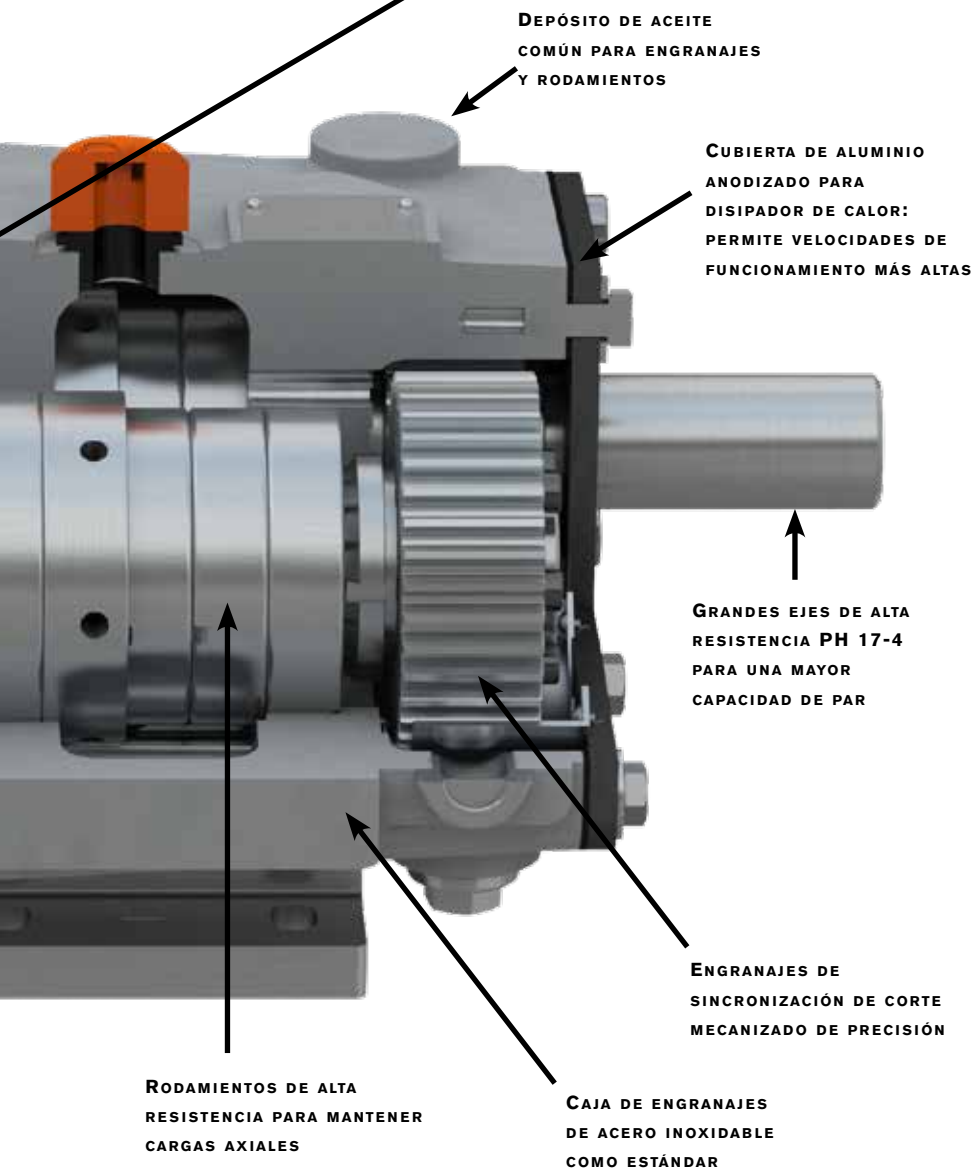
Opciones de sello

Sello mecánico simple o doble*

Se usa con fluido de lavado para enfriar, lubricar y eliminar los residuos. Disposición ideal para aplicaciones de trabajo duro.



Sello mecánico doble



Opciones de elastómero para juntas tóricas:

- Fluoroelastómero (FKM)
- EPDM
- FFKM

*Opciones de material de sello mecánico:

- Carbono
- Carburo de silicio
- Carburo de tungsteno

SPXFLOW

Bombas de
doble tornillo de
desplazamiento
positivo rotativo

SERIE UNIVERSAL TS

Para la reparación de la bomba, elija el programa de mantenimiento de SPX FLOW que se adapte a sus necesidades.

Centros de reparación de bombas certificadas SPX FLOW

- Distribuidores locales con técnicos de servicio capacitados en fábrica
- Respuesta local rápida
- Piezas genuinas de WCB
- Programas de reparación flexibles para satisfacer sus necesidades
- Garantía del producto



Ensamblado y probado en Delavan, Wisconsin USA



PÓNGASE EN CONTACTO HOY CON UN EXPERTO EN BOMBAS DE SPX FLOW Y ENCUENTRE LA BOMBA ADECUADA PARA SU PROCESO

SPX FLOW

611 Sugar Creek Road

Delavan, WI 53115, USA

T: (262) 728-1900 o (800) 252-5200

CE: wcb@spxflow.com

Con sede en Charlotte, Carolina del Norte, USA, SPX FLOW, Inc. (NYSE: FLOW) es una empresa líder en fabricación para diversos sectores. Si desea más información, visite www.spxflow.com

SPX FLOW, Inc. se reserva el derecho a incorporar nuestros cambios de diseño y materiales más recientes sin aviso u obligación alguna.

Las características de diseño, los materiales de fabricación y los datos sobre dimensiones descritos en este boletín se proporcionan únicamente con fines informativos y no se debe basar en ellos sin una confirmación por escrito. Póngase en contacto con su representante de ventas local para conocer la disponibilidad de productos en su región.

Si desea más información, visite www.spxflow.com.

Los símbolos "®" y "X" verde son marcas comerciales de SPX FLOW, Inc.

PUBLICADO EN 09/2018 FH-1801-ESLA

DERECHOS DE AUTOR © 2018 SPX FLOW, Inc.